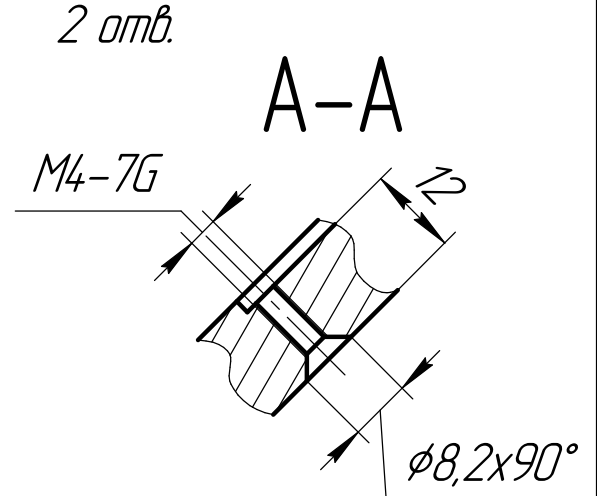
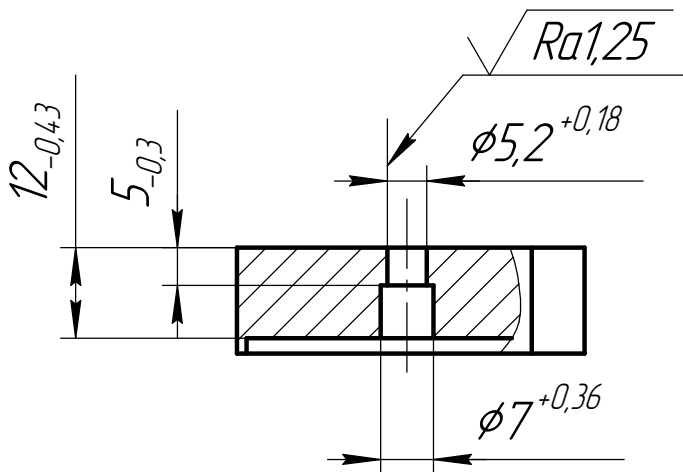
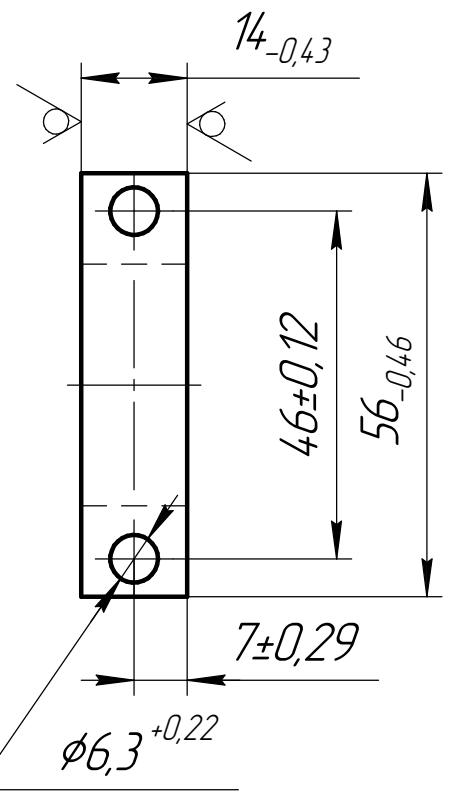
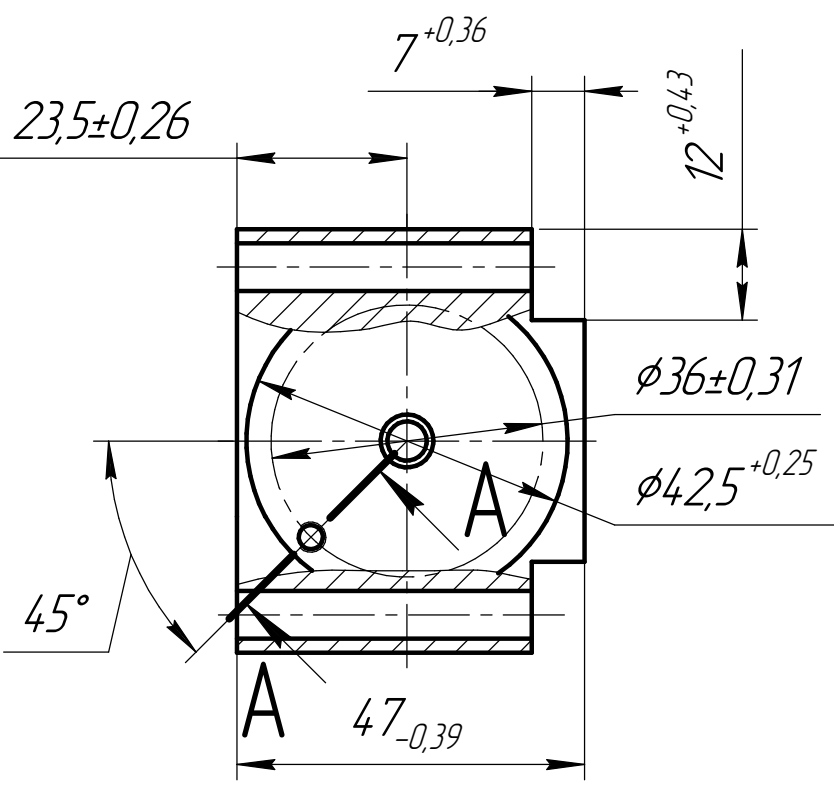


ВВЗА.002.3202

$\sqrt{Rz40 (\checkmark)}$

Перв. примен.

Справ. №



Подп. и дата

Инв. № дцкл.

Взам. инв. №

Подп. и дата

Инв. № подл.

1. Материал-заменитель Сталь 10880-б ГОСТ 11036-75.
2. Магнитный отжиг по технологии предприятия-изготовителя.
3. *Размер для справок.
4. Покрытие Ц9.хр III.

Изм.	Лист	№ докум.	Подп.	Дата
Разраб.		Семенов		
Пров.		Колпаков		
Т.контр.		Алеев		
Н.контр.		Нечаяев		
Утв.		Машинский		

ВВЗА.002.3202

Магнитопровод

Сталь 10 ГОСТ 1050-88

Лист	Масса	Масштаб
		1:1
Лист	Листов	1