

### ЧАСТЬ 3 «ТЕХНИЧЕСКАЯ ЧАСТЬ»

#### Техническое задание

**1. Наименование:** Преобразователь давления ПД-2410 или эквивалент – 100 штук.

**1.1. Технические характеристики:**

Наименование	Технические характеристики	
Преобразователь давления ПД-2410 (ООО «ИТеК ББМВ», Россия) или эквивалент	Преобразователь разности давлений	
	Модель	2410
	Класс точности	A0
	Предел измерения преобразуемого параметра $P_{\max}$	1,6 кПа
	Предельно допустимое рабочее избыточное давление	4 МПа
	Масса, не более	9,7 кг
	Материал	Корпус - сталь 12Х18Н10Т; Мембрана - 36НХТЮ
	Габаритные и присоединительные размеры	См. рис.1

**1.2. Прочие условия:**

Поставляемое оборудование должно быть новым (не допускается поставка выставочных образцов и оборудования, собранного из восстановленных составных частей).

Оборудование должно быть поставлено комплектно и обеспечивать конструктивную и функциональную совместимость.

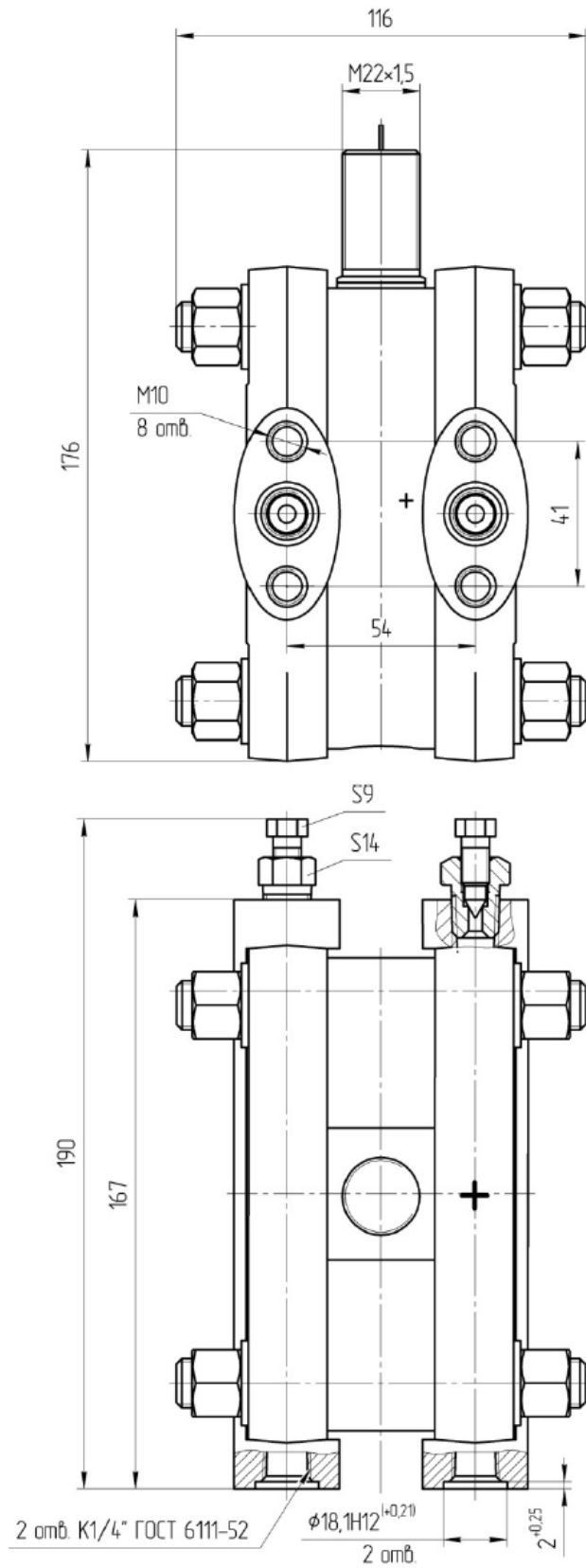


Рис.1 Габаритные и присоединительные размеры ПД2410-А0

**2. Наименование:** Преобразователь давления ПД-2430-А или эквивалент – 148 штук.

**2.1. Технические характеристики:**

Наименование	Технические характеристики	
Преобразователь давления ПД-2430-А (ООО «ИТеК ББМВ», Россия) или эквивалент	Преобразователь разности давлений	
	Модель	2430
	Класс точности	А
	Предел измерения преобразуемого параметра $P_{max}$	40 кПа
	Предельно допустимое рабочее избыточное давление	25 МПа
	Масса, не более	4,6 кг
	Материал	Корпус - сталь 12Х18Н10Т; Мембрана - 36НХТЮ
	Габаритные и присоединительные размеры	См. рис.2

**2.2. Прочие условия:**

Поставляемое оборудование должно быть новым (не допускается поставка выставочных образцов и оборудования, собранного из восстановленных составных частей).

Оборудование должно быть поставлено комплектно и обеспечивать конструктивную и функциональную совместимость.

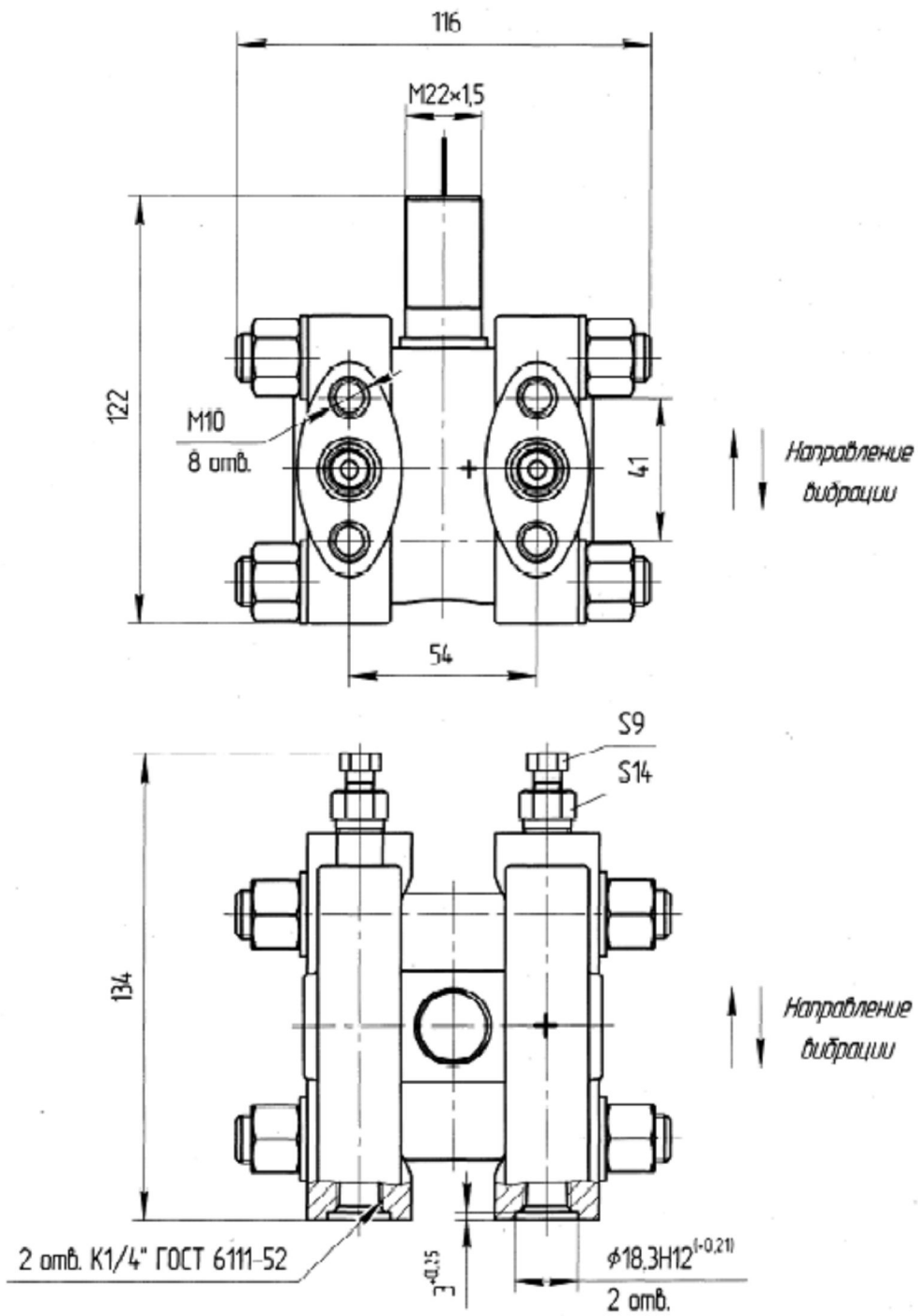


Рис.2 Габаритные и присоединительные размеры ПД2430-А.

**3. Наименование:** Преобразователь давления ПД-2440-А или эквивалент – 385 штук.

**3.1. Технические характеристики:**

Наименование	Технические характеристики	
Преобразователь давления ПД-2440-А (ООО «ИТеК ББМВ», Россия) или эквивалент	Преобразователь разности давлений	
	Модель	2440
	Класс точности	А
	Предел измерения преобразуемого параметра $P_{max}$	250 кПа
	Предельно допустимое рабочее избыточное давление	25 МПа
	Масса, не более	4,6 кг
	Материал	Корпус - сталь 12Х18Н10Т; Мембрана - 36НХТЮ
	Габаритные и присоединительные размеры	См. рис.3

**3.2. Прочие условия:**

Поставляемое оборудование должно быть новым (не допускается поставка выставочных образцов и оборудования, собранного из восстановленных составных частей).

Оборудование должно быть поставлено комплектно и обеспечивать конструктивную и функциональную совместимость.

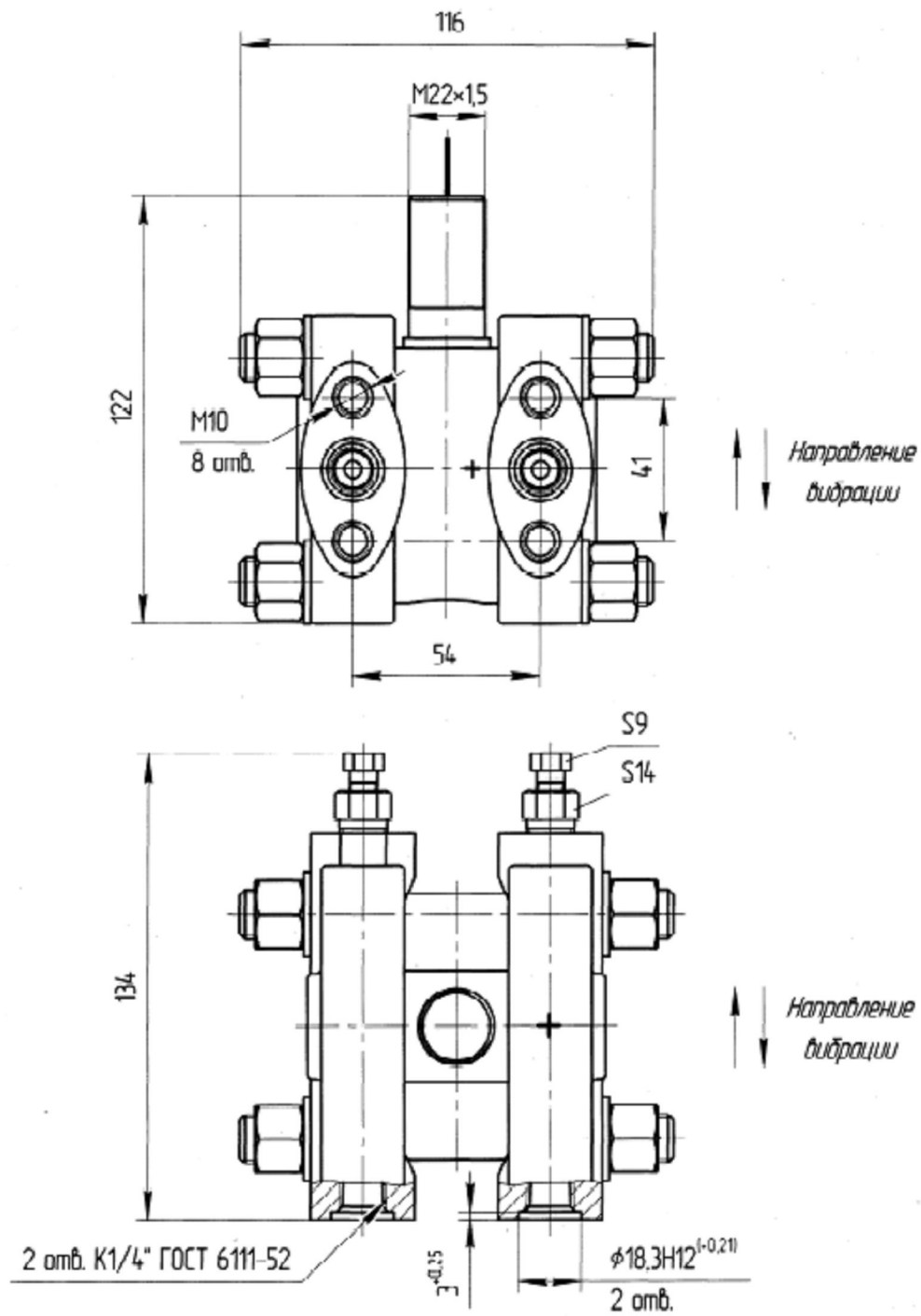


Рис.3 Габаритные и присоединительные размеры ПД2440-А.

**4. Наименование:** Блок клапанный КБ2-2 или эквивалент – 100 штук.

**4.1. Технические характеристики:**

Наименование	Технические характеристики	
Блок клапанный КБ2-2 (ООО «ИТеК ББМВ», Россия) или эквивалент	КБ 2-2	
	Материал основных деталей	Корпус - 12X18H10T Шток - 14X17H2 Игла клапана - 14X17H2
	Допускаемое давление среды, не менее	40 МПа
	Рабочая среда	Агрессивная (жидкость, пар, газ, кислородосодержащие смеси)
	Температура рабочей среды, °С	От -60 до +150
	Масса не более	1,7 кг
	Класс герметичности, не хуже	А по ГОСТ 9544-93
	Габаритные и присоединительные размеры	См. рис.4

**4.2. Комплект поставки:**

Наименование	Технические характеристики	Кол-во, ед.
Болт	M10x45, материал: сталь 14X17H2 ГОСТ 5632	4 шт.
Шайба 10	10.01.08кп.019 ГОСТ 11371-98	4 шт.
Кольцо уплотнительное резиновое	Материал: резиновая смесь НО-68-I (ТУ380051166-98) Условия работы: от -55 <sup>0</sup> С до +100 <sup>0</sup> С	2 шт.

**4.3. Прочие условия:**

Поставляемое оборудование должно быть новым (не допускается поставка выставочных образцов и оборудования, собранного из восстановленных составных частей).

Оборудование должно быть поставлено комплектно и обеспечивать конструктивную и функциональную совместимость.

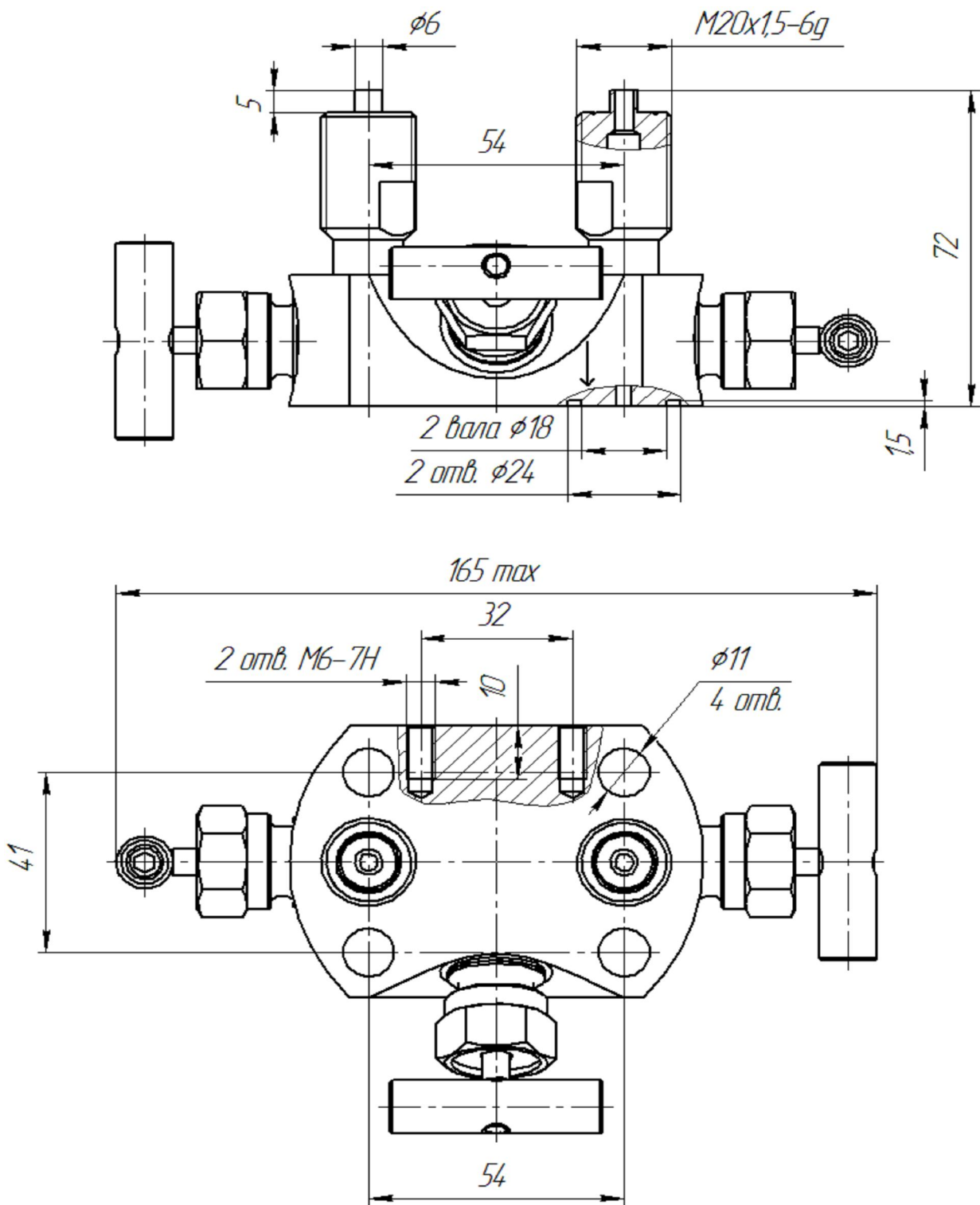


Рис.4 Схема соединения и габаритные размеры КБ2-2.

**5. Наименование:** Блок клапанный КБ2 или эквивалент – 66 штук.

**5.1. Технические характеристики:**

Наименование	Технические характеристики	
Блок клапанный КБ2 (ООО «ИТеК ББМВ», Россия) или эквивалент	КБ2	
	Материал основных деталей	Корпус - 12X18H10T Шток - 14X17H2 Игла клапана - 14X17H2
	Допускаемое давление среды, не менее	40 МПа
	Рабочая среда	Агрессивная (жидкость, пар, газ, кислородосодержащие смеси)
	Температура рабочей среды, °С	От -60 до +150
	Масса не более	1,7 кг
	Класс герметичности, не хуже	А по ГОСТ 9544-93
	Габаритные и присоединительные размеры	См. рис.5

**5.2. Комплект поставки:**

Наименование	Технические характеристики	Кол-во, ед.
Болт	М10х45 , материал: сталь 14X17H2 ГОСТ 5632	4 шт.
Шайба 10	10.01.08кп.019 ГОСТ 11371-98	4 шт.
Кольцо уплотнительное резиновое	Материал: резиновая смесь НО-68-I (ТУ380051166-98) Условия работы: от -55 <sup>0</sup> С до +100 <sup>0</sup> С	2 шт.

**5.3. Прочие условия:**

Поставляемое оборудование должно быть новым (не допускается поставка выставочных образцов и оборудования, собранного из восстановленных составных частей).

Оборудование должно быть поставлено комплектно и обеспечивать конструктивную и функциональную совместимость.

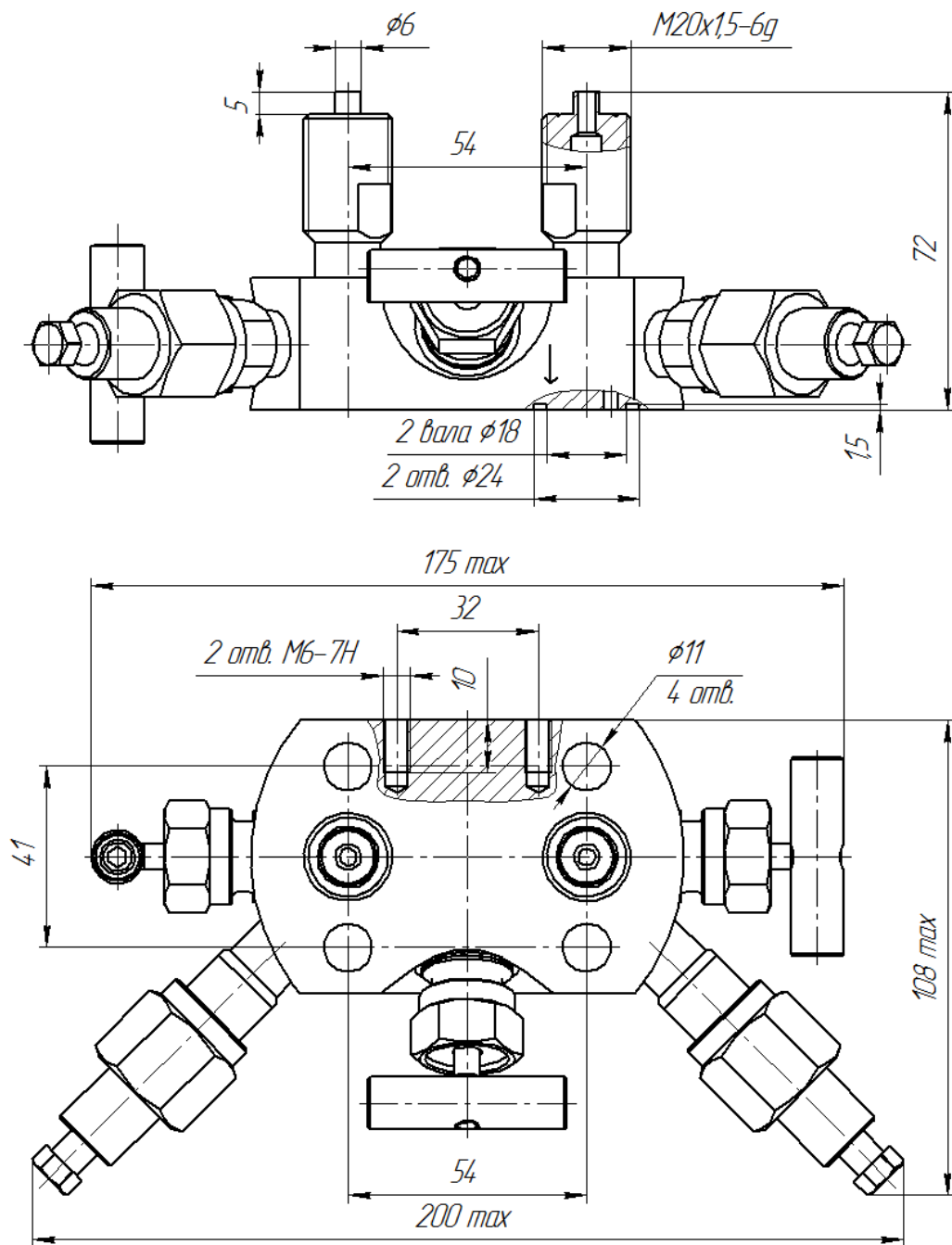


Рис.5 Схема соединения и габаритные размеры КБ2.

**6. Наименование:** Блок клапанный ВБ 2-S27 или эквивалент – 26 штук.

**6.1. Технические характеристики:**

Наименование	Технические характеристики	
Блок клапанный ВБ 2-S27 (ООО «ИТеК ББМВ», Россия) или эквивалент	ВБ 2-S27	
	Материал основных деталей	Корпус - 12X18H10T Шток - 14X17H2 Игла клапана - 14X17H2
	Допускаемое давление среды, не менее	40 МПа
	Рабочая среда	Агрессивная (жидкость, пар, газ, кислородосодержащие смеси)
	Выход среды	Ниппель с накидной гайкой M20x1,5 под ключ S27
	Температура рабочей среды, °С	От -60 до +150
	Масса не более	0,9 кг
	Класс герметичности, не хуже	А по ГОСТ 9544-93
	Габаритные и присоединительные размеры	См. рис.6

**6.2. Комплект поставки:**

Наименование	Технические характеристики	Кол-во, ед.
Заглушка дренажного клапана	Материал: Сталь 20X13	1 шт.

**6.3. Прочие условия:**

Поставляемое оборудование должно быть новым (не допускается поставка выставочных образцов и оборудования, собранного из восстановленных составных частей).

Оборудование должно быть поставлено комплектно и обеспечивать конструктивную и функциональную совместимость.

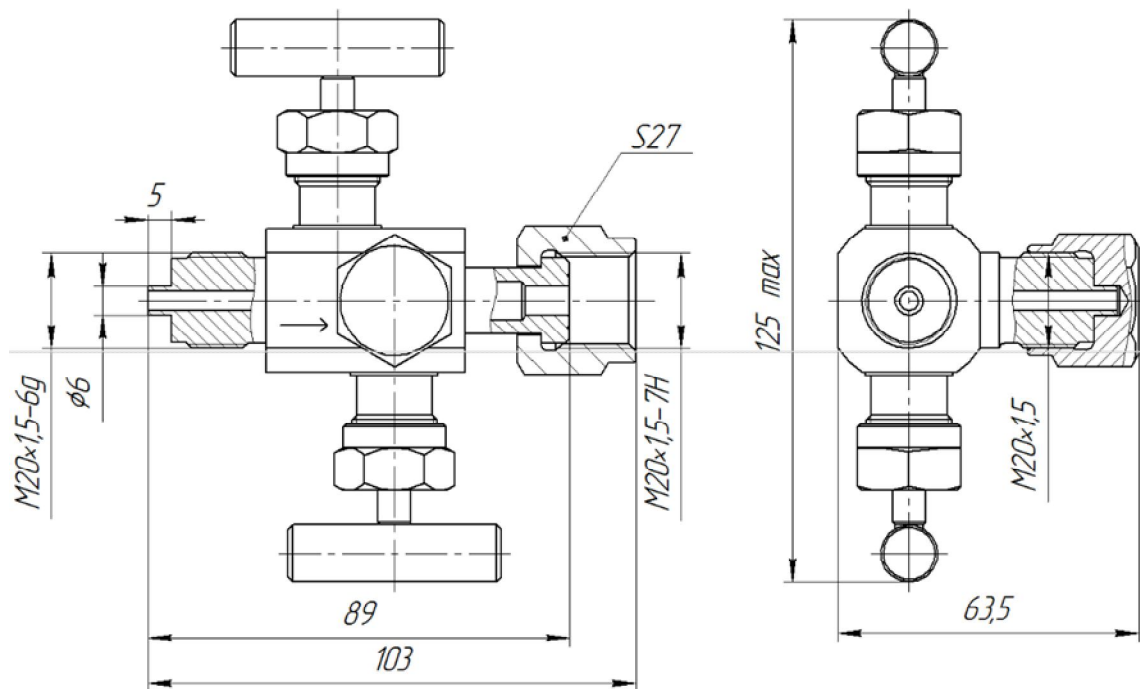


Рис.6 Схема соединения и габаритные размеры BB2- S27

**7. Наименование:** Блок клапанный ВБ2-1 или эквивалент – 3 штуки.

**7.1. Технические характеристики:**

Наименование	Технические характеристики	
Блок клапанный ВБ2-1 (ООО «ИТеК БМВ», Россия) или эквивалент	ВБ2-1	
	Материал основных деталей	Корпус - 12Х18Н10Т Шток - 14Х17Н2 Игла клапана - 14Х17Н2
	Допускаемое давление среды, не менее	40 МПа
	Рабочая среда	Агрессивная (жидкость, пар, газ, кислородосодержащие смеси)
	Выход среды	Ниппель с накидной гайкой М20х1,5 под ключ S27
	Температура рабочей среды, °С	От -60 до +150
	Масса не более	0,9 кг
	Класс герметичности, не хуже	А по ГОСТ 9544-93
	Габаритные и присоединительные размеры	См. рис.7

**7.2. Комплект поставки:**

Наименование	Технические характеристики	Кол-во, ед.
Болт	М10х30 , материал: сталь 14Х17Н2 ГОСТ 5632	2 шт.
Шайба 10	10.01.08кп.019 ГОСТ 11371-98	2 шт.
Кольцо уплотнительное резиновое	Материал: резиновая смесь НО-68-1 Условия работы: от -55 <sup>0</sup> С до +100 <sup>0</sup> С	1 шт.
Заглушка дренажного клапана	Материал: сталь 20Х13	1 шт.

**7.3. Прочие условия:**

Поставляемое оборудование должно быть новым (не допускается поставка выставочных образцов и оборудования, собранного из восстановленных составных частей).

Оборудование должно быть поставлено комплектно и обеспечивать конструктивную и функциональную совместимость.

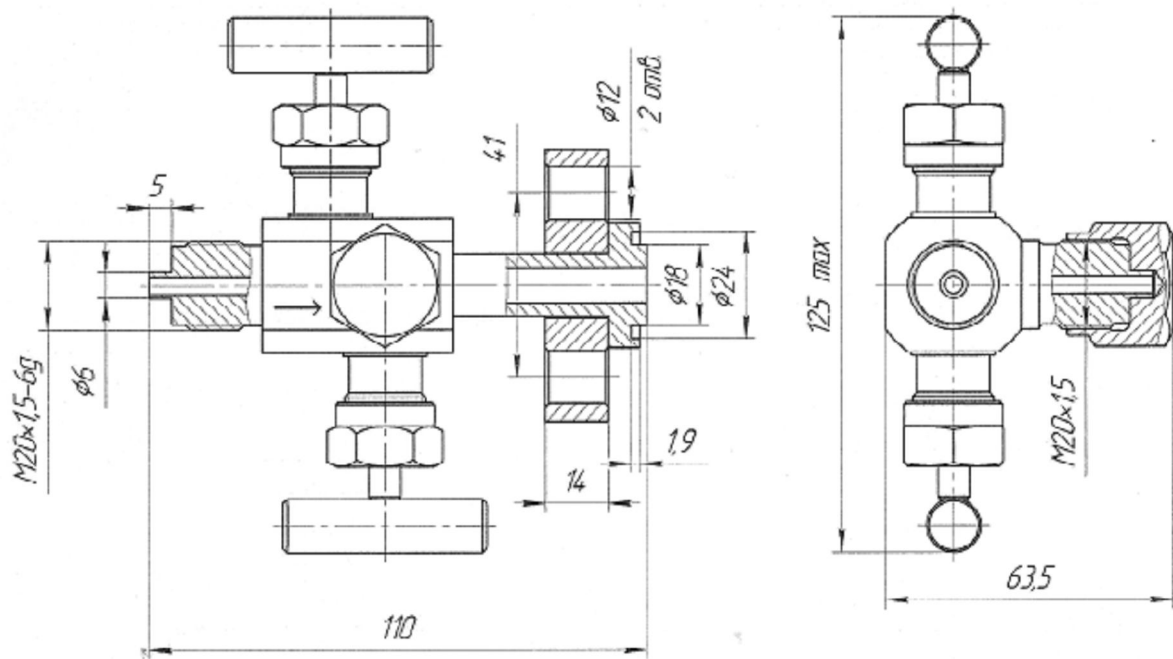


Рис.7 Схема соединения и габаритные размеры ВВ2-1

**8. Наименование:** КМЧ Ниппель М20-S27 или эквивалент – 1000 штук.

**8.1. Технические характеристики:**

Наименование	Технические характеристики	
КМЧ Ниппель М20-S27 (ООО «ИТеК ББМВ», Россия) или эквивалент	Ниппель М20- S27	
	Материал	Сталь 12Х18Н10Т ГОСТ 5949-75
	Габаритные и присоединительные размеры	См. рис.8

**8.2. Комплект поставки:**

Наименование	Технические характеристики	Кол-во, ед.
Гайка накидная	М20х1,5 размер под ключ S 27 Сталь 14Х17Н2	1 шт.
Прокладка	медная	1 шт.

**8.3. Прочие условия:**

Поставляемое оборудование должно быть новым (не допускается поставка выставочных образцов и оборудования, собранного из восстановленных составных частей).

Оборудование должно быть поставлено комплектно и обеспечивать конструктивную и функциональную совместимость.

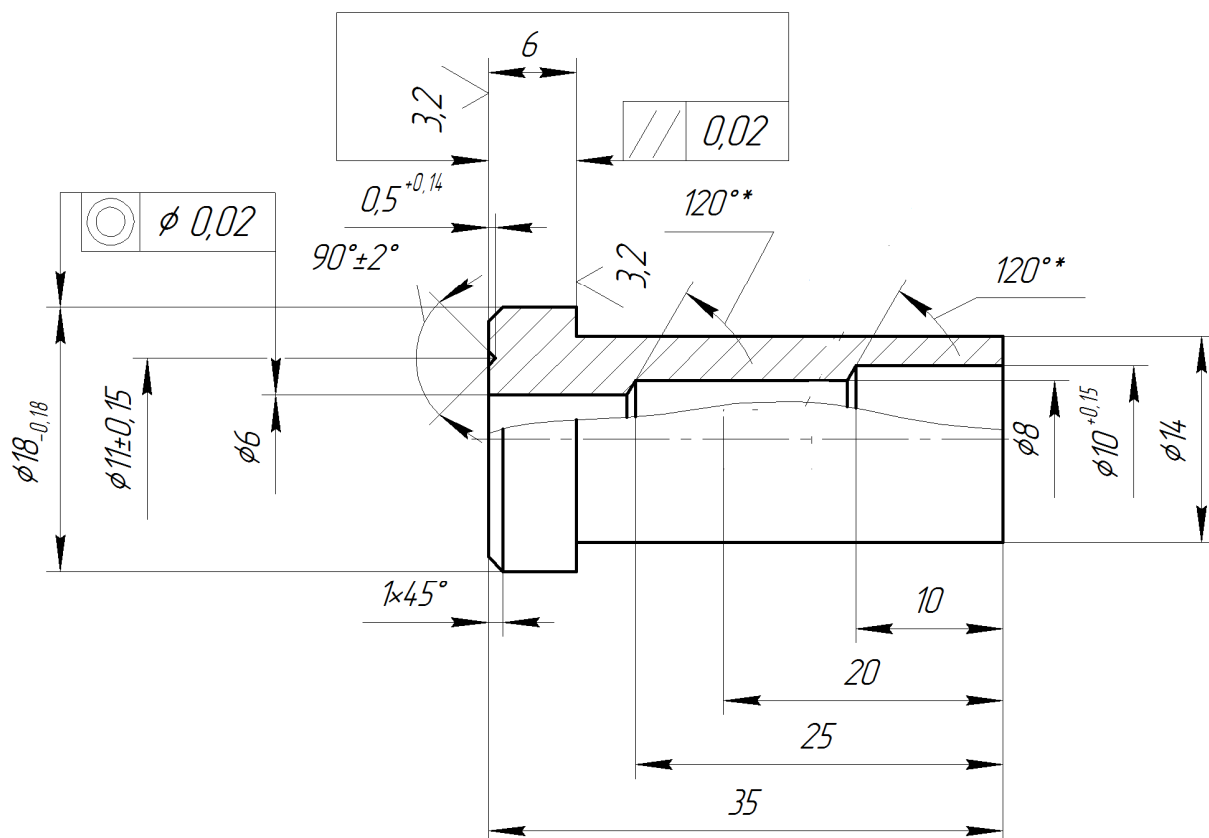


Рис.8 Габаритные и присоединительные размеры ниппеля.

## 9. График поставки Товара

№	Наименование	Кол-во, шт.	Срок поставки
1	Преобразователь давления ПД-2410 или эквивалент	50	Не позднее 31.05.2015 г.
		50	Не позднее 30.06.2015 г.
2	Преобразователь давления ПД-2430-А или эквивалент	90	Не позднее 31.05.2015 г.
		58	Не позднее 30.06.2015 г.
3	Преобразователь давления ПД-2440-А или эквивалент	260	Не позднее 20.05.2015 г.
		125	Не позднее 31.05.2015 г.
4	Блок клапанный КБ2-2	100	Не позднее 30.06.2015 г.
5	Блок клапанный КБ2	66	Не позднее 20.05.2015 г.
6	Блок клапанный ВБ 2-S27	26	Не позднее 20.05.2015 г.
7	Блок клапанный ВБ2-1	3	Не позднее 20.05.2015 г.
8	КМЧ Ниппель М20-S27	1000	Не позднее 20.05.2015 г.