

Установка и крепление решетчатого настила

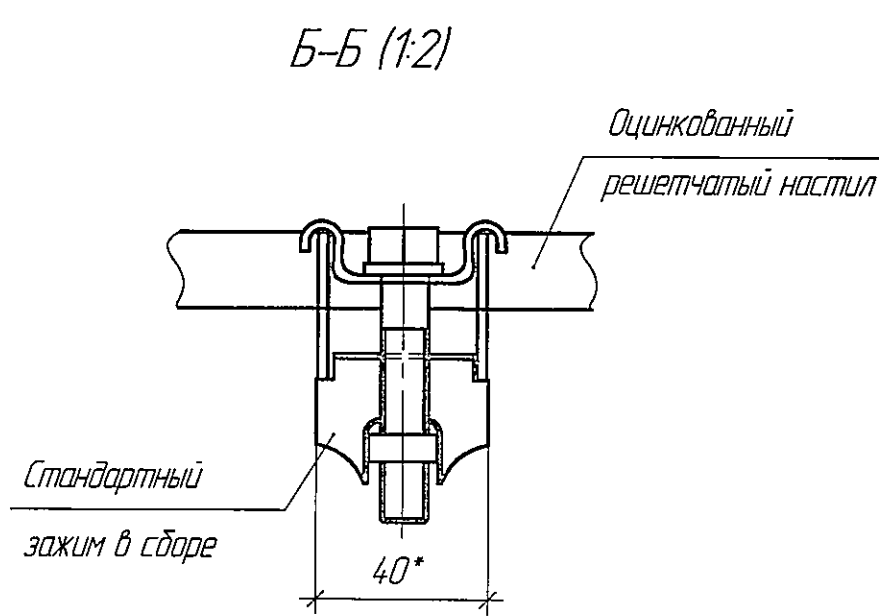
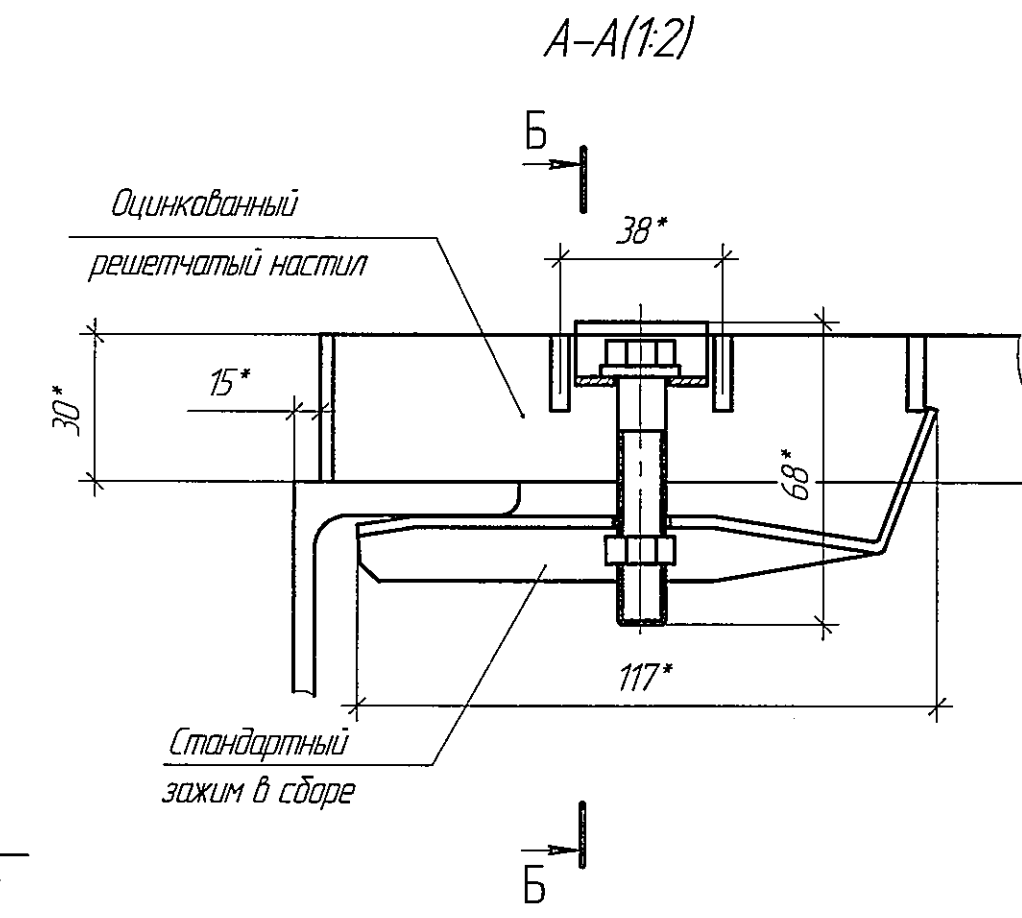
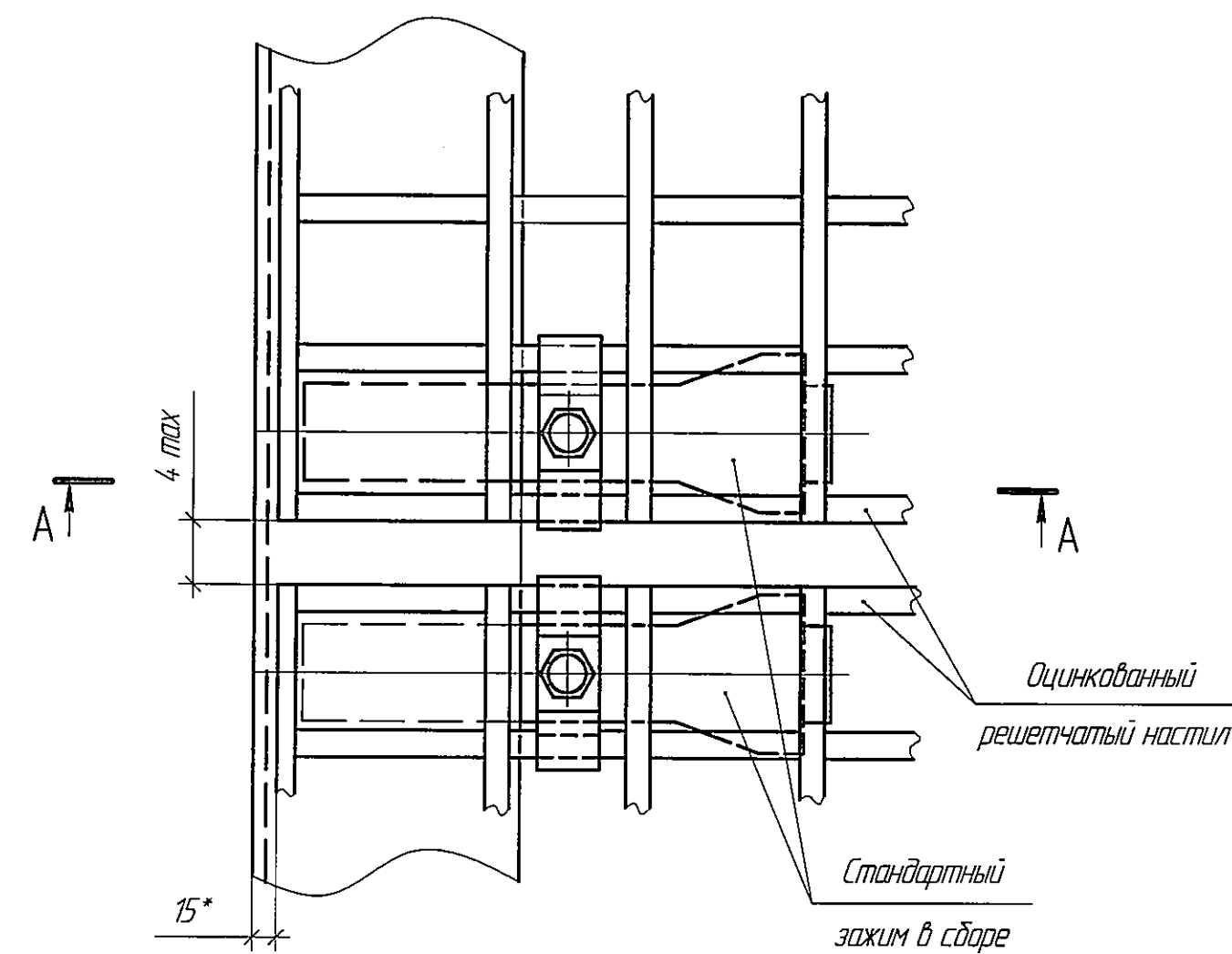
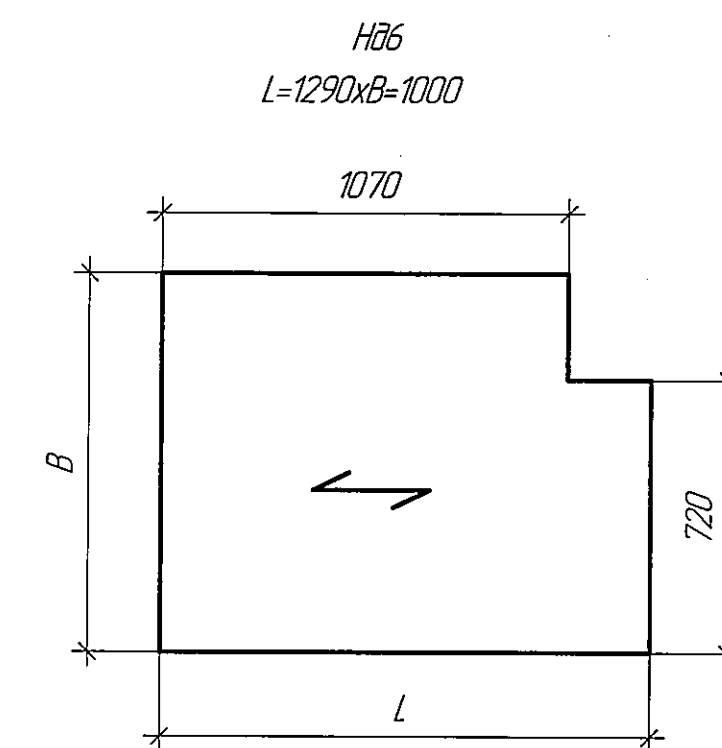
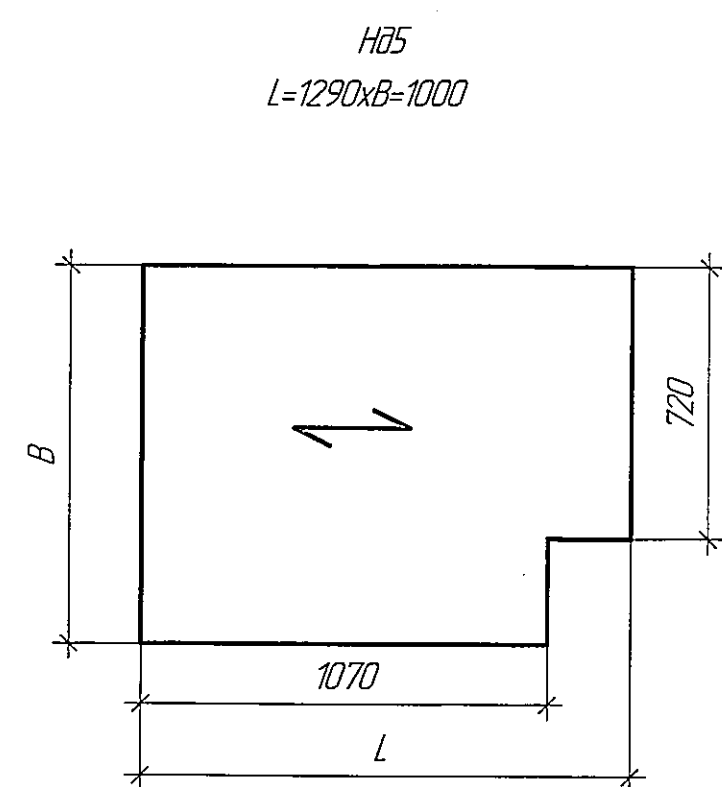
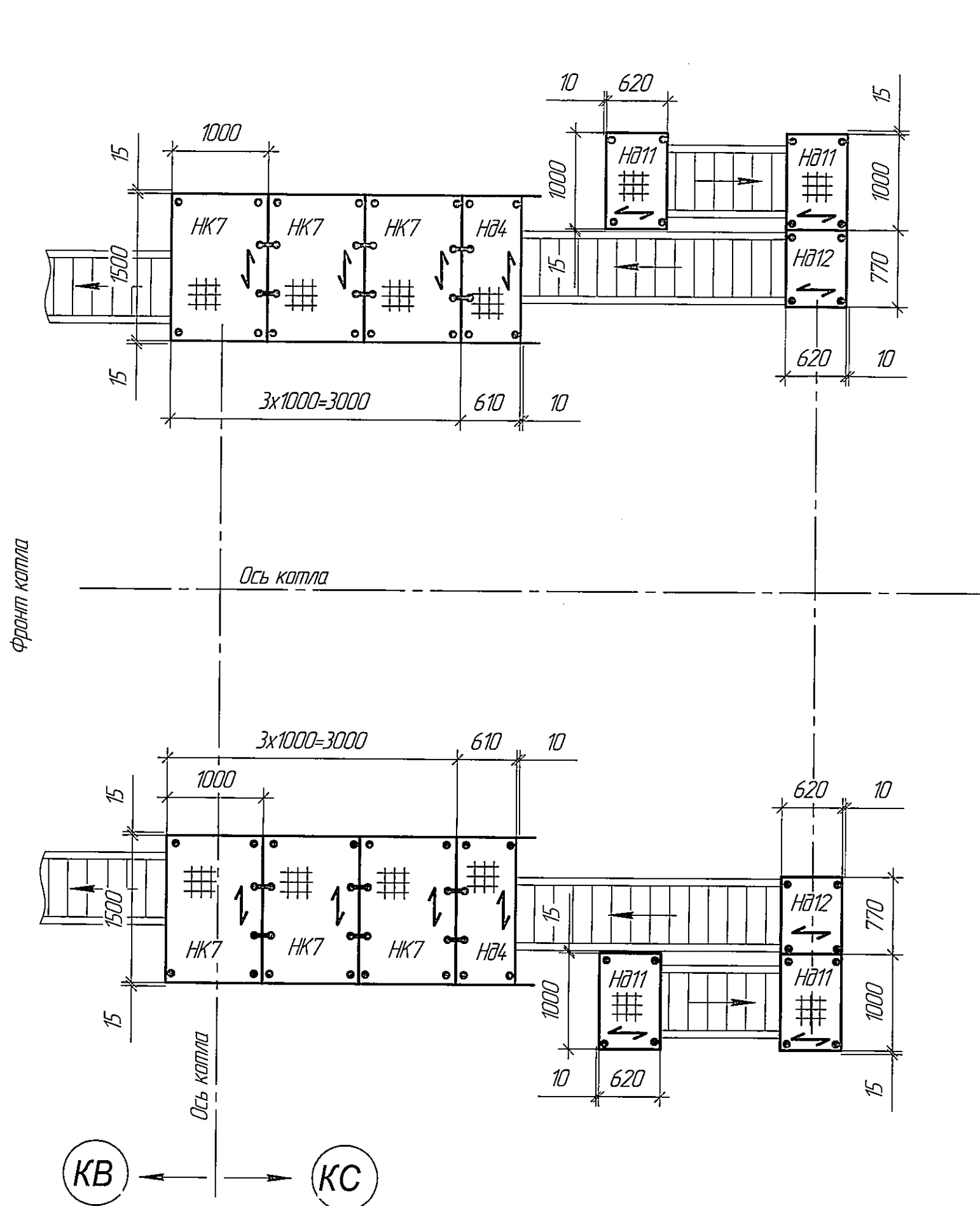


Таблица 2 - Ведомость элементов по дет. оп. С-134.74.3

Марка	Наименование	Кол. шт	Масса**, кг		Примечание
			Марки	Всех	
НК7	Решетчатый настил L=1500xВ=1000	6	60	360	Оцинкованный решетчатый настил /33*33/30*3(4)
НК6	Решетчатый настил L=900xВ=1350	2	36,5	73	
НК5	Решетчатый настил L=900xВ=1000	8	27	216	Оцинкованный решетчатый настил /33*33/30*3(4)
НК1	Решетчатый настил L=800xВ=1000	6	24	144	
Итого:			793		
	Фиксатор	160	0,033	5,28	Стандартный зажим оцинкованный для решетчатого настила
	Скоба	160	0,071	11,36	
	Болт М8x70	160	0,028	4,48	Двойной зажим оцинкованный для решетчатого настила
	Гайка М8-7H5	160	0,005	0,8	
Итого:			2192		
	Фиксатор	26	0,033	0,86	Двойной зажим оцинкованный для решетчатого настила
	Скоба	26	0,14	3,64	
	Болт М8x70	26	0,028	0,73	Двойной зажим оцинкованный для решетчатого настила
	Гайка М8-7H5	26	0,005	0,13	
Итого:			5,36		
Всего:			820	kg	

Раскладка решетчатого настила на отметках +23,600, +25,100, +28,400 м



Условные обозначения

- Кантур решетчатого настила
- Направление несущих полос настила
- Двойной зажим
- Внешний размер длины настила по несущей полосе
- Внешний размер ширины настила по связующему элементу
- Марка настила
- ячейка настила
- несущая полоса

Таблица 1 - Ведомость элементов по дет. оп. 144.1523.14.00

Марка	Наименование	Кол. шт	Масса**, кг		Примечание
			Марки	Всех	
НВ1	Решетчатый настил L=1970xВ=350	1	27,6	27,6	Оцинкованный решетчатый настил /33*33/30*4
НВ2	Решетчатый настил L=1530xВ=820	10	50,2	502	
НВ4	Решетчатый настил L=1500xВ=610	2	36,6	73,2	
НВ5	Решетчатый настил L=1290xВ=1000	1	49,1	49,1	
НВ6	Решетчатый настил L=1290xВ=1000	1	49,1	49,1	
НВ8	Решетчатый настил L=900xВ=1000	2	27	54	Оцинкованный решетчатый настил /33*33/30*3
НВ9	Решетчатый настил L=800xВ=1200	1	28,8	28,8	
НВ10	Решетчатый настил L=800xВ=1000	1	24	24	
НВ11	Решетчатый настил L=620xВ=1000	4	18,6	74,4	
НВ12	Решетчатый настил L=620xВ=770	2	14,3	28,6	
Итого:			910,8		
	Ступень L=600xВ=240	100	6,0	600	Оцинкованная ступень из прессованного решетчатого настила
Итого:			600		
	Болт М12x35	400	0,053	21,2	Крепеж для ступеней оцинкованный
	Гайка М12	400	0,015	6	
	Шайба М12	400	0,006	2,4	
Итого:			29,6		
	Фиксатор	30	0,033	0,99	Стандартный зажим оцинкованный для решетчатого настила
	Скоба	30	0,071	2,13	
	Болт М8x70	30	0,028	0,84	
	Гайка М8-7H5	30	0,005	0,15	
Итого:			4,11		
	Фиксатор	34	0,033	1,122	Двойной зажим оцинкованный для решетчатого настила
	Скоба	4	0,14	0,56	
	Болт М8x70	34	0,028	0,952	
	Гайка М8-7H5	34	0,005	0,17	
Итого:			2,804		
Всего:			154,7314kg		
Всего по монтажному чертежу 144.1523.14.001М4:			2367,31kg		

- Размеры для справок.
- Материал - сталь S235JR по EN 10025. Исполнение решетчатого настила по стандарту DIN24537. Исполнение решетчатых ступеней по стандарту DIN24531. Горячее цинкование по EN ISO 1461.
- Площадки (настилы) рассчитаны на равномерно-распределенную нагрузку - 250кгс/кв. м.
- Настилы площадок - сварной прессованный решетчатый оцинкованный настил, ступени - сварные прессованные решетчатые оцинкованные.
- Сварной решетчатый настил крепить к опорным конструкциям в четырех местах по углам стандартным зажимом. Каждая ступень монтируется к косоурам с помощью четырех болтов М12.
- При установке настилов в исключительных случаях допускается подрезка их по месту. При этом места реза покрыть без контроля толщины покрытия или цинксоодержащей композицией ЦВЭС N2 ТУ2312-013-12288799-99 в два слоя, а затем композицией ПАЭС ТУ 2312-013-12288799-93 в два слоя, или эмалью Ко-8104 серебристо-серой ТУ 6-00-04691277-42-96 в два слоя.
- Чертеж выпушен взамен чертежа Ж-54.231М4.

Согласовано "ЭЛО-Подольск"				Котел-утилизатор для П-144 Ярославской ТЭЦ ОАО "ТГК-2"				144.1523.14.001М4			
Отдел	Фамилия	Подпись	Дата	Имя	Лист	№ док.	Подп.	Дата	Лист	Масса	Масштаб
Согласовано СКБХ				Настилы решетчатые оцинкованные и ступени для площадок и лестниц канализации и вихревой заслонки Монтажный чертеж				Лист	Масса	Масштаб	
СКБХ-У	Сидоркин	С.И.	02.02	Иванов	Иванов	Иванов	Иванов	06.06.18	1	150	1:1
				Иванов	Иванов	Иванов	Иванов	06.06.18			
				Иванов	Иванов	Иванов	Иванов	06.06.18			
				Иванов	Иванов	Иванов	Иванов	06.06.18			

Мас. № 144.1523.14.00
Лист № 1
Взам. инв. № 144.1523.14.00
Склад. № 144.1523.14.00
Лист № 1

KB KC