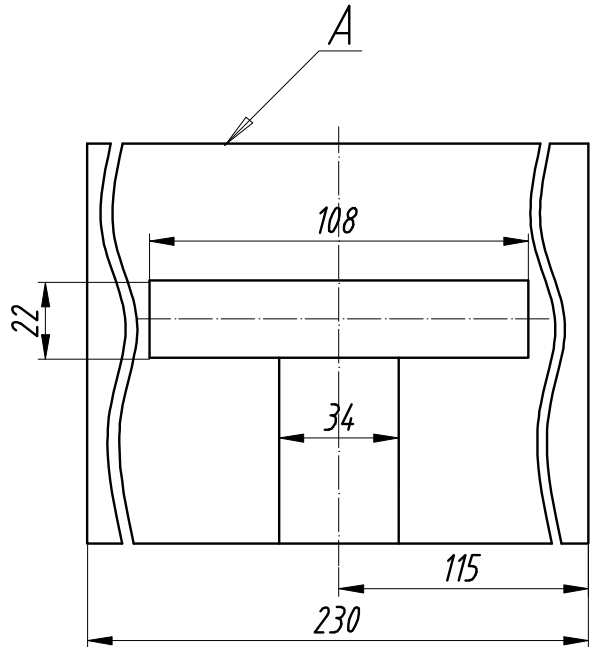
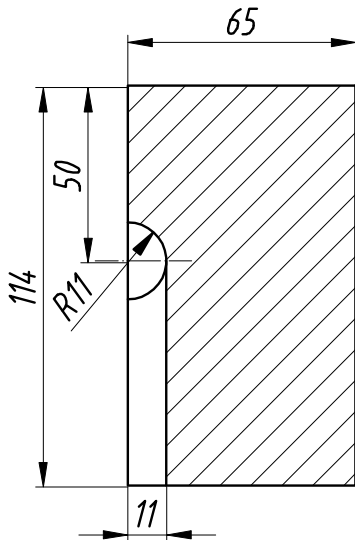


K813-08



1. Знаком "А" обозначена поверхность, соприкасающаяся с горячими газами.

2. Группа сложности - 7.

3. Конструкция охраняется законом РФ об авторском праве, патент №73722.

					K813-08			
Изм.	Лист	№ докум.	Подпись	Дата	Кирпич фасонный	Литера	Масса	Масшт.
Разраб.		Никитин А.Н.	<i>[Signature]</i>	02.10			3,5	1:2
Проверил						Лист 1	Листов 1	
ГИП		Крюченков А.Ф.	<i>[Signature]</i>	02.10	Марка ШБ-1 ГОСТ 390-96	ООО ПСК "ТЕПЛОТЭКС"		
Н. контр.		Титов М.И.	<i>[Signature]</i>	02.10				
Т. контр.								
Утв.		Крюченков А.Ф.	<i>[Signature]</i>	02.10				