

1-800369 СБ

Первичное применение

Справочный №

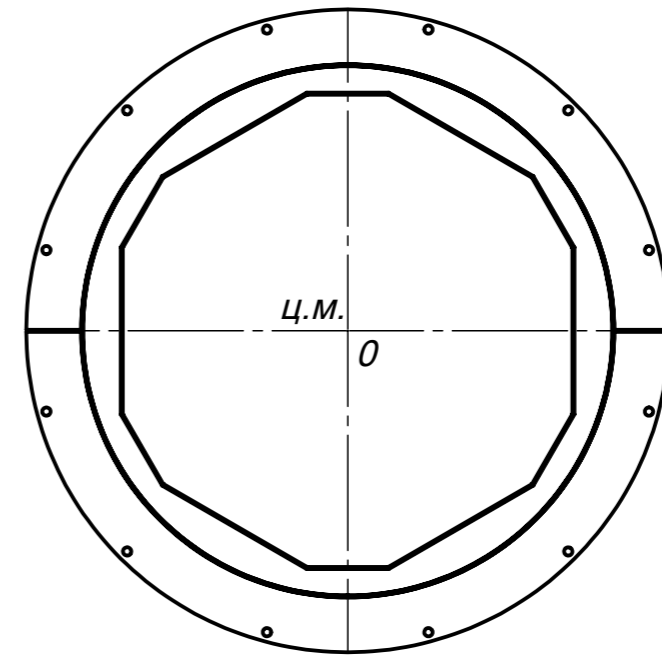
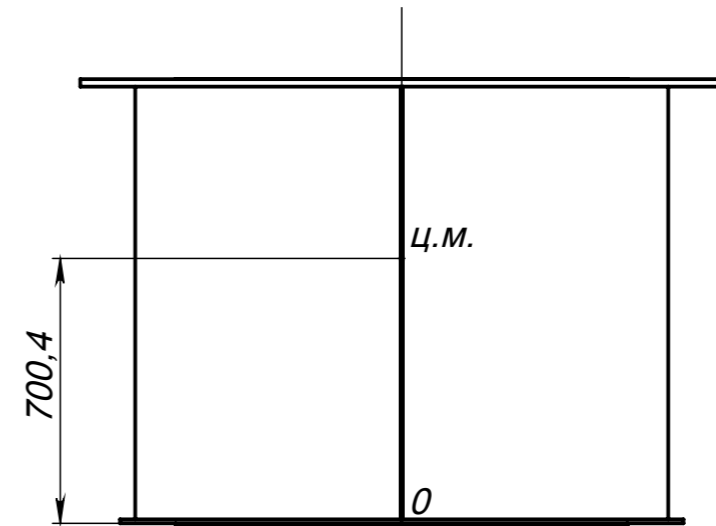
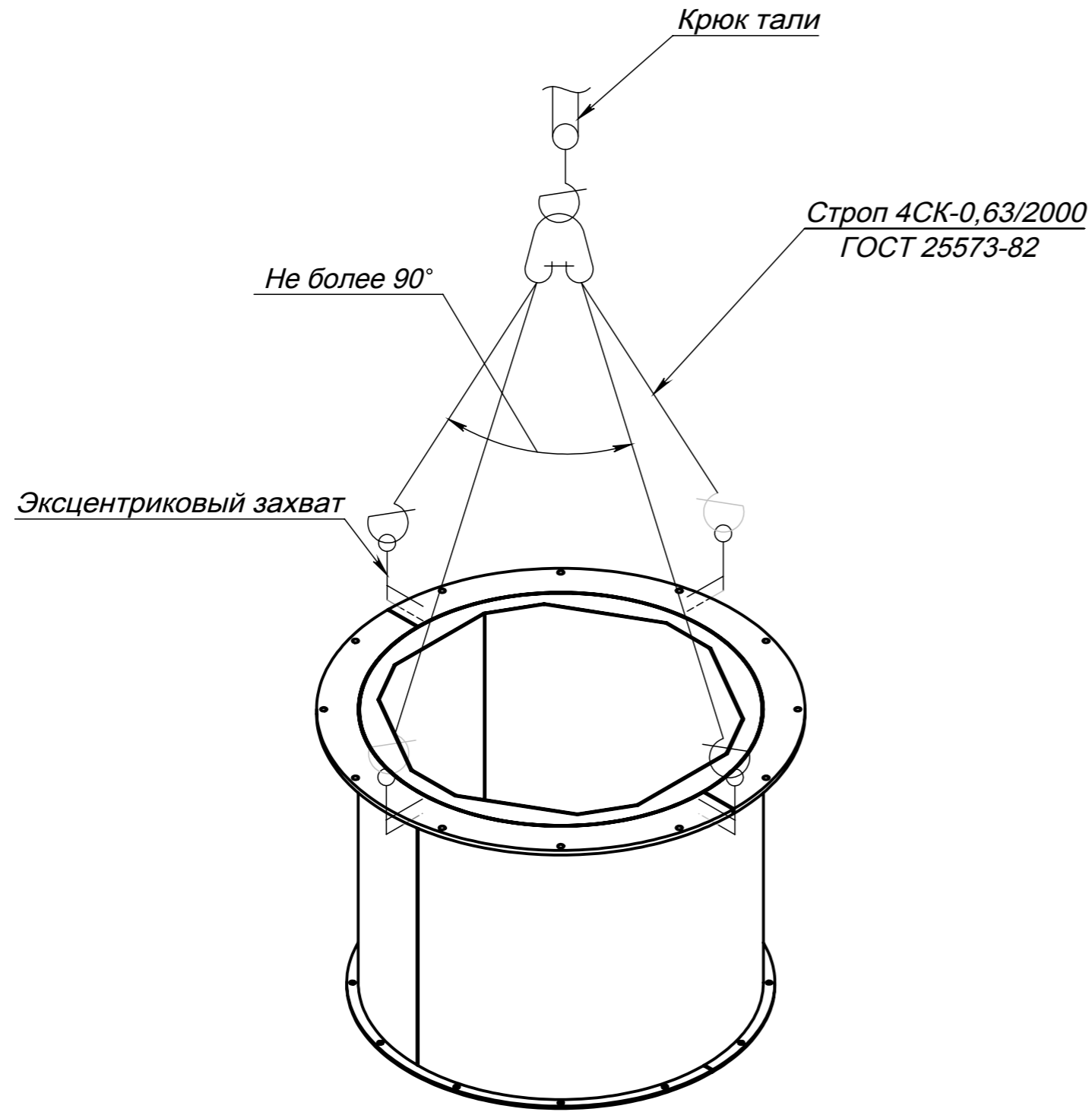
Подпись и дата

Инв. № дубл.

Взам. инв. №

Подпись и дата

Инв. № подл.



1. Эксцентриковый захват 2МВ1-2,0/100 ЗАО "Майна-Вира" или аналог.

| | | | | | | | | |
|-----------|----------|----------|-------|----------|---|--------|----------|---------|
| | | | | | 1-800369 СБ | | | |
| Изм | Лист | № докум. | Подп. | Дата | Проставка | Лит. | Масса | Масштаб |
| Разраб. | Мастеров | | | 04.05.12 | | И | | 1:20 |
| Пров. | Касаткин | | | 04.05.12 | | | | |
| Т. контр. | | | | | | Лист 2 | Листов 2 | |
| Н. контр. | Касаткин | | | 04.05.12 | ООО "ЭЛ-технология" +7(496)571-95-68 | | | |
| Утв. | | | | | Копировал Формат А3 | | | |