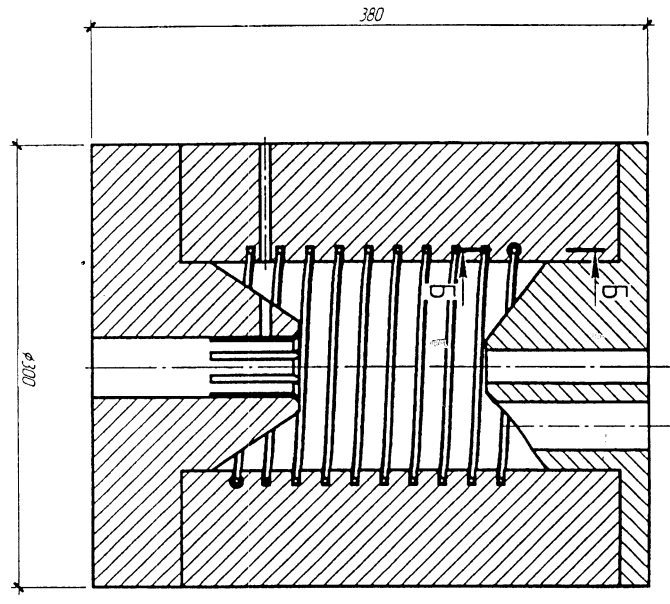
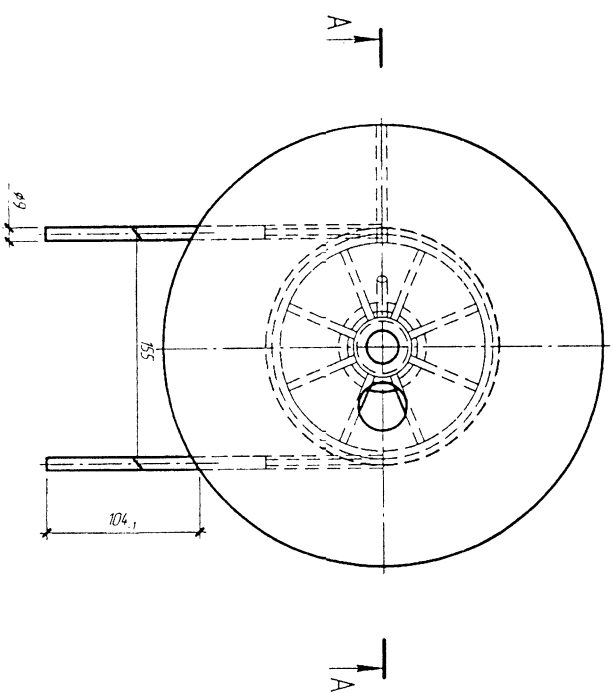


Инд. № подл.	Подп. и дата	Взам. инд. №	Инд. № дубл.	Подп. и дата
--------------	--------------	--------------	--------------	--------------

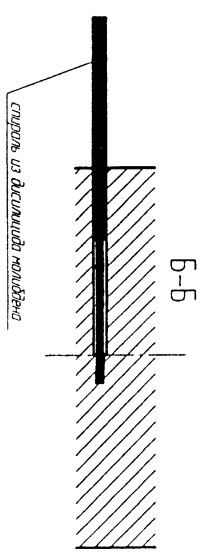
Сбор. №

Лист примеч.

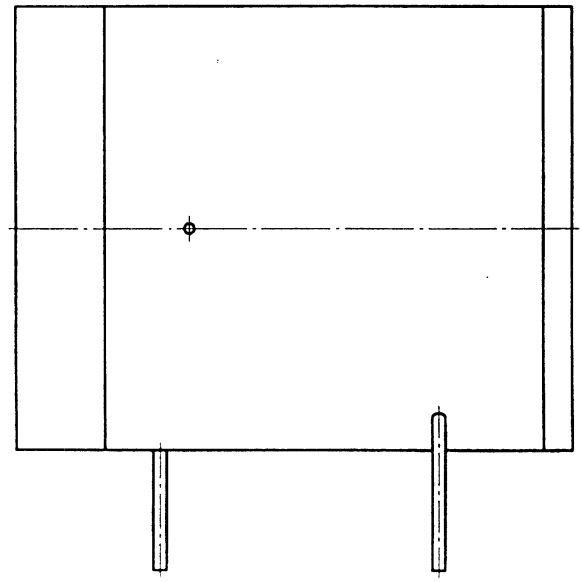
Ф45.ЭС.11-037.000.СБ



A-A



B-B



Изд. №	Лист	№ докум.	Подп.	Дата	<p>Ф45.ЭС.11-037.000.СБ</p> <p>Блок нагребца</p>	Лист	Масштаб	Материал
Разработ.	Провер.	Исполн.	Утвержд.	Умб.		Лист	Листов	1

Формат А2