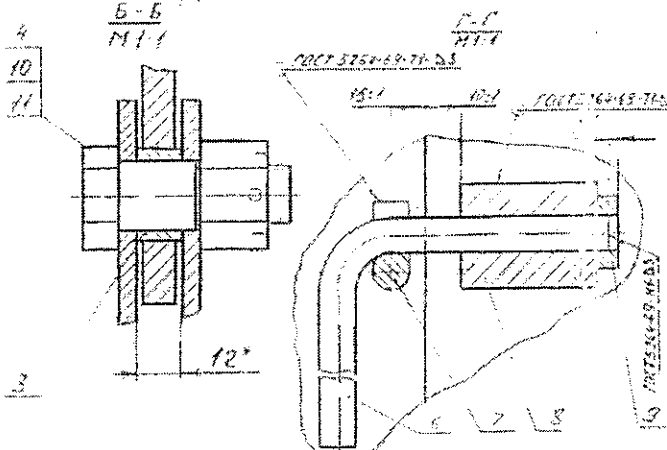
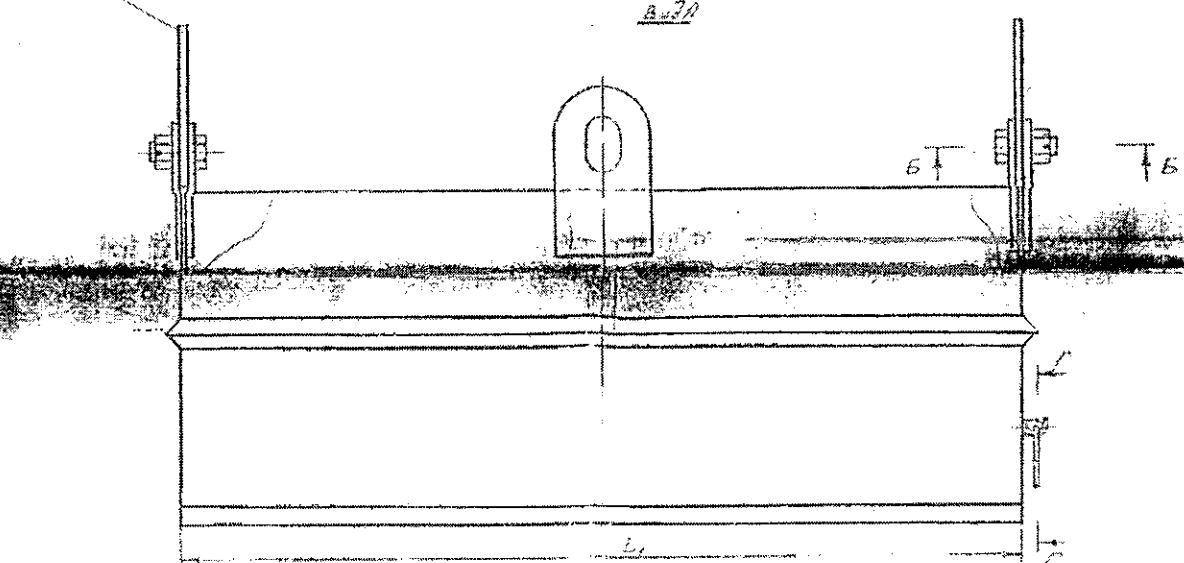
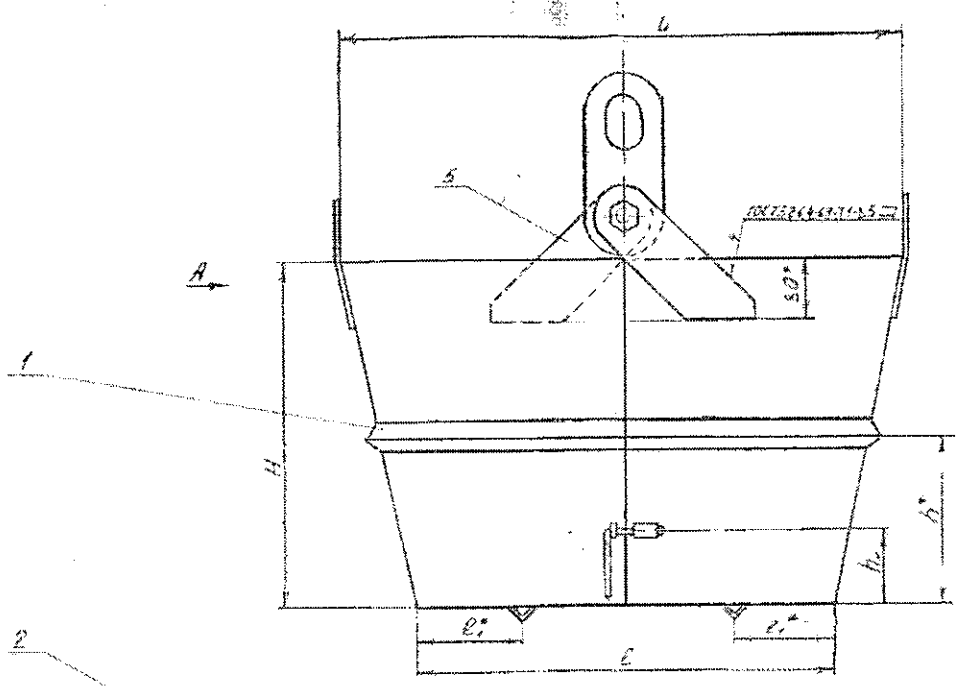


А.13069.00.000СБ



- 1 Допуски и точность изготовления по чертежу А.13069.00.000-1000кгс, по чертежу А.13069.00.000-01-700кгс
- 2 Испытание распределенной нагрузкой в течение 10 мин; контейнер черт. А.13069.00.000-1250кгс контейнер черт. А.13069.00.000-01 - 2500кгс
- 3 Материал иметь сертификат
- 4 Остальные ТТ и маркировка по ГОСТ 9516-71
- 5 Изготовить эмалевого серого цвета
- 6* Размеры для справок

Обозначение	Размеры в мм							Вес кг	Объем м ³
	Н	Л	В	С ₁	Н ₁	Л ₁	С ₂		
А.13069.00.000СБ	500	800	600	150	250	1200	98	0,42	
-01СБ	700	1200	900	220	350	1600	174	1,2	

А.13069.00.000СБ		
Дат.	Масса	Материал
Дат.	Масса	Материал

ЛОЗАНСКО-БОНО

И.С. Струин

Исполн.	Инженер	Провер.	Инженер
Проект.	Инженер	Провер.	Инженер
Т.скари	Инженер	Провер.	Инженер
Л.С.Струин	Инженер	Провер.	Инженер
И.С.Струин	Инженер	Провер.	Инженер
И.С.Струин	Инженер	Провер.	Инженер

Контейнер
разъёмный

Формат	Зона	Поз	ОБОЗНАЧЕНИЕ	НАИМЕНОВАНИЕ	К-во	Примечание
			<u>Документация</u>			
22			A 13069.0С.000.СБ	Сборочный чертеж		
			<u>Детали</u>			
11	2		A. 13069.0С.001	подвеска	2	
11	3		A. 13069.0С.002	Втулка	2	
11	4		A. 13069.0С.003	Ось	2	
11	5		A. 13069.0С.004	Щека	4	
11	6		A. 13069.0С.005	Ручки	1	
11	7		A. 13069.0С.006	Крюк	1	
11	8		A. 13069.0С.007	Бобышка	1	
11	9		A. 13069.0С.008	Упор	1	
			<u>Переменные данные для исполнения</u>			
				A. 13069.0С.000	2	
			<u>Сборочные единицы</u>			
		1	A. 13069.0С.100СБ	Ковш	2	
				A. 13069.0С.000-01		
			<u>Сборочные единицы</u>			
		1	A. 13069.0С.100-01	Ковш	2	
			<u>Стандартные изделия</u>			
		10		Гайка М16.8 ГОСТ 5918-73	2	
		11		Шпилька 4x25 ГОСТ 397-66	2	

Изм. № подл. Подп. и дата
 Взам. инв. № Подп. и дата
 Инв. № дубл. Подп. и дата
 Инв. № инв. № Подп. и дата

Изм.	Лист	№ докум.	Подп.	Дата
Разраб.		Наумов	<i>[Signature]</i>	
Проверил		Колдуненко	<i>[Signature]</i>	
Н. контр.				
Утвер.				

A. 13069.0С.000

Контейнер
разъемный

Литера	Лист	Листов
		1

Формат	Зона	Поз	ОБОЗНАЧЕНИЕ	НАИМЕНОВАНИЕ	К-во	Примечание
				<u>А. 13069.0С. 100-01 СБ</u>		
ИИ		2	А. 13069.0С. 102-01	Боко Вина	2	
ИИ		3	А. 13069.0С. 103-01	Редро	2	
ИИ		4	А. 13069.0С. 104-01	Редро	1	
БЧ		5	А. 13069.0С. 105-01	Стенки	1	
				Лист 65x715x1590 ГОСТ 19903-74 В.См3, ст5 ГОСТ 14637-69		
БЧ		6	А. 13069.0С. 106-01	Опора	1	
				Угелок 632x32x3 ГОСТ 8509-72 В.См3, ст5 ГОСТ 535-58 L = 1600 мм		
БЧ		7	А. 13069.0С. 107-01	Днище	1	
				Лист 65x445x1590 ГОСТ 19903-74 В.См3, ст5 ГОСТ 14637-69		

Изм. № подл. Подп. и дата
 Взам. шв. № Изв. № дубл. Подп. и дата

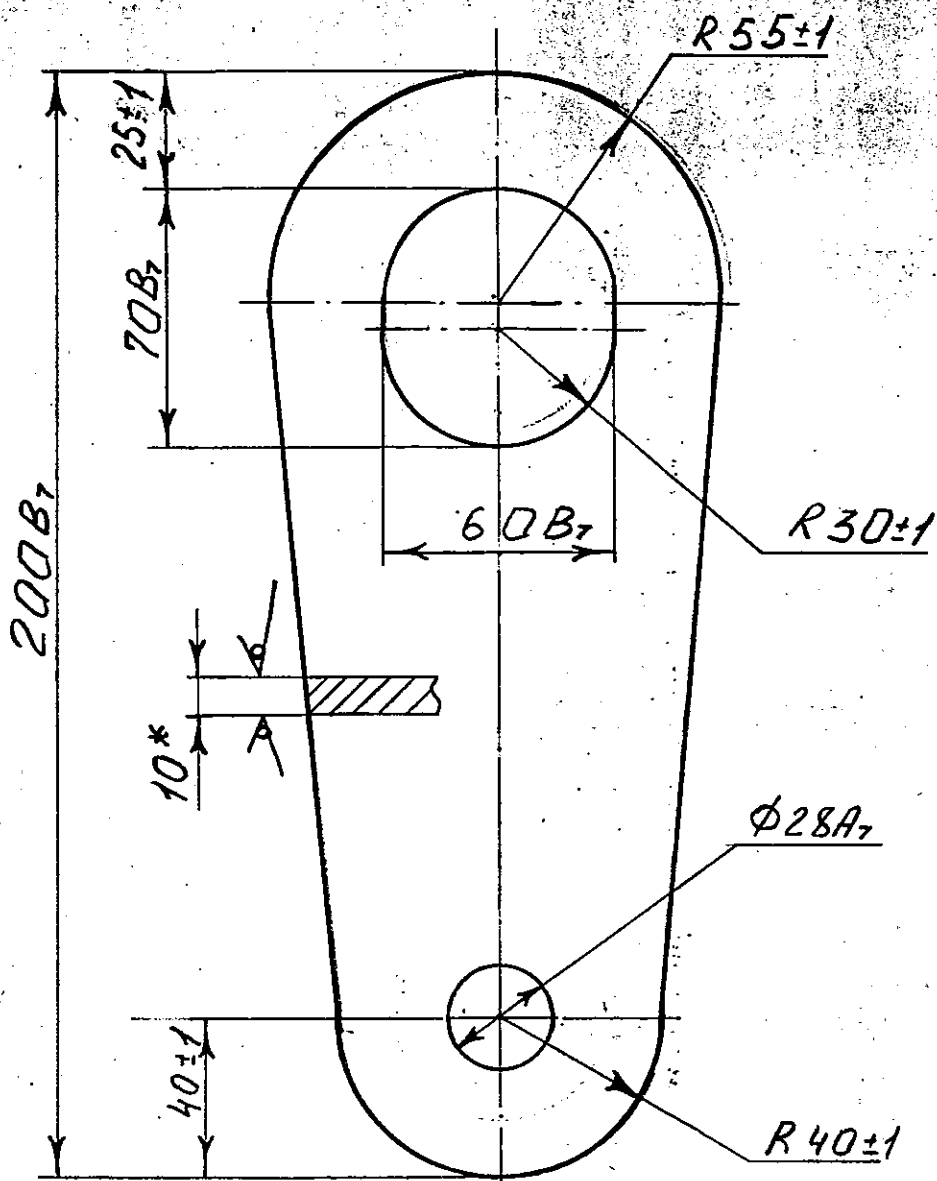
Изм. Лист № докум. Подп. Дата

А. 13069.0С. 100

А 13069.0С.001

Rz 80/ (✓)

3



1.* Размер для справок.

Перв. примечание
Справочный №
Подп. и дата
Взам. инв. ном./Инв. ном. дубл.
Подп. и дата
Ив. ном. подл.

Изм	Лист	№ докум.	Подпись	Дата
Разраб.		Наумов	<i>[Signature]</i>	
Провер.		Колдунен.	<i>[Signature]</i>	
Т. контр.				
Н. контр.				

А. 13069.0С.001

Подвеска

Лит.	Масса	Масш.
		1:2
Лист		Листов /

Лист Б10 ГОСТ 19903-74
Всг 3 со 5 ГОСТ 14637-69

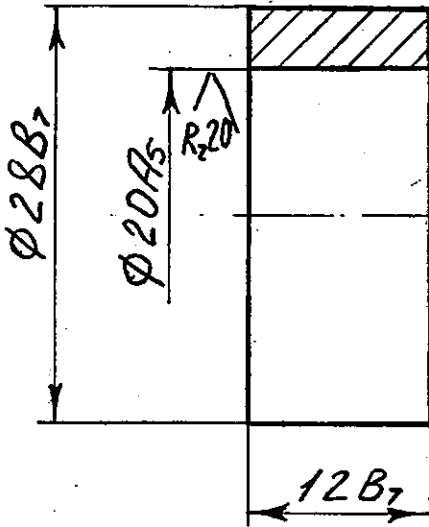
А.13069.00.002

R2801 (✓)

4

Перв. примечание

Справочный №



Подп. и дата

Изм. инв. ном. Инв. ном. дубл.

Подп. и дата

Изм. инв. ном. Инв. ном. дубл.

А.13069.00.002

Изм.	Лист	Ном. докум.	Подпись	Дата
Разраб.		Наумов	<i>[Signature]</i>	
Провер.		Колбунен	<i>[Signature]</i>	
Т. контр.				
Н. контр.				

Втулка

Бр. АЖС 9-4

ГОСТ 492-54

Лит.	Масса	Масштаб
		2:1
Лист		Листов

А 13069.0С.003

R_z 80/ (✓)

5

Перв. примечание

Справочный ном.

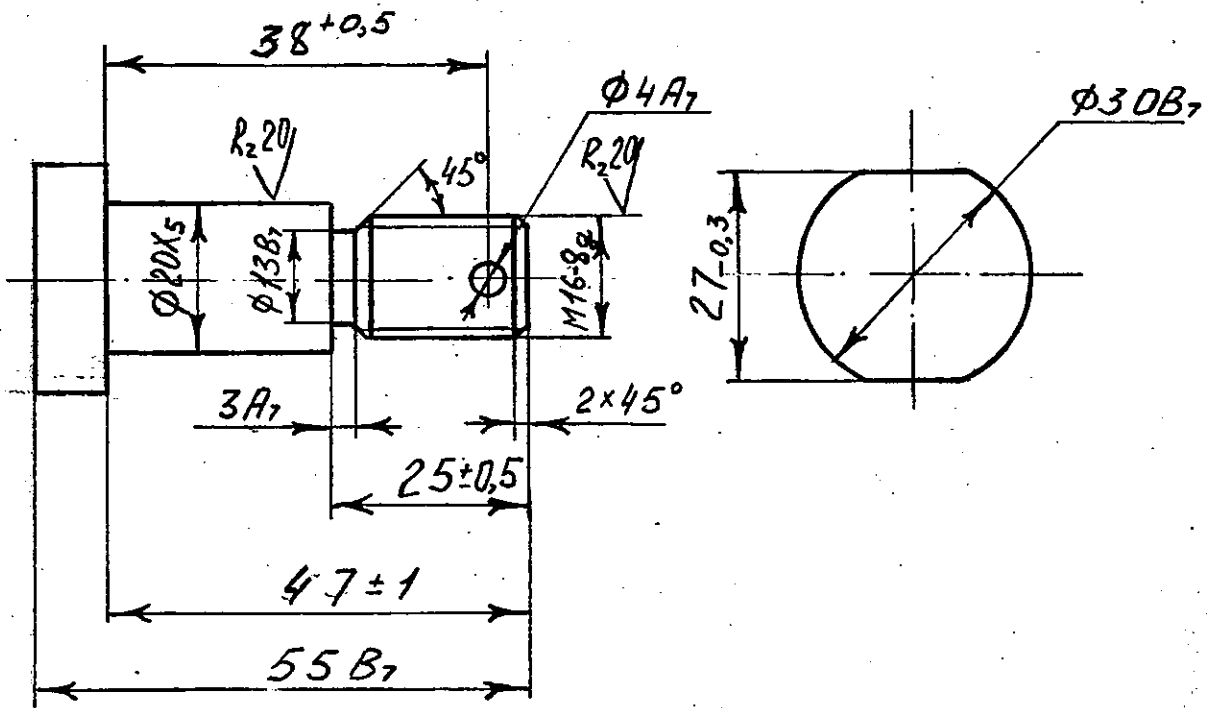
Подп. и дата

Изм. ном. дубл.

Изм. инв. ном.

Подп. и дата

Изм. ном. подл.



Изм.	Лист	№ документа	Подпись	Дата
Разраб.		Наумов	<i>[Signature]</i>	
Проверил		Колдунец	<i>[Signature]</i>	
Т. контр.				
Н. контр.				
Утвер.				

А 13069.0С.003

Ось

Лит.	Масса	Масштаб
		1:1
Лист	Листов	

В.С.МЗ сн.5 ГОСТ 380-71

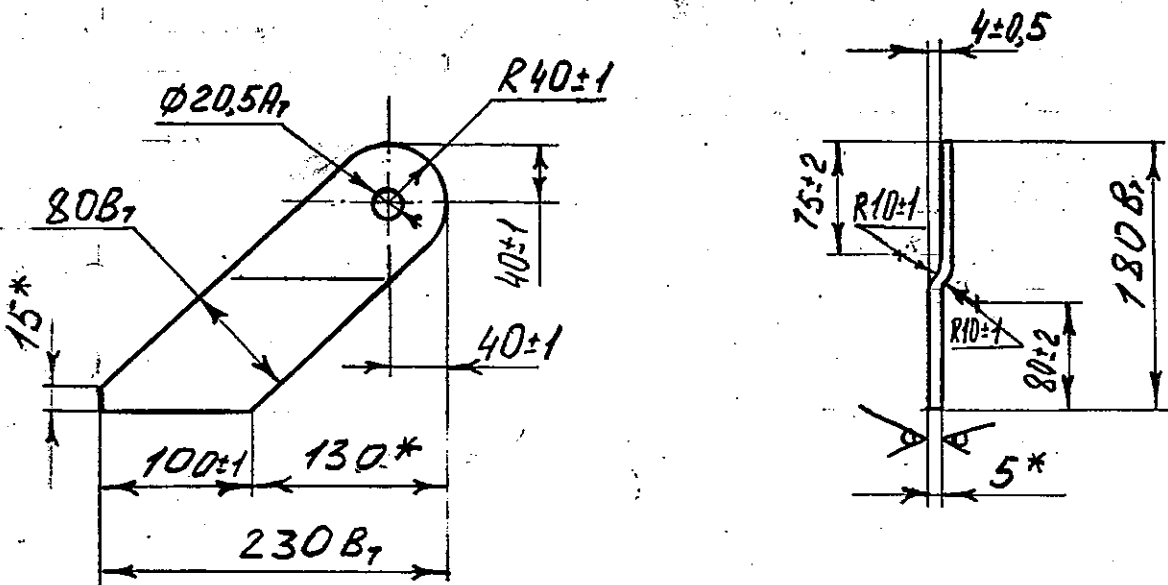
А.13069.0С.004

R_z120/ (✓)

6

Перв. примечание

Справочный ном.



1. Длина развертки L* = 185 мм.

2* Размеры для справок.

Подп. и дата

Инв. ном. дубл.

Взам. инв. ном.

Подп. и дата

Инв. ном. подл.

Изм.	Лист	№ документа	Подпись	Дата
Разраб.		Наумов	<i>[Signature]</i>	
Проверил		Колдунен.	<i>[Signature]</i>	
Т. контр.				
Н. кон:р.				
Утвер.				

А.13069.0С.004

Щека

Лит.	Масса	Масштаб
		1:5
Лист		Листов

Лист 55 ГОСТ 19903-74
Всг.3ср.5 ГОСТ 14637-69

А.13069.0С.005

R₂ 120 (✓)

2

Перв. примечание

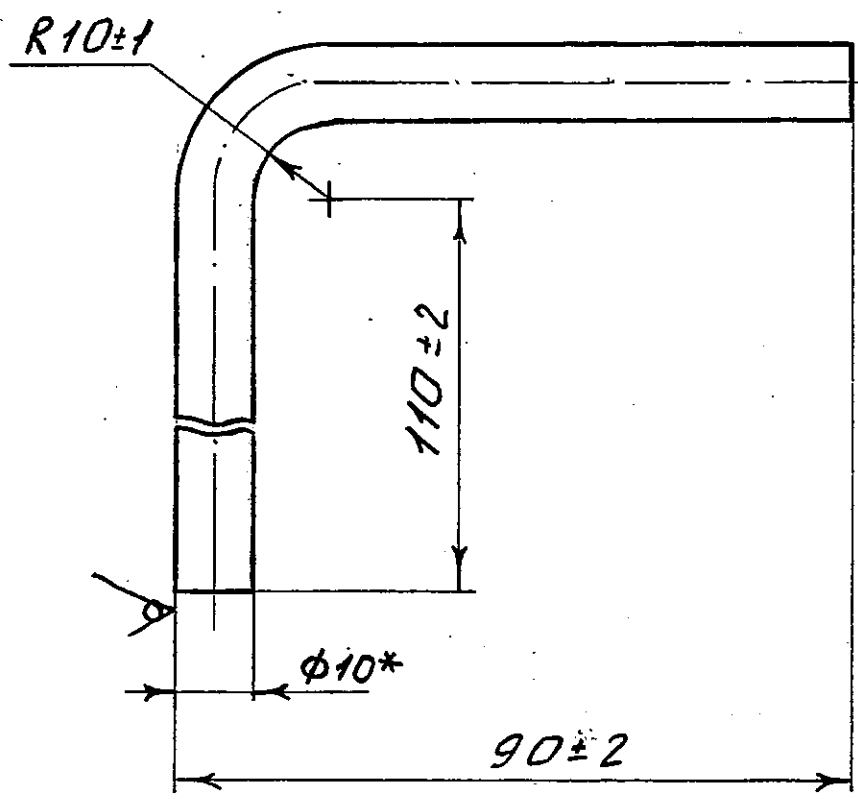
Справочный №

Подп. и дата

Взам. инв. ном. Инв. ном. дубл.

Подп. и дата

Инв. ном. подл.



- 1* Размеры для справок.
- 2. Длина развертки $L^* = 205$ мм.

А.13069.0С.005

Ручка

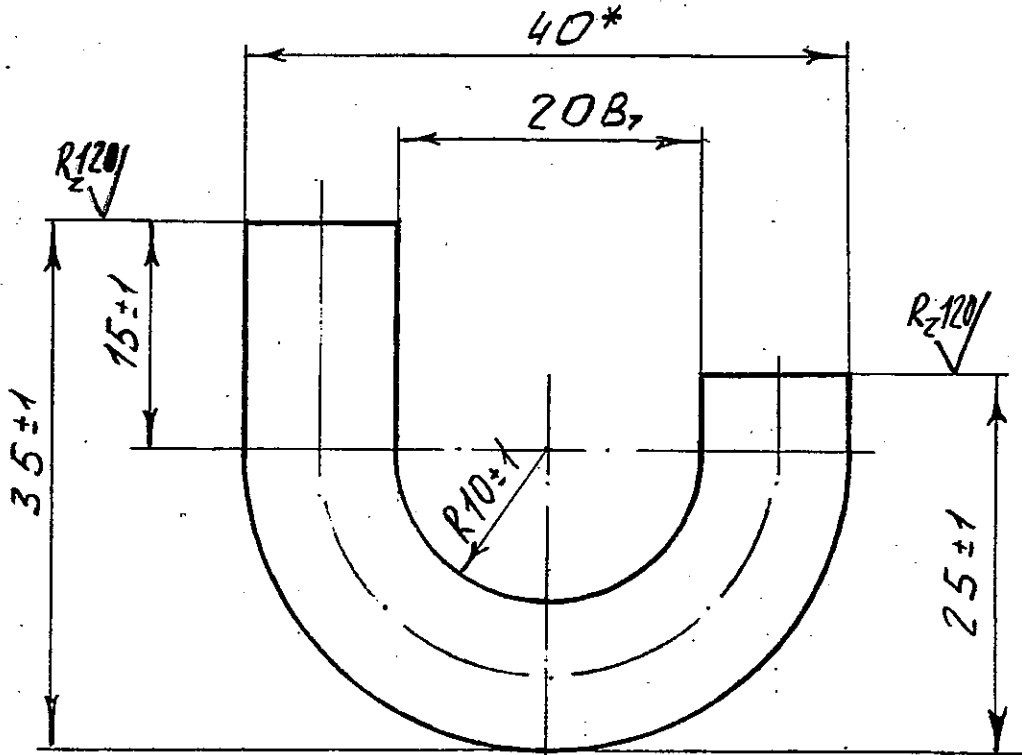
Изм	Лист	№ докум.	Подпись	Дата
Разраб.		Наумов	<i>[Signature]</i>	
Провер.		Колдунен	<i>[Signature]</i>	
Т. контр.				
Н. контр.				
Утр.				

Лит.	Масса	Масш.
		1:1
Лист		Листов

Круг В10 ГОСТ 2590-71
 ВСт 3сп5 ГОСТ 535-58

А.13069.0С.006

(✓) А
8



1. * Размеры для справок.

2. Длина развертки $L^* = 70$ мм.

Перв. примечание

Справочный №

Подп. и дата

Взам. инв. ном. Инв. ном. дубл.

Подп. и дата

Имя, пом. подл.

А.13069.0С.006

Изм.	Лист	Ном. докум.	Подпись	Дата
Разраб.		Наумов	<i>[Signature]</i>	
Провер.		Колдунен.	<i>[Signature]</i>	
Т. контр.				
Н. контр.				
Утв.				

Крюк

Лист	Масса	Масштаб
		2:1
Лист		Листов

Круг В10 ГОСТ 2590-71
В Ст 3сп.5 ГОСТ 535-58

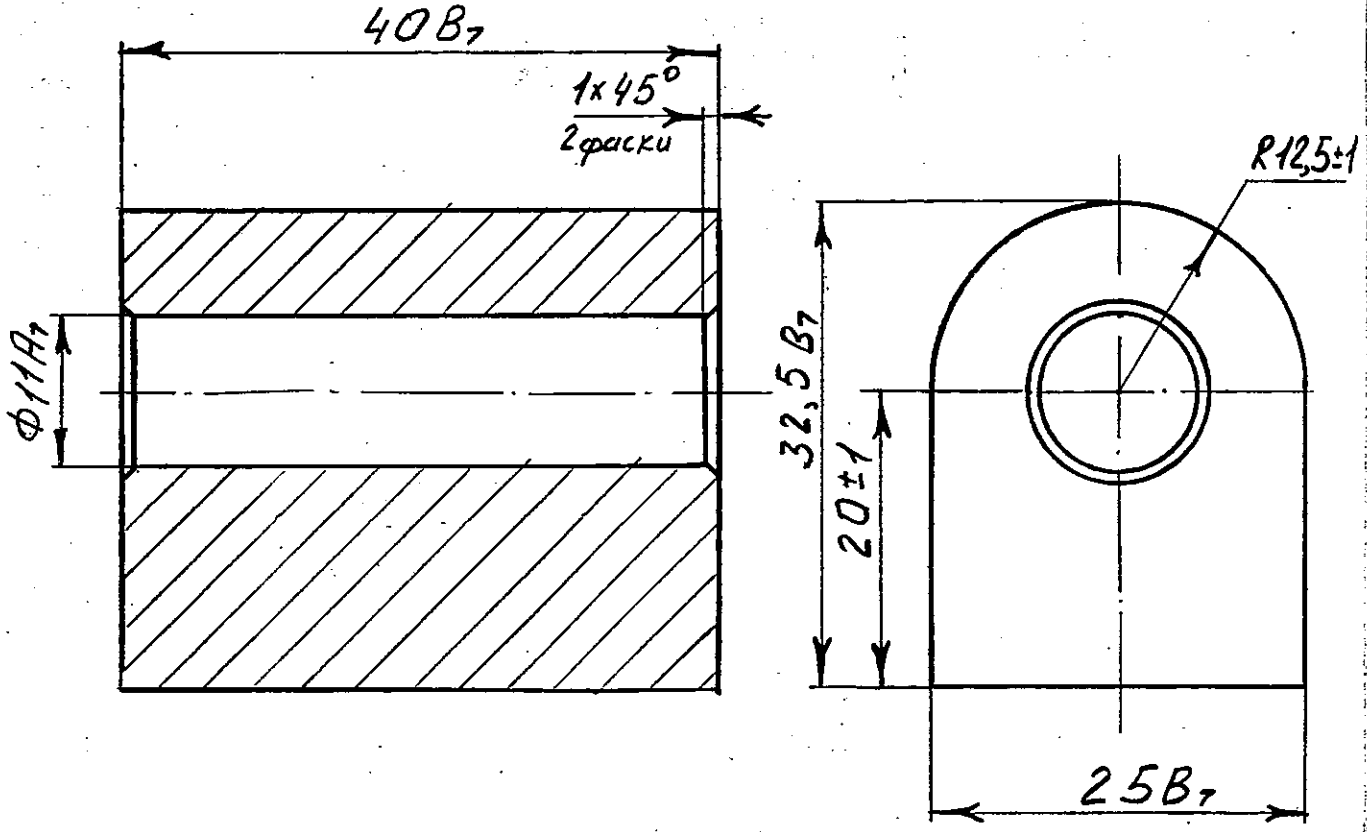
А.13069.0С.007

Rz 80

9

Перв. примечание

Справочный №



Подп. и дата

Илл. ном. дубл.

Взам. шив. ном.

Подп. и дата

Ив. ном. подл.

А. 13069.0С.007

Бобышка

Лит.	Масса	Масштаб
		2:1
Лист		Листов

Изм.	Лист	Ном. докум.	Подпись	Дата
Разраб.		Наумов	<i>[Signature]</i>	
Провер.		Колдунен	<i>[Signature]</i>	
Т. контр.				
Н. контр.				

В.См.3 сн.5 ГОСТ 380-71

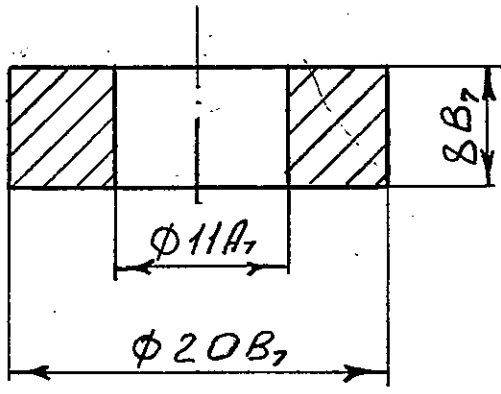
А.13069.0С.008

Р.80/

10

Перв. примечание

Справочный ном.



Подп. и дата

Изм. ном. дубл.

Взам. инв. ном.

Подп. и дата

Изм. ном. подл.

Изм.	Лист	№ документа	Подпись	Дата
Разраб.		Наумов	<i>[Signature]</i>	
Проверил		Колдунен	<i>[Signature]</i>	
Т. контр.				
Н. контр.				
Утвер.				

А.13069.0С.008

Упор

Лит.	Масса	Масштаб
		2:1
Лист		Листов

Всг.3.сн.5 ГОСТ 380-71

Формат	Зона	Поз	ОБОЗНАЧЕНИЕ	НАИМЕНОВАНИЕ	К-во	Примечание
			<u>Документация</u>			
12			А. 13069.0С.100.СБ	Сборочный чертеж		
				<u>Детали</u>		
11		1	А. 13069.0С.101	Подвески	1	
			<u>Переменные данные для исполнения</u>			
				<u>А.13069.0С.100.СБ</u>		
11		2	А. 13069.0С.102	Боковины	2	
11		3	А. 13069.0С.103	Ребро	2	
11		4	А. 13069.0С.104	Ребро	1	
Б4		5	А. 13069.0С.105	Стенка	1	
				Лист 55x575x1190 ГОСТ19903-74 В.См.3сн.5 ГОСТ14637-69		
Б4		6	А. 13069.0С.106.	Опоры	1	
				Челок 532x32x3 ГОСТ8509-72 В.См.3сн.5 ГОСТ535-58		
				L = 1200 мм		
Б4		7	А. 13069.0С.107	Днище	1	
				Лист 55x295x1190 ГОСТ19903-74 В.См.3сн.5 ГОСТ14637-69		

Инд. № подл. Подп. и дата. Взв. инв. № Инв. № дубл. Подп. и дата

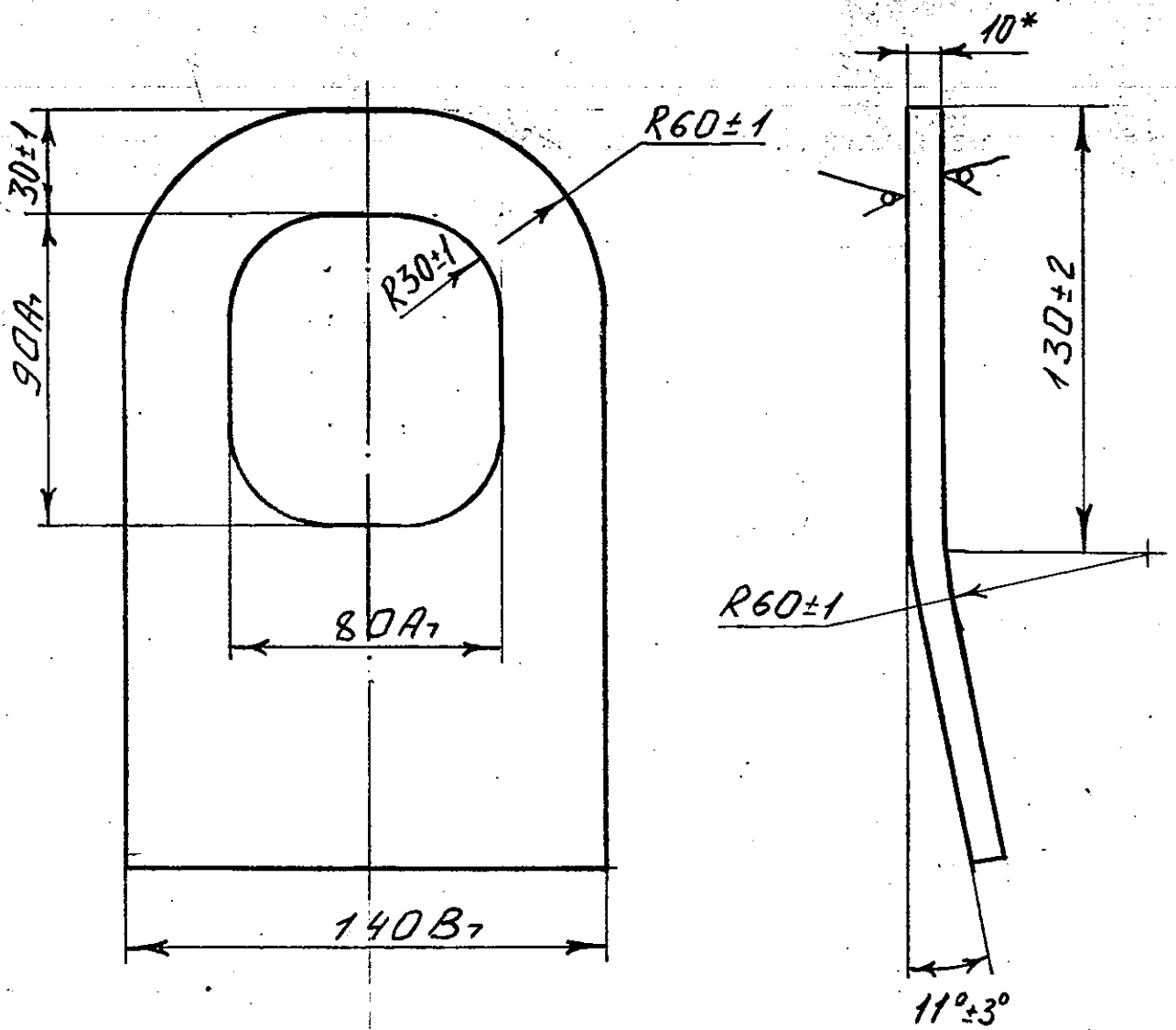
А. 13069.0С.100				
Изм.	Лист	№ докум.	Подп.	Дата
Разраб.	Исачуков			
Проверил	Колдунен			
Н. контр.				
Утвер.				
			Литера	Лист
				1
				2
КОВШ				

А 13069.0С.101

R_z120/√(✓)

Перв. примечание

Справочный №



14

- 1. Длина развертки L* = 215 мм.
- 2.* Размеры для справок.

Подп. и дата

Инп. ном. дубл.

Взам. инв. ном.

Подп. и дата

Инв. ном. подл.

А 13069.0С.101

Изм.	Лист	Ном. докум.	Подпись	Дата
Разраб.		Наумов	<i>[Signature]</i>	
Провер.		Колбунен	<i>[Signature]</i>	
Т. контр.				
Н. контр.				

Подвеска

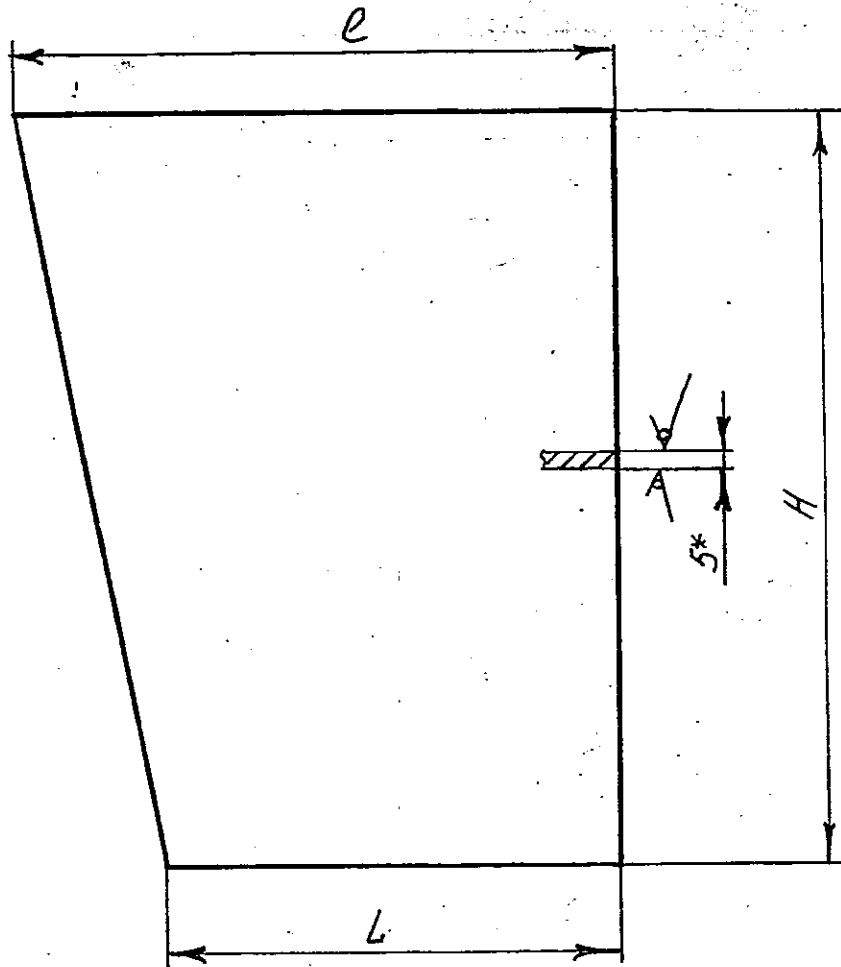
Лит.	Масса	Масштаб
		1:2
Лист		Листов

Лист 510 ГОСТ 19903-74
Вс 3 сн 5 ГОСТ 14637-69

А.13069.0С.102

R₂ 120/√ (✓)

15



Обозначение	Размеры мм		
	L	l	H
А.13069.0С.102	295	395	500
-01	445	595	700

1.* Размер для справки.

Изм	Лист	№ докум.	Подпись	Дата
Разраб.	Нисумов		<i>[Signature]</i>	
Провер.	Колдунен		<i>[Signature]</i>	
Т. контр.				
Н. контр.				
УТВ.				

А. 13069.0С.102

Бока вина

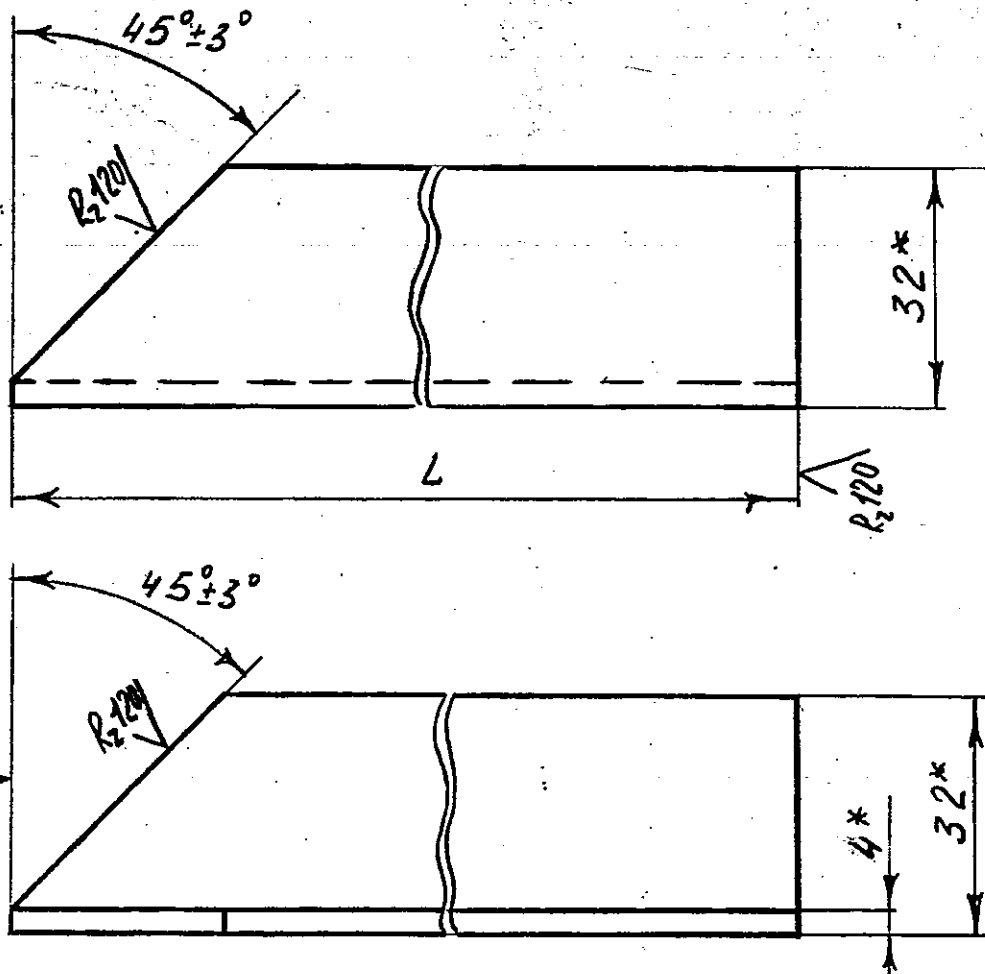
Лит.	Масса	Масш.
		-
Лист		Листов

Лист Б5 ГОСТ 19903-74
Всг3сн5 ГОСТ 14637-69

Д. 13069.ОС.103

✓ (✓)

16.



Обозначение	Л В мм
Д. 13069.ОС.103	350
- 01	530

1* размеры для справок.

Перв. примечание
Справочный №
Подп. и дата
Взам. инв. ном.
Инв. ном. дубл.
В. ном. подл.

Изм.	Лист	Ном. докум.	Подпись	Дата
Разраб.		Наумов	<i>[Signature]</i>	
Провер.		Колдунен	<i>[Signature]</i>	
Т. контр.				
Н. контр.				

Д. 13069.ОС.103

Редбро

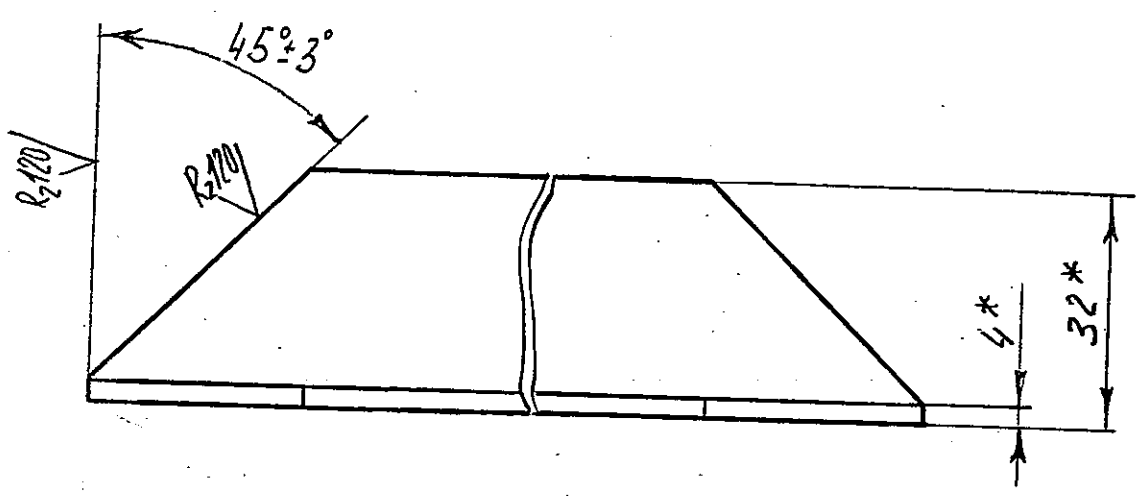
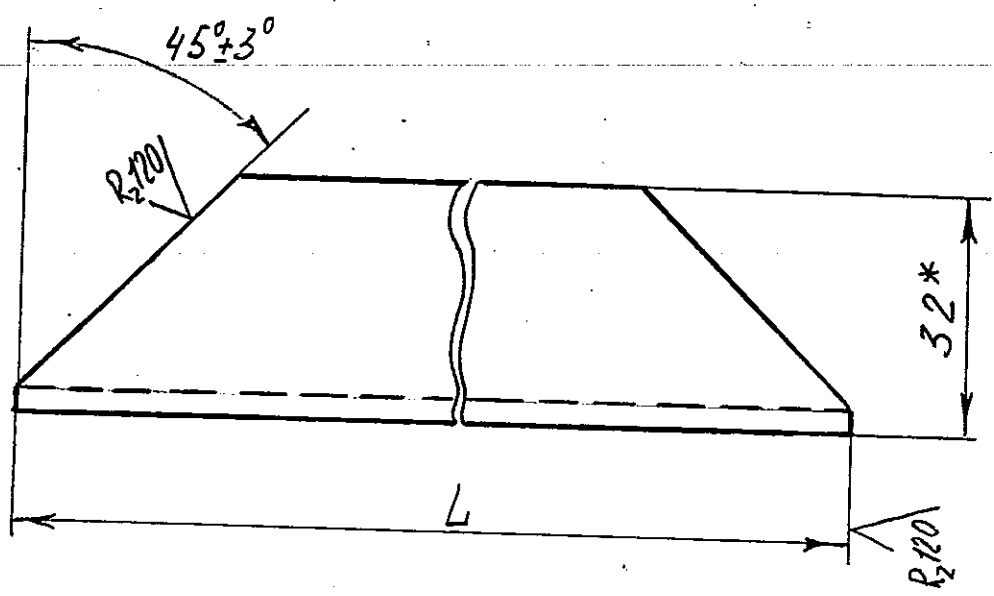
Лит.	Масса	Масштаб
		-
Лист		Листов

Угол. 632x32x4 ГОСТ 8509-72
ВЛm3en5007535-58

А.13069.ОС.104

✓(✓)

1X



Обозначение	Л В мм
А.13069.ОС.104.	1260
-01	1660

1.* Размеры для справок.

А.13069.ОС.104.

Редра

Изм.	Лист	№ докум.	Подпись	Дата
Разраб.		Наумов	<i>[Signature]</i>	
Провер.		Колбунен	<i>[Signature]</i>	
Т. контр.				
Н. контр.				
Утв.				

Угол. Б32x32x4 ГОСТ 8509-72
Вст 3 сн 5 ГОСТ 535-58

Лит.	Масса	Масштаб
		-
Лист		Листов 1

Справочный ном. Перв. примечание

Подп. и дата

Взм. инв. ном. Инв. ном. дубл.

Подп. и дата

Изм. ном. подл.