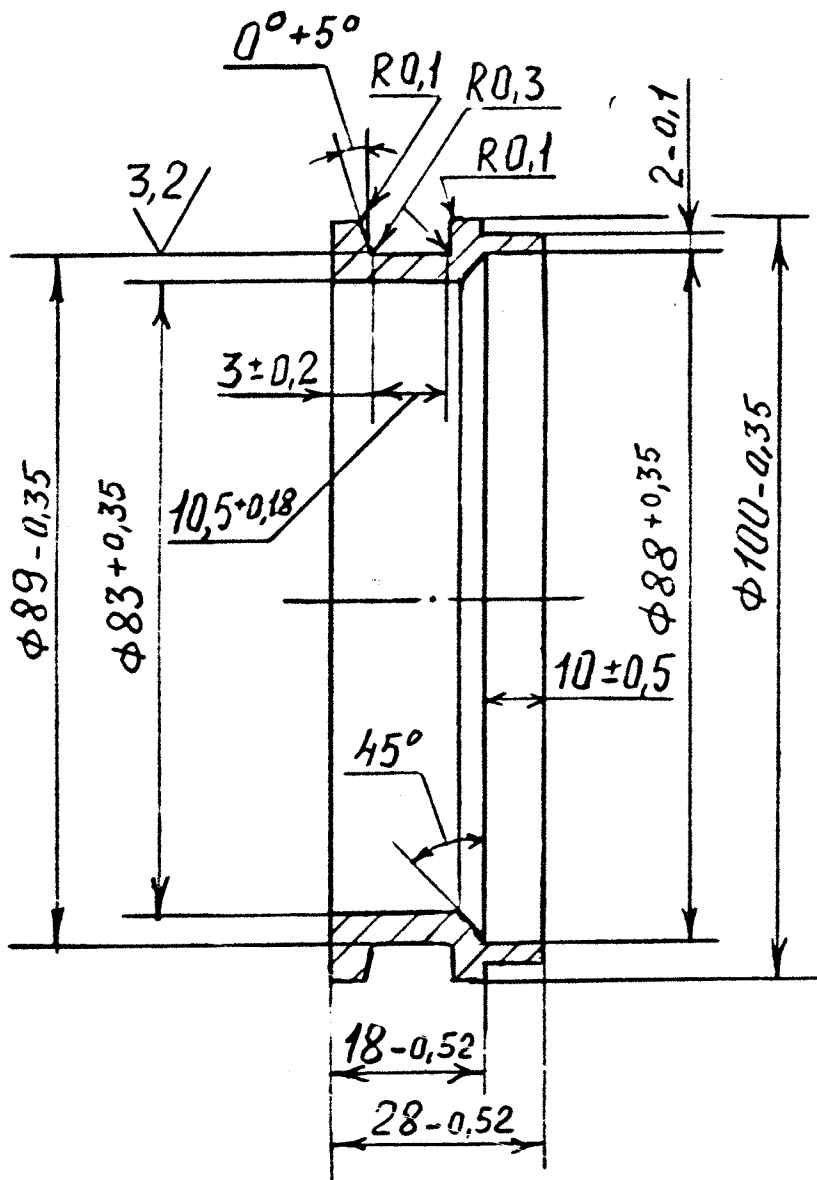


В0.Б25.07.12.00.04

12,5/ (✓)



Э.Фил
15.03.02

1. Допускается применение стали марки 12Х18Н10Т.
2. Неуказанные предельные отклонения размеров $\frac{IT14}{2}$.

Взам. инв. №	Инв. № докум.	Подп. и дата	В0.Б25.07.12.00.04			Лит.	Масса	Масштаб
508685	22.01.02	Э.Фил	Зам	В0.5334	Э.Фил	01	0,54	1:1
			Разр.	Алешкина	Алеш	лист		Листов 1
			Проб.	Свирин	Свир			
			Т.Контр.	Гольдман	Гол			
			Н.Контр.	Головкина	Гол			
			Утв.					
			Сталь 08Х18Н10Т ГОСТ 5632-72					

Формат А4