

Обозначения условные графические



Графические обозначения	Буквенные обозначения	Наименование
	ARK	Контроллер радиоканальных устройств
КСГ	ARK	Контроллер сегмента
	BL	Блок индикаторов
	KL	Пульт управления сегментом
	GB	Источник бесперебойного питания
	UPKOP	Устройство приемно-контрольное охранно-пожарное взрывозащищенное
	EVK	Элемент выносной комутрующий
	ARK	Блок шлейфов сигнализации
	RR	Блок исполнительный радиоканальный
	BTK	Извещатель тепловой
	BTM	Извещатель пожарный ручной
	RR	Извещатель пожарный ручной радиоканальный
	RR	Извещатель пожарный дымовой оптико-электронный радиоканальный
		адресно-аналоговый
	RR	Звуковой оповещатель радиоканальный
	BIAS	Комбинированный свето-звуковой оповещатель
	BIAS	Звуковой оповещатель
	BGB	Извещатель охранный магнитоконтактный
	TM	Считыватель Touch Memory
	RR	Блок исполнительный радиоканальный с автономным питанием

Взам. инв. №

Подп. и дата

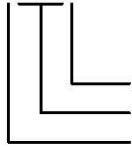
Инв. № подл.

2012.009.197-64-19/6131.10.ПС								
Изм.	Кол.уч	Лист	№ док.	Подп.	Дата			
Автоматическая установка пожарной сигнализации, система оповещения и управления эвакуацией						Стадия	Лист	Листов
						P	2.1	
Обозначения условные графические								

Графические обозначения	Буквенные обозначения	Наименование
	SC	Блок сигнальных реле
		Кабельные линии питания, линии АЧПС и СОУЭ, интерфейс S2

Буквенно-цифровое обозначение проводных устройств

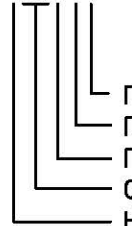
1ARK2



Порядковый номер устройства
Обозначение устройства
Номер сегмента

Буквенно-цифровое обозначение радиоустройств

1RR2.1.2



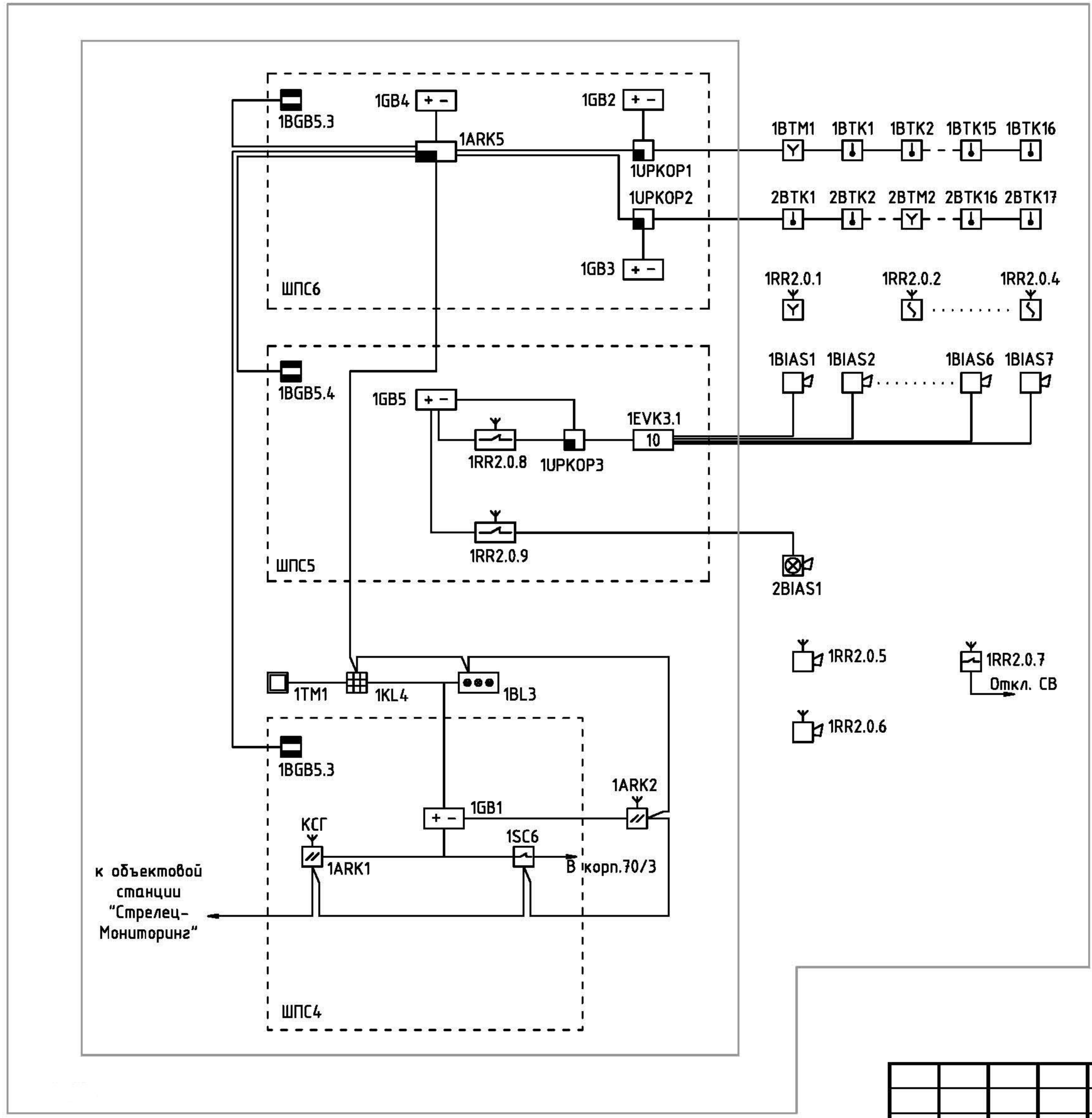
Порядковый номер дочернего устройства
Порядковый номер родительского устройства
Порядковый номер координатора радиосети
Обозначение устройства
Номер сегмента

Инв. № подл.	Подп. и дата	Взам. инв. №
Изм.	Кол.уч.	Лист
№ док.	Подп.	Дата

2012.009.197-64-19/6131.10-ПС

Лист

2.2

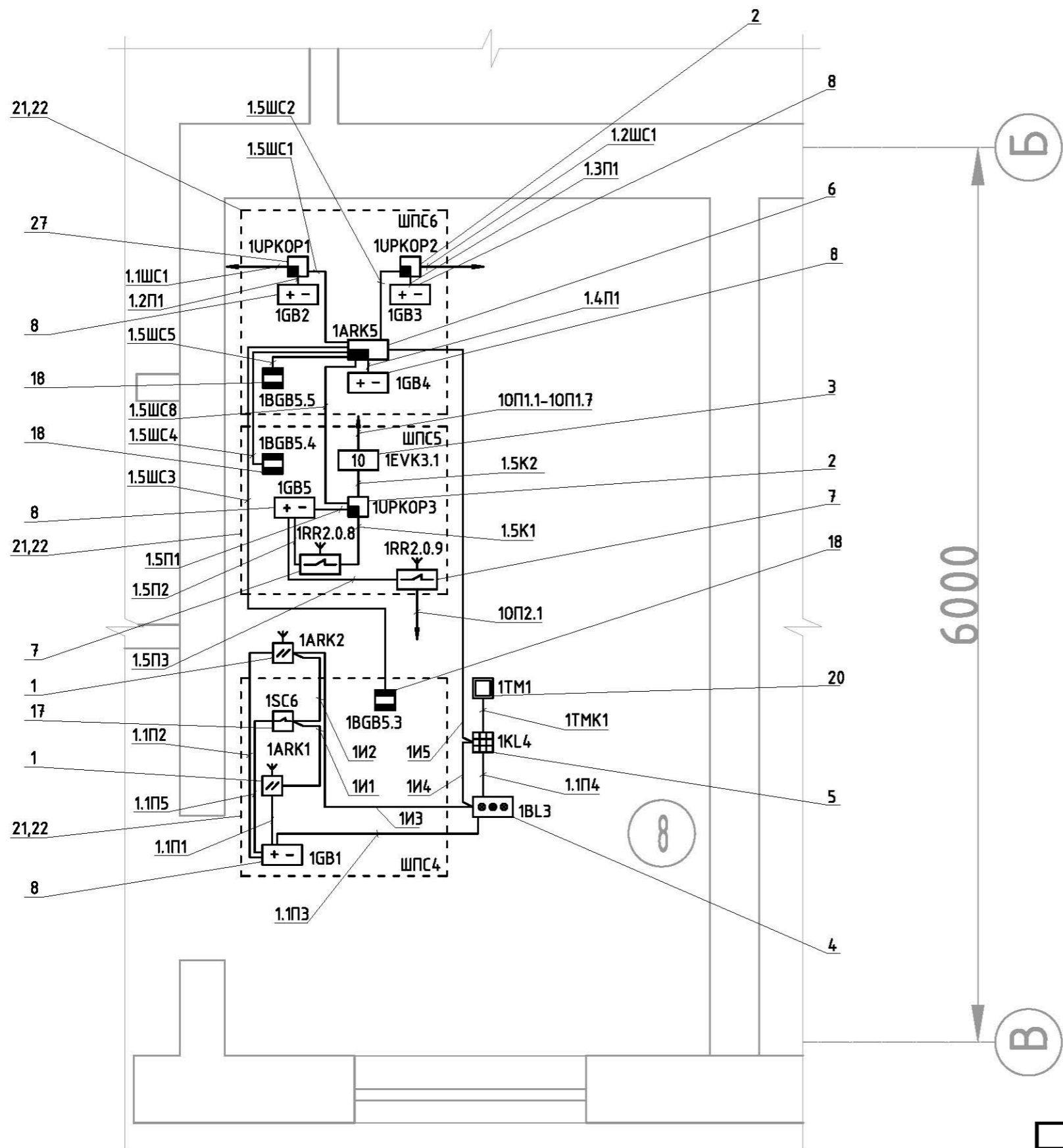


Буквенно-цифровое обозначение	Обозначение	Примечание
1ARK1	РРОП-И	Контроллер сегмента
1ARK2	РРОП-И	Координатор радиосети №2
1BL3	БИЗ2-И	Блок индикаторов
1KL4	ПС-И	Пульт управления сегментом
1RR2.0.8, 1RR2.0.9	ИБ-Р исп.3	Блок исполнительный радиоканальный
1ARK5	БШС8-И	Блок шлейфов сигнализации
1GB1-1GB5	БП12/2	Источник бесперебойного питания
ЗУРКОР1-ЗУРКОР3	УПКОП135-1-2П	Устройство приемно-контрольное охранно-пожарное взрывозащищенное
1EVK3.1	ЗВК	Элемент выносной компутирующий
1SC6	БР4-И	Блок сигнальных реле

Примечание:
 1. Сокращения принятые на структурной схеме и далее в рабочей документации:
 ШПС4, ШПС5, ШПС6 - шкафы пожарной сигнализации №4, №5, №6;
 Откл. СВ - отключение систем вентиляции;
 В корп. - выдача дублирующих сигналов "пожар" и "неисправность" в помещение №26 "Кросс участка связи ц.24".

						2012.009.197-64-19/6131.10-ПС		
Изм.	Кол.уч.	Лист	№ док.	Подп.	Дата	Автоматическая установка пожарной сигнализации, система оповещения и управления эвакуацией		
						Стадия	Лист	Листов
						Р	3	
						Структурная схема		

Инв. № подл.	Подп. и дата	Взам. инв. №



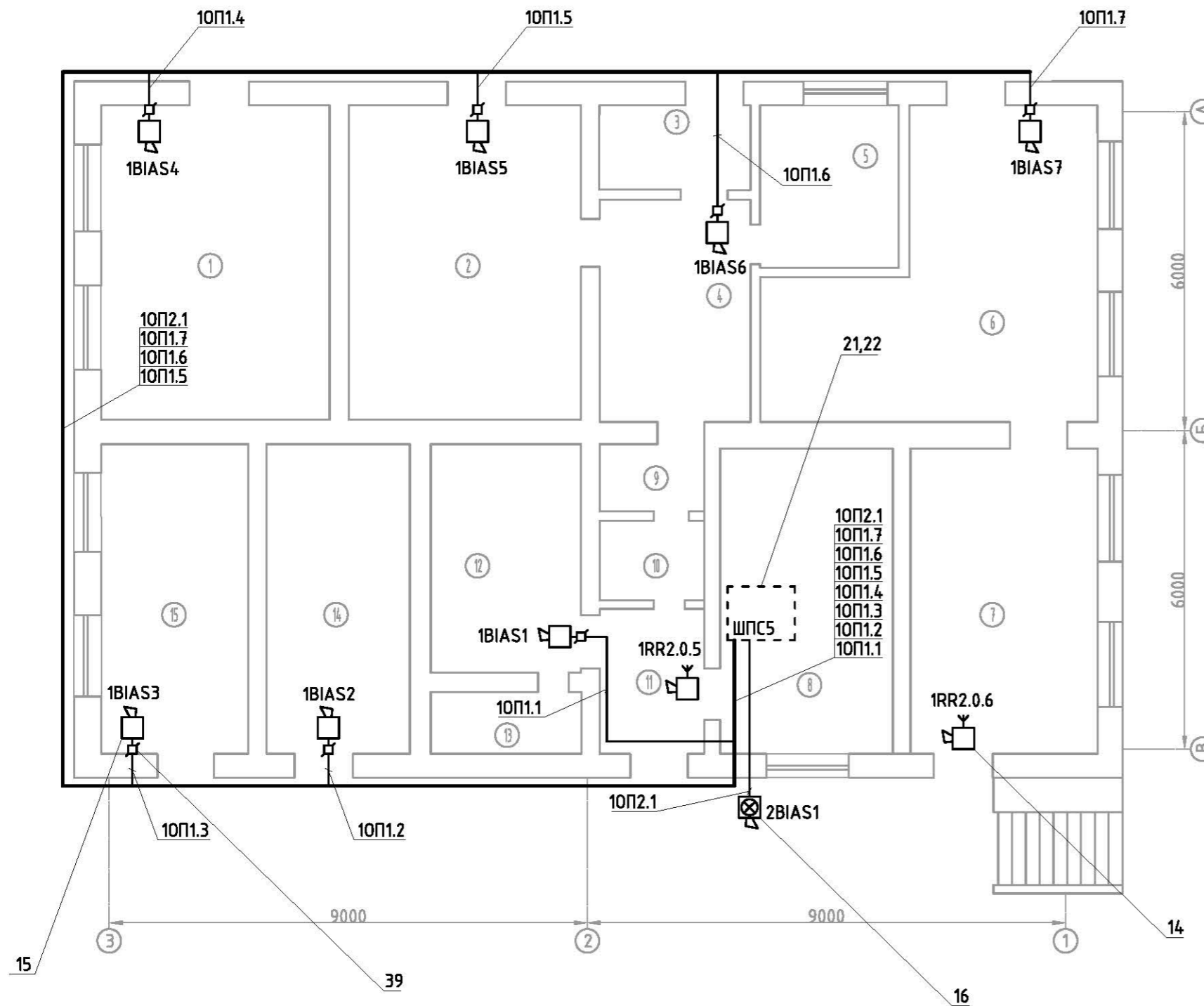
Поз.	Обозначения	Наименование
1	РРОП-И	Контроллер радиоканальных устройств
2	УПКОП135-1-2П	Устройство приемно-контрольное охранно-пожарное взрывозащищенное
3	ЭВК	Элемент выносной коммутирующий
4	БИЗ2-И	Блок индикаторов
5	ПС-И	Пульт управления сегментом
6	БШС8-И	Блок шлейфов сигнализации
7	БР-И исп.3	Блок исполнительный радиоканальный с автономным питанием
8	БП12/2	Источник бесперебойного питания
17	БР4-И исп.2	Блок сигнальных реле
18	ИО102-14	Извещатель охранной магнитоконтактный
20	КТМ-И	Считыватель Touch Memory
21	Atlantic (355 18)	Шкаф IP55 (1000x600x250)
22	Lina 12,5 (360 42)	Плата (1000x600x250)

Общие указания по производству работ:

1. Работы по прокладке кабеля и монтажу оборудования выполнять с соблюдением правил техники безопасности и ПУЭ.
2. При монтаже и наладке оборудования руководствоваться требованиями СПЗ.13130.2009, СП5.13130.2009, ПУЭ, а также технической документацией завода изготовителя оборудования.
3. Расположение оборудования и трассировку шлейфов уточнять по месту.
4. Нарезку кабеля производить после контрольных измерений.
5. Лист 5 смотреть совместно с листом 8.

Инв. № подл.	Подп. и дата	Взам. инв. №

2012.009.197-64-19/6131.10-ПС								
Изм.	Кол.уч.	Лист	№ док.	Подп.	Дата			
Автоматическая установка пожарной сигнализации, система оповещения и управления эвакуацией						Стадия	Лист	Листов
						Р	4	
План размещения оборудования АУПС в помещении 8								



Экспликация помещений				
№ пом.	Функциональное назначение помещения	Площадь, м2	Категория помещений по взрыво-пожарной опасности по СП12.13130.2009	Классификация взрыво-опасных зон по ГОСТ Р 51330.9-99/пожароопасных зон по ПУЭ
1	Разрядная пропана	22,5	A	2
2	Консервация	22,8	-	-
3	Консервация	4,1	-	-
4	Консервация	11,7	-	-
5	Консервация	7,3	-	-
6	Консервация	25,5	-	-
7	Разрядная аргона, азота	18,4	Д	-
8	Пульт управления газозвщиков	17,0	ВЗ	П-IIa
9	Туалет	2,2	-	-
10	Коридор	2,7	-	-
11	Коридор	4,7	-	-
12	Вент. камера	11,8	Д	-
13	Форкамера	2,9	Д	-
14	Склад	14,6	A	2
15	Разрядная водорода	14,7	A	2

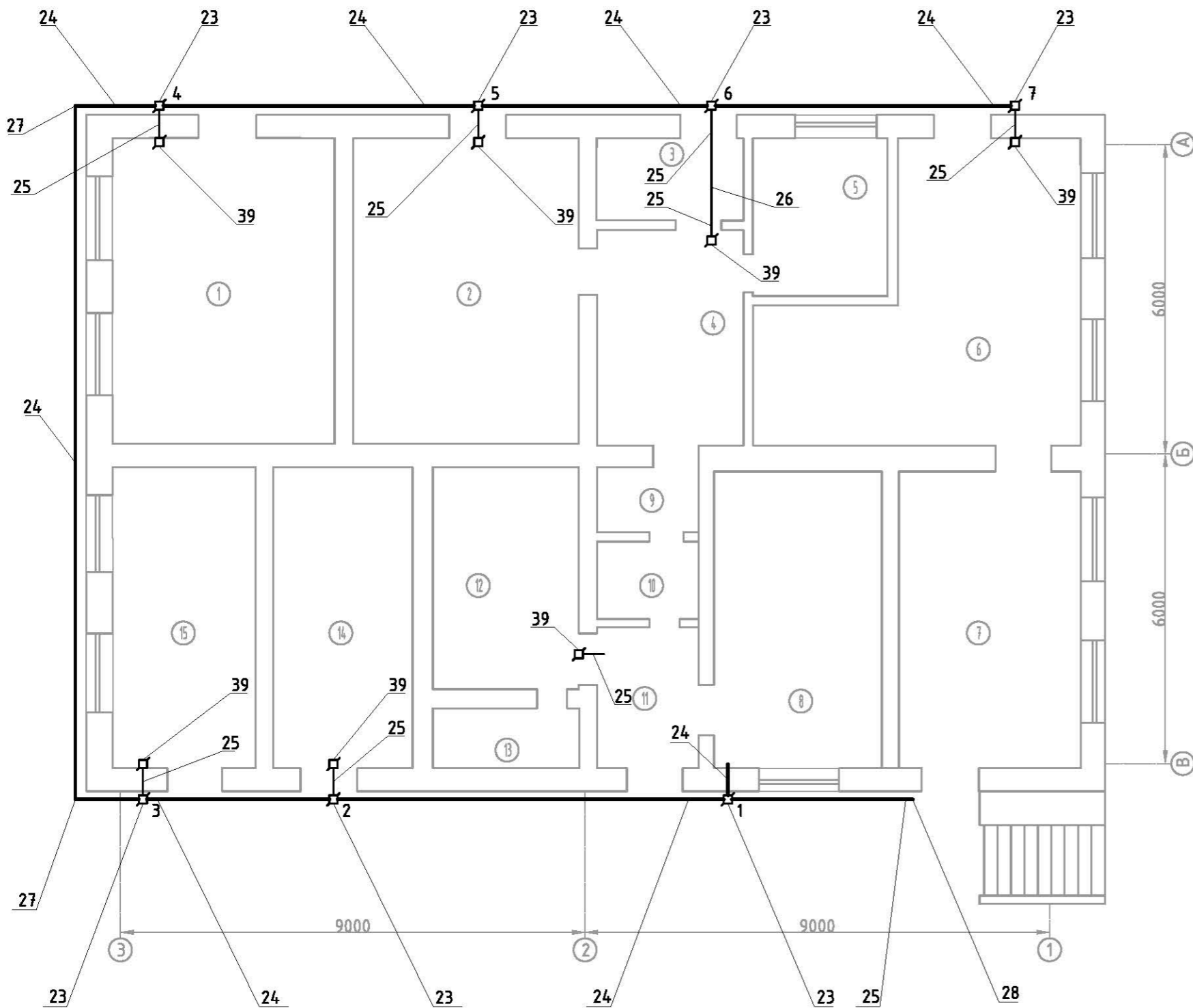
Общие указания по производству работ:

- Работы по прокладке кабеля и монтажу оборудования выполнять с соблюдением правил техники безопасности и ПУЭ.
- При монтаже и наладке оборудования руководствоваться требованиями СП3.13130.2009, СП5.13130.2009, ПУЭ, а также технической документацией завода изготовителя оборудования.
- Расположение оборудования и трассировку шлейфов уточнять по месту.
- Настенные звуковые оповещатели разместить на расстоянии не менее 2,3 м от уровня пола; расстояние от потолка до верхней части оповещателя не менее 150 мм.
- Нарезку кабеля производить после контрольных измерений.

Поз.	Обозначения	Наименование
14	Сирена-Р	Оповещатель звуковой радиоканальный
15	Шмель-12 (Ех)	Оповещатель звуковой взрывозащищенный
16	Маяк-12-КПМ	Оповещатель комбинированный
21	Atlantic (355 18)	Шкаф IP55 (1000x600x250)
22	Lina 12,5 (360 4-2)	Плата (1000x600x250)
39	КСРВ-3	Коробка соединительно-разветвительная взрывозащищенная

						2012.009.197-64-19/6131.10-ПС			
Изм.	Кол.уч.	Лист	№ док.	Подп.	Дата				
						Автоматическая установка пожарной сигнализации, система оповещения и управления эвакуацией	Стадия	Лист	Листов
							Р	6	
План размещения оборудования СОУЭ									

Взам. инв. №
Подп. и дата
Инв. № подл.



Экспликация помещений				
№ пом.	Функциональное назначение помещения	Площадь, м2	Категория помещений по взрыво-пожарной опасности по СП12.13130.2009	Классификация взрыво-опасных зон по ГОСТ Р 51330.9-99/пожароопасных зон по ПУЭ
1	Разрядная пропана	22,5	А	2
2	Консервация	22,8	-	-
3	Консервация	4,1	-	-
4	Консервация	11,7	-	-
5	Консервация	7,3	-	-
6	Консервация	25,5	-	-
7	Разрядная аргона, азота	18,4	Д	-
8	Пульт управления газозвонков	17,0	ВЗ	П-IIIa
9	Туалет	2,2	-	-
10	Коридор	2,7	-	-
11	Коридор	4,7	-	-
12	Вент. камера	11,8	Д	-
13	Форкамера	2,9	Д	-
14	Склад	14,6	А	2
15	Разрядная водорода	14,7	А	2

Поз.	Обозначения	Наименование
23	54110	Коробка ответвительная с гладкими стенками, IP56, 190x140x70мм
24	63932UF	Труба ПВХ жёсткая атмосферостойкая д.32мм, лёгкая
25	63916UF	Труба ПВХ жёсткая атмосферостойкая д.16мм, лёгкая
26	РА601216F0	Труба гофрированная DN12мм, полиамид 6, тёмно-серый
27	50032R	Поворот на 90 град. труба-труба, IP67, д.32мм
28	50016R	Поворот на 90 град. труба-труба, IP67, д.16мм
29	50132R	Муфта труба-труба, IP67, д.32мм
30	50116R	Муфта труба-труба, IP67, д.16мм
31	50232R	Муфта труба-коробка, IP67, M32x1,5, д.32мм
32	50216R	Муфта труба-коробка, IP67, M16x1,5, д.16мм
33	55216	Переходник армированная труба - жесткая труба, IP67, д.16мм
34	55216	Переходник армированная труба - жесткая труба, IP67, д.32мм
35	55132	Переходник армированная труба - коробка д.32мм
36	55116	Переходник армированная труба - коробка д.16мм
37	50632R	Тройник открывающийся д.32мм
38	РА602935F0	Труба гофрированная DN29мм, полиамид 6, тёмно-серый
39	КСРВ-3	Коробка соединительно- разветвительная взрывозащищенная

Общие указания по производству работ:

1. Работы по монтажу выполнять с соблюдением правил техники безопасности.
2. Место выполнение проходок через стену и высоту прокладки трубы уточнять по месту.
3. Все соединения труб по возможности дополнительно загерметизировать герметиком.
4. Проходы в стенах для кабелей и электропроводки в трубах между взрывоопасными и невзрывоопасными зонами должны быть соответствующим образом уплотнены, например с помощью песчаной засыпки или строительного раствора.

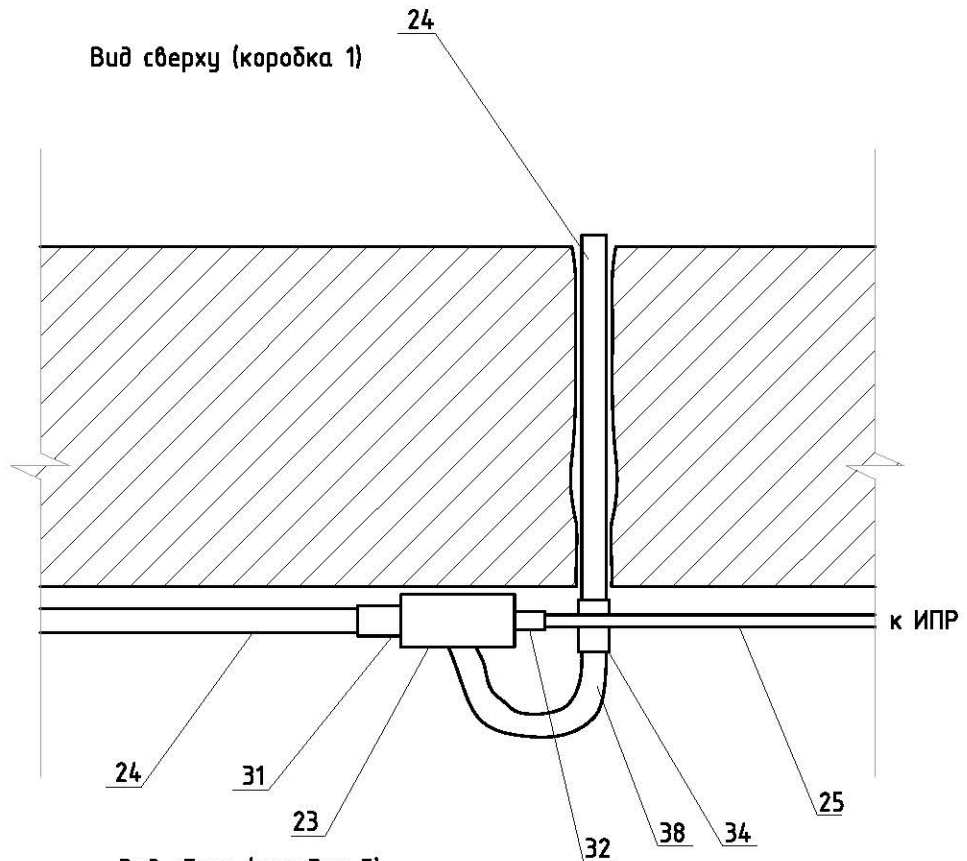
						2012.009.197-64-19/6131.10-ПС			
Изм.	Кол.уч.	Лист	№ док.	Подп.	Дата				
						Автоматическая установка пожарной сигнализации, система оповещения и управления эвакуацией	Стадия	Лист	Листов
						План прокладки труб	Р	7.1	3

Взам. инв. №

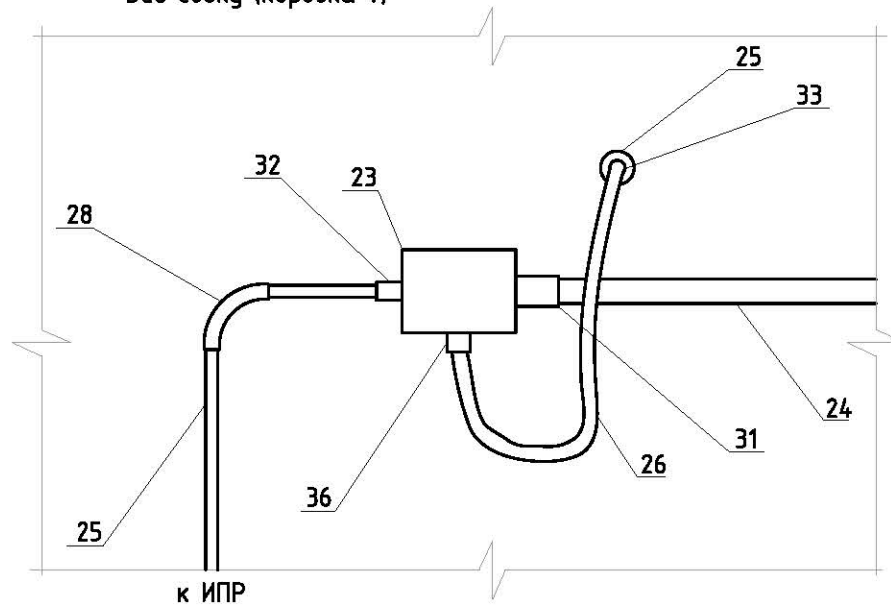
Подп. и дата

Инв. № подл.

Вид сверху (коробка 1)



Вид сбоку (коробка 7)



Взам. инв. №

Подп. и дата

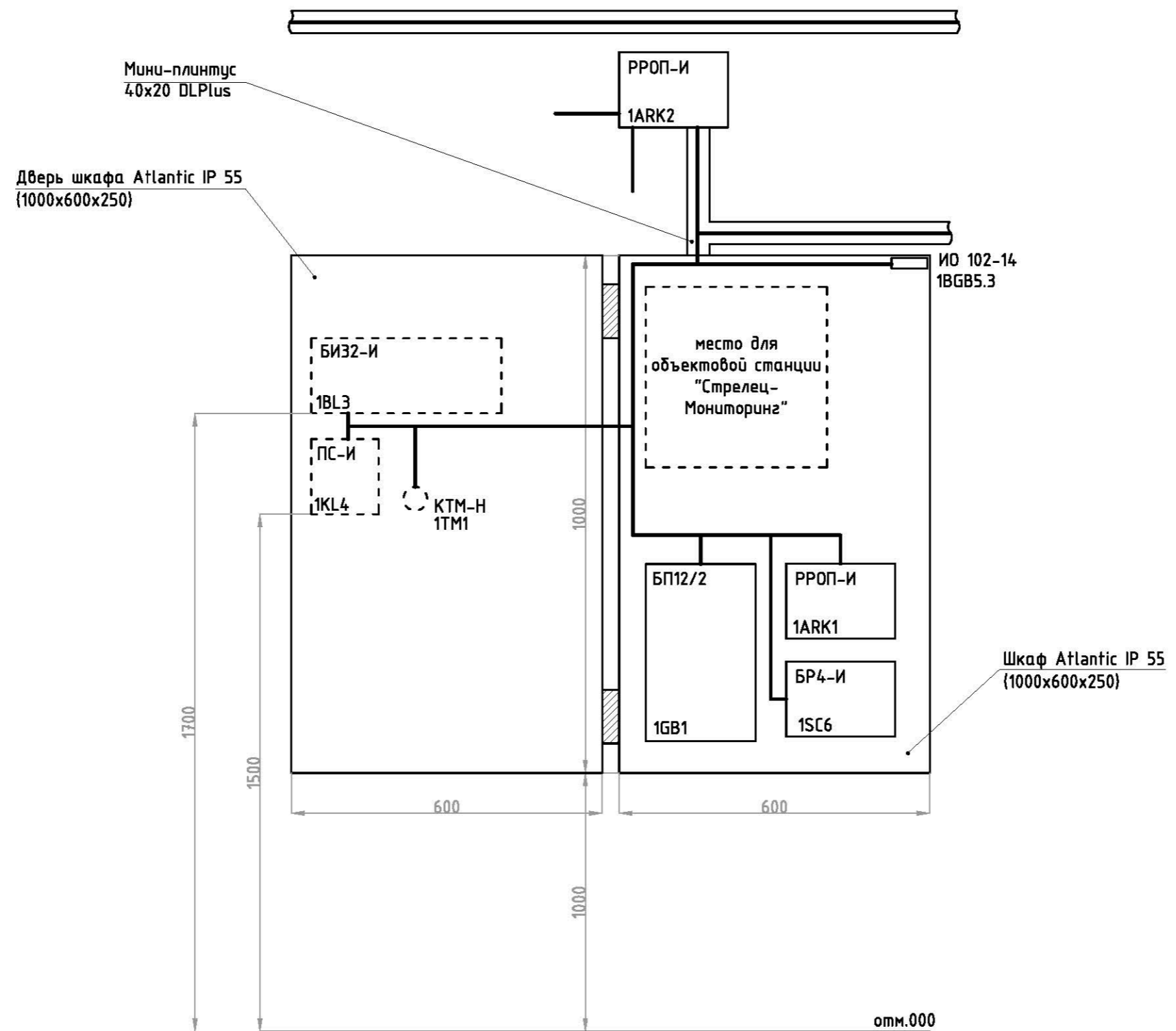
Инв. № подл.

Изм.	Кол.уч	Лист	№ док.	Подп.	Дата

2012.009.197-64-19/6131.10-ПС

Лист
7.3

Схема размещение оборудования внутри шкафа ШПС4 и на стене



Примечание:
 1. Сокращения принятые на схеме:
 ШПС4 - шкаф пожарной сигнализации;
 2. Блок индикаторов БИЗ2-И, пульт управления сегментом ПС-И и считыватель Touch Memoгу КТМ-Н установить с наружной стороны двери шкафа.
 3. РРОП-И установить на высоте не менее 2м от уровня пола.

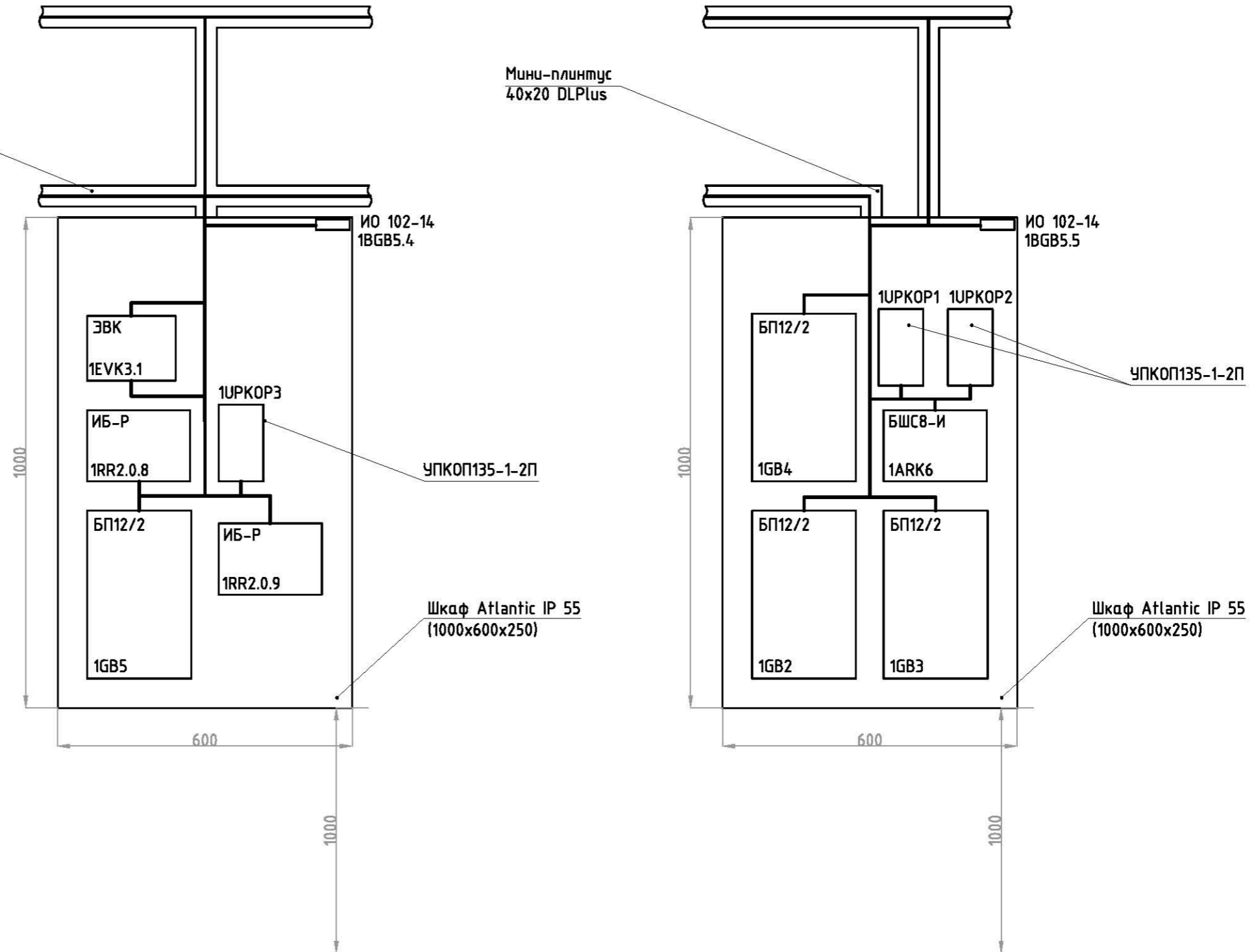
						2012.009.197-64-19/6131.10-ПС			
Изм.	Кол.уч.	Лист	№ док.	Подп.	Дата				
						Автоматическая установка пожарной сигнализации, система оповещения и управления эвакуацией	Стадия	Лист	Листов
						ан размещения оборудования в шкафах ШПС4, ШПС5, ШПС6	Р	8.1	2

Инв. № подл.	Подп. и дата	Взам. инв. №

План размещения оборудования внутри шкафа ШПС5 и ШПС6

Мини-плинтус
40x20 DLPlus

Мини-плинтус
40x20 DLPlus

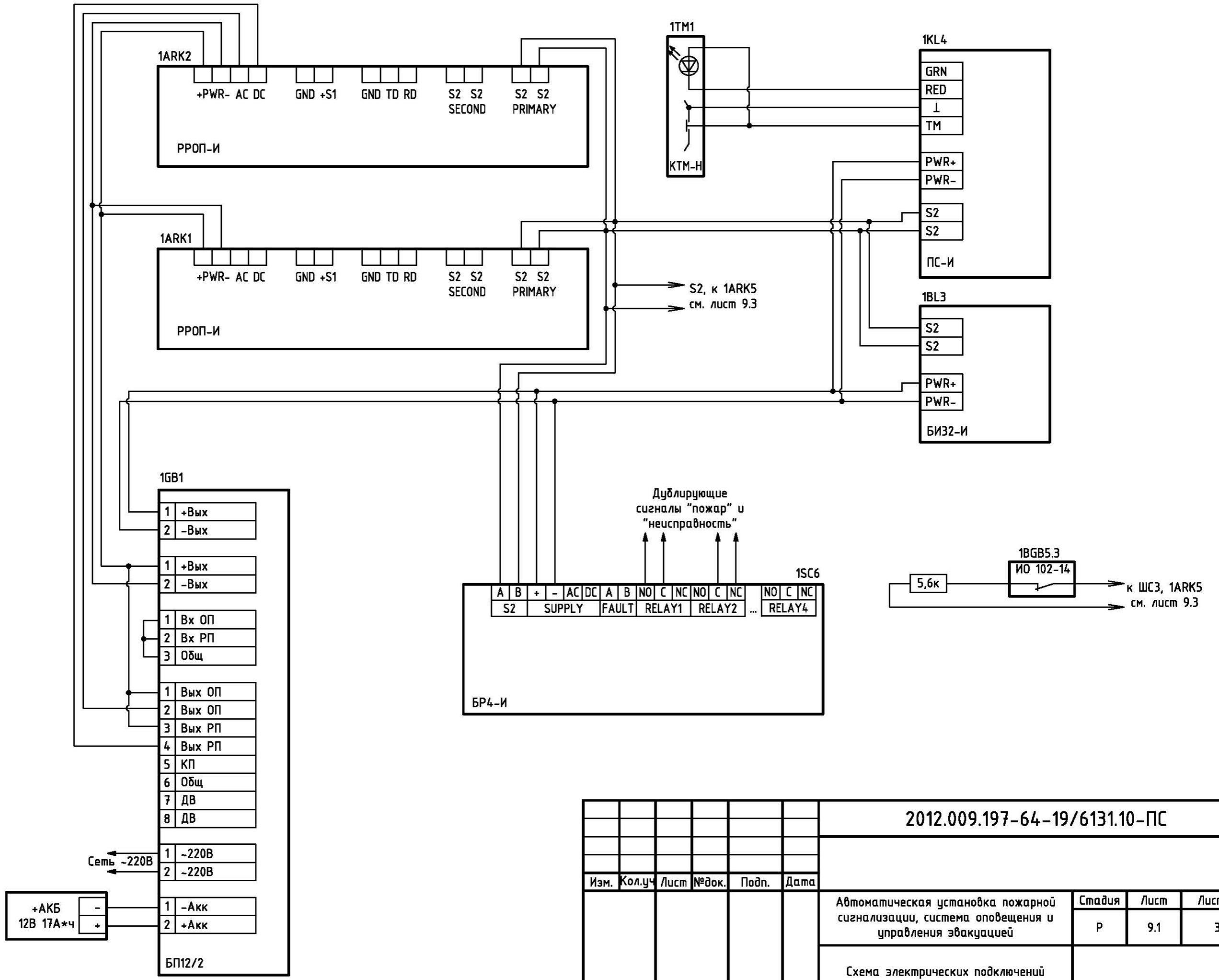


0mm.000

Инв. № подл.	Подп. и дата	Взам. инв. №

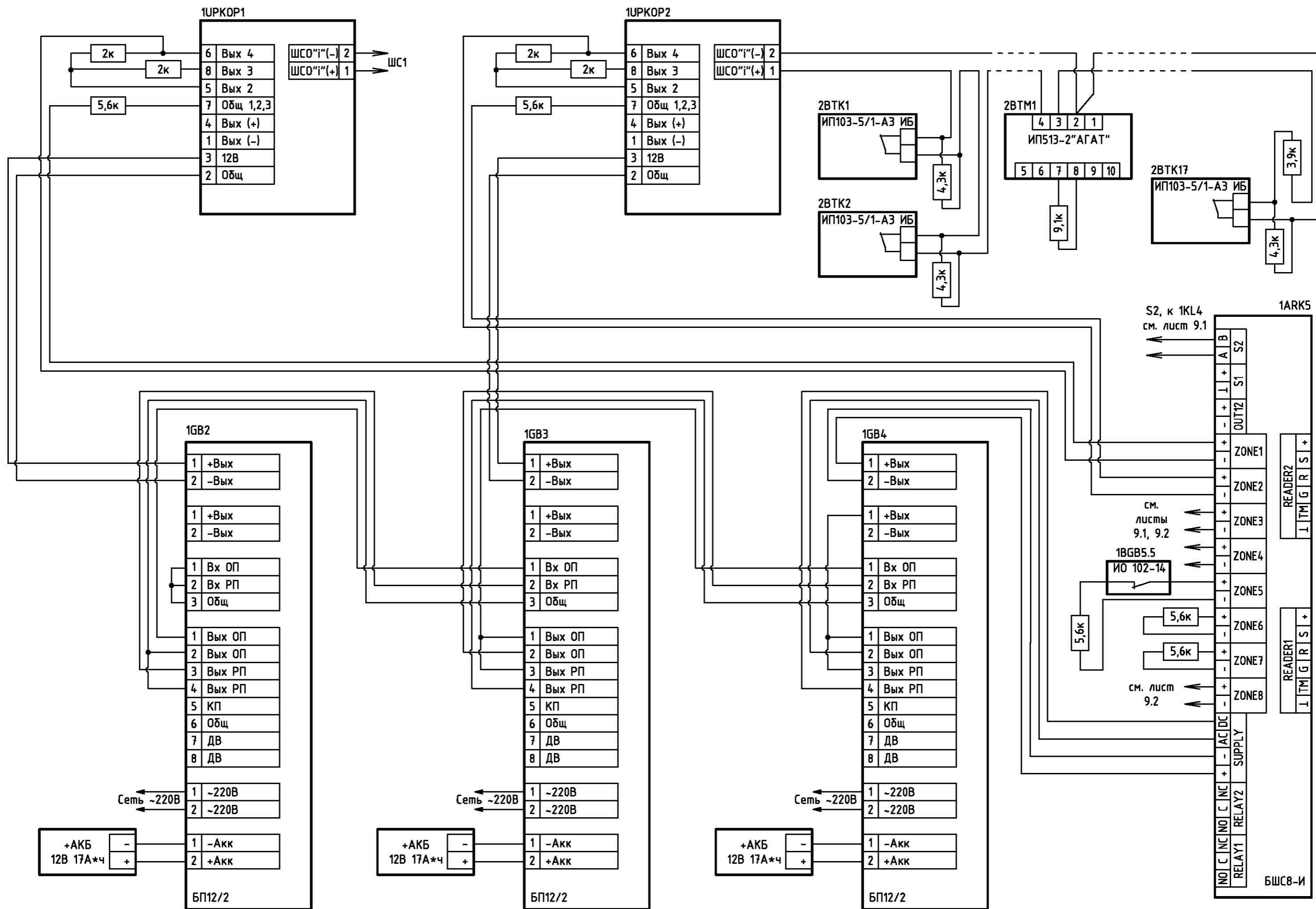
Изм.	Кол.уч.	Лист	№ док.	Подп.	Дата

2012.009.197-64-19/6131.10-ПС



Инв. № подл.	Подп. и дата	Взам. инв. №

2012.009.197-64-19/6131.10-ПС					
Изм.	Кол.уч.	Лист	№ док.	Подп.	Дата
Автоматическая установка пожарной сигнализации, система оповещения и управления эвакуацией				Стадия	Лист
Схема электрических подключений				Р	9.1
				Листов	3



Примечание:
 1. У ИПР513-2 "АГАТ": установить перемычку ХР1, убрать перемычки ХР2, ХР3, ХР4.

Изм.	Кол.уч	Лист	№ док.	Подп.	Дата

2012.009.197-64-19/6131.10-ПС

Инв. № подл.	Подп. и дата	Взам. инв. №

Формат	Зона	Поз.	Обозначения	Наименование	Кол.	Примечание
		15	Шмель-12 (Ех)	Оповещатель звуковой		
				взрывозащищенный (шт.)	7	
		16	Маяк-12-КПМ	Оповещатель комбинированный (шт.)	1	
		17	БР4-И исп.2	Блок сигнальных реле	1	
		18	ИО102-14	Извещатель охранный		
				магнитоконтактный (шт.)	3	
		19	ИБ-Р исп.2	Блок исполнительный радиоканальный		
				с автономным питанием (шт.)	1	
		20	КТМ-Н	Считыватель Touch Memory (шт.)	1	
			<u>Шкафы</u>			
		21	Atlantic (355 17)	Шкаф IP55 (1000x600x250)	3	или аналог
		22	Lina 12,5 (360 40)	Плата (1000x600x250)	3	
			<u>Материалы</u>			
		23	54110	Коробка ответвительная с гладкими		
				стенками, IP56, 190x140x70мм (шт.)	7	
		24	63932UF	Труба ПВХ жёсткая		
				атмосферостойкая д.32мм, лёгкая (м.)	54	
		25	63916UF	Труба ПВХ жёсткая		
				атмосферостойкая д.16мм, лёгкая (м.)	21	
		26	РА601216F0	Труба гофрованная DN12мм,		
				полиамид 6, тёмно-серый (м.)	10	
		27	50032R	Поворот на 90 град. труба-труба,		
				IP67, д.32мм (шт.)	2	
		28	50016R	Поворот на 90 град. труба-труба,		
				IP67, д.16мм (шт.)	2	
		29	50132R	Муфта труба-труба, IP67, д.32мм		
				(шт.)	20	
		30	50116R	Муфта труба-труба, IP67, д.16мм		
				(шт.)	3	
		31	50232R	Муфта труба-коробка, IP67, М32x1.5,		
				д.32мм (шт.)	15	

Инв. № подл.	Подп. и дата	Взам. инв. №				

2012.009.197-64-19/6131.10-ПС.С

Формат	Зона	Поз.	Обозначения	Наименование	Кол.	Примечание
		32	50216R	Муфта труба-коробка, IP67, M16x1.5, д.16мм (шт.)	3	
		33	55216	Переходник армированная труба - жесткая труба, IP67, д.16мм (шт.)	16	
		34	55232	Переходник армированная труба - жесткая труба, IP67, д.32мм (шт.)	2	
		35	55132	Переходник армированная труба - коробка д.32мм (шт.)	1	
		36	55116	Переходник армированная труба - коробка д.16мм (шт.)	6	
		37	50632R	Тройник открывающийся д.32мм (шт.)	2	
		38	PA602935F0	Труба гофрированная DN29мм, полиамид 6, тёмно-серый (м.)	1	
		39	КСРВ-3	Коробка соединительно- разветвительная взрывозащищенная (шт.)	7	
		40	КСРВнз(A)-FRLS 2x0,5	Кабель (м.)	497	
		41	КСРВнз(A)-FRLS 4x0,5	Кабель (м.)	1	
		42	КСРВнз(A)-FRLS 1x2x0,8	Кабель (м.)	27	
		43	КСРВнз(A)-FRLS 2x2x0,8	Кабель (м.)	7	
		44	ТРВм	Трос (м.)	140	
		45	40x20	Мини-плинтус DLPlus (м.)	14	
		46	40x20	T-образное ответвление для миниплинтуса DLPlus (шт.)	5	
		47	40x20	Угол плоский переменный для миниплинтуса DLPlus (шт.)	3	
		48	40x20	Накладка на стык H20 (шт.)	4	
		49	51032	Держатель с защёлкой (шт.)	70	
		50	51016	Держатель с защёлкой (шт.)	20	
		51	3,5x32	Саморез (шт.)	2000	
		52	6x35	Дюбель распорный (шт.)	2000	
		53	3x150	Стяжка-хомут (уп.)	6	

Инв. № подл.	Подп. и дата	Взам. инв. №				

2012.009.197-64-19/6131.10-ПС.С