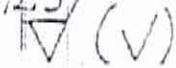
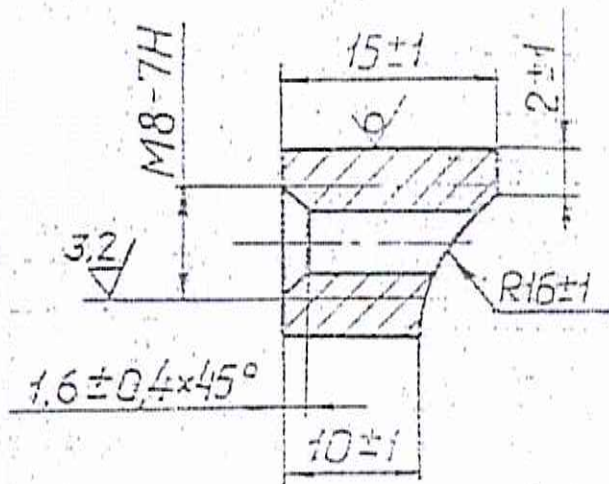


12.5/
 (✓)



Перв. элемент

Склад №

Подп. и дата

Инд. № докум.

Взам. инд. №

Подп. и дата

Инд. № подл.

Изм.	Лист	№ докум.	Подп.	Дата
Разраб.				
Проб.				
Т.контр.				
Н.контр.				
Утв.				

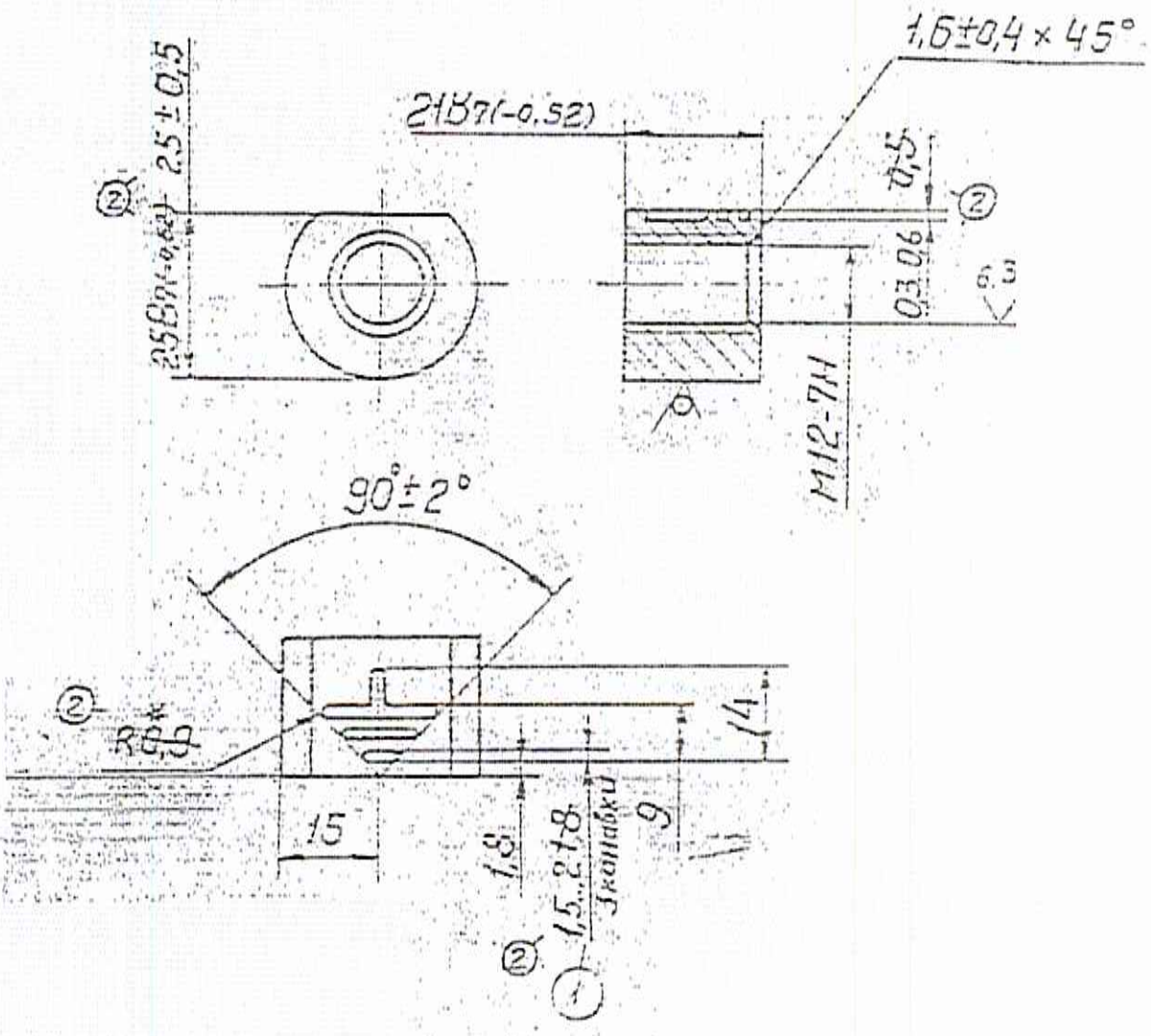
Эскиз № 2

Бокка

Лист	Масса	Масштаб
		1:1
Лист	Листов	1

Лист примен

Слой №



Подп и дата

Инд. № док

Взам инд. №

Подп и дата

Инд. № подл

Изм.	Лист	№ док	Подп.	Дата
Разраб.				
Проб.				
Т.контр.				
И.контр.				
Утв.				

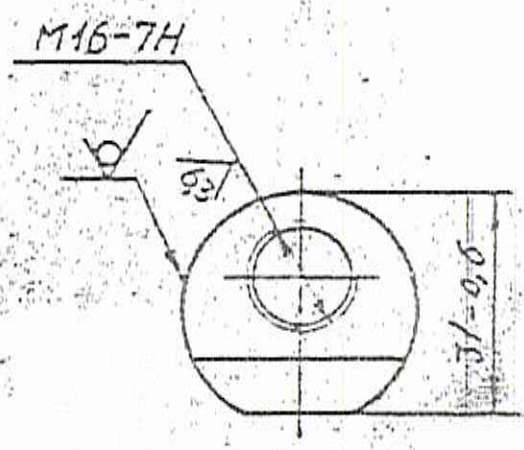
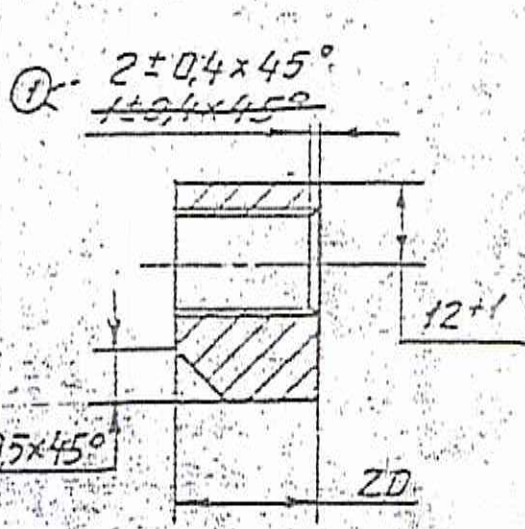
Эскиз № 3

Бонка

Лист	Масса	Масштаб
		1:1
Лист	Вместо	1

12,21 (M)

Перв. измен.
Строч. №



Материал-заменитель

Круг 33-В. ГОСТ 2590-88
 Сталь 35-2ГП-М1-ТО ГОСТ 1050-88

Инд. № лист	Взам. инд. №	Инд. № докл.	Лист и дата
Изм. лист	№ док.им.	Подп.	Дата
Разраб.			
Проб.			
Т.контр.			
Н.контр.			
Утв.			

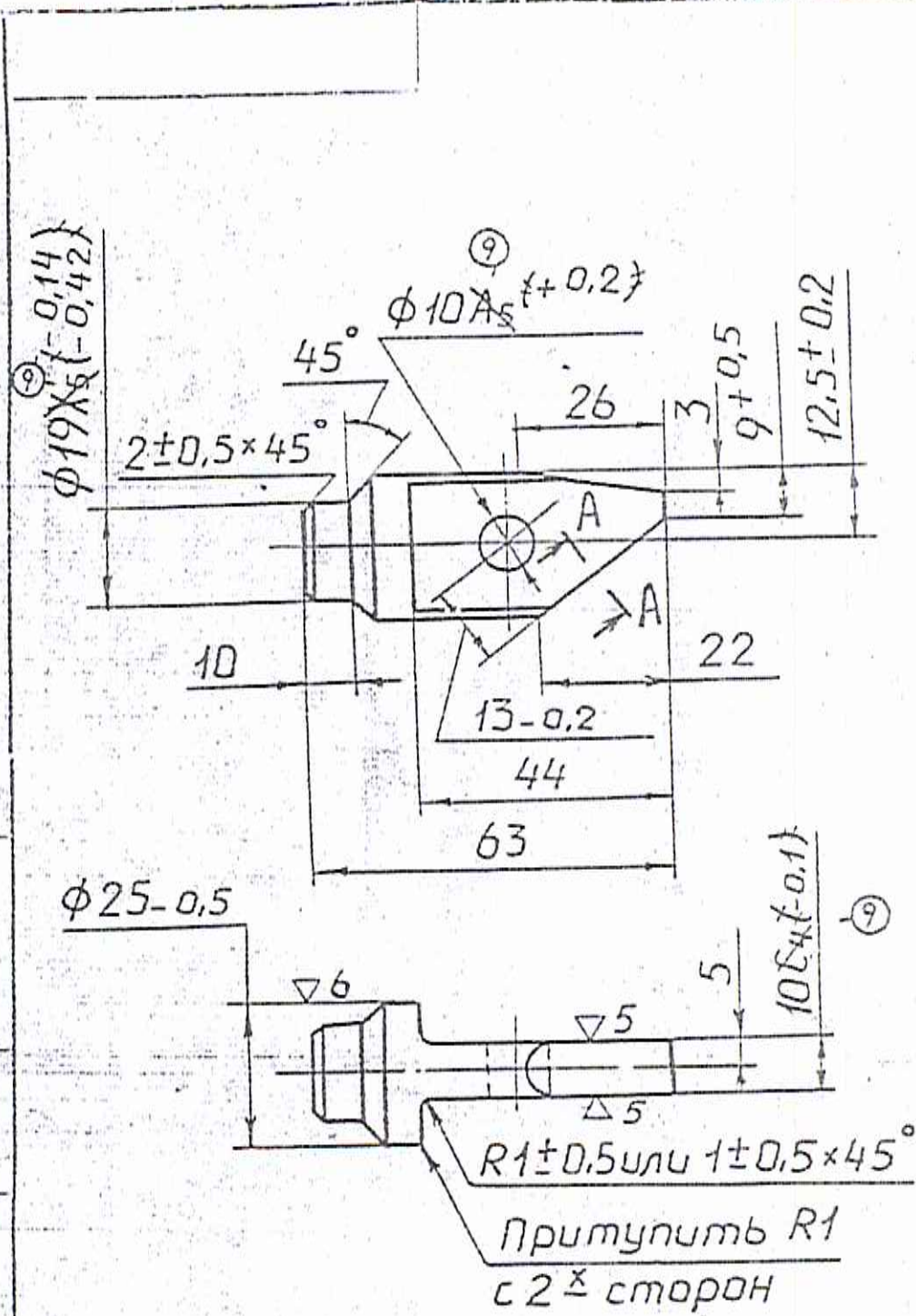
Эскиз № 4

Бонка

Лист	Масса	Масштаб
Лист	Листов	1

Восстановлен с подлинника
Верно: 20.7.38 (Кушорев)

Изм. № подл.	Исполн.	Дата
164576	(Подпись) 7.9.76	
Изм. № подл.	Исполн.	Дата



Эскиз № 5
Наконечник