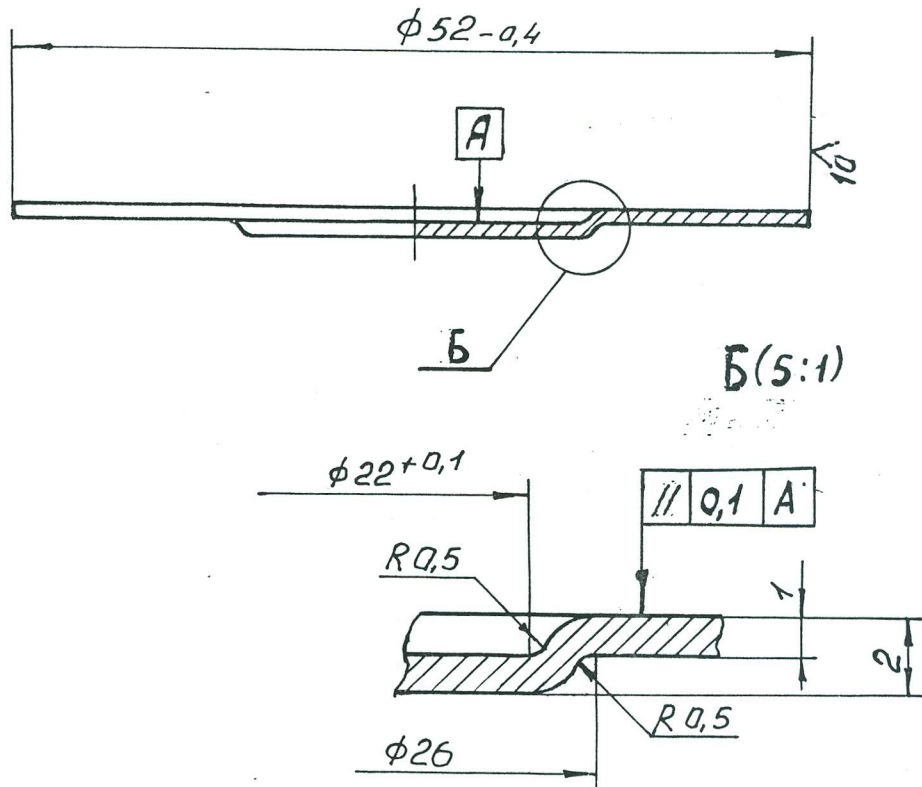


(✓) (✓)



1. Плоскость „А“ не должна иметь царапин более 0,05 мм.
 2. $H12; h12; \pm J14/2$

Согласована:

Ю. Ю. Ю. Ю. А. Ю. Шин /
 17/1-692

				8-261-004		
1	1	Строусенко	$\phi 22$	290302	Мишень $\phi 22$	
изм.	кол.	№ докум.	Подп.	Дата		
Гл. мех.					Литера	Вес
Нач. КБ.	Мочикин					0,007
Ст. инж.	Смирнов				Масшт.	2:1
ЦНЖ.					Лист	Листов
Пров.					Лист АМЦМ-1 (D)	
Конст.	Отроусенко				ГОСТ 12529-67 21631-76	
				КБ. ОГМ. ГХК.		

Копия в архив