



ВНИИА

ФЕДЕРАЛЬНОЕ ГОСУДАРСТВЕННОЕ УНИТАРНОЕ ПРЕДПРИЯТИЕ

ВСЕРОССИЙСКИЙ
НАУЧНО-ИССЛЕДОВАТЕЛЬСКИЙ ИНСТИТУТ АВТОМАТИКИ
ИМ. Н.Л. ДУХОВА

Документация по запросу цен в электронной форме к извещению № 109-1662/340

на поставку товаров для нужд

ФГУП «Всероссийский научно-исследовательский институт автоматики им. Н.Л. Духова»

1. Форма закупки

1.1 Открытый запрос цен в электронной форме.

2. Общие сведения по запросу цен

Запрос цен не является торгами по законодательству Российской Федерации, и заказчик имеет право, но не обязанность заключить договор с победителем.

2.1. Официальное название, вид и предмет запроса цен

2.1.1. Открытый запрос цен в электронной форме на поставку товаров для нужд ФГУП «Всероссийский научно-исследовательский институт автоматики им. Н.Л. Духова».

2.1.2. Наименование, количество и характеристики товаров, указаны в Разделе 8 «Техническая часть» настоящей документации по запросу цен (далее по тексту ссылки на разделы, подразделы, пункты и подпункты относятся исключительно к настоящей документации, если рядом с такой ссылкой не указано иного).

2.2. Заказчик

2.2.1. Заказчиком, проводящим запрос цен, является Федеральное государственное унитарное предприятие «Всероссийский научно-исследовательский институт автоматики им. Н.Л. Духова» (ФГУП «ВНИИА»), далее – Заказчик.

2.3. Извещение о проведении запроса цен

2.3.1. Извещение о проведении настоящего запроса цен в электронной форме размещено на официальном сайте Госкорпорации «Росатом» в сети Интернет (далее – Извещение о проведении запроса цен, Извещение) по адресу www.zakupki.rosatom.ru и на электронной торговой площадке (далее ЭТП) по адресу www.a-k-d.ru.

2.4. Источники финансирования заказа

2.4.1. Оплата товаров по договору будет осуществляться за счет собственных средств Заказчика.

2.5. Начальная (максимальная) цена договора (цена лота)

2.5.1. Начальная (максимальная) цена договора указана в Извещении о проведении запроса цен.

3. Требования к участникам размещения заказа

3.1. Участник закупки должен обладать гражданской правоспособностью в полном объеме для заключения и исполнения договора по результатам процедуры закупки, в том числе:

3.1.1. Быть зарегистрированным в качестве юридического лица или индивидуального предпринимателя в установленном в Российской Федерации порядке (для российских участников).

3.1.2. Обладать необходимыми лицензиями или свидетельствами о допуске на поставку товаров, выполнение работ или оказание услуг в соответствии с действующим законодательством Российской Федерации и если такие товары, работы, услуги приобретаются в рамках заключаемого договора.

3.1.3. Не находиться в процессе ликвидации (для юридического лица) или быть признанным по решению арбитражного суда несостоятельным (банкротом).

3.1.4. Не являться организацией, на имущество которой в части, необходимой для выполнения договора, наложен арест по решению суда, административного органа и (или) экономическая деятельность которой приостановлена.

3.1.5. Соответствовать иным требованиям, установленным в документации о закупке на основании поручений Правительства Российской Федерации либо нормативных правовых актов федеральных органов исполнительной власти.

3.1.6. Не иметь задолженности по начисленным налогам, сборам и иным обязательным платежам в бюджеты любого уровня или государственные внебюджетные фонды за прошедший календарный год, размер которой превышает двадцать пять процентов балансовой стоимости активов участника процедуры закупки, определяемой по данным бухгалтерской отчетности за последний завершенный отчетный период. Участник

процедуры закупки считается соответствующим установленному требованию в случае, если он обжалует наличие указанной задолженности в соответствии с законодательством Российской Федерации и решение по такой жалобе на день рассмотрения заявки на участие в процедуре закупки не принято.

3.1.7. Обладать профессиональной компетентностью, оборудованием и другими материальными возможностями, также людскими ресурсами, финансовыми ресурсами, необходимыми для исполнения договора на поставку продукции, надежностью, опытом и репутацией:

3.1.7.1. Уставный вид деятельности участника должен соответствовать предмету закупки.

3.1.7.2. Участник не должен быть зарегистрирован по адресу массовой регистрации, жилой квартиры, общежития, войсковой части.

3.1.7.3. Участник не должен быть зарегистрирован на подставное лицо (утраченный паспорт) по данным Федеральной миграционной службы, размещаемым на официальном сайте Федеральной миграционной службы по адресу: <http://services.fms.gov.ru/info-service.htm?sid=2000>.

3.1.7.4. Руководитель участника не должен быть дисквалифицирован.

3.1.7.5. Участник не должен быть внесен в федеральный реестр недобросовестных поставщиков, который ведется в соответствии с Федеральным законом от 18.07.2011 № 223-ФЗ.

3.1.7.6. Участник не должен быть внесен в реестр недобросовестных поставщиков Государственной корпорации по атомной энергии «Росатом».

3.1.7.7. Участник не должен быть внесен в реестр недобросовестных поставщиков, который ведется в соответствии с положениями законодательства Российской Федерации о размещении государственных и муниципальных заказов.

3.1.7.8. Участник не должен иметь просроченных обязательств по действующим договорам, заключенным с Заказчиком, если исполнение указанных обязательств не урегулировано дополнительным соглашением между Заказчиком и Участником на момент проведения процедуры закупки, либо не оспариваться Участником в судебном порядке.

3.1.7.9. Иметь опыт работы на рынке не менее 2-х лет.

3.1.8. Участник должен предоставить Заказчику в составе заявки подробные сведения о цепочке собственников/руководителей участника (с приведением данных, позволяющих однозначно идентифицировать указанных лиц: ИНН/ОГРН и/или паспортных данных), включая собственников/руководителей организаций-учредителей, вплоть до конечных бенефициаров-физических лиц, с обязательным приложением подтверждающих документов (Уставов, учредительных договоров, выписки из ЕГРЮЛ, выписки из реестра акционеров и т.д. – официальных документов, позволяющих однозначно определить состав собственников/руководителей/бенефициаров).

3.2. Для подтверждения обязательных требований к Участникам запроса цен заявка на участие должна содержать следующие отсканированные оригиналы обязательных документов и справок:

3.2.1. Выписку из Единого государственного реестра юридических лиц (для юридического лица), выписки из Единого государственного реестра индивидуальных предпринимателей (для индивидуальных предпринимателей), полученную не ранее чем за шесть месяцев до дня размещения извещения открытого запроса ценовых котировок.

3.2.2. Устав, учредительный договор (при его наличии).

3.2.3. Свидетельство о постановке на учет в налоговом органе.

3.2.4. Свидетельство о государственной регистрации.

3.2.5. Информационное письмо об учете в статрегистре Росстата.

3.2.6. Приказ о назначении руководителя организации.

3.2.7. Приказ о назначении главного бухгалтера организации.

3.2.8. Договор аренды или документ, подтверждающий право собственности на помещение по адресу регистрации организации.

3.2.9. Формы бухгалтерской отчетности (формы № 1,2) за 2011 г. с отметкой ИФНС.

3.2.10. Справку о состоянии расчетов по налогам, сборам взносам (ф.39-1), на дату не ранее, чем за 3 месяца до даты опубликования извещения о проведении процедуры закупки на официальном сайте, с подписью должностного лица ИФНС.

3.2.11. Форму (КНД 1110018), о среднесписочной численности работников за предшествующий календарный год с отметкой ИФНС.

3.2.12. Документ, подтверждающий применение участником процедур закупки упрощенной системы налогообложения (если таковая имеется).

3.2.13. Сертификаты качества (соответствия), на поставляемую продукцию, если продукция входит в Единый перечень продукции подлежащей обязательной сертификации, утвержденный Постановлением правительства РФ от 01 декабря 2009 г. № 982, или в список Товаров для которых требуется подтверждение проведения обязательной сертификации при выпуске на таможенную территорию Российской Федерации (Письмо Федеральной таможенной службы № 06-73/44906 от 19.12.2006 г.).

3.2.14. Справку, заверенную подписью руководителя и печатью организации о том, что:

- участник не зарегистрирован по адресу «массовой регистрации», жилой квартиры, общежития, войсковой части;
- участник не зарегистрирован на подставное лицо (утерянный паспорт) по данным Федеральной миграционной службы;
- руководитель участника не дисквалифицирован;
- участник не внесен в реестр недобросовестных поставщиков, который ведется в соответствии с Федеральным законом от 18.07.2011 № 223-ФЗ;
- участник не внесен в реестр недобросовестных поставщиков Корпорации;
- участник не внесен в федеральный реестр недобросовестных поставщиков, который ведется в соответствии с положениями законодательства Российской Федерации о размещении государственных и муниципальных заказов;
- участник не имеет просроченных обязательств по действующим договорам, заключенным с Заказчиком (либо указать реквизиты договора, исполнение обязательств по которому оспаривается Участником в судебном порядке, и номер дела в арбитражном суде).

3.2.15. Сведения о цепочке собственников/руководителей участника (с приведением данных, позволяющих однозначно идентифицировать указанных лиц: ИНН/ОГРН и/или паспортных данных), включая собственников/руководителей организаций-учредителей, вплоть до конечных бенефициаров-физических лиц, с обязательным приложением подтверждающих документов (Уставов, учредительных договоров, выписки из ЕГРЮЛ, выписки из реестра акционеров и т.д. – официальных документов, позволяющих однозначно определить состав собственников/руководителей/бенефициаров).

3.2.16. Другие документы, подтверждающие квалификацию участника процедуры закупок.

3.3. Для участия в запросе цен Участник процедуры закупки должен своевременно подготовить и подать через ЭТП заявку на участие в запросе цен в форме электронного документа.

4. Порядок проведения запроса цен и заключения договора

4.1. Получение документации по запросу цен

4.1.1. Любое заинтересованное лицо для получения документации может обратиться в адрес Заказчика письменно по реквизитам Заказчика (в том числе по электронной почте), указанным в извещении о проведении запроса цен. Заказчик в течение 2 (двух) рабочих дней со дня получения соответствующего запроса предоставит такому лицу документацию в порядке, указанном в извещении о проведении запроса цен.

4.1.2. Документация о проведении открытого запроса цен в электронной форме опубликована на официальном сайте о размещении заказов на закупки, работ и услуг для нужд Госкорпорации «Росатом» и атомной отрасли по адресу: zakupki.rosatom.ru и на ЭТП по адресу: www.a-k-d.ru вместе с Извещением, доступна для ознакомления. Если заинтересованное лицо получило документацию не на официальном сайте или иным способом, чем это указано в пункте 4.1.1, организатор размещения заказа не несет ответственности за достоверность полученной участником документации по запросу цен.

4.2. Разъяснение условий запроса цен

4.2.1. Любой участник запроса цен вправе направить Заказчику запрос о разъяснении условий документации по запросу цен в письменной форме (на бланке участника или с печатью участника) и за подписью его руководителя или уполномоченного лица. Если указанный запрос поступил к Заказчику не позже 3 (трех) дней до окончания срока подачи заявок. Ответ на запрос участника процедуры закупки размещается заказчиком на официальном сайте в течение 1 (одного) рабочего дня после получения указанного запроса. В ответе указывается предмет запроса без указания участника запроса цен, от которого поступил запрос. Разъяснение условий запроса цен не должно изменять ее суть.

4.2.2. Заказчик вправе не отвечать на запросы о разъяснении условий запроса цен, поступивших позднее срока, установленного в пункте 4.2.1.

4.2.3. Участник запроса цен не вправе ссылаться на устную информацию, полученную от Заказчика.

4.3. Внесение изменений в условия запроса цен

4.3.1. Заказчик вправе внести изменения в условия запроса цен. Решение о внесении изменений может быть принято за 2 рабочих дня до окончания срока подачи заявок, при этом срок подачи заявок должен быть продлен так, чтобы со дня размещения на официальном сайте внесенных изменений до окончания срока подачи заявок такой срок составлял не менее 2 рабочих дней, а в случае изменения предмета запроса цен – 5 дней.

4.3.2. Организатор запроса цен по согласованию только с председателем закупочной комиссии вправе в любой момент до окончания срока подачи заявок продлить сроки подачи заявок, при необходимости, сроки проведения последующих процедур запроса цен. Информация об этом размещается организатором не позднее 1 (одного) рабочего дня с момента принятия указанного решения.

4.4. Отказ от проведения запроса цен

4.4.1. Заказчик может отказаться от проведения запроса цен без возмещения участникам закупки каких-либо убытков, но не позднее чем за 1 (один) день до окончания срока подачи заявок. Решение об отказе от проведения запроса цен размещается на официальном сайте не позднее 2 (двух) дней со дня принятия решения об отказе.

4.5. Подача и прием заявок на участие в запросе цен

4.5.1. Участник запроса цен подает заявку в форме электронного документа.

4.5.2. Прием и открытие доступа к поданным заявкам (ознакомление с содержимым файлов) проводятся с использованием программных и технических средств ЭТП, а также определяется правилами и регламентом ЭТП.

4.5.3. Участник запроса цен вправе подать только одну заявку, при этом внесение изменений в поданную заявку не допускается.

4.5.4. Заявки принимаются до срока, указанного в извещении.

4.5.5. Если до окончания срока подачи заявок поступило менее 2 (двух) заявок, организатор запроса цен вправе продлить срок подачи заявок. Продолжительность нового срока подачи заявок должна быть не менее 4 (четырёх) рабочих дней со дня, следующего за извещением о продлении срока.

4.6. Порядок проведения отборочной и оценочной стадии рассмотрения заявок на участие в запросе цен

4.6.1. Комиссия начинает отборочную и оценочную стадию рассмотрения заявок после истечения срока их подачи.

4.6.2. Организатор запроса цен по решению комиссии может привлечь экспертов к отборочной и оценочной стадии рассмотрения заявок. При этом комиссия рассматривает оценки и рекомендации экспертов (если они привлекались), однако может принимать любые самостоятельные решения.

4.6.3. В ходе отборочной и оценочной стадии рассмотрения заявок на участие в запросе цен организатор запроса цен по решению комиссии имеет право уточнять заявки на участие в запросе цен:

- затребовать у участника запроса цен отсутствующие, представленные не в полном объеме или в нечитаемом виде разрешающие документы, подтверждающие полномочия лица на подписание заявки от имени участника запроса цен документы, подтверждающие обладание участником запроса цен необходимыми для исполнения договора финансовыми ресурсами, документы от изготовителя товара, подтверждающие право участника запроса цен предлагать этот товар;
- исправлять выявленные в заявке арифметические и грамматические ошибки и запрашивать исправленные документы. При исправлении арифметических ошибок в заявках применяются следующие правила: при наличии разночтений между суммой, указанной словами, и суммой, указанной цифрами, преимущество имеет сумма, указанная словами; при наличии разночтений между ценой, указанной в заявке, и ценой, получаемой путем суммирования итоговых сумм по каждой строке, преимущество имеет итоговая цена, указанная в заявке; при несоответствии итогов умножения

единичной цены на количество исправление арифметической ошибки производится исходя из преимущества общей итоговой цены, указанной в заявке. Исправление иных ошибок не допускается;

- запрашивать о разъяснении положений заявок на участие в запросе цен. При этом не допускаются запросы, направленные на изменение существа заявки, включая изменение условий заявки (цены, валюты, сроков и условий поставки продукции, графика поставки продукции или платежа, иных условий). Кроме того, допускаются уточняющие запросы, в том числе по техническим условиям заявки (уточнение перечня предлагаемой продукции, ее технических характеристик, иных технических условий), при этом данные уточнения не должны изменять предмет проводимой процедуры закупки и объем, номенклатуру и цену предлагаемой участником запроса цен продукции.

4.6.4. При уточнении заявок на участие в запросе цен (п. 4.6.3.) организатором запроса цен не должны создаваться преимущественные условия участнику или нескольким участникам запроса цен.

4.6.5. Решение комиссии об уточнении заявок на участие в запросе цен отражается в протоколе заседания комиссии, который размещается на официальном сайте о закупках атомной отрасли в течение 1 (одного) дня после подписания указанного протокола.

4.6.6. Запросы об уточнении заявок на участие в запросе цен (п. 4.6.3.) направляются участникам запроса цен после размещения на официальном сайте протокола, указанного в п. 4.6.5. Все направленные участникам запроса цен запросы и полученные от них ответы регистрируются организатором запроса цен в журнале запросов-ответов.

4.6.7. Срок уточнения участниками своих заявок на участие в запросе цен (п. 4.6.3.) устанавливается одинаковый для всех участников и не может превышать 5 (пяти) рабочих дней со дня направления соответствующего запроса. Непредставление или представление не в полном объеме запрашиваемых документов и (или) разъяснений в рамках этапа рассмотрения заявок в установленный в запросе срок может служить основанием для отказа в допуске к участию в запросе цен по причине несоответствия заявки по своему составу и (или) оформлению требованиям документации о закупке по существу.

4.6.8. При отсутствии в составе заявки документа, подтверждающего перечисление денежных средств в качестве обеспечения заявки, организатор запроса цен проверяет поступление денежных средств на свой расчетный счет. В случае поступления денежных средств в соответствии с требованиями документации по запросу цен обеспечение заявки считается представленным надлежащим образом.

4.6.9. После принятия решения о допуске участников закупочной комиссия принимает решение о проведении или непроведении переторжки, о чем указывается в протоколе заседания закупочной комиссии по рассмотрению заявок на отборочной стадии. Если принято решение о непроведении переторжки, закупочная комиссия в том же протоколе определяет итоги запроса цен (п. 4.6.10).

4.6.10. Если принято решение о проведении переторжки, закупочная комиссия сообщает об этом участникам с указанием срока предоставления новых цен. После объявления переторжки участники запроса цен вправе выслать в адрес организатора до заранее установленного срока письмо, подписанное лицом, имеющим надлежащие полномочия, с указанием сниженной цены, но без изменения других условий заявки. В случае, если письмо подписано лицом, действующим по доверенности – к письму прикладывается доверенность на указанное лицо.

4.7. Проведение переторжки

4.7.1. При проведении переторжки допущенным участникам запроса цен предоставляется возможность добровольно повысить предпочтительность их заявок путем снижения первоначальной (указанной в заявке) цены при условии сохранения остальных положений заявки без изменений.

4.7.2. В переторжке имеют право участвовать все допущенные участники запроса цен. Участник вправе не участвовать в переторжке, тогда его заявка остается действующей с ценой, указанной в заявке. Предложения участника по ухудшению первоначальных условий не рассматриваются, такой участник считается не участвовавшим в переторжке; при этом его предложение остается действующим с ранее объявленными условиями.

4.7.3. Организатор запроса цен приглашает всех допущенных участников запроса цен путем одновременного направления им приглашений к переторжке с указанием в таком приглашении формы, порядка проведения переторжки, сроков и порядка подачи предложений с новыми условиями (по цене).

4.7.4. Переторжка проводится в заочной форме.

4.7.5. При проведении переторжки участники запроса цен к установленному организатором запроса цен сроку представляют лично или через своего уполномоченного представителя в письменной форме в порядке, установленном для подачи заявок на участие в запросе цен, документы, определяющие измененные условия заявки на участие в процедуре закупки. Участник вправе отозвать поданное предложение с новыми условиями в любое время до момента начала вскрытия конвертов с предложениями новых условий.

4.7.6. Заседание закупочной комиссии по вскрытию конвертов с измененными условиями заявки на участие в процедуре закупки проводится в порядке, предусмотренном для процедуры вскрытия конвертов, поступивших на процедуру закупки, с оформлением аналогичного протокола и его размещением на официальном сайте в такие же сроки. На этом заседании имеют право присутствовать представители каждого из участников, своевременно представивших такие конверты.

4.7.7. После проведения переторжки победитель определяется в порядке, установленном для данного запроса цен.

4.8. Выбор победителя запроса цен

4.8.1. Закупочная комиссия ранжирует заявки по цене (с учетом результатов переторжки, если проводилась) начиная с наименьшей. При равенстве цен заявок различных участников лучшее (более высокое) место в ранжировке получает участник, который раньше подал заявку на участие в запросе цен. Победителем запроса цен считается участник, предложивший минимальную цену и которому присвоено первое место.

4.8.2. В связи с тем, что Заказчик имеет право применить налоговый вычет НДС в отношении приобретаемых товаров/работ/услуг, при сравнении ценовых предложений участников в качестве единого базиса сравнения ценовых предложений, используются ценовые предложения участников без учета НДС.

4.9. Обеспечение исполнения обязательств по договору

4.9.1. Победитель запроса цен должен предоставить обеспечение исполнения договора и/или возврата аванса в порядке, предусмотренном п. 8 Извещения о проведении запроса цен и п. 9. Раздела 7 «Проект договора».

4.9.2. Обеспечение исполнения договора и/или возврата аванса должно быть представлено в виде безотзывной банковской гарантии.

Банковская гарантия должна соответствовать требованиям, установленным статьями 368 – 378 Гражданского кодекса Российской Федерации, а также иным законодательством Российской Федерации.

Бенефициаром в банковской гарантии должен быть указан Заказчик, Принципалом – победитель запроса цен, Гарантом – банк, выдавший банковскую гарантию.

Банковская гарантия должна быть выдана банком-Гарантом, отвечающим следующим требованиям:

а) банк должен иметь лицензию Центрального банка Российской Федерации, разрешающую выдачу банковских гарантий;

б) банк должен входить в список первых трехсот коммерческих банков согласно рейтингу ЦЭА «Интерфакс» «Крупнейшие банки России» (публикуется ежеквартально);

в) коммерческий банк должен быть участником системы страхования вкладов.

В банковской гарантии в обязательном порядке должна быть указана сумма, в пределах которой банк гарантирует исполнение обязательств по договору, заключаемому по результатам запроса цен, которая должна быть не менее суммы, установленной в п.23. Раздела 6 «Информационная карта».

Банковская гарантия должна содержать указание на договор, исполнение которого она обеспечивает путем указания на стороны договора, название предмета договора и, по возможности, ссылку на протокол оценки и сопоставления заявок на участие в запросе цен как основание заключения договора.

В банковской гарантии прямо должно быть предусмотрено безусловное право Заказчика на истребование суммы банковской гарантии полностью или частично в случае неисполнения Поставщиком своих обязательств по договору в предусмотренные сроки или расторжения договора и отказа его вернуть полученную сумму аванса. При этом должно быть предусмотрено, что для истребования суммы обеспечения

Заказчик направляет в банк только письменное требование и документы, подтверждающие выплату Поставщику аванса.

Банковская гарантия должна содержать указание на согласие банка с тем, что изменения и дополнения, внесенные в договор, не освобождают его от обязательств по соответствующей банковской гарантии.

Срок действия банковской гарантии должен составлять срок исполнения обязательств по договору Поставщиком с учетом установленного гарантийного срока на Товар, по соответствующему договору и оканчиваться не ранее его завершения плюс 60 календарных дней.

4.9.3. В случае, если по каким либо причинам обеспечение исполнения обязательств по договору перестало быть действительным, закончило свое действие или иным образом перестало обеспечивать исполнение Поставщиком, своих обязательств по договору, соответствующий Поставщик обязуется в течение 10 (Десяти) банковских дней предоставить заказчику иное (новое) надлежащее обеспечение исполнения обязательств по договору на тех же условиях и в том же размере, которые указаны в Извещении о проведении запроса цен.

4.9.4. Участник закупки вправе отказаться от получения аванса в любой момент до заключения договора, письменно уведомив об этом Заказчика. В этом случае, предоставление обеспечения возврата аванса не требуется. Отказ от аванса не влияет на порядок предоставления обеспечения исполнения договора и исполнения гарантийных обязательств.

4.10. Заключение договора по результатам запроса цен

4.10.1. Заключение договора по итогам запроса цен осуществляется не ранее чем через 10 (десять) дней после размещения протокола подведения итогов или признания процедуры закупки несостоявшейся на официальном сайте и не более 20 (двадцати) дней. В случае, если Заказчику требуется согласие собственника ГК «Росатом» на совершение крупной сделки - не позднее дня получения Заказчиком указанного согласия в соответствии с федеральным законом от 01.12.2007 317-ФЗ «О Государственной корпорации по атомной энергии «Росатом».

4.10.2. В случае отказа победителя закупочной процедуры от подписания договора заказчик вправе потребовать подписания договора от участника, занявшего второе место, затем — третье место и так далее.

4.10.3. Если по результатам проведенной процедуры по двум и более лотам (закупкам) заказчик намерен заключить договор с одним и тем же лицом, с этим лицом может быть заключен один договор, объединяющий условия всех таких лотов (закупок). В любом случае при заключении такого договора все условия, определенные по результатам закупочной процедуры в рамках каждого лота (каждой закупки), должны остаться неизменными.

4.10.4. Если подписание договора затягивается по вине заказчика, сроки выполнения обязательств по договору продлеваются на количество дней задержки.

4.11. Отстранение участника запроса цен

4.11.1. В любой момент вплоть до подписания договора закупочная комиссия вправе отстранить участника запроса цен, в том числе допущенного, в случаях:

- обнаружения недостоверных сведений в заявке и (или) ее уточнениях согласно п. 4.6.3., существенных для допуска данного участника к запросу цен и (или) установления его места в ранжировке;
- получения заключения ЦАК об отмене процедуры запроса цен, принятого в порядке рассмотрения жалоб;
- подкрепленного документами факта давления таким участником запроса цен на члена комиссии, эксперта, руководителя организатора или заказчика.

4.11.2. О каждом случае отстранения участника запроса цен председатель закупочной комиссии (или уполномоченное им лицо) в течение 1 (одного) рабочего дня после принятия такого решения сообщает в контролирующий орган заказчика.

5. Требования к заявке на участие в запросе цен

5.1. Форма заявки на участие в запросе цен

5.1.1. Участник процедуры закупки подает заявку на участие в запросе цен в форме электронного документа через ЭТП.

5.2. Подготовка заявки на участие в запросе цен

5.2.1. Участник процедуры закупки должен заполнить и представить заявку на участие в запросе цен в срок и по форме, которые установлены в документации по запросу цен.

5.2.2. Заявка на участие в запросе цен должна содержать фирменное наименование (наименование), сведения об организационно-правовой форме, о месте нахождения, почтовый адрес (для юридического лица), фамилия, имя, отчество, паспортные данные, сведения о месте жительства (для физического лица), банковские реквизиты, номер контактного телефона и иные контактные данные и реквизиты.

5.2.3. Участник процедуры закупки должен представить в составе своей заявки следующую информацию и документы о характеристиках и качестве продукции и (или) условиях договора в необходимом объеме:

- описание в заявке функциональных характеристик (потребительских свойствах) товара, его количественных и качественных характеристик;
- указание в заявке на зарегистрированные товарные знаки и (или) знаки обслуживания товара, патенты, полезные модели или промышленные образцы, которым будет соответствовать товар;
- указание в заявке производителя и страны происхождения товара;
- описание в заявке комплектации товара;
- описание в заявке выполняемых работ или оказываемых услуг (в том числе состав работ или услуг и последовательность их выполнения, технология выполнения работ или услуг, сроки выполнения работ или услуг);
- указание в заявке количества товаров, объема работ или услуг или порядка его определения;
- предложение участника о цене договора (с учетом установленного порядка формирования цены договора), о цене единицы товара, единичных расценок или тарифов работ или услуг и расчет общей стоимости работ или услуг;
- иные предложения участника об условиях исполнения договора;
- копии документов, подтверждающих качество продукции.

5.2.4. Каждый документ, входящий в заявку, должен быть заверен лицом, имеющим право в соответствии с законодательством Российской Федерации действовать от лица участника процедуры закупки/участника запроса цен без доверенности, или надлежащим образом уполномоченным им лицом на основании доверенности (далее — уполномоченного лица). Если Участником предоставляются отсканированные в цвете изображения оригиналов документов, подтверждающих соответствие обязательным требованиям к участнику, сертификатов, то такие электронные документы заверяются только ЭЦП участника.

5.2.5. Каждый документ, входящий в заявку, должен быть заверен ЭЦП.

5.2.6. Предоставляемые в составе заявки документы должны быть четко напечатаны. Подчистки, дописки, исправления не допускаются за исключением тех случаев, когда эти исправления (дописки) заверены рукописной надписью «исправленному верить», собственноручной подписью уполномоченного лица, расположенной рядом с каждым исправлением (допиской) и заверены печатью участника процедуры закупки.

5.2.7. Все документы (формы, заполненные в соответствии с требованиями настоящей документации, а также иные данные и сведения, предусмотренные документацией по запросу цен, оформленные в соответствии с настоящим подразделом), входящие в состав заявки на участие в запросе цен должны быть представлены участником процедуры закупки через ЭТП в отсканированном виде в доступном для прочтения формате (предпочтительный формат *.pdf, формат: один файл – один документ). Все файлы заявки на участие в запросе цен, размещенные участником процедуры закупки на ЭТП, должны иметь наименование либо комментариев, позволяющие идентифицировать содержание данного файла заявки на участие в запросе цен, с указанием наименования документа, представленного данным файлом. При этом сканироваться документы должны после того, как они будут оформлены в соответствии с требованиями документации по запросу цен. Размещение на ЭТП архивов, состоящих из нескольких частей (томов), не допускается.

Прочие правила подготовки и подачи заявки на участие в запросе цен через ЭТП определяются правилами и регламентом работы данной ЭТП.

5.2.8. Неполное представление документов или представление документов с отклонением от установленных в документации по запросу цен форм может быть расценено закупочной комиссией как существенное несоответствие заявки на участие в запросе цен требованиям, установленным документацией по запросу цен.

5.2.9. Арифметические расхождения в заявке на участие в запросе цен между цифрами и словами не допускаются. Наличие таких арифметических расхождений расценивается закупочной комиссией как существенное несоответствие заявки на участие в запросе цен требованиям, установленным документацией по запросу цен.

5.2.10. Участникам размещения заказа недопустимо указывать в заявках на участие в запросе цен неверные или неточные сведения. Указание неверных или неточных сведений, наличие разночтений и противоречий в заявке на участие в запросе цен и приложениях к ней может быть расценено закупочной комиссией как существенное несоответствие заявки на участие в запросе цен требованиям, установленным документацией по запросу цен.

5.2.11. Участник размещения заказа вправе подать только одну заявку на участие в запросе цен.

5.3. Оформление и подписание заявки на участие в запросе цен

5.3.1. При описании условий и предложений Участниками размещения заказа должны приниматься общепринятые обозначения и наименования в соответствии с требованиями действующих нормативных правовых актов.

5.3.2. Сведения, которые содержатся в заявках на участие в запросе цен Участников размещения заказа, не должны допускать двусмысленных толкований.

5.3.3. Участник размещения заказа подготавливает комплект документов, входящих в заявку на участие в запросе цен и приложения к ней в соответствии с требованиями документации по запросу цен.

5.3.4. Никакие исправления не будут иметь силу, за исключением тех случаев, когда они заверены лицом или лицами, имеющими право подписывать заявку на участие в запросе цен.

5.3.5. Срок действия заявки Участника процедуры закупки должен составлять не менее 30 (тридцати) дней с момента окончания подачи заявок на участие в процедуре закупки. Указание Участником процедуры закупки меньшего срока либо неуказание является основанием для недопуска к участию в процедуре закупки.

5.5. Оформление проекта договора

5.5.1. Каждый участник процедуры закупки, подающий заявку на участие в запросе цен должен заполнить проект договора, указанный в разделе 7 «Проект договора», в части реквизитов и Приложений (Спецификация, Техническое задание и т.п.). Заполненный проект договора должен быть представлен через ЭТП в формате *.doc.

5.5.2. Изменение иных разделов и условий проекта договора (встречные предложения) не допустимо. Представление участником процедуры закупки в составе заявки встречного предложения может быть расценено заказчиком как существенное несоответствие условиям запроса цен.

6. Образцы форм и документов для заполнения участниками

6.1. Форма заявки на участие в запросе цен

(на фирменном бланке организации)

№ документа
В адрес Заказчика
дата

Заявка на участие в запросе цен на поставку _____ для нужд ФГУП «ВНИИА»

Изучив запрос цен на поставку _____ для нужд Федерального государственного унитарного предприятия «Всероссийский научно-исследовательский институт автоматики им. Н.Л. Духова», _____

(фирменное наименование, сведения об организационно-правовой форме, о месте нахождения,

_____ в лице _____
почтовый адрес (для юридического лица) _____ (наименование должности руководителя
(уполномоченного лица) и его Ф.И.О.)

сообщает, что согласны исполнить условия Договора, приведенного в документации по запросу цен и поставить Товар, указанный в извещении о проведении запроса цен № 109-1662/340 и представляет следующие сведения:

1. Сведения об участнике размещения заказа:

1.1. Место нахождения (для юридического лица): _____

1.2. Почтовый адрес: _____

1.3. Банковские реквизиты: _____

1.4. ИНН _____ ОГРН _____

Контактное лицо _____ телефон _____

2. Данные о товаре:

2.1. Мы согласны поставить данные Товары по следующей цене с учетом НДС за единицу поставляемого Товара.

№ п/п	Наименование Товара, марка (товарный знак) (Производитель/ страна происхождения)	Функциональные свойства и технические характеристики	Кол-во	Цена, за ед. руб. коп.	Общая стоимость без учета НДС, руб. коп.	НДС (18%), руб. коп.	Общая стоимость с учетом НДС, руб. коп.
1							
ИТОГО:							

2.2. Комплектация поставленных товаров (в случае если не указана в п. 2.1):

3. Существенные условия заключения Договора:

3.1. Наименование, функциональные свойства и технические характеристики, количество, цена за единицу согласно перечню Товаров, указанному в п. 2 данной заявки.

3.2. Цена Договора составляет _____ (_____) рублей __ коп., в том числе НДС (18 %) _____ (_____) рублей __ коп. Цена Договора включает в себя: НДС (в случае уплаты данного налога), стоимость товара, упаковки, доставки до склада Заказчика, полный комплект технической документации, а также все налоги, пошлины, сборы и другие обязательные платежи, которые Поставщик должен выплатить в связи с выполнением обязательств по Договору в соответствии с законодательством Российской Федерации.

3.3. Срок поставки Товара: не позднее 90 (девяноста) дней с момента подписания договора.

3.4. Аванс 50% от цены Товара оплачивается в течение 15 рабочих дней после подписания Поставщиком и Заказчиком Договора поставки. 50% от цены Товара оплачивается по факту доставки Товара в течение 15 рабочих дней после предоставления Поставщиком товарно-сопроводительных документов.

3.5. С победителем запроса цен будет заключен Договор, путем подписания его на территории ФГУП «ВНИИА» по адресу: г. Москва, ул. Суцневская, д. 22, лицом, имеющим право действовать от имени организации-победителя без доверенности.

4. Срок действия заявки на участие в запросе цен «__» _____ 201__ г.

5. Мы извещены о включении сведений о _____
(наименование организации или Ф.И.О. Участника размещения заказа)

в реестр недобросовестных поставщиков Государственной корпорации по атомной энергии «Росатом» в случае уклонения нами от заключения договора.

К заявке прилагаются документы и справки:

Участник размещения заказа
_____/ /

(подпись)

М.П.

(на фирменном бланке организации)

№ документа
В адрес Заказчика
Дата

Сведения о цепочке собственников контрагента, включая бенефициаров (в том числе конечных).

№ п/п	ИНН	ОГРН	Наименование/ ФИО	Адрес регистрации	Серия и номер документа, удостоверяющего личность (для физического лица)	Руководитель /участник/ акционер/ бенефициар	Информация о подтверждающих документах (наименование, реквизиты и т.д.)

Указание неполных сведений о цепочке бенефициаров (в том числе непредоставление информации об ИНН/паспортных данных физических лиц) расценивается Заказчиком как не предоставление информации о бенефициарах участника и является основанием для не допуска участника к участию в процедуре закупки.

К настоящему приложению прилагаются следующие документы:

(Уставы, учредительные договоры, приказы о назначении руководителей всех юридических лиц, присутствующих в цепочке собственников).

Участник размещения заказа

_____/ /
(подпись) М.П.

7. Проект договора

Проект Договора поставки № _____

г. Москва

«__» _____ 20__ года

_____/_____, именуемое в дальнейшем "Поставщик", в лице _____, действующего на основании _____, с одной стороны, и Федеральное государственное унитарное предприятие «Всероссийский научно-исследовательский институт автоматики им. Н.Л. Духова» (ФГУП «ВНИИА»), именуемое в дальнейшем "Заказчик", в лице Заместителя директора Сапоновой Е.А., действующего на основании доверенности №340 от 26.03.2010г., с другой стороны, по итогам открытого запроса цен в электронной форме (Протокол _____ № _____ от _____), заключили настоящий Договор о нижеследующем:

1. ПРЕДМЕТ ДОГОВОРА

- 1.1. Поставщик обязуется в соответствии с настоящим договором поставить _____, (далее «Продукция») изготовленные по чертежам Заказчика надлежащего качества в установленный срок и в строгом соответствии со Спецификацией (Приложение №1 к настоящему договору). Заказчик обязуется принять эту продукцию и оплатить на условиях настоящего договора.
- 1.2. Наименование и номенклатура Продукции, её количество и срок поставки определяются Спецификацией, являющейся неотъемлемой частью настоящего договора.
- 1.3. Поставка Продукции осуществляется по адресу: г. Москва, ул. Луганская, д. 9.
- 1.4. Поставщик поставяет Заказчику Продукцию, свободную от прав третьих лиц.

2. ЦЕНА ДОГОВОРА

- 2.1. Цена Договора составляет _____ (_____) рублей __ коп., в том числе НДС 18% - _____ (_____) рубль __ коп.
- 2.2. Цена Договора является фиксированной и не подлежит изменению в течение срока действия настоящего Договора. Установленная Цена Договора включает в себя: НДС (в случае уплаты данного налога), стоимость Продукции, упаковки, доставки до склада Заказчика, полный комплект технической документации, а также все налоги, пошлины, сборы и другие обязательные платежи, которые Поставщик должен выплатить в связи с выполнением обязательств по Договору в соответствии с законодательством Российской Федерации.
- 2.3. Цена единицы Продукции указана в Спецификации.

3. ПРАВА И ОБЯЗАННОСТИ СТОРОН

- 3.1. Поставщик обязуется:
 - 3.1.1. Передать Заказчику Продукцию соответствующего наименования, надлежащего качества, в срок, установленный Спецификацией и с условиями настоящего Договора.
 - 3.1.2. Передать с Продукцией техническую и товарно-сопроводительную документацию.
- 3.2. Заказчик обязуется:
 - 3.2.1. Оплатить Продукцию, в порядке предусмотренном Разделом 9 настоящего Договора.
 - 3.2.2. Обеспечить приемку Продукции в течение 10 (десяти) рабочих дней с момента ее поступления на склад Заказчика, за исключением случаев, когда он вправе потребовать замены Продукции или отказаться от исполнения данного Договора.
 - 3.2.3. Предоставить Поставщику чертежи для изготовления Продукции.

4. УПАКОВКА И МАРКИРОВКА

- 4.1. Продукция поставляется в упаковке, соответствующей стандартам, ТУ, обязательным правилам и требованиям для тары и упаковки. Поставщик должен обеспечить упаковку Продукции, способную предотвратить его повреждение или порчу во время перевозки к конечному пункту назначения, с учетом перегрузок и его длительного хранения.
- 4.2. Каждая единица Продукции должна быть переложена пергаментной бумагой и упакована в индивидуальные полиэтиленовые пакеты.
- 4.3. Вся упаковка и маркировка на ней должны соответствовать требованиям нормативных актов Российской Федерации.
- 4.4. Упаковка и маркировка ящиков/контейнеров, а также документация внутри и вне их должны строго соответствовать специальным требованиям, если таковые установлены в Спецификации или чертежах.

4.5. Поставщик несет ответственность за ненадлежащую упаковку, не обеспечивающую сохранность Продукции при его хранении и транспортировании до момента отгрузки продукции Заказчику в соответствии с законодательством РФ.

5. ПОСТАВКА ПРОДУКЦИИ И ДОКУМЕНТАЦИИ

5.1. Поставка Продукции осуществляется Поставщиком Заказчику по адресу: указанному в пункте 1.3. настоящего Договора, в сроки, указанные в Спецификации (Приложение № 1 к настоящему Договору).

Допускается досрочная поставка Продукции, при условии письменного согласия Заказчика.

5.2. Отгрузка Продукции производится в соответствии с установленными нормами отгрузки, силами и за счет Поставщика.

5.3. За 5 календарных дней до поставки Поставщик направляет Заказчику извещение о дате готовности Продукции к отгрузке. Не позднее, чем за 24 часа до отгрузки Продукции Заказчику, Поставщик сообщает Заказчику данные, определенные Договором: номер и дату Договора, наименование Продукции, дату отгрузки, вид транспорта и его номер, номер накладной, количество мест (если требуется, с указанием веса, кубатуры груза, а также с выделением тяжеловесов (свыше десяти тонн) и негабаритов).

5.4. Фактической датой поставки считается дата подписания Заказчиком товарной накладной. При этом, в случае несоответствия Продукции по количеству и/или качеству условиям Договора, фактической датой поставки считается дата подписания Заказчиком Акта приема-передачи Продукции.

5.5. При поставке Продукции Поставщик передает Заказчику следующую товарно-сопроводительную документацию:

- а) документы о сертификации Продукции
- б) товарную накладную в 2-х экз. (один экземпляр для Заказчика и один экземпляр для Поставщика);
- в) счет, счет-фактуру выставленные Заказчику;
- г) акт приема-передачи Продукции;

6. ПОРЯДОК ПРИЕМА ПРОДУКЦИИ

6.1. Приемка Продукции осуществляется в соответствии со Спецификацией.

6.2. По факту поставки Продукции соответствующей по качеству, комплектности, таре, упаковке и маркировке стандартам, техническим условиям и условиям Договора, уполномоченный представитель Заказчика на накладной Поставщика делает отметку о получении в соответствии с Инструкциями о приеме Продукции, с указанием Ф.И.О. ответственного лица и даты приемки.

6.3. Право собственности на Продукцию переходит к Заказчику с даты подписания уполномоченным лицом Заказчика товарной накладной.

7. КАЧЕСТВО ПРОДУКЦИИ

7.1. Качество Продукции, поставляемой по настоящему договору, должно соответствовать требованиям чертежам Заказчика.

7.2. В случае несоответствия полученной продукции по количеству и качеству Заказчик обязан составить акт о несоответствии продукции и направить его Поставщику.

7.3. При приемке продукции все обнаруженные Заказчиком дефекты, а также несоответствие изготовленной продукции чертежам Заказчика должны быть устранены Поставщиком за свой счет в 10-ти дневный срок.

8. ГАРАНТИЙНЫЕ ОБЯЗАТЕЛЬСТВА

8.1. Поставщик гарантирует:

- надлежащее качество материалов, используемых для изготовления Продукции, безупречное качество изготовления Продукции;
- полное соответствие поставляемой Продукции конструкторской документации Заказчика.

8.2. В случае замены или исправления дефектной Продукции гарантийный срок на данную Продукцию соответственно продлевается.

8.3. Поставщик не несет гарантийной ответственности за неполадки и неисправности Продукции, если они произошли:

- в результате внесения Заказчиком или третьей стороной модификаций или изменений Продукции без письменного согласования Поставщика;
- в результате нарушения технологии сборки изделий Заказчиком из Продукции Поставщика.

9. ПОРЯДОК ОПЛАТЫ

9.1. Цена Договора и валюта платежа устанавливается в российских рублях.

9.2. Оплата за поставленную Продукцию осуществляется платежным поручением с расчетного счета Заказчика на расчетный счет Поставщика. Датой платежа является дата списания денежных средств со счета Заказчика.

9.3.1. Авансовый платеж в размере 50% от цены Договора, указанной в п.2.1. настоящего Договора, что составляет _____ (_____) рублей __ коп., в том числе НДС (18%) - _____ (_____) рублей __ коп. осуществляется в течение 15 рабочих дней после подписания настоящего Договора. Счет на авансовый платеж Поставщик предоставляет Заказчику в течение 3 (трех) дней после подписания Договора.

Не позднее 5 (пяти) календарных дней от даты поступления авансового платежа на расчетный счет Поставщика, в соответствии с п.3 статьи 168 НК РФ, Поставщик обязан выставить Заказчику счет-фактуру на полученный платеж.

9.3.2. 50% от цены Продукции _____ (_____) рублей __ коп., в том числе НДС (18%) - _____ (_____) рублей __ коп. оплачивается в течение 15 рабочих по факту поставки Продукции и после предоставления Заказчику всех документов, предусмотренных пунктом 5.5. Договора и подписания Заказчиком товарной накладной и Акта приема-передачи Продукции.

10. ОБЕСПЕЧЕНИЕ ВОЗВРАТА АВАНСА

10.1. Поставщик не позднее 5 (пяти) календарных дней до даты подписания настоящего Договора предоставляет Заказчику обеспечение возврата аванса в виде безотзывной банковской гарантии или в форме денежных средств путем их перечисления на счет Заказчику в размере 50 % от цены договора, что составляет _____ (_____) рубль __ коп.

10.2. Срок действия обеспечения возврата аванса должен составлять срок исполнения обязательств на сумму выплаченного аванса, плюс 60 дней.

10.3. В случае если по каким-либо причинам обеспечение исполнения Договора перестало быть действительным, закончило свое действие или иным образом перестало обеспечивать исполнение Поставщиком своих обязательств по Договору, Поставщик обязуется в течение 10 (Десяти) банковских дней предоставить Заказчику иное (новое) надлежащее обеспечение возврата аванса на тех же условиях и в том же размере.

11. ОТВЕТСТВЕННОСТЬ СТОРОН

11.1. Стороны несут ответственность за невыполнение или ненадлежащее выполнение условий настоящего Договора в соответствии с законодательством Российской Федерации.

11.2. В случае нарушения сроков поставки Продукции, предусмотренных в Спецификации, Поставщик выплачивает Заказчику пени в размере 0,1 % от общей стоимости недоставленного в срок Продукции за каждый день просрочки, но не более 20% от цены Договора, установленной в пункте 2.1. Договора.

11.3. В случае непоставки Продукции, поставки Продукции ненадлежащего качества или некомплектной Продукции Заказчик вправе потребовать с Поставщика уплаты штрафа в размере 10 (десяти) % от цены Договора, установленной в пункте 2.1. Договора.

11.4. В случае невыполнения или ненадлежащего выполнения Договора Поставщик обязан возместить Заказчику убытки, причиненные таким неисполнением.

11.5. В случае нарушения Поставщиком условий Договора о таре, упаковке, маркировке Продукции, не предоставления относящихся к Продукции документов, Заказчик вправе потребовать с Поставщика уплату штрафа в размере 10 % от цены Договора, установленной в пункте 2.1. Договора.

11.6. В случае неправильного оформления или несвоевременного предоставления счета-фактуры Заказчику, повлекшего за собой убытки, Заказчик вправе потребовать от Поставщика возмещения упущенной выгоды в сумме НДС излишне уплаченного в бюджет в соответствии с налоговым законодательством РФ (Главы 16 и 21 НК РФ).

11.7. Пени и штрафные санкции подлежат оплате на основании выставленного Заказчиком счета, а также Заказчик вправе удерживать пени и штрафы из любых причитающихся Поставщику платежей. При этом уплата пеней и штрафов за любое из нарушений, указанных в данном разделе Договора, а также возмещение убытков производится независимо по каждому из указанных нарушений и случаю причинения убытков, и могут быть взысканы Заказчиком как совместно – так и по отдельности.

11.8. Уплата пеней, штрафных санкций и возмещение убытков, причиненных Заказчику ненадлежащим исполнением Договора Поставщиком, не освобождает Поставщика от исполнения обязательств по Договору.

12. ФОРС-МАЖОР

12.1. Стороны освобождаются от ответственности за полное или частичное неисполнение своих обязательств по Договору, если их неисполнение явилось следствием форс-мажорных обстоятельств.

12.2. Под форс-мажорными обстоятельствами понимают такие обстоятельства, которые возникли после заключения Договора в результате непредвиденных и непредотвратимых событий, неподвластных сторонам, включая, но, не ограничиваясь: пожар, наводнение, землетрясение, другие стихийные бедствия, запрещение властей, террористический акт, при условии, что эти обстоятельства оказывают воздействие на выполнение обязательств по Договору и подтверждены соответствующими уполномоченными органами.

12.3. Сторона, у которой возникли обстоятельства форс-мажора, обязана в течение 5 (пяти) рабочих дней письменно информировать другую сторону о случившемся и его причинах. Если от стороны не поступает иных письменных уведомлений, другая сторона продолжает выполнять свои обязательства по Договору, насколько это целесообразно, и ведет поиск альтернативных способов выполнения Договора, не зависящих от форс-мажорных обстоятельств.

12.4. Если, по мнению сторон, исполнение Договора может быть продолжено в порядке, действовавшем до возникновения обстоятельств непреодолимой силы, то срок исполнения обязательств по Договору продлевается соразмерно времени, которое необходимо для учета действия этих обстоятельств и их последствий.

13. РАЗРЕШЕНИЕ СПОРОВ

13.1. Все споры по настоящему Договору решаются путем переговоров.

13.2. При не достижении согласия споры решаются в арбитражном суде по месту нахождения ответчика в соответствии с правилами о подсудности на основании законодательства РФ с обязательным соблюдением претензионного порядка рассмотрения споров. Срок рассмотрения претензии 14 (четырнадцать) дней с момента её получения.

14. СРОК ДЕЙСТВИЯ ДОГОВОРА

14.1. Настоящий Договор вступает в силу с момента подписания Сторонами и действует до полного исполнения Сторонами обязательств по настоящему Договору, в том числе гарантийных обязательств, предусмотренных разделом 8 настоящего Договора.

14.2. Все обязательства Поставщика по поставке Продукции Заказчику должны быть исполнены не позднее 90 (девяноста) дней с момента подписания договора.

14.3. Настоящий Договор может быть расторгнут по соглашению сторон или по решению суда. Также Заказчик имеет право отказаться от исполнения Договора в одностороннем порядке в соответствии с п.3 ст.450 ГК РФ с включением Поставщика в Реестр недобросовестных поставщиков атомной отрасли, в случае:

- срыва Поставщиком срока поставки Продукции, указанного в Договоре;
- неполной поставки Продукции, несоответствия количества наименованию (пересортицы) Продукции;
- непредоставления Заказчику любого из документов, предусмотренных п.5.5. Договора.

14.4. В случае одностороннего отказа Заказчика от исполнения Договора, Договор считается расторгнутым с момента получения Поставщиком уведомления о расторжении Договора, либо с 15 (пятнадцатого) дня с момента отправления такого уведомления по почтовому адресу, электронному адресу или факсу, указанным в настоящем Договоре, в зависимости от того, что наступит ранее.

15. ЗАКЛЮЧИТЕЛЬНЫЕ ПОЛОЖЕНИЯ

15.1. В случае расторжения Договора в связи с существенным его нарушением Поставщиком, Поставщик по решению уполномоченного органа Госкорпорации «Росатом» может быть внесен в реестр недобросовестных поставщиков атомной отрасли.

15.2. Поставщик гарантирует Заказчику, что сведения и документы в отношении всей цепочки собственников и руководителей, включая бенефициаров (в том числе конечных) Поставщика, переданные Поставщиком в рамках закупки (№ закупки на сайте www.zakupki.rosatom.ru _____) (далее – Сведения), являются полными, точными и достоверными.

15.3. При изменении Сведений Поставщик обязан не позднее 5 (пяти) дней с момента таких изменений направить Заказчику соответствующее письменное уведомление с приложением копий подтверждающих документов, заверенных нотариусом или уполномоченным должностным лицом Поставщика.

15.4. Поставщик настоящим выдает свое согласие и подтверждает получение им всех требуемых в соответствии с действующим законодательством Российской Федерации (в том числе, о коммерческой тайне и о персональных данных) согласий всех упомянутых в Сведениях, заинтересованных или причастных к Сведениям лиц на обработку предоставленных Сведений, а также на раскрытие Заказчиком Сведений, полностью или частично, компетентным органам государственной власти (в том числе, Федеральной налоговой службе Российской Федерации, Минэнерго России, Росфинмониторингу, Правительству Российской Федерации) и последующую обработку Сведений такими органами (далее – Раскрытие). Поставщик освобождает Заказчика от любой ответственности в связи с Раскрытием, в том числе, возмещает Заказчику убытки, понесенные в связи с предъявлением Заказчику претензий, исков и требований любыми третьими лицами, чьи права были или могли быть нарушены таким Раскрытием.

15.5. Поставщик и Заказчик подтверждают, что условия настоящего Договора о предоставлении Сведений и о поддержании их актуальными признаны ими существенными условиями настоящего Договора в соответствии со статьей 432 Гражданского кодекса Российской Федерации.

15.6. Если специальной нормой части второй Гражданского кодекса Российской Федерации не установлено иное, отказ от предоставления, несвоевременное и (или) недостоверное и (или) неполное предоставление Сведений (в том числе, уведомлений об изменениях с подтверждающими документами) является основанием

для одностороннего отказа Заказчика от исполнения Договора и предъявления Поставщику требования о возмещении убытков, причиненных прекращением Договора. Договор считается расторгнутым с даты получения Поставщиком соответствующего письменного уведомления от Заказчика, если более поздняя дата не будет установлена в уведомлении».

15.7. Все изменения и дополнения к настоящему Договору и Спецификации действительны лишь в том случае, если они совершены в письменной форме и оформлены обеими сторонами.

15.8 Настоящий Договор составлен в 2 (двух) экземплярах и содержит __ (_____) страниц, неотъемлемым приложением к Договору является Спецификация на __ (_____) страницах. Договор вступает в силу с момента подписания Договора, Спецификации.

15.9. Приложения:

15.9.1. Спецификация.

16. ЮРИДИЧЕСКИЕ АДРЕСА И ПЛАТЕЖНЫЕ РЕКВИЗИТЫ СТОРОН

Поставщик:

Заказчик:

ФГУП «ВНИИА»

ИНН 7707074137; КПП 770701001

127055, г. Москва, ул. Сущевская д. 22

Контактное лицо _____

Тел.: _____

Факс: _____

Банковские реквизиты:

р/с 40502810638040000105

Московский банк Сбербанка России ОАО, г. Москва

ОАО «Сбербанк России»

к/с 30101810400000000225 в ОПЕРУ Московского

ГТУ Банка России

БИК 044525225

Поставщик:

Заказчик:

Заместитель директора

Сапонова Е.А.

М.П.

М.П.

СПЕЦИФИКАЦИЯ

№ п/п	Наименование Продукции	Обозначение	Ед. изм. шт.	Кол-во	Цена, за ед. руб. коп.	Общая стоимость без учета НДС, руб. коп.	НДС (18%), руб. коп	Общая стоимость с учетом НДС, руб. коп.
1.								

ИТОГО:

Итого: Цена Договора составляет _____ (_____) рублей __ коп., в том числе НДС (18 %) _____ (_____) рублей __ коп.

Срок поставки: не позднее 90 (девяноста) дней с момента подписания договора.

АКТ ПРИЕМА-ПЕРЕДАЧИ ПРОДУКЦИИ
№ ____ от «__» _____ 20__ г.
ПО ДОГОВОРУ № _____ от «__» _____ 20__ г.

«Поставщик» _____ в лице _____, действующего на основании _____, с одной стороны и «Заказчик» **ФГУП «ВНИИА»** в лице Заместителя директора Сапоновой Е.А., действующего на основании доверенности №340 от 26.03.2010г., с другой стороны, составили настоящий акт о следующем:

Поставщик поставил, а Заказчик принял следующую Продукцию согласно Спецификации (Приложение №1 к настоящему Договору):
_____ (описание Продукции).

Стоимость поставленной Продукции составляет:
_____ (_____) рублей __ коп. (сумма за поставленную Продукцию).

Продукция находится в рабочем состоянии и отвечает техническим требованиям Договора.
К настоящему акту прилагаются следующие документы, подтверждающие поставку Продукции:
_____ (перечислить документы)

От Поставщика:

От Заказчика:

М.П.

Сапонова Е.А.
М.П.

8. Техническая часть

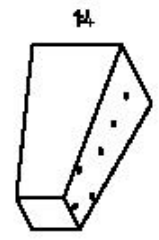
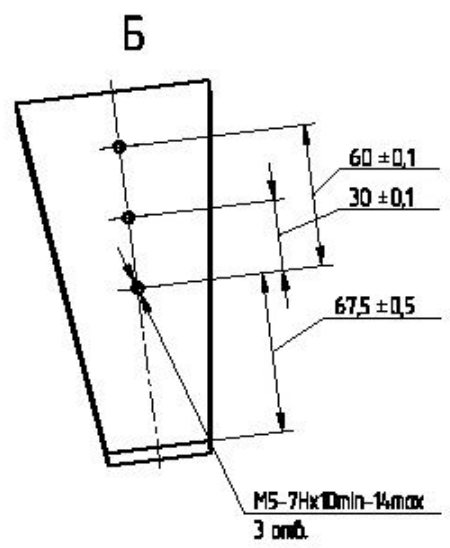
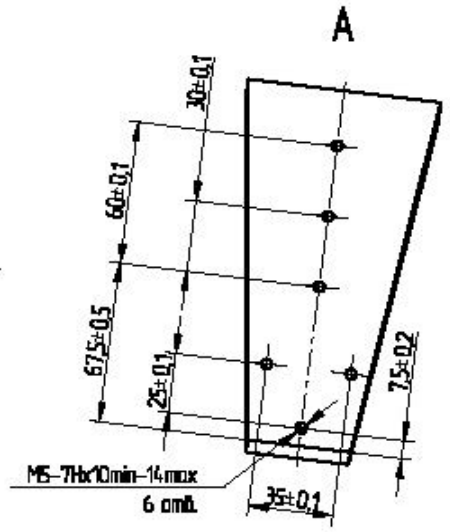
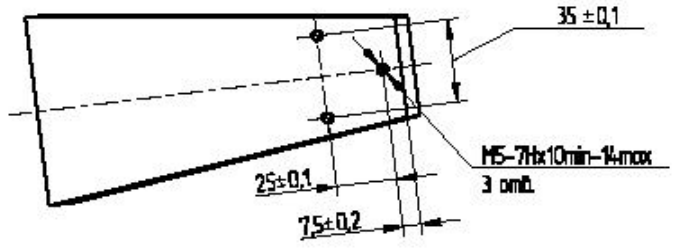
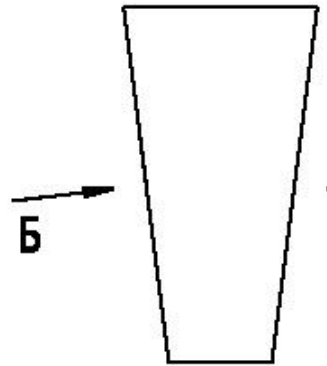
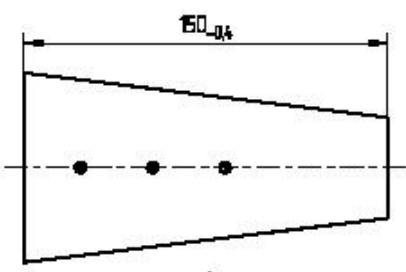
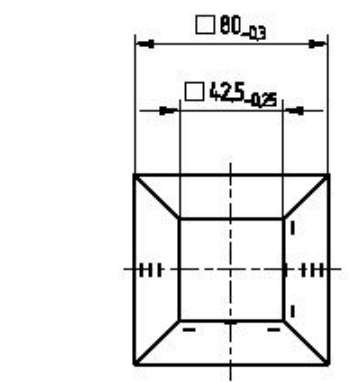
Спецификация

№№ п/п	Наименование товара	Функциональн ые свойства и технические характеристики	Ед. изм.	Кол- во
1.	Изделие Т11-Л16.01.702 сплав ВНД-МП в соответствии с прилагаемым чертежом	в соответствии с прилагаемым чертежом	Шт.	1
2.	Изделие Т11-Л16.01.701 сплав ВНД-МП в соответствии с прилагаемым чертежом	в соответствии с прилагаемым чертежом	Шт.	1

T11-Л16.01.701

√ Rz 40 (✓)

Изд. № 001.
 Точн. и данн.
 Взам. инв. №
 Изд. № 001.
 Точн. и данн.
 Свод. №
 Изд. № 001.
 Точн. и данн.



1. Шероховатость реальных отб. Rz20.

Изм.	Лист	№ Взам.	Подп.	Дата
Рисов.				
Проф.				
Т. контр.				
Н. контр.				
Умб.				

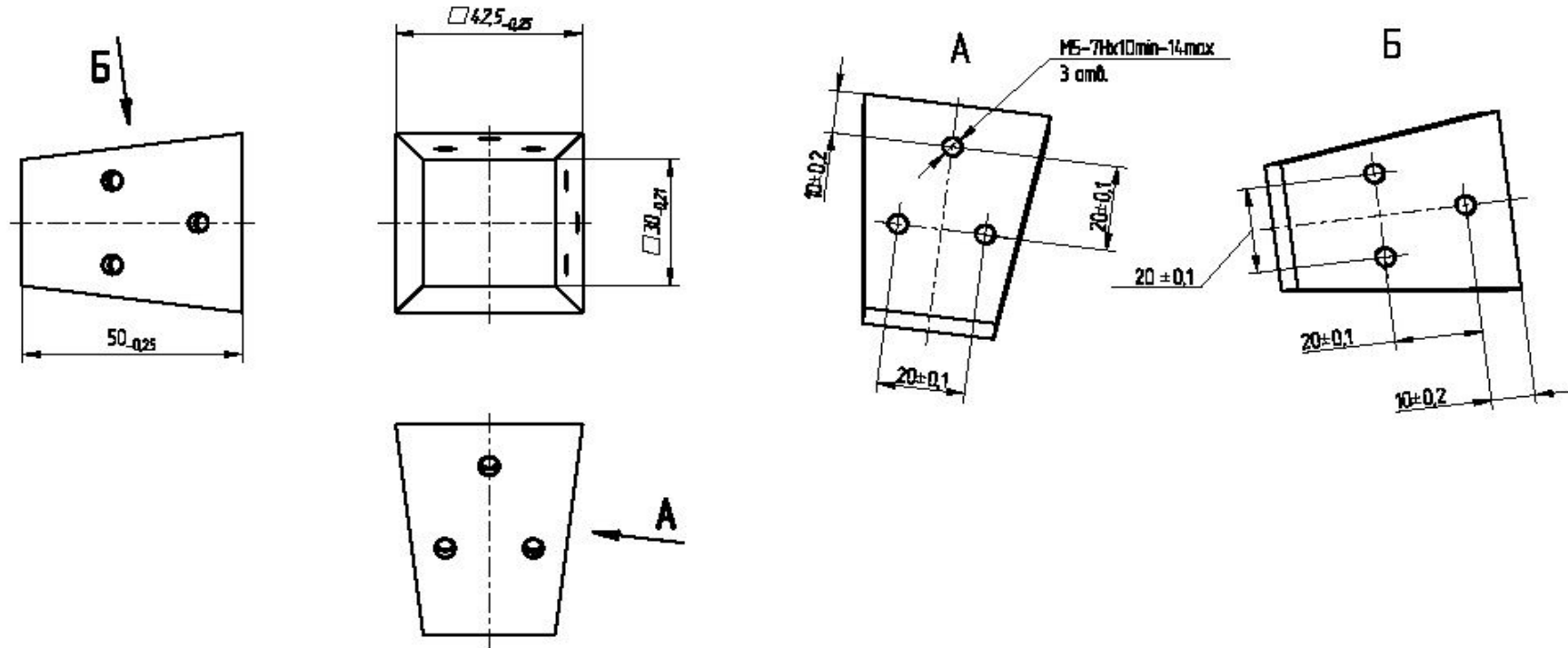
T11-Л16.01.701			
Блок основной	Лист	Масса	Масштаб
	1	9,8	1:2
Слоб ВМД-МП ТУ 14-1-2018-79		Листов 1	

Копирован

Формат А3

T11-М6.01.702

√ Rz 40 (✓)



Перед. план

Стор. пр.

Полн. и вкл.

Изм. № 01/01

Взам. инв. №

Полн. и вкл.

Изм. № 01/01

Изм.	Лист	№ докум.	Подп.	Дата

T11-М6.01.702			
Блок малый		Лист	Масштаб
Служб. ВМД-МП ТУ 14-1-2018-79		12	1:1
Лист 1		Листов 1	

Копировать

Формат А3

