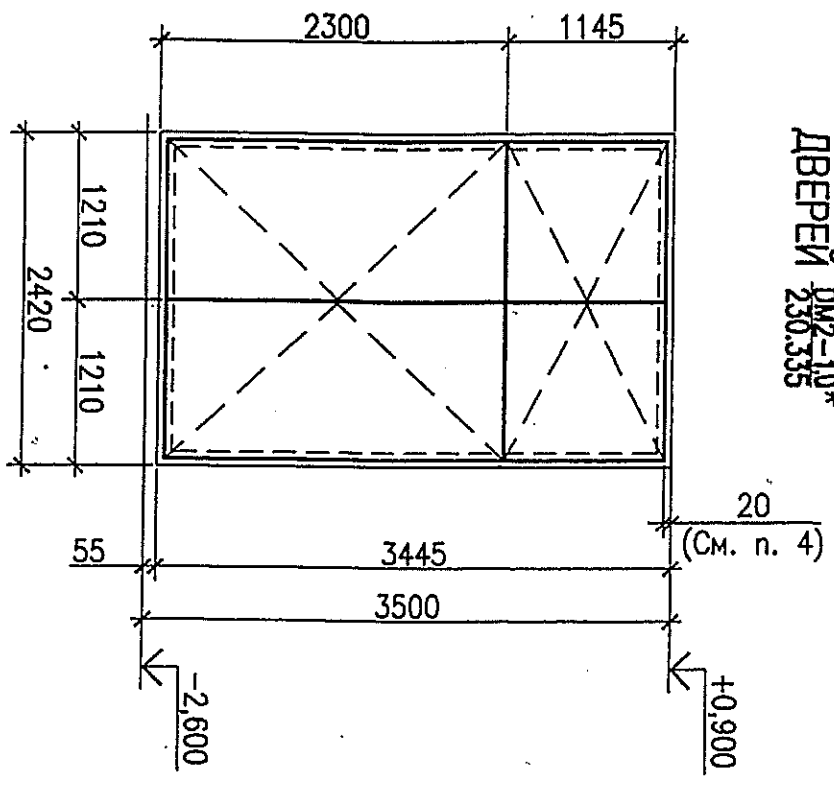


ЭСКИЗ ПРОТИБОЛОКАРНЫХ ДВУХСТВОРЧАТЫХ
ДВЕРЕЙ ДМ²-10*
230.335



РАЗРЕЗ 8-8

001-60-012-КК
10