

010707E17E71

√ Ra 25 (√)

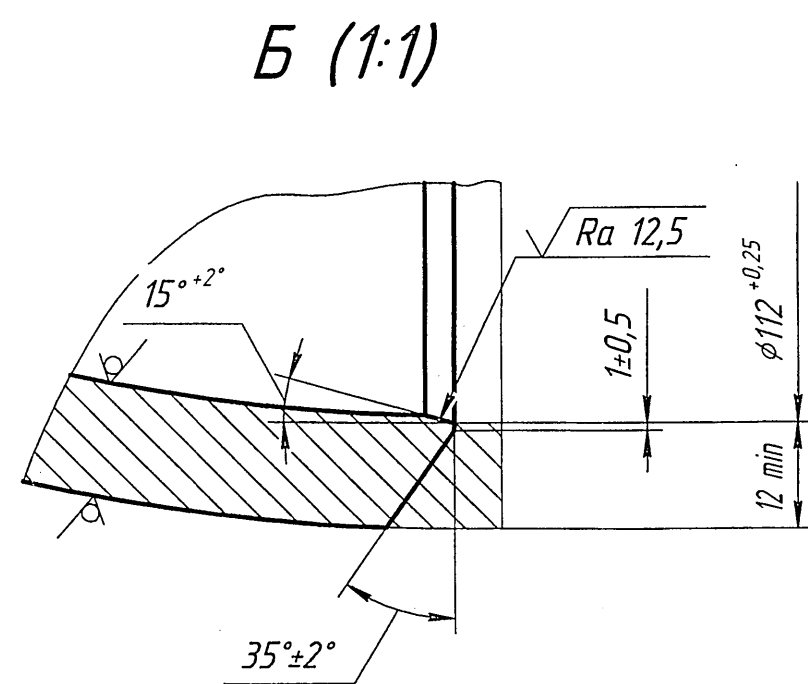
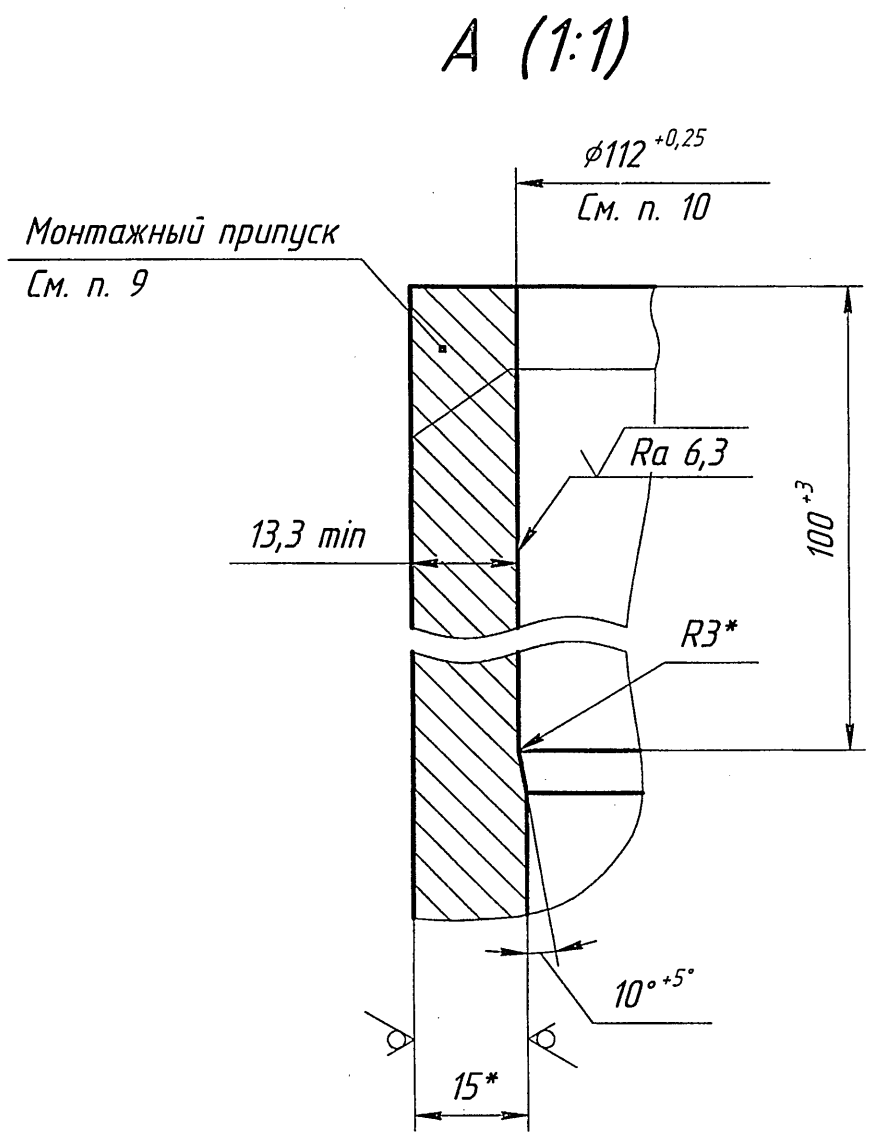
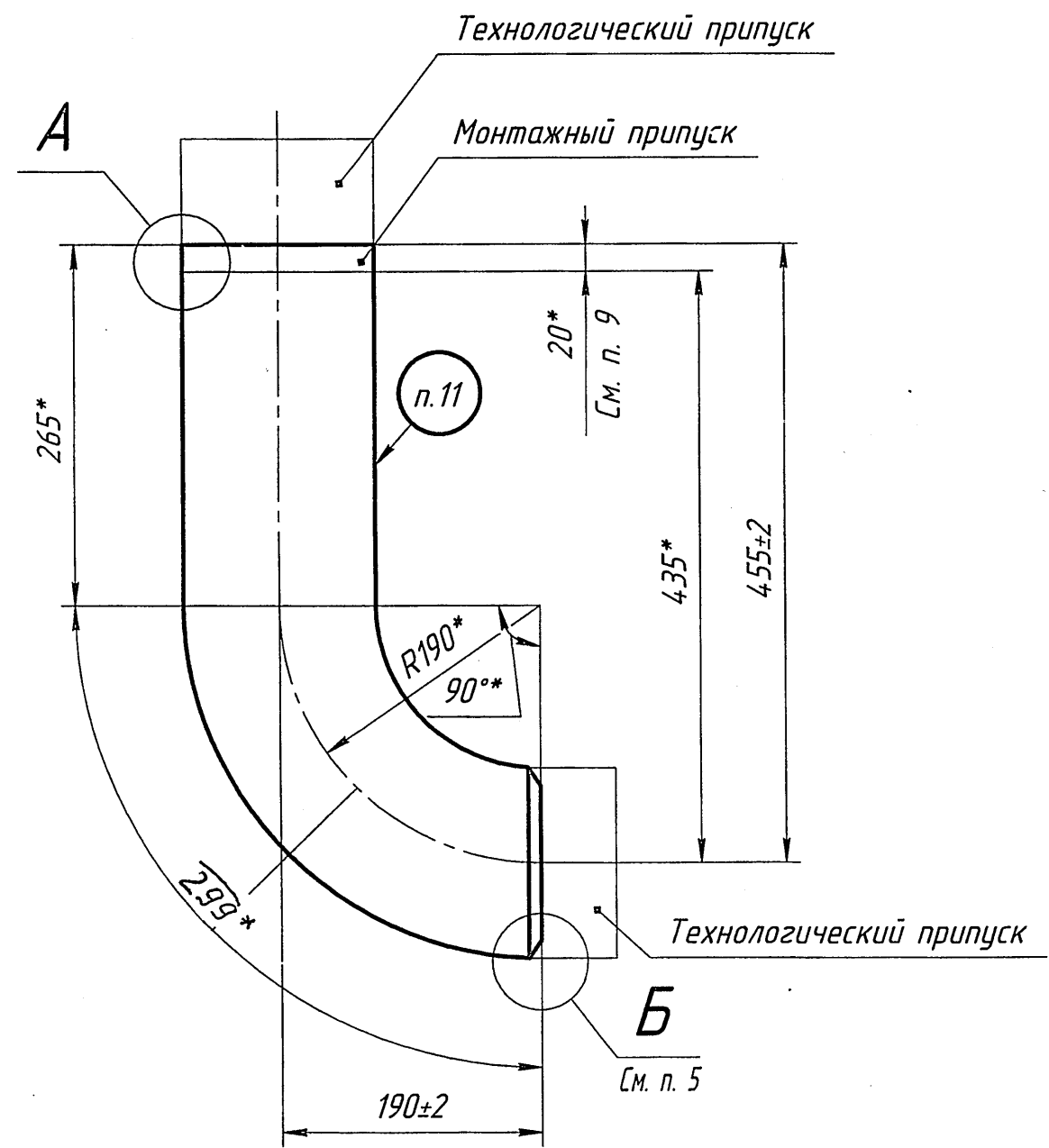


Таблица 1

Расчетные параметры	
Температура, °C	Давление, МПа (кг/см ²)
34,5	15,3 (153)

- *Размеры для справок.
- Развернутая длина трубы - 564 мм.
- Минимальная толщина стенки в растянутой зонегиба - 10,2 мм.
- Овальностьгиба не более 8 %.
- Перед механической обработкой торца отвода при необходимости произвести калибровку.
- Гиды выполнить на станке с нагревом ТВЧ, термообработать по технологии предприятия - изготовителя. После термообработки провести очистку поверхности по технологии предприятия - изготовителя.
- Провести УЗК растянутой и нейтральных зон по поверхности, ограниченной углом 240°.
- Нормы оценки по И №23 СД-80.
- Провести капиллярный (ЦД) контроль растянутой и нейтральных зон наружной поверхности, ограниченной углом 240°, по ОСТ 108.004.101-80, класс чувствительности II по ГОСТ 18442-80 (не менее 15 % от партии).
- Нормы оценки по ТУ 14-ЗР-55-2001.
- Отвод должен быть с монтажным припуском. Разделку кромок произвести на монтаже.
- Если фактический внутренний диаметр трубы в состоянии поставки исключает возможность расточки на φ 112 мм, допускается сварка без расточки с предварительным удалением черноты механической зачисткой с обеспечением фактической толщины стенки в месте расточки не менее 13,3 мм.
- Маркировать и клеймить по И 24-18-197-2007, таблица 1, пункт 1.5.2.
- Технические требования по СТО ЦКТИ 10.002-2007.

Согласовано "ЗиО-Подольск"										
Отдел	Фамилия	Подпись	Дата	Изм.	Лист	№ док.	Подп.	Дата	1431.134.04.010	
ОСТ	Козычкин	И.И.	12.09						Отвод	Лист 11
ОГМет	Никитин	И.И.	12.10							
ЦНИИМС	Лещенко	И.И.	12.11						27,8	15
Согласовано СКБК				Изм.	Лист	№ док. <td>Подп.</td> <td>Дата</td> <td>Лист</td> <td>Листов</td>	Подп.	Дата	Лист	Листов
ОУК-4	Козикаба	И.И.	12.11	1	1	1	И.И.	12.11	1	1
РИЦ	Анцраб	И.И.	12.11						Труба	Г 140x15
									20 ТУ 14-ЗР-55-2001	ОАО "ИК"ЗИОМАР"

Перв. подмен. 14.31.134.04.00
Стр. №
Полн. и дата
Взам. инв. №
Инв. № дубл.
Полн. и дата
Инв. № подл.
351468.1
11.01.12