



**ВНИИА**

ФЕДЕРАЛЬНОЕ ГОСУДАРСТВЕННОЕ УНИТАРНОЕ ПРЕДПРИЯТИЕ

**ВСЕРОССИЙСКИЙ  
НАУЧНО-ИССЛЕДОВАТЕЛЬСКИЙ ИНСТИТУТ АВТОМАТИКИ  
ИМ. Н.Л. ДУХОВА**

---

Документация к извещению № 75-3342/332 по запросу цен в электронной форме  
на поставку товаров для нужд  
ФГУП «Всероссийский научно-исследовательский институт автоматики им. Н.Л. Духова»

*Извещение размещено на официальном сайте Госкорпорации «Росатом» [zakupki.rosatom.ru](http://zakupki.rosatom.ru) и на официальном сайте Российской Федерации для размещения информации о размещении заказов [zakupki.gov.ru](http://zakupki.gov.ru).*

## **1. Форма закупки**

### **1.1 Открытый запрос цен в электронной форме**

## **2. Общие сведения по запросу цен**

Запрос цен не является торгами по законодательству Российской Федерации, и заказчик имеет право, но не обязанность заключить договор с победителем.

### **2.1. Официальное название, вид и предмет запроса цен**

2.1.1. Открытый запрос цен в электронной форме на поставку товаров для нужд ФГУП «Всероссийский научно-исследовательский институт автоматики им. Н.Л. Духова».

2.1.2. Наименование, количество и характеристики товаров, указаны в Разделе 8 «Техническая часть» настоящей документации по запросу цен (далее по тексту ссылки на разделы, подразделы, пункты и подпункты относятся исключительно к настоящей документации, если рядом с такой ссылкой не указано иного).

### **2.2. Заказчик**

2.2.1. Заказчиком, проводящим запрос цен, является Федеральное государственное унитарное предприятие «Всероссийский научно-исследовательский институт автоматики им. Н.Л. Духова» (ФГУП «ВНИИА»), далее – Заказчик.

### **2.3. Извещение о проведении запроса цен**

2.3.1. Извещение о проведении настоящего запроса цен в электронной форме размещено на официальном сайте Госкорпорации «Росатом» в сети Интернет (далее – Извещение о проведении запроса цен, Извещение) по адресу [www.zakupki.rosatom.ru](http://www.zakupki.rosatom.ru), на официальном сайте Российской Федерации для размещения информации о размещении заказов <http://zakupki.gov.ru> и на электронной торговой площадке (далее ЭТП) по адресу <http://www.a-k-d.ru/>.

### **2.4. Источники финансирования заказа**

2.4.1. Оплата товаров по договору будет осуществляться за счет собственных средств Заказчика.

### **2.5. Начальная (максимальная) цена договора (цена лота)**

2.5.1. Начальная (максимальная) цена договора указана в Извещении о проведении запроса цен.

## **3. Требования к участникам размещения заказа**

3.1. Участник закупки должен обладать гражданской правоспособностью в полном объеме для заключения и исполнения договора по результатам процедуры закупки, в том числе:

3.1.1. Быть зарегистрированным в качестве юридического лица или индивидуального предпринимателя в установленном в Российской Федерации порядке (для российских участников).

3.1.2. Обладать необходимыми лицензиями или свидетельствами о допуске на поставку товаров, выполнение работ или оказание услуг в соответствии с действующим законодательством Российской Федерации и если такие товары, работы, услуги приобретаются в рамках заключаемого договора.

3.1.3. Не находиться в процессе ликвидации (для юридического лица) или быть признанным по решению арбитражного суда несостоятельным (банкротом).

3.1.4. Не являться организацией, на имущество которой в части, необходимой для выполнения договора, наложен арест по решению суда, административного органа и (или) экономическая деятельность которой приостановлена.

3.1.5. Соответствовать иным требованиям, установленным в документации о закупке на основании поручений Правительства Российской Федерации либо нормативных правовых актов федеральных органов исполнительной власти.

3.1.6. Не иметь задолженности по начисленным налогам, сборам и иным обязательным платежам в бюджеты любого уровня или государственные внебюджетные фонды за прошедший календарный год, размер которой превышает двадцать пять процентов балансовой стоимости активов участника процедуры закупки, определяемой по данным бухгалтерской отчетности за последний завершенный отчетный период. Участник процедуры закупки считается соответствующим установленному требованию в случае, если он обжалует наличие указанной задолженности в соответствии с законодательством Российской Федерации и решение по такой жалобе на день рассмотрения заявки на участие в процедуре закупки не принято.

3.1.7. Обладать профессиональной компетентностью, оборудованием и другими материальными возможностями, также людскими ресурсами, финансовыми ресурсами, необходимыми для исполнения договора на поставку продукции, надежностью, опытом и репутацией:

3.1.7.1. Участник должен иметь опыт работы на рынке не менее 2-х лет.

3.1.7.2. Уставный вид деятельности участника должен соответствовать предмету закупки.

3.1.7.3. Участник не должен быть зарегистрирован по адресу массовой регистрации, жилой квартиры, общежития, войсковой части.

3.1.7.4. Участник не должен быть зарегистрирован на подставное лицо (утраченный паспорт) по данным Федеральной миграционной службы, размещаемым на официальном сайте Федеральной миграционной службы по адресу: <http://services.fms.gov.ru/info-service.htm?sid=2000>.

3.1.7.5. Руководитель участника не должен быть дисквалифицирован.

3.1.7.6. Участник не должен быть внесен в федеральный реестр недобросовестных поставщиков, который ведется в соответствии с Федеральным законом от 18.07.2011 № 223-ФЗ.

3.1.7.7. Участник не должен быть внесен в реестр недобросовестных поставщиков Государственной корпорации по атомной энергии «Росатом».

3.1.7.8. Участник не должен быть внесен в реестр недобросовестных поставщиков, который ведется в соответствии с положениями законодательства Российской Федерации о размещении государственных и муниципальных заказов.

3.1.7.9. Участник не должен иметь просроченных обязательств по действующим договорам, заключенным с Заказчиком, если исполнение указанных обязательств не урегулировано дополнительным соглашением между Заказчиком и Участником на момент проведения процедуры закупки, либо не оспариваются участником в судебном порядке.

3.1.7.10. Участник должен обладать следующими ресурсами:

- автоматизированный измерительный комплекс, предназначенный для измерения электрических характеристик, аналоговых сигналов и автоматизации испытаний и устройств;
- вакуумный универсальный пост, предназначенный для соединения кремниевых деталей методом пайки стеклом;
- автоматический датчик давления, предназначенный для проверки задания номинального давления;
- камеры тепла и холода, задающие температуры для объектов измерения;
- установка ультразвуковой разварки предназначенная для разварки алюминиевых выводов.

3.1.8. Участник должен предоставить Заказчику в составе заявки подробные сведения о цепочке собственников/руководителей участника (с приведением данных, позволяющих однозначно идентифицировать указанных лиц: ИНН/ОГРН и/или паспортных данных), включая собственников/руководителей организаций-учредителей, вплоть до конечных бенефициаров - физических лиц, с обязательным приложением подтверждающих документов (Уставов, учредительных договоров, выписки из ЕГРЮЛ, выписки из реестра акционеров и т.д. – официальных документов, позволяющих однозначно определить состав собственников/руководителей/бенефициаров).

3.2. Для подтверждения обязательных требований к Участникам запроса цен заявка на участие должна содержать следующие отсканированные оригиналы обязательных документов и справок:

3.2.1. Выписку из Единого государственного реестра юридических лиц (для юридического лица), выписки из Единого государственного реестра индивидуальных предпринимателей (для индивидуальных предпринимателей), полученную не ранее чем за шесть месяцев до дня размещения извещения открытого запроса цен.

3.2.2. Устав, учредительный договор (при его наличии).

3.2.3. Свидетельство о постановке на учет в налоговом органе.

3.2.4. Свидетельство о государственной регистрации.

3.2.5. Информационное письмо об учете в статрегистре Росстата.

3.2.6. Приказ о назначении руководителя организации.

3.2.7. Приказ о назначении главного бухгалтера организации.

3.2.8. Договор аренды или документ, подтверждающий право собственности на помещение по адресу регистрации организации.

3.2.9. Формы бухгалтерской отчетности (формы № 1,2) за 2011 г. (годовая отчетность) и за I полугодие 2012 г. с отметкой ИФНС.

3.2.10. Справку о состоянии расчетов по налогам, сборам взносам (ф.39-1), на дату не ранее, чем за 3 месяца до даты опубликования извещения о проведении процедуры закупки на официальном сайте, с подписью должностного лица ИФНС.

3.2.11. Форму (КНД 1110018), о среднесписочной численности работников за предшествующий календарный год с отметкой ИФНС.

3.2.12. Документ, подтверждающий применение участником процедур закупки упрощенной системы налогообложения (если таковая имеется).

3.2.13. В подтверждение требованиям, указанным в п. 3.1.7.10., для каждой из указанных позиций оборудования предоставляется:

3.2.13.1. Паспорт на оборудование и/или письмо с характеристиками данного оборудования, заверенное руководителем и печатью организации.

3.2.13.2. Инвентарная карточка учета объекта основных средств ОС-6.

3.2.14. Сертификаты качества (соответствия), на поставляемую продукцию, если продукция входит в Единый перечень продукции подлежащей обязательной сертификации, утвержденный Постановлением правительства РФ от 01 декабря 2009 г. № 982, или в список Товаров для которых требуется подтверждение проведения обязательной сертификации при выпуске на таможенную территорию Российской Федерации (Письмо Федеральной таможенной службы № 06-73/44906 от 19.12.2006 г.).

3.2.15. Справку, заверенную подписью руководителя и печатью организации о том, что:

- участник не зарегистрирован по адресу «массовой регистрации», жилой квартиры, общежития, войсковой части;
- участник не зарегистрирован на подставное лицо (утраченный паспорт) по данным Федеральной миграционной службы;
- руководитель участника не дисквалифицирован;
- участник не внесен в реестр недобросовестных поставщиков, который ведется в соответствии с Федеральным законом от 18.07.2011 № 223-ФЗ;
- участник не внесен в реестр недобросовестных поставщиков Корпорации;
- участник не внесен в федеральный реестр недобросовестных поставщиков, который ведется в соответствии с положениями законодательства Российской Федерации о размещении государственных и муниципальных заказов;
- участник не имеет просроченных обязательств по действующим договорам, заключенным с Заказчиком (либо указать реквизиты договора, исполнение обязательств по которому оспаривается Участником в судебном порядке, и номер дела в арбитражном суде).

3.2.16. Сведения о цепочке собственников/руководителей участника (с приведением данных, позволяющих однозначно идентифицировать указанных лиц: ИНН/ОГРН и/или паспортных данных), включая собственников/руководителей организаций-учредителей, вплоть до конечных бенефициаров-физических лиц, с обязательным приложением подтверждающих документов (Уставов, учредительных договоров, выписки из ЕГРЮЛ, выписки из реестра акционеров и т.д. – официальных документов, позволяющих однозначно определить состав собственников/руководителей/бенефициаров).

3.2.17. Другие документы, подтверждающие квалификацию участника процедуры закупки.

**3.3. Для участия в запросе цен Участник процедуры закупки должен своевременно подготовить и подать через ЭТП заявку на участие в запросе цен в форме электронного документа.**

## **4. Порядок проведения запроса цен и заключения договора**

### **4.1. Получение документации по запросу цен**

4.1.1. Любое заинтересованное лицо для получения документации может обратиться в адрес Заказчика письменно по реквизитам Заказчика (в том числе по электронной почте), указанным в извещении о проведении запроса цен. Заказчик в течение 2 (двух) рабочих дней со дня получения соответствующего запроса предоставит такому лицу документацию в порядке, указанном в извещении о проведении запроса цен.

4.1.2. Документация о проведении открытого запроса цен в электронной форме опубликована на официальном сайте о размещении заказов на закупки, работ и услуг для нужд Госкорпорации «Росатом» и атомной отрасли по адресу: [zakupki.rosatom.ru](http://zakupki.rosatom.ru), на официальном сайте Российской Федерации для размещения информации о размещении заказов <http://zakupki.gov.ru> и на ЭТП по адресу: <http://www.a-k-d.ru/> вместе с Извещением, доступна для ознакомления. Если заинтересованное лицо получило документацию и любую иную информацию о размещенном заказе не на официальном сайте или иным способом, чем это указано в пункте 4.1.1, организатор размещения заказа не несет ответственности за достоверность и актуальность полученной участником документации по запросу цен или любых иных касающихся заказа документов.

## **4.2. Разъяснение условий запроса цен**

4.2.1. Любой участник запроса цен вправе направить Заказчику запрос о разъяснении условий документации по запросу цен в письменной форме (на бланке участника или с печатью участника) и за подписью его руководителя или уполномоченного лица. Если указанный запрос поступил к Заказчику не позже 3 (трех) дней до окончания срока подачи заявок. Ответ на запрос участника процедуры закупки размещается заказчиком на официальном сайте в течение 1 (одного) рабочего дня после получения указанного запроса. В ответе указывается предмет запроса без указания участника запроса цен, от которого поступил запрос. Разъяснение условий запроса цен не должно изменять ее суть.

4.2.2. Заказчик вправе не отвечать на запросы о разъяснении условий запроса цен, поступивших позднее срока, установленного в пункте 4.2.1.

4.2.3. Участник запроса цен не вправе ссылаться на устную информацию, полученную от Заказчика.

## **4.3. Внесение изменений в условия запроса цен**

4.3.1. Заказчик вправе внести изменения в условия запроса цен. Решение о внесении изменений может быть принято за 2 рабочих дня до окончания срока подачи заявок, при этом срок подачи заявок должен быть продлен так, чтобы со дня размещения на официальном сайте внесенных изменений до окончания срока подачи заявок такой срок составлял не менее 2 рабочих дней, а в случае изменения предмета запроса цен – 5 дней.

4.3.2. Организатор запроса цен по согласованию только с председателем закупочной комиссии вправе в любой момент до окончания срока подачи заявок продлить сроки подачи заявок, при необходимости, сроки проведения последующих процедур запроса цен. Информация об этом размещается организатором не позднее 1 (одного) рабочего дня с момента принятия указанного решения.

## **4.4. Отказ от проведения запроса цен**

4.4.1. Заказчик может отказаться от проведения запроса цен без возмещения участникам закупки каких-либо убытков, но не позднее чем за 1 (один) день до окончания срока подачи заявок. Решение об отказе от проведения запроса цен размещается на официальном сайте не позднее 2 (двух) дней со дня принятия решения об отказе.

## **4.5. Подача и прием заявок на участие в запросе цен**

4.5.1. Участник запроса цен подает заявку в форме электронного документа.

4.5.2. Прием и открытие доступа к поданным заявкам (ознакомление с содержимым файлов) проводятся с использованием программных и технических средств ЭТП, а также определяется правилами и регламентом ЭТП.

4.5.3. Участник запроса цен вправе подать только одну заявку, при этом внесение изменений в поданную заявку не допускается.

4.5.4. Заявки принимаются до срока, указанного в извещении.

4.5.5. Если до окончания срока подачи заявок поступило менее 2 (двух) заявок, организатор запроса цен вправе продлить срок подачи заявок. Продолжительность нового срока подачи заявок должна быть не менее 4 (четырёх) рабочих дней со дня, следующего за извещением о продлении срока.

## **4.6. Порядок проведения отборочной и оценочной стадии рассмотрения заявок на участие в запросе цен**

4.6.1. Комиссия начинает отборочную и оценочную стадию рассмотрения заявок после истечения срока их подачи.

4.6.2. Организатор запроса цен по решению комиссии может привлечь экспертов к отборочной и оценочной

стадии рассмотрения заявок. При этом комиссия рассматривает оценки и рекомендации экспертов (если они привлекались), однако может принимать любые самостоятельные решения.

4.6.3. В ходе отборочной и оценочной стадии рассмотрения заявок на участие в запросе цен организатор запроса цен по решению комиссии имеет право уточнять заявки на участие в запросе цен:

- затребовать у участника запроса цен отсутствующие, представленные не в полном объеме или в нечитаемом виде разрешающие документы, подтверждающие полномочия лица на подписание заявки от имени участника запроса цен документы, подтверждающие обладание участником запроса цен необходимыми для исполнения договора финансовыми ресурсами, документы от изготовителя товара, подтверждающие право участника запроса цен предлагать этот товар;
- исправлять выявленные в заявке арифметические и грамматические ошибки и запрашивать исправленные документы. При исправлении арифметических ошибок в заявках применяются следующие правила: при наличии разночтений между суммой, указанной словами, и суммой, указанной цифрами, преимущество имеет сумма, указанная словами; при наличии разночтений между ценой, указанной в заявке, и ценой, получаемой путем суммирования итоговых сумм по каждой строке, преимущество имеет итоговая цена, указанная в заявке; при несоответствии итогов умножения единичной цены на количество исправление арифметической ошибки производится исходя из преимущества общей итоговой цены, указанной в заявке. Исправление иных ошибок не допускается;
- запрашивать о разъяснении положений заявок на участие в запросе цен. При этом не допускаются запросы, направленные на изменение существа заявки, включая изменение условий заявки (цены, валюты, сроков и условий поставки продукции, графика поставки продукции или платежа, иных условий). Кроме того, допускаются уточняющие запросы, в том числе по техническим условиям заявки (уточнение перечня предлагаемой продукции, ее технических характеристик, иных технических условий), при этом данные уточнения не должны изменять предмет проводимой процедуры закупки и объем, номенклатуру и цену предлагаемой участником запроса цен продукции.

4.6.4. При уточнении заявок на участие в запросе цен (п. 4.6.3.) организатором запроса цен не должны создаваться преимущественные условия участнику или нескольким участникам запроса цен.

4.6.5. Решение комиссии об уточнении заявок на участие в запросе цен отражается в протоколе заседания комиссии, который размещается на официальном сайте о закупках атомной отрасли в течение 1 (одного) дня после подписания указанного протокола.

4.6.6. Запросы об уточнении заявок на участие в запросе цен (п. 4.6.3.) направляются участникам запроса цен после размещения на официальном сайте протокола, указанного в п. 4.6.5. Все направленные участникам запроса цен запросы и полученные от них ответы регистрируются организатором запроса цен в журнале запросов-ответов.

4.6.7. Срок уточнения участниками своих заявок на участие в запросе цен (п. 4.6.3.) устанавливается одинаковый для всех участников и не может превышать 5 (пяти) рабочих дней со дня направления соответствующего запроса. Непредставление или представление не в полном объеме запрашиваемых документов и (или) разъяснений в рамках этапа рассмотрения заявок в установленный в запросе срок может служить основанием для отказа в допуске к участию в запросе цен по причине несоответствия заявки по своему составу и (или) оформлению требованиям документации о закупке по существу.

4.6.8. При отсутствии в составе заявки документа, подтверждающего перечисление денежных средств в качестве обеспечения заявки, организатор запроса цен проверяет поступление денежных средств на свой расчетный счет. В случае поступления денежных средств в соответствии с требованиями документации по запросу цен обеспечение заявки считается представленным надлежащим образом.

4.6.9. После принятия решения о допуске участников закупочной комиссия принимает решение о проведении или непроведении переторжки, о чем указывается в протоколе заседания закупочной комиссии по рассмотрению заявок на отборочной стадии. Если принято решение о непроведении переторжки, закупочная комиссия в том же протоколе определяет итоги запроса цен (п. 4.6.10).

4.6.10. Если принято решение о проведении переторжки, закупочная комиссия сообщает об этом участникам с указанием срока предоставления новых цен. После объявления переторжки участники запроса цен вправе выслать в адрес организатора до заранее установленного срока письмо, подписанное лицом, имеющим надлежащие полномочия, с указанием сниженной цены, но без изменения других условий заявки. В случае,

если письмо подписано лицом, действующим по доверенности – к письму прикладывается доверенность на указанное лицо.

#### **4.7. Проведение переторжки**

4.7.1. При проведении переторжки допущенным участникам запроса цен предоставляется возможность добровольно повысить предпочтительность их заявок путем снижения первоначальной (указанной в заявке) цены при условии сохранения остальных положений заявки без изменений.

4.7.2. В переторжке имеют право участвовать все допущенные участники запроса цен. Участник вправе не участвовать в переторжке, тогда его заявка остается действующей с ценой, указанной в заявке. Предложения участника по ухудшению первоначальных условий не рассматриваются, такой участник считается не участвовавшим в переторжке; при этом его предложение остается действующим с ранее объявленными условиями.

4.7.3. Организатор запроса цен приглашает всех допущенных участников запроса цен путем одновременного направления им приглашений к переторжке с указанием в таком приглашении формы, порядка проведения переторжки, сроков и порядка подачи предложений с новыми условиями (по цене).

4.7.4. Переторжка проводится в заочной форме.

4.7.5. При проведении переторжки участники запроса цен к установленному организатором запроса цен сроку представляют лично или через своего уполномоченного представителя в письменной форме в порядке, установленном для подачи заявок на участие в запросе цен, документы, определяющие измененные условия заявки на участие в процедуре закупки. Участник вправе отозвать поданное предложение с новыми условиями в любое время до момента начала вскрытия конвертов с предложениями новых условий.

4.7.6. Заседание закупочной комиссии по вскрытию конвертов с измененными условиями заявки на участие в процедуре закупки проводится в порядке, предусмотренном для процедуры вскрытия конвертов, поступивших на процедуру закупки, с оформлением аналогичного протокола и его размещением на официальном сайте в такие же сроки. На этом заседании имеют право присутствовать представители каждого из участников, своевременно представивших такие конверты.

4.7.7. После проведения переторжки победитель определяется в порядке, установленном для данного запроса цен.

#### **4.8. Выбор победителя запроса цен**

4.8.1. Закупочная комиссия ранжирует заявки по цене (с учетом результатов переторжки, если проводилась) начиная с наименьшей. При равенстве цен заявок различных участников лучшее (более высокое) место в ранжировке получает участник, который раньше подал заявку на участие в запросе цен. Победителем запроса цен считается участник, предложивший минимальную цену и которому присвоено первое место.

4.8.2. В связи с тем, что Заказчик имеет право применить налоговый вычет НДС в отношении приобретаемым товарам/работам/услугам, при сравнении ценовых предложений участников в качестве единого базиса сравнения ценовых предложений, используются ценовые предложения участников без учета НДС.

#### **4.9. Обеспечение исполнения обязательств по договору**

4.9.1. Победитель запроса цен должен предоставить обеспечение исполнения договора и/или возврата аванса в порядке, предусмотренном п. 10 Извещения о проведении запроса цен.

4.9.2. Обеспечение исполнения договора и/или возврата аванса должно быть представлено в виде безотзывной банковской гарантии.

Банковская гарантия должна соответствовать требованиям, установленным статьями 368 – 378 Гражданского кодекса Российской Федерации, а также иным законодательством Российской Федерации.

Бенефициаром в банковской гарантии должен быть указан Заказчик, Принципалом – победитель запроса цен, Гарантом – банк, выдавший банковскую гарантию.

Банковская гарантия должна быть выдана банком-Гарантом, отвечающим следующим требованиям:

а) банк должен иметь лицензию Центрального банка Российской Федерации (в случае если банковскую гарантию предоставляет российский банк) или иного уполномоченного органа (в случае если банковскую гарантию предоставляет банк, созданный согласно праву иностранного государства), разрешающей выдачу банковских гарантий;

б) банк должен быть участником системы страхования вкладов (в случае если банковскую гарантию предоставляет российский банк).

в) величина собственного капитала банка на последнюю отчетную дату по публикуемой отчетности должна быть больше или равна 3 млрд. рублей или их эквиваленту в иностранной валюте.

Не принимаются банковские гарантии, выдаваемые некоммерческими кредитными организациями и страховыми организациями.

Резкие изменения численных параметров деятельности банка, информация о нарушениях банком обязательных нормативов Банка России (в случае если банковскую гарантию предоставляет российский банк) или иного уполномоченного органа (в случае если банковскую гарантию предоставляет банк, созданный согласно праву иностранного государства), а также отсутствие в открытом доступе отчетности банка может служить основанием для отказа в приеме гарантии данного банка.

В банковской гарантии в обязательном порядке должна быть указана сумма, в пределах которой банк гарантирует исполнение обязательств по договору, заключаемому по результатам запроса цен, которая должна быть не менее суммы, установленной в п.10. Извещения.

Банковская гарантия должна содержать указание на договор, исполнение которого она обеспечивает путем указания на стороны договора, название предмета договора и, по возможности, ссылку на протокол оценки и сопоставления заявок на участие в запросе цен как основание заключения договора.

В банковской гарантии прямо должно быть предусмотрено безусловное право Заказчика на истребование суммы банковской гарантии полностью или частично в случае неисполнения Поставщиком своих обязательств по договору в предусмотренные сроки или расторжения договора и отказа его вернуть полученную сумму аванса. При этом должно быть предусмотрено, что для истребования суммы обеспечения Заказчик направляет в банк только письменное требование и документы, подтверждающие полномочия лица, подписавшего указанные требования. В случае истребования обеспечения возврата аванса Заказчик также предоставляет Гаранту документы, подтверждающие выплату аванса Исполнителю.

Банковская гарантия должна содержать указание на согласие банка с тем, что изменения и дополнения, внесенные в договор, не освобождают его от обязательств по соответствующей банковской гарантии.

Срок действия банковской гарантии должен составлять срок исполнения обязательств по договору Поставщиком с учетом установленного гарантийного срока на Товар, по соответствующему договору и оканчиваться не ранее его завершения плюс 60 календарных дней.

4.9.3. В случае, если по каким либо причинам обеспечение исполнения обязательств по договору перестало быть действительным, закончило свое действие или иным образом перестало обеспечивать исполнение Поставщиком, своих обязательств по договору, соответствующий Поставщик обязуется в течение 10 (Десяти) банковских дней предоставить заказчику иное (новое) надлежащее обеспечение исполнения обязательств по договору на тех же условиях и в том же размере, которые указаны в Извещении о проведении запроса цен.

4.9.4. Участник закупки вправе отказаться от получения аванса в любой момент до заключения договора, письменно уведомив об этом Заказчика. В этом случае, предоставление обеспечения возврата аванса не требуется. Отказ от аванса не влияет на порядок предоставления обеспечения исполнения договора и исполнения гарантийных обязательств.

#### **4.10. Заключение договора по результатам запроса цен**

4.10.1. Заключение договора по итогам запроса цен осуществляется не ранее чем через 10 (десять) дней после размещения протокола подведения итогов или признания процедуры закупки несостоявшейся на официальном сайте и не более 20 (двадцати) дней. В случае, если Заказчику требуется согласие собственника ГК «Росатом» на совершение крупной сделки - не позднее дня получения Заказчиком указанного согласия в соответствии с федеральным законом от 01.12.2007 317-ФЗ «О Государственной корпорации по атомной энергии «Росатом».

4.10.2. В случае отказа победителя закупочной процедуры от подписания договора заказчик вправе

потребовать подписания договора от участника, занявшего второе место, затем — третье место и так далее.

4.10.3. Если по результатам проведенной процедуры по двум и более лотам (закупкам) заказчик намерен заключить договор с одним и тем же лицом, с этим лицом может быть заключен один договор, объединяющий условия всех таких лотов (закупок). В любом случае при заключении такого договора все условия, определенные по результатам закупочной процедуры в рамках каждого лота (каждой закупки), должны остаться неизменными.

4.10.4. Если подписание договора затягивается по вине заказчика, сроки выполнения обязательств по договору продлеваются на количество дней задержки.

#### **4.10. Отстранение участника запроса цен**

4.11.1. В любой момент вплоть до подписания договора закупочная комиссия вправе отстранить участника запроса цен, в том числе допущенного, в случаях:

- обнаружения недостоверных сведений в заявке и (или) ее уточнениях согласно п. 4.6.3., существенных для допуска данного участника к запросу цен и (или) установления его места в ранжировке;
- получения заключения ЦАК об отмене процедуры запроса цен, принятого в порядке рассмотрения жалоб;
- подкрепленного документами факта давления таким участником запроса цен на члена комиссии, эксперта, руководителя организатора или заказчика.

4.11.2. О каждом случае отстранения участника запроса цен председатель закупочной комиссии (или уполномоченное им лицо) в течение 1 (одного) рабочего дня после принятия такого решения сообщает в контролирующий орган заказчика.

### **5. Требования к заявке на участие в запросе цен**

#### **5.1. Форма заявки на участие в запросе цен**

5.1.1. Участник процедуры закупки подает заявку на участие в запросе цен в форме электронного документа через ЭТП.

#### **5.2. Подготовка заявки на участие в запросе цен**

5.2.1. Участник процедуры закупки должен заполнить и представить заявку на участие в запросе цен в срок и по форме, которые установлены в документации по запросу цен.

5.2.2. Заявка на участие в запросе цен должна содержать фирменное наименование (наименование), сведения об организационно-правовой форме, о месте нахождения, почтовый адрес (для юридического лица), фамилия, имя, отчество, паспортные данные, сведения о месте жительства (для физического лица), банковские реквизиты, номер контактного телефона и иные контактные данные и реквизиты.

5.2.3. Участник процедуры закупки должен представить в составе своей заявки следующую информацию и документы о характеристиках и качестве продукции и (или) условиях договора в необходимом объеме:

- описание в заявке точных функциональных характеристик (потребительских свойств) товара, его количественных и качественных характеристик;
- указание в заявке на зарегистрированные товарные знаки и (или) знаки обслуживания товара, патенты, полезные модели или промышленные образцы, которым будет соответствовать товар;
- указание в заявке производителя и страны происхождения товара;
- описание в заявке комплектации товара;
- описание в заявке выполняемых работ или оказываемых услуг (в том числе состав работ или услуг и последовательность их выполнения, технология выполнения работ или услуг, сроки выполнения работ или услуг);
- указание в заявке количества товаров, объема работ или услуг или порядка его определения;
- предложение участника о цене договора (с учетом установленного порядка формирования цены договора), о цене единицы товара, единичных расценок или тарифов работ или услуг и расчет

- общей стоимости работ или услуг;
- иные предложения участника об условиях исполнения договора;
- копии документов, подтверждающих качество продукции.

В связи с тем, что пунктом «а)» ст. 20.3.5. Единого отраслевого стандарта закупок прямо предусмотрено наличие в заявке описания характеристик Товара, не допускается указывать ссылку только на Техническое задание, размещенное в документации по запросу цен. Участник обязан перечислить в заявке именно тот Товар, который предлагается Участником к поставке. Неуказание конкретного Товара, равно как и ссылка на соответствие Товару в документации без указания этого Товара в заявке, может быть расценено как существенное несоответствие документации закупки и быть основанием для отклонения Участника.

5.2.4. Каждый документ, входящий в заявку, должен быть заверен лицом, имеющим право в соответствии с законодательством Российской Федерации действовать от лица участника процедуры закупки/участника запроса цен без доверенности, или надлежащим образом уполномоченным им лицом на основании доверенности (далее — уполномоченного лица). Если Участником предоставляются отсканированные в цвете изображения оригиналов документов, подтверждающих соответствие обязательным требованиям к участнику, сертификатов, то такие электронные документы заверяются только ЭЦП участника.

5.2.5. Каждый документ, входящий в заявку, должен быть заверен ЭЦП.

5.2.6. Предоставляемые в составе заявки документы должны быть четко напечатаны. Подчистки, дописки, исправления не допускаются за исключением тех случаев, когда эти исправления (дописки) заверены рукописной надписью «исправленному верить», собственноручной подписью уполномоченного лица, расположенной рядом с каждым исправлением (допиской) и заверены печатью участника процедуры закупки.

5.2.7. Все документы (формы, заполненные в соответствии с требованиями настоящей документации, а также иные данные и сведения, предусмотренные документацией по запросу цен, оформленные в соответствии с настоящим подразделом), входящие в состав заявки на участие в запросе цен должны быть представлены участником процедуры закупки через ЭТП в отсканированном виде в доступном для прочтения формате (предпочтительный формат \*.pdf, формат: один файл – один документ). Все файлы заявки на участие в запросе цен, размещенные участником процедуры закупки на ЭТП, должны иметь наименование либо комментариев, позволяющие идентифицировать содержание данного файла заявки на участие в запросе цен, с указанием наименования документа, представленного данным файлом. При этом сканироваться документы должны после того, как они будут оформлены в соответствии с требованиями документации по запросу цен. Размещение на ЭТП архивов, состоящих из нескольких частей (томов), не допускается.

Прочие правила подготовки и подачи заявки на участие в запросе цен через ЭТП определяются правилами и регламентом работы данной ЭТП.

5.2.8. Неполное представление документов или представление документов с отклонением от установленных в документации по запросу цен форм может быть расценено закупочной комиссией как существенное несоответствие заявки на участие в запросе цен требованиям, установленным документацией по запросу цен.

5.2.9. Арифметические расхождения в заявке на участие в запросе цен между цифрами и словами не допускаются. Наличие таких арифметических расхождений расценивается закупочной комиссией как существенное несоответствие заявки на участие в запросе цен требованиям, установленным документацией по запросу цен.

5.2.10. Участникам размещения заказа недопустимо указывать в заявках на участие в запросе цен неверные или неточные сведения. Указание неверных или неточных сведений, наличие разночтений и противоречий в заявке на участие в запросе цен и приложениях к ней может быть расценено закупочной комиссией как существенное несоответствие заявки на участие в запросе цен требованиям, установленным документацией по запросу цен.

5.2.11. Участник размещения заказа вправе подать только одну заявку на участие в запросе цен.

### **5.3. Оформление и подписание заявки на участие в запросе цен**

5.3.1. При описании условий и предложений Участниками размещения заказа должны приниматься

общепринятые обозначения и наименования в соответствии с требованиями действующих нормативных правовых актов.

5.3.2. Сведения, которые содержатся в заявках на участие в запросе цен Участников размещения заказа, не должны допускать двусмысленных толкований.

5.3.3. Участник размещения заказа подготавливает комплект документов, входящих в заявку на участие в запросе цен и приложения к ней в соответствии с требованиями документации по запросу цен.

5.3.4. Никакие исправления не будут иметь силу, за исключением тех случаев, когда они заверены лицом или лицами, имеющими право подписывать заявку на участие в запросе цен.

5.3.5. Срок действия заявки Участника процедуры закупки должен составлять не менее 30 (тридцати) дней с момента окончания подачи заявок на участие в процедуре закупки. Указание Участником процедуры закупки меньшего срока либо неуказание является основанием для недопуска к участию в процедуре закупки.

#### **5.4. Оформление проекта договора**

5.4.1. Каждый участник процедуры закупки, подающий заявку на участие в запросе цен, должен заполнить проект договора, указанный в разделе 7 «Проект договора», в части реквизитов и Приложений (Спецификация, Техническое задание и т.п.). Заполненный проект договора должен быть подписан уполномоченным на подписание договоров от имени Участника лицом и скреплен печатью Участника. Указанный проект договора должен быть представлен через ЭТП в составе заявки в отсканированном виде (в цвете, разрешением не хуже 300x300 dpi) в форматах \*.pdf или \*.jpeg, а также в текстовом виде в формате \*.doc.

5.4.2. Изменение иных разделов и условий проекта договора (встречные предложения) не допустимо. Представление участником процедуры закупки в составе заявки встречного предложения может быть расценено заказчиком как существенное несоответствие условиям запроса цен.

**6. Образцы форм и документов для заполнения участниками**  
**Форма заявки на участие в запросе цен**  
 (на фирменном бланке организации)

№ документа  
 В адрес Заказчика  
 дата

**Заявка на участие в запросе цен**  
**на поставку \_\_\_\_\_ для нужд ФГУП «ВНИИА»**

Изучив запрос цен на поставку \_\_\_\_\_ для нужд Федерального государственного унитарного предприятия «Всероссийский научно-исследовательский институт автоматики им. Н.Л. Духова», \_\_\_\_\_

*(фирменное наименование, сведения об организационно-правовой форме, о месте нахождения,*

в лице \_\_\_\_\_

*почтовый адрес (для юридического лица))*

*(наименование должности руководителя (уполномоченного лица) и его Ф.И.О.)*

сообщает, что согласны исполнить условия Договора, приведенного в документации по запросу цен и поставить Товар, указанный в извещении о проведении запроса цен № 75-3342/332 и представляет следующие сведения:

**1. Сведения об участнике размещения заказа:**

1.1. Место нахождения (для юридического лица): \_\_\_\_\_

1.2. Почтовый адрес: \_\_\_\_\_

1.3. Банковские реквизиты: \_\_\_\_\_

1.4. ИНН \_\_\_\_\_ ОГРН \_\_\_\_\_

Контактное лицо \_\_\_\_\_ телефон \_\_\_\_\_

**2. Данные о товаре:**

2.1. Мы согласны поставить данные Товары по следующей цене с учетом НДС за единицу поставляемого Товара.

№ п/п	Наименование Товара, марка (товарный знак) (Производитель/ страна происхождения)	Функциональные свойства и технические характеристики	Кол-во (шт)	Цена, за ед. руб. коп.	Общая стоимость без учета НДС, руб. коп.	НДС (___%), руб. коп.	Общая стоимость с учетом НДС, руб. коп.	Срок поставки Товара
1								
<b>ИТОГО:</b>								

2.2. Комплектация поставленных товаров (в случае если не указана в п. 2.1):

**3. Существенные условия заключения Договора:**

3.1. Наименование, функциональные свойства и технические характеристики, количество, цена за единицу согласно перечню Товаров, указанному в п. 2 данной заявки.

3.2. Цена Договора составляет \_\_\_\_\_ (\_\_\_\_\_) рублей \_\_ коп., в том числе НДС (18 %) \_\_\_\_\_ (\_\_\_\_\_) рублей \_\_ коп. Цена Договора включает в себя: стоимость Товара, упаковку Товара, хранение Товара на складе Поставщика, полный комплект технической документации, а также все налоги, пошлины, сборы и другие обязательные платежи, которые Поставщик должен выплатить в связи с выполнением обязательств по Договору в соответствии с законодательством Российской Федерации.

3.3. Срок поставки Товара: В соответствии с пунктом 2.1. данной Заявки.

3.4. Авансовый платеж в размере 30% от цены Договора осуществляется в течение 15 (пятнадцати) рабочих дней после заключения договора, 70% от цены каждой поставленной партии Товара оплачивается по факту поставки партии Товара в течение 15 (пятнадцати) рабочих дней после предоставления Поставщиком товарно-сопроводительных документов предусмотренных договором и подписания Заказчиком товарной накладной и акта приема-передачи Товара.

3.5. С победителем запроса цен будет заключен Договор, путем подписания его на территории ФГУП «ВНИИА» по адресу: г. Москва, ул. Суцеская, д. 22, лицом, имеющим право действовать от имени организации-победителя без доверенности.

4. Срок действия заявки на участие в запросе цен «\_\_» \_\_\_\_\_ 201\_\_ г.

5. Мы извещены о включении сведений о \_\_\_\_\_ (наименование организации или Ф.И.О. Участника размещения заказа) в реестр недобросовестных поставщиков Государственной корпорации по атомной энергии «Росатом» в случае уклонения нами от заключения договора.

К заявке прилагаются документы и справки:

1.

...

п.

Участник размещения заказа

\_\_\_\_\_/ /  
 (подпись) М.П.

(на фирменном бланке организации)

№ документа  
В адрес Заказчика  
Дата

**Сведения о цепочке собственников контрагента, включая бенефициаров (в том числе конечных).**

1	2						3						4	
№ п/п	Наименование контрагента (ИНН, вид деятельности)						Информация о цепочке собственников контрагента, включая бенефициаров (в том числе, конечных)						Информация о подтверждающих документах (наименование, реквизиты и т.д.)	
	ИНН	ОГРН	Наименование краткое	Код ОКВЭД	Фамилия, Имя, Отчество руководителя	Серия и номер документа, удостоверяющего личность руководителя	№	ИНН	ОГРН	Наименование /ФИО	Адрес регистрации	Серия и номер документа, удостоверяющего личность (для физического лица)		Руководитель/ участник/ акционер/ бенефициар

**Указание неполных сведений о цепочке бенефициаров (в том числе непредоставление информации об ИНН/паспортных данных физических лиц) расценивается Заказчиком как не предоставление информации о бенефициарах участника и является основанием для не допуска участника к участию в процедуре закупки.**

*К настоящему приложению прилагаются следующие документы:  
(Уставы, учредительные договоры, приказы о назначении руководителей всех юридических лиц, присутствующих в цепочке собственников).*

Участник размещения заказа

\_\_\_\_\_/ /  
(подпись) М.П.

## 7. Проект договора

Договор № \_\_\_\_

г.Москва

\_\_\_\_\_ 20\_\_ года

\_\_\_\_\_/\_\_\_\_\_/\_\_\_\_\_, именуемое в дальнейшем "Поставщик", в лице \_\_\_\_\_, действующего на основании \_\_\_\_\_, с одной стороны, и Федеральное государственное унитарное предприятие «Всероссийский научно-исследовательский институт автоматики им. Н.Л.Духова» (ФГУП «ВНИИА»), именуемое в дальнейшем "Покупатель", в лице Заместителя директора Сапоновой Е.А., действующего на основании доверенности № \_\_\_\_ от \_\_\_\_\_ г., с другой стороны, по итогам открытого запроса цен в электронной форме (Протокол \_\_\_\_\_ от \_\_\_\_\_ № \_\_\_\_), заключили настоящий Договор о нижеследующем:

### 1. ПРЕДМЕТ ДОГОВОРА

1.1. Предметом настоящего Договора является поставка \_\_\_\_\_, изготовленных в соответствии с Техническим заданием (Приложение №2) (далее «Товар») надлежащего качества в обусловленные Договором сроки в строгом соответствии со Спецификацией (Приложением № 1). Поставщик обязуется передать в собственность Покупателя Товар, а Покупатель обязуется принять, оплатить данный Товар в порядке и на условиях, предусмотренных настоящим договором.

1.2. Номенклатура, количество, сроки поставки Товара определяются Спецификацией.

1.3. Технические характеристики и функциональные свойства поставляемого Товара определяются Техническим заданием (Приложение №2).

1.4. Поставка Товара осуществляется самовывозом со склада Поставщика находящегося по адресу \_\_\_\_\_.

### 2. ЦЕНА ДОГОВОРА

2.1. Цена Договора составляет \_\_\_\_\_ (\_\_\_\_\_) рублей \_\_ коп., в том числе НДС (18 %) \_\_\_\_\_ (\_\_\_\_\_) рублей \_\_ коп.

2.2. Цена Договора является фиксированной и не подлежит изменению в течение срока действия настоящего Договора. Цена Договора включает в себя: стоимость Товара, упаковку Товара, хранение Товара на складе Поставщика, полный комплект технической документации, а также все налоги, пошлины, сборы и другие обязательные платежи, которые Поставщик должен выплатить в связи с выполнением обязательств по Договору в соответствии с законодательством Российской Федерации.

2.3. Цена единицы Товара указана в Спецификации.

### 3. ПРАВА И ОБЯЗАННОСТИ СТОРОН

3.1. Поставщик обязуется:

3.1.1. Изготовить Товар из собственного материала в соответствии с Техническим заданием.

3.1.2. Передать Товар Покупателю на условиях, предусмотренных в настоящем Договоре и в сроки, установленные в Спецификации.

3.1.3. Передать с Товаром техническую и товарно-сопроводительную документацию.

3.2. Покупатель обязуется:

3.2.1. Оплатить Товар, в порядке предусмотренном Разделом 8 настоящего Договора.

3.2.2. Обеспечить приемку Товара в течение 10 (десяти) рабочих дней с момента его поступления на склад Покупателя, за исключением случаев, когда он вправе потребовать замены Товара или отказаться от исполнения данного Договора.

### 4. УПАКОВКА И МАРКИРОВКА

4.1. Товар поставляется в специальной упаковке, соответствующей стандартам, ТУ, обязательным правилам и требованиям для тары и упаковки. Поставщик должен обеспечить упаковку Товара, способную предотвратить его повреждение или порчу во время перевозки к конечному пункту назначения, с учетом перегрузок и его длительного хранения. Упаковка Товара должна полностью обеспечивать условия транспортировки, предъявляемые к данному виду Товара.

4.2. Вся упаковка и маркировка на ней должны соответствовать требованиям нормативных актов Российской Федерации.

4.3. Упаковка и маркировка ящиков/контейнеров, а также документация внутри и вне них должны строго соответствовать специальным требованиям, если таковые установлены в Технических требованиях.

4.4. Поставщик несет ответственность за ненадлежащую упаковку, не обеспечивающую сохранность Товара при его хранении и транспортировании до Покупателя.

## **5. ПОСТАВКА ТОВАРА И ДОКУМЕНТАЦИИ**

5.1. Поставка Товара осуществляется Поставщиком Покупателю по адресу: указанному в пункте 1.4. настоящего Договора, в сроки, указанные в Спецификации (Приложение № 1).

**Допускается досрочная поставка Товара, при условии письменного согласия Покупателя.**

5.2. Отгрузка Товара производится в соответствии с установленными нормами отгрузки, силами и за счет Поставщика.

5.3. За 5 календарных дней до поставки, Поставщик направляет Покупателю извещение о дате готовности Товара к отгрузке. Не позднее, чем за 24 часа до отгрузки Товара Покупателю, Поставщик сообщает Покупателю данные, определенные Договором: номер и дату Договора, наименование Товара, дату отгрузки, количество мест (если требуется, с указанием веса, кубатуры груза, а также с выделением тяжеловесов (свыше десяти тонн) и негабаритов).

5.4. Фактической датой поставки считается дата подписания товарной накладной уполномоченным представителем Покупателя.

5.5. При поставке Товара Поставщик передает Покупателю следующую товарно-сопроводительную документацию:

- а) технический паспорт на Товар на русском языке и/или инструкцию пользователя;
- б) счет, счет-фактуру выставленные Покупателю;
- в) товарную накладную по форме ТОРГ 12 в 2-х экз. (один экземпляр для Покупателя и один экземпляр для Поставщика);
- г) акт приема-передачи Товара в 2-х экз. по форме Приложения № 3 (один экземпляр для Покупателя и один экземпляр для Поставщика);
- д) в случае, если Товар произведен не на территории РФ:
  - копию декларации на Товар (ГТД) с отметкой таможенного органа о выпуске в свободное обращение на территории ТС, если товар ввозился через территорию РФ.
  - копию декларации на Товар (ГТД) с отметкой таможенного органа о выпуске в свободное обращение на территории ТС и копию заявления о ввозе товаров на территорию РФ и уплате косвенных налогов с отметкой ИФНС, подтверждающей оплату НДС, если товар ввезен на территорию ТС через иные страны ТС
  - копию заявления о ввозе товаров на территорию РФ и уплате косвенных налогов с отметкой ИФНС, подтверждающего уплату НДС для Товара, произведенного на территории ТС;

## **6. ПОРЯДОК ПРИЕМА ТОВАРА**

6.1. Приемка товара по количеству и комплектности производится Покупателем на складе Поставщика при передаче Товара Покупателю.

6.2. По факту приема Товара, соответствующего требованиям Договора по количеству, комплектности, таре, упаковке и маркировке, Покупатель подписывает товарную накладную.

6.3. Приемка Товара по качеству производится Покупателем на территории Покупателя в течение 10 (десяти) рабочих дней с момента подписания товарной накладной.

6.4. В случае поставки Товара, несоответствующего по качеству требованиям Договора, Покупатель в письменной форме предъявляет Поставщику претензию, составленную по результатам приемки. Поставщик в течение 10 (десяти) рабочих дней с даты получения претензии от Покупателя обязан за свой счет заменить Товар ненадлежащего качества качественным. Расходы, связанные с принятием некачественного Товара, его реализацией или возвратом Поставщику, заменой его на Товар надлежащего качества, несет Поставщик.

6.5. После проведения приемки Товара по качеству, по факту поставки Товара соответствующего по качеству, комплектности, таре, упаковке и маркировке стандартам, техническим условиям и условиям Договора, а также предоставления всех документов, предусмотренных пунктом 5.5. Договора, Покупатель подписывает Акт приема-передачи Товара и заверяет его печатью.

6.6. Право собственности на Товар переходит к Покупателю после приема Товара по количеству и комплектности, с даты подписания Покупателем товарной накладной.

6.7. В остальном, что не предусмотрено данным договором, приемка Товара осуществляется в соответствии с законодательством Российской Федерации и с Инструкциями № п-6 (утвержденной постановлением Госарбитража при Совете Министров СССР от 15 июня 1965 г.) и № п-7 (утвержденной постановлением Госарбитража при Совете Министров СССР от 25 апреля 1966 г.).

## **7. ГАРАНТИЙНЫЕ ОБЯЗАТЕЛЬСТВА**

7.1. Поставщик настоящим гарантирует, что Товар, поставленный в рамках настоящего Договора, является новым (не допускается поставка выставочных образцов, а также товара, собранного из восстановленных узлов и агрегатов). Поставщик гарантирует, что Товар, поставленный по данному Договору, не будет иметь дефектов, связанных с конструкцией, материалами или функционированием, при штатном использовании поставленного Товара в соответствии со Спецификацией и Техническим заданием.

7.2. Поставщик гарантирует:

- надлежащее качество материалов, используемых для изготовления Товара, безупречное качество

изготовления Товара и его сборки;

- полное соответствие поставляемого Товара условиям настоящего Договора.

7.3. Гарантия на поставленный Товар составляет \_\_\_\_\_ (не менее 12 (двенадцати) месяцев) со дня подписания Покупателем соответствующей товарной накладной.

7.4. В случае замены или исправления дефектного Товара гарантийный срок на данный Товар соответственно продлевается.

7.5. В период действия гарантии все затраты по вывозу Товара для ремонта/замены и доставке отремонтированного/нового Товара несет Поставщик.

## 8. ПОРЯДОК ОПЛАТЫ

8.1. Цена Договора и валюта платежа устанавливается в российских рублях.

8.2. Оплата за поставленный Товар осуществляется платежным поручением с расчетного счета Покупателя на расчетный счет Поставщика. Датой платежа является дата списания денежных средств со счета Покупателя.

8.3. Оплата по настоящему Договору производится следующим образом:

8.3.1. Аванс 30% от цены Договора, указанной в п.2.1 \_\_\_\_\_ (\_\_\_\_\_) рублей \_\_ коп., в том числе НДС (18%) - \_\_\_\_\_ (\_\_\_\_\_) рублей \_\_ коп оплачивается в течение 15 (пятнадцати) рабочих дней после подписания Сторонами настоящего Договора, на основании счета Поставщика.

Не позднее 5 (пяти) календарных дней от даты поступления авансового платежа на расчетный счет Поставщика, в соответствии с п.3 статьи 168 НК РФ, Поставщик обязан выставить Покупателю счет-фактуру на полученный платеж.

8.3.2. 70% от цены каждой поставленной партии Товара оплачивается по факту поставки партии Товара в течение 15 (Пятнадцати) рабочих дней, после предоставления Поставщиком товарно-сопроводительных документов предусмотренных п. 5.5 настоящего Договора и подписания Покупателем соответствующей товарной накладной, соответствующего акта приема-передачи Товара.

8.4. Не реже одного раза в квартал Стороны проводят сверку взаимных расчетов, которая оформляется двухсторонним Актом сверки взаимных расчетов. Покупатель направляет Поставщику Акт сверки посредством факсимильной связи по номеру \_\_\_\_\_ или по адресу электронной почты \_\_\_\_\_. В случае несогласия с Актом сверки, Поставщик в течение \_\_\_\_ (\_\_\_\_\_) рабочих дней с момента получения Акта сверки обязан направить Покупателю мотивированный отказ от подписания Акта сверки с указанием всех имеющихся возражений. Срок подписания Сторонами Акта сверки не должен превышать \_\_\_\_ (\_\_\_\_\_) календарного дня с момента получения Поставщиком Акта сверки.

## 9. ОТВЕТСТВЕННОСТЬ СТОРОН

9.1. Стороны несут ответственность за невыполнение или ненадлежащее выполнение условий настоящего Договора в соответствии с законодательством Российской Федерации.

9.2. В случае нарушения сроков поставки Товара, предусмотренных в Спецификации, Поставщик выплачивает Покупателю пени в размере 0,1 % от общей стоимости недоставленного в срок Товара за каждый день просрочки, но не более 20% от цены Договора, установленной в пункте 2.1. Договора.

9.3. В случае непоставки Товара, поставки Товара ненадлежащего качества или некомплектного Товара Покупатель вправе потребовать с Поставщика уплаты штрафа в размере 10 (десяти) % от цены Договора, установленной в пункте 2.1. Договора.

9.4. В случае невыполнения или ненадлежащего выполнения Договора Поставщик обязан возместить Покупателю убытки, причиненные таким неисполнением.

9.5. В случае нарушения Поставщиком условий Договора о таре, упаковке, маркировке Товара, не предоставления относящихся к Товару документов, Покупатель вправе потребовать с Поставщика уплаты штрафа в размере 10 % от цены Договора, установленной в пункте 2.1. Договора.

9.6. В случае неправильного оформления или несвоевременного предоставления счета-фактуры Покупателю, повлекшего за собой убытки, Покупатель вправе потребовать от Поставщика возмещения упущенной выгоды в сумме НДС излишне уплаченного в бюджет в соответствии с налоговым законодательством РФ (Главы 16 и 21 НК РФ).

9.7. В случае, если Товар произведен не на территории РФ, и Поставщик не предоставил документы указанные в п.5.5.д., Покупатель имеет право не принимать Товар либо потребовать от Поставщика уплаты штрафа в размере всех таможенных пошлин и иных платежей, подлежащих оплате при ввозе Товара на территорию РФ независимо от того, были ли фактически уплачены эти платежи.

9.8. Пени и штрафные санкции подлежат оплате на основании выставленного Покупателем счета, а также Покупатель вправе удерживать пени и штрафы из любых причитающихся Поставщику платежей. При этом уплата пеней и штрафов за любое из нарушений, указанных в данном разделе Договора, а также возмещение убытков производится независимо по каждому из указанных нарушений и случаю причинения убытков, и могут быть взысканы Покупателем как совместно – так и по отдельности.

9.9. Уплата пеней, штрафных санкций и возмещение убытков, причиненных Покупателю ненадлежащим исполнением Договора Поставщиком, не освобождает Поставщика от исполнения обязательств по Договору.

## **10. ФОРС-МАЖОР**

10.1. Стороны освобождаются от ответственности за полное или частичное неисполнение своих обязательств по Договору, если их неисполнение явилось следствием форс-мажорных обстоятельств.

10.2. Под форс-мажорными обстоятельствами понимают такие обстоятельства, которые возникли после заключения Договора в результате непредвиденных и непредотвратимых событий, неподвластных сторонам, включая, но, не ограничиваясь: пожар, наводнение, землетрясение, другие стихийные бедствия, запрещение властей, террористический акт, при условии, что эти обстоятельства оказывают воздействие на выполнение обязательств по Договору и подтверждены соответствующими уполномоченными органами.

10.3. Сторона, у которой возникли обстоятельства форс-мажора, обязана в течение 5 (пяти) рабочих дней письменно информировать другую сторону о случившемся и его причинах. Если от стороны не поступает иных письменных уведомлений, другая сторона продолжает выполнять свои обязательства по Договору, насколько это целесообразно, и ведет поиск альтернативных способов выполнения Договора, не зависящих от форс-мажорных обстоятельств.

10.4. В случае если поставка осуществляется из-за границы Российской Федерации, событие форс-мажора должно быть подтверждено торгово-промышленной палатой страны, в которой произошло такое событие.

10.5. Если, по мнению сторон, исполнение Договора может быть продолжено в порядке, действовавшем до возникновения обстоятельств непреодолимой силы, то срок исполнения обязательств по Договору продлевается соразмерно времени, которое необходимо для учета действия этих обстоятельств и их последствий.

## **11. РАЗРЕШЕНИЕ СПОРОВ**

11.1. Все споры по настоящему Договору решаются путем переговоров.

11.2. При не достижении согласия споры решаются в арбитражном суде по месту нахождения ответчика в соответствии с правилами о подсудности на основании законодательства РФ с обязательным соблюдением претензионного порядка рассмотрения споров. Срок рассмотрения претензии 14 (четырнадцать) дней с момента ее получения.

## **12. СРОК ДЕЙСТВИЯ ДОГОВОРА**

12.1. Настоящий Договор вступает в силу с момента подписания Сторонами и действует до полного исполнения Сторонами обязательств по настоящему Договору, в том числе гарантийных обязательств, предусмотренных разделом 7 настоящего Договора.

12.2. Все обязательства Поставщика по поставке Товара Покупателю должны быть исполнены не позднее 30.08.2013 г., в соответствии со Спецификацией.

12.3. Настоящий Договор может быть расторгнут по соглашению сторон или по решению суда. Также Покупатель имеет право отказаться от исполнения Договора в одностороннем порядке в соответствии с п.3 ст.450 ГК РФ с включением Поставщика в Реестр недобросовестных поставщиков атомной отрасли, в случае:

- срыва Поставщиком срока поставки Товара, указанного в Договоре;
- неполной поставки Товара, несоответствия количества наименованию (пересортицы) Товара;
- непредоставления Покупателю любого из документов, предусмотренных п.5.5. Договора.

12.4. В случае одностороннего отказа Покупателя от исполнения Договора, Договор считается расторгнутым с момента получения Поставщиком уведомления о расторжении Договора, либо с 15 (пятнадцатого) дня с момента отправления такого уведомления по почтовому адресу, электронному адресу или факсу, указанным в настоящем Договоре, в зависимости от того, что наступит ранее.

## **13. ЗАКЛЮЧИТЕЛЬНЫЕ ПОЛОЖЕНИЯ**

13.1. В случае расторжения Договора в связи с существенным его нарушением Поставщиком, Поставщик по решению уполномоченного органа Госкорпорации «Росатом» может быть внесен в реестр недобросовестных поставщиков атомной отрасли.

13.2. Поставщик гарантирует Покупателю, что сведения и документы в отношении всей цепочки собственников и руководителей, включая бенефициаров (в том числе конечных) Поставщика, переданные Поставщиком в рамках закупки (№ закупки на сайте [www.zakupki.rosatom.ru](http://www.zakupki.rosatom.ru) \_\_\_\_\_) (далее – Сведения), являются полными, точными и достоверными.

13.3. При изменении Сведений Поставщик обязан не позднее 5 (пяти) дней с момента таких изменений направить Покупателю соответствующее письменное уведомление с приложением копий подтверждающих документов, заверенных нотариусом или уполномоченным должностным лицом Поставщика.

13.4. Поставщик настоящим выдает свое согласие и подтверждает получение им всех требуемых в

соответствии с действующим законодательством Российской Федерации (в том числе, о коммерческой тайне и о персональных данных) согласий всех упомянутых в Сведениях, заинтересованных или причастных к Сведениям лиц на обработку предоставленных Сведений, а также на раскрытие Покупателем Сведений, полностью или частично, компетентным органам государственной власти (в том числе, Федеральной налоговой службе Российской Федерации, Минэнерго России, Росфинмониторингу, Правительству Российской Федерации) и последующую обработку Сведений такими органами (далее – Раскрытие). Поставщик освобождает Покупателя от любой ответственности в связи с Раскрытием, в том числе, возмещает Покупателю убытки, понесенные в связи с предъявлением Покупателю претензий, исков и требований любыми третьими лицами, чьи права были или могли быть нарушены таким Раскрытием.

13.5. Поставщик и Покупатель подтверждают, что условия настоящего Договора о предоставлении Сведений и о поддержании их актуальными признаны ими существенными условиями настоящего Договора в соответствии со статьей 432 Гражданского кодекса Российской Федерации.

13.6. Если специальной нормой части второй Гражданского кодекса Российской Федерации не установлено иное, отказ от предоставления, несвоевременное и (или) недостоверное и (или) неполное предоставление Сведений (в том числе, уведомлений об изменениях с подтверждающими документами) является основанием для одностороннего отказа Покупателя от исполнения Договора и предъявления Поставщику требования о возмещении убытков, причиненных прекращением Договора. Договор считается расторгнутым с даты получения Поставщиком соответствующего письменного уведомления от Покупателя, если более поздняя дата не будет установлена в уведомлении».

13.7. В случае расторжения договора в связи с нарушениями его существенных условий Поставщиком, Поставщик по решению уполномоченного органа Госкорпорации «Росатом» может быть внесен в реестр недобросовестных поставщиков атомной отрасли

13.8. Все изменения и дополнения к настоящему Договору и Спецификации действительны лишь в том случае, если они совершены в письменной форме и оформлены обеими сторонами.

13.9. Настоящий Договор подписан в 2 (двух) экземплярах и содержит \_\_ ( ) страниц. К настоящему договору прилагается и является его неотъемлемой частью с момента подписания сторонами:

Приложение № 1 – Спецификация;

Приложение № 2 – Техническое задание;

Приложение № 3 – Форма акта приема-передачи товара.

#### 14. ЮРИДИЧЕСКИЕ АДРЕСА И ПЛАТЕЖНЫЕ РЕКВИЗИТЫ СТОРОН

**Поставщик:**

Поставщик:

\_\_\_\_\_

\_\_\_\_\_

**Покупатель:**

**ФГУП «ВНИИА»**

ИНН 7707074137; КПП 770701001

127055, г. Москва, ул. Сущевская д. 22

Контактное лицо: \_\_\_\_\_

Тел/Факс: \_\_\_\_\_

Банковские реквизиты:

р/с 40502810800400000002

ОАО Банк ВТБ

к/с 30101810700000000187 в ОПЕРУ

Московского ГТУ Банка России

БИК 044525187

Покупатель:

Заместитель директора

\_\_\_\_\_ Сапонова Е.А.

### СПЕЦИФИКАЦИЯ

№ п/п	Наименование Товара, марка (товарный знак) (Производитель/ страна происхождения)	Ед. изм.	Кол-во	Цена, за ед. руб. коп.	Общая стоимость без учета НДС, руб. коп.	НДС (18%), руб. коп.	Общая стоимость с учетом НДС, руб. коп.
1							

**ИТОГО:**

Итого: Цена Договора составляет \_\_\_\_\_ ( \_\_\_\_\_ ) рублей \_\_ коп., в том числе НДС (18 %) \_\_\_\_\_ ( \_\_\_\_\_ ) рублей \_\_ коп.

**Срок поставки:** не позднее 30.08.2013г., партиями, в соответствии с Таблицей 1.

Таблица 1.

№№ п/п	Наименование	Кол-во (шт.)	Срок поставки (дд/мм/гг) (не позднее)				
			30.04.2013	30.05.2013	30.06.2013	30.07.2013	30.08.2013
1.	Тензомодуль давления						
1.1.	ТДМ 101-I	900	350	150	200	100	100
1.2.	ТДМ 101-II	450	200	100	100	50	0
1.3.	ТДМ 101-III	200	100	50	50	0	0
1.4.	ТДМ101-IV	200	100	50	50	0	0
2.	Чувствительный элемент давления						
2.1.	ЧЭД9-И-0,04 (ЧЭД6-И-0,04)	414	138	69	69	69	69
2.2.	ЧЭД9-И-0,1 (ЧЭД6-И-0,1)	328	164	82	82	0	0
2.3.	ЧЭД9-И-0,4 (ЧЭД6-И-0,4)	228	114	57	57	0	0
2.4.	ЧЭД9.1-И1-10	500	250	125	125	0	0

От Поставщика:

От Покупателя:

\_\_\_\_\_  
М.П.

\_\_\_\_\_  
М.П.

Сапонова Е.А.

**ТЕХНИЧЕСКОЕ ЗАДАНИЕ**

От Поставщика:

\_\_\_\_\_  
М.П.

От Покупателя:

\_\_\_\_\_  
М.П.

Сапонова Е.А.

**ФОРМА АКТА ПРИЕМА-ПЕРЕДАЧИ ТОВАРА**

АКТ ПРИЕМА-ПЕРЕДАЧИ ТОВАРА  
№ \_\_\_\_\_ от «\_\_» \_\_\_\_\_ 201\_ г.  
ПО ДОГОВОРУ № \_\_\_\_\_ от «\_\_» \_\_\_\_\_ 201\_ г.

«Поставщик» \_\_\_\_\_ в лице \_\_\_\_\_, действующего на основании \_\_\_\_\_, с одной стороны и «Покупатель» ФГУП «ВНИИА» в лице Заместителя директора Сапоновой Е.А., действующего на основании доверенности № \_\_\_\_ от \_\_\_\_\_, с другой стороны, составили настоящий акт о следующем:

1. Поставщик поставил, а Покупатель принял следующий Товар:

№ п/п	Наименование Товара, марка (товарный знак) (Производитель/ страна происхождения)	Ед. изм. шт.	Кол-во	Цена, за ед. руб. коп.	Общая стоимость без учета НДС, руб. коп.	НДС (18%), руб. коп.	Общая стоимость с учетом НДС, руб. коп.
1							
2							
3							
<b>Итого:</b>							

2. Товар находится в рабочем состоянии и отвечает требованиям Договора.

3. К настоящему акту прилагаются следующие документы, подтверждающие поставку Товара:  
\_\_\_\_\_ (перечислить документы)

От Поставщика:

\_\_\_\_\_  
М.П.

От Покупателя:

\_\_\_\_\_  
М.П.

Сапонова Е.А.

От Поставщика:

\_\_\_\_\_  
М.П.

От Покупателя:

\_\_\_\_\_  
М.П.

Сапонова Е.А.

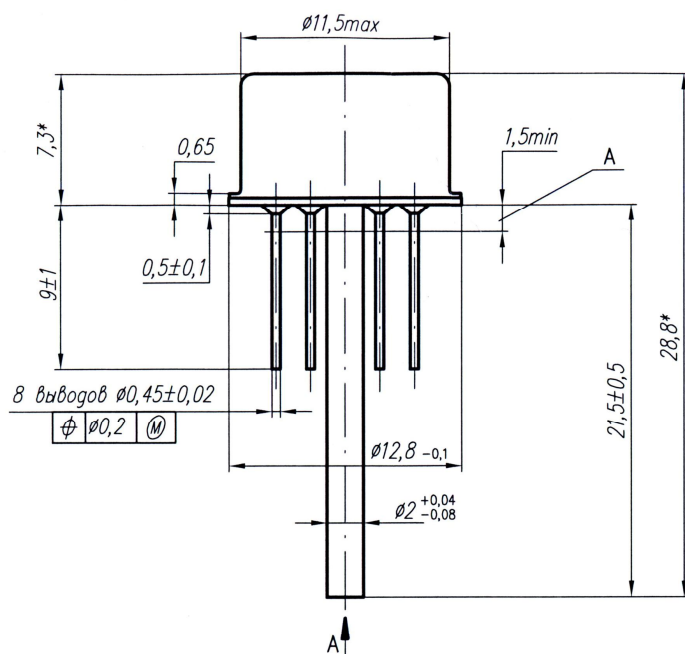
## 8. Техническая часть

### ТЕХНИЧЕСКОЕ ЗАДАНИЕ

#### 1. Наименование: Тензомодуль давления.

##### 1.1. Общие технические требования

- 1.1.1. Тензомодуль давления (далее тензомодуль) предназначен для преобразования избыточного, дифференциального давления или давления-разрежения в электрический аналоговый выходной сигнал (отдельно и в составе датчика давления).
- 1.1.2. Габаритные и присоединительные размеры тензомодуля должны соответствовать рисунку 1



- 1 \* – Размер для справок  
2 А – глина вывода, непригодная для монтажа  
3 Нумерация выводов показана условно  
4 Форма ключа не регламентируется  
5 Все выводы изолированы от корпуса

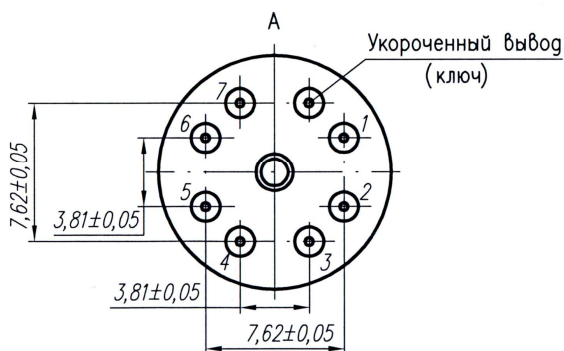


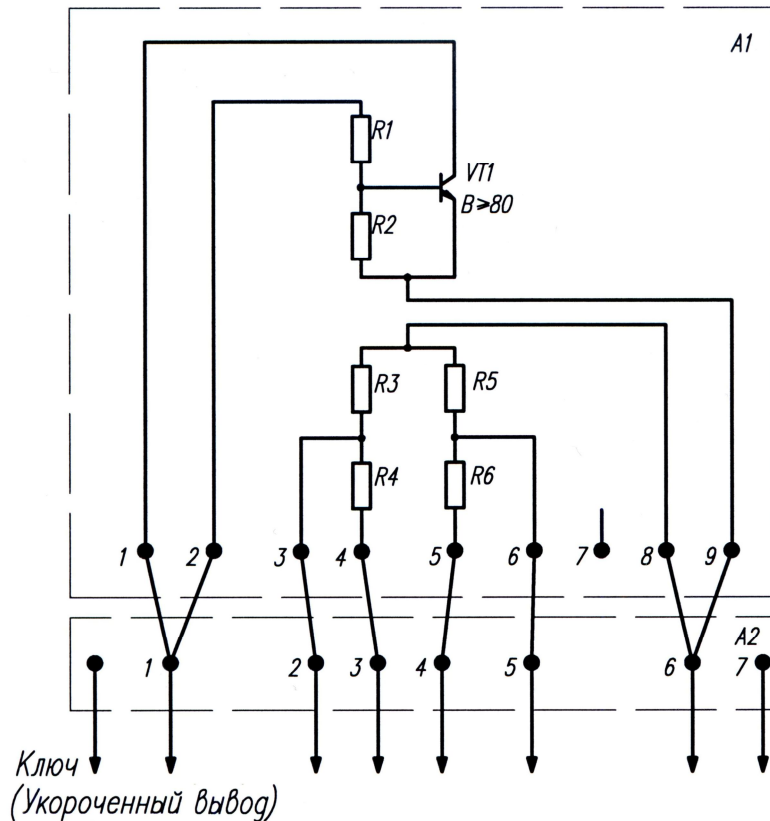
Рисунок 1

- 1.1.3. В качестве первичного преобразователя давления в электрический сигнал в тензомодуле должен использоваться чувствительный элемент давления (ЧЭД). ЧЭД должен представлять собой сборку, состоящую из кремниевого кристалла интегрального преобразователя давления (ИПД) с профилированной мембраной и переходных кремниевых деталей (основания, прокладок), соединённых между собой низкотемпературным (легкоплавким) стеклом. В центральной части кристалла ИПД с обратной стороны должна быть сформирована утонённая область – упругая мембрана с одним или тремя концентраторами напряжений (жёсткими центрами), чувствительная к изменению внешнего давления. На лицевой стороне кристалла ИПД в едином технологическом цикле должны быть сформированы:

- в области мембраны тензорезистивные сопротивления, соединённые в мостовую схему и изменяющие сопротивление пропорционально величине прогиба мембраны;
- в периферийной области транзисторная схема термокомпенсации чувствительности в диапазоне от -50

до +85°C.

1.1.4. Электрическая схема тензомодуля должна соответствовать приведённой на рисунке 2.



- 1 A1 – чувствительный элемент давления ЧЭД
- 2 A2 – корпус
- 3 Назначение выводов в соответствии с таблицей 1
- 4 Нумерация выводов при монтаже ЧЭД – против часовой стрелки; для потребителя – по часовой стрелке
- 5 Электрическое соединение ЧЭД с выводами корпуса проводить ультразвуковой сваркой проволокой АКО, 9ПМ-50ТУ 6365-051-46594157-2004
- 6 Полярность выходного напряжения соответствует давлению, действующему на прижим ЧЭД к основанию

Рисунок 2.

1.1.5. Назначение выводов тензомодуля (см. рис. 1, 2) должно соответствовать таблице 1

Таблица 1

№ вывода	Назначение вывода
1	+5В
2	Выход 1 (+)
3, 4	Общий (Земля)
5	Выход 2 (-)
6	Выход моста $U_m$ (Питание тензомоста)

1.1.6. Поверхность крышки (баллона) тензомодуля не должна иметь следов коррозии. Допускаются мелкие риски, уколы, вмятины, царапины, отпечатки инструмента, пятна от технологических материалов, применяемых при обслуживании.

1.1.7. Отверстие крышки не должно быть закупорено лаком.

- 1.1.8. Форма паяного шва крышки к основанию корпуса тензомодуля не регламентируется. Допускаются:
- неравномерное растекание припоя по контуру шва;
  - затекание припоя на основание корпуса, не приводящее к замыканию на вывод.
- 1.1.9. На основании корпуса тензомодуля не допускается шелушение золотого покрытия, трещины, следы загрязнений. Допускаются:
- разнотонность цвета золотого покрытия, матовое или блестящее покрытие, точечные непокрытия золотом,
  - на золотом покрытии основания корпуса следы инструмента и оснастки (после проведения испытаний);
  - риски, царапины, не достигающие материала подслоя.
- 1.1.10. На трубке основания корпуса тензомодуля не допускается наличие деформаций и видимых смятостей. Допускаются: царапины, мелкие вмятины (после проведения испытаний), не приводящие к деформации трубки.
- 1.1.11. На выводах основания корпуса не должно быть точечных непокрытий, ухудшающих смачиваемость, просветов основного материала, резких изгибов. Допускаются незначительная деформация выводов, мелкие вмятины, царапины от оснастки после проведения испытаний.
- 1.1.12. Металло-стеклянный спай гермовыводов не должен иметь трещин, непроая, пористости. Цвет, форма и шероховатость стекла не регламентируются. Допускаются:
- сколы, поверхностные трещины, посечки стекла, пузыри, не приводящие к потере герметичности и снижению сопротивления изоляции;
  - подъём стекла по выводу до 1,0 мм;
  - следы металлизации на стекле, не приводящие к замыканию.
- 1.1.13. Маркировка тензомодуля должна быть нанесена маркерным карандашом по металлу и защищена лаком ПФ283, быть чёткой и содержать:
- год (две последние цифры) и неделю изготовления;
  - обозначение группы по верхнему пределу преобразуемого давления (0, I, II, III, IV, V, VI, VII);
  - номер тензомодуля.
- Год, неделя изготовления и номер группы должны быть нанесены на крышке (баллоне) тензомодуля сверху. Пример маркировки представлен на рисунке 3.



Рисунок 3.

Номер тензомодуля должен быть нанесён на боковой поверхности крышки (баллона) напротив ключа (укороченного вывода).

- 1.1.14. Масса тензомодуля должна быть не более 12 г.
- 1.1.15. Тензомодуль должен быть герметичным. Величина потока натекания гелия при проверке герметичности методом обдува должна быть не более  $6 \cdot 10^{-9} \text{ м}^3 \cdot \text{Па}/\text{с}$ .
- 1.1.16. Выводы тензомодуля должны сохранять паяемость в течение 12 месяцев со времени изготовления без дополнительной обработки при соблюдении режимов и правил выполнения пайки. Температура пайки не более 250°C, продолжительность пайки не более 3 с.
- 1.1.17. Электрические цепи тензомодуля должны быть изолированы от корпуса. Сопротивление изоляции

между электрическими цепями и корпусом тензомодуля при температуре окружающего воздуха  $(23\pm 10)^\circ\text{C}$  и относительной влажности от 30 до 80 % должно быть не менее 20 МОм.

1.1.18. Тензомодули всех номиналов должны подвергаться термодинамической тренировке. Термодинамическая тренировка должна проводиться под электрической нагрузкой 7 В и включать в себя:

- трёхкратную смену температуры от минус  $55^\circ\text{C}$  до плюс  $85^\circ\text{C}$  с выдержкой при каждой из них в течение 4 часов;
- пневмоциклирование, заключающееся для тензомодулей с верхним пределом преобразуемого давления  $P_{\text{ном}} \leq 0,4$  МПа в нагружении тензомодулей знакопеременным импульсным давлением с амплитудой  $P=P_{\text{ном}}$ , количество циклов не менее 2500, длительность цикла  $\sim 10$  с; для тензомодулей с верхним пределом преобразуемого давления от  $P_{\text{ном}} > 0,4$  МПа до  $P_{\text{ном}} = 2,5$  МПа в нагружении их давлением, равным  $P_{\text{ном}}$ , и выдержке под этим давлением при каждой из выше указанных температур в течение 4 часов; для тензомодулей с верхним пределом преобразуемого давления  $P_{\text{ном}} > 2,5$  МПа в выдержке под давлением, равным 2,5 МПа, при каждой температуре в течение 4 часов.

1.1.19. Каждый тензомодуль должен иметь индивидуальную характеристику преобразования давления в выходное напряжение. Выходной сигнал  $U_{\text{вых}}$ , мВ, при поданном на тензомодуль давлении  $P$  вычисляется по формуле

$$U_{\text{вых}} = U_0 + \frac{\Delta U_{\text{выхном}}}{P_{\text{ном}}} \times P,$$

где  $U_0$  – выходное напряжение при давлении, равном 0, мВ, когда с обеих сторон мембраны чувствительного элемента приложено одно и то же давление, равное атмосферному;

$P_{\text{ном}}$  – верхний предел преобразуемого давления, МПа;

$\Delta U_{\text{выхном}}$  – диапазон изменения выходного напряжения при номинальном давлении (чувствительность), мВ.

Диапазон изменения выходного напряжения при номинальном давлении, мВ, вычисляется по формуле

$$\Delta U_{\text{выхном}} = U_{\text{выхном}} - U_0,$$

где  $U_{\text{выхном}}$  – выходное напряжение при номинальном давлении  $P=P_{\text{ном}}$ , мВ

1.1.20. Выходное сопротивление тензомоста при температуре окружающей среды  $23\pm 10^\circ\text{C}$  должно быть не менее 3,2 кОм и не более 4,8 кОм.

1.1.21. Напряжение питания тензомодуля должно быть не менее 4,8 и не более 5,2 В.

1.1.22. Выходное напряжение тензомодуля при давлении  $P=0$ , напряжении питания 5 В и температуре окружающей среды  $20\pm 3^\circ\text{C}$  при включении с транзисторной схемой должно быть не менее -6 мВ и не более 6 мВ.

1.1.23. Температурный коэффициент «нуля» (ТКН), приведённый к чувствительности при номинальном давлении, в диапазоне температур от минус  $50^\circ\text{C}$  до плюс  $80^\circ\text{C}$  должен быть не менее -0,3 и не более 0,3 %/10  $^\circ\text{C}$ .

1.1.24. Температурный коэффициент чувствительности (ТКЧ), приведённый к чувствительности при номинальном давлении, в диапазоне температур от минус  $50^\circ\text{C}$  до плюс  $80^\circ\text{C}$  должен быть не менее -0,3 и не более 0,3 %/10  $^\circ\text{C}$ .

1.1.25. Температурный гистерезис «нуля», приведённый к чувствительности при номинальном давлении, в диапазоне температур от минус  $50^\circ\text{C}$  до плюс  $80^\circ\text{C}$  должен быть не менее -0,3 и не более 0,3 %.

- 1.1.26. Температурный гистерезис чувствительности, приведённый к чувствительности при номинальном давлении, в диапазоне температур от минус 50 °С до плюс 80 °С должен быть не менее -0,3 и не более 0,3 %.
- 1.1.27. Тензомодуль должен быть стойким в диапазоне температур окружающей среды от минус 50 до плюс 80 °С.
- 1.1.28. Тензомодуль должен быть прочным в диапазоне температур окружающей среды от минус 65 до плюс 85 °С.
- 1.1.29. Изменение выходного напряжения при избыточном давлении  $P=0$  в течение 7 часов работы в нормальных климатических условиях, приведённое к чувствительности при номинальном давлении, должно быть не менее -0,1 и не более 0,1 %.
- 1.1.30. Конструкция тензомодуля должна обеспечивать возможность его использования в датчике с разделительной мембраной с заполнением подмембранной области кремнийорганической жидкостью типа ПС и ПМС.
- 1.1.31. Конструкция тензомодуля должна обеспечивать его использование без подключения транзисторной схемы термокомпенсации.
- 1.1.32. Конструкция и технология изготовления тензомодуля должны быть ориентированы на обеспечение изменения выходного напряжения при избыточном давлении  $P=0$  после воздействия перегрузочного давления, приведённого к чувствительности при номинальном давлении, не менее -0,2 и не более 0,2 %.
- 1.1.33. Конструкция и технология изготовления тензомодуля должны быть ориентированы на обеспечение изменения чувствительности при номинальном давлении после воздействия перегрузочного давления не менее -0,2 и не более 0,2 %.
- 1.1.34. Конструкция и технология изготовления тензомодуля должны быть ориентированы на обеспечение изменения выходного напряжения при избыточном давлении  $P=0$  при всестороннем обжатии давлением до 16 МПа, приведённое к чувствительности при номинальном давлении, не менее -0,25 и не более 0,25 %.
- 1.1.35. Конструкция и технология изготовления тензомодуля должны быть ориентированы на обеспечение потока натекания гелия при проверке герметичности под давлением не более  $1,7 \cdot 10^{-7}$  м<sup>3</sup>·Па/с.
- 1.1.36. Конструкция и технология изготовления тензомодуля должны быть ориентированы на обеспечение прочности к воздействию механических факторов:
- синусоидальной вибрации с амплитудой ускорения до 49 м/с<sup>2</sup> (5g) в диапазоне частот от 20 до 500 Гц. Число виброн нагружений не менее 10<sup>7</sup>;
  - синусоидальной вибрации с амплитудой перемещения 1,5 мм в диапазоне частот от 10 до 20 Гц;
  - механического удара одиночного действия с пиковым ударным ускорением до 1000 м/с<sup>2</sup> (100g) длительностью (0,5 – 30) мс;
  - механического удара многократного действия с пиковым ударным ускорением до 400 м/с<sup>2</sup> (40g) длительностью (2 – 50) мс. Общее число ударов не менее 100.
- 1.1.37. Конструкция и технология изготовления тензомодуля должны быть ориентированы на обеспечение долговременной стабильности параметров индивидуальной характеристики преобразования. Изменение  $U_0$  и  $\Delta U_{\text{вых,ном}}$  в течение 20 лет после воздействия факторов эксплуатации в нормальных климатических условиях, отнесённое к чувствительности при номинальном давлении, должно быть не менее -0,2 и не более 0,2 %.
- 1.1.38. Конструкция и технология изготовления тензомодуля должна быть ориентированы на сохранение параметров при температуре до минус 60°С.
- 1.1.39. Тензомодуль должен быть упакован во влаго- и пылезащитную упаковку, обеспечивающую фиксированное положение тензомодулей при транспортировке.

1.1.40. В комплект поставки тензомодулей должны входить:

- распечатки файлов с данными измерений параметров в диапазоне температур; измерений нелинейности, стабильности, разбраковки при значениях номинальных давлений, входящих в группу;
- ярлык с указанием типа изделия; номера технических требований; номера тензомодуля; даты изготовления; штампа ОТК; имени файла измерений; номера сопроводительного листа.

### 1.2. Технические характеристики:

№№ п/п	Наименование Товара	Обозначение	Технические характеристики	Ед. изм.	Кол-во										
1.	Тензомодуль давления	ТДМ101-I (ГУ НПК «Технологический Центр» МИЭТ) или эквивалент	<p>1. Чувствительность тензомодуля при номинальном давлении, мВ, при включении с транзисторной схемой при <math>U_{пит}=5</math> В</p> <table border="1"> <thead> <tr> <th>Номинальное давление <math>P_{ном}</math></th> <th>Значение, мВ, не менее</th> </tr> </thead> <tbody> <tr> <td>6,3 кПа</td> <td>28</td> </tr> <tr> <td>10 кПа</td> <td>45</td> </tr> <tr> <td>16 кПа</td> <td>72</td> </tr> <tr> <td>25 кПа</td> <td>112</td> </tr> </tbody> </table> <p>2. Нелинейность выходной характеристики тензомодуля должна быть не менее -1 и не более 1%.</p> <p>3. Конструкция и технология изготовления тензомодуля должны быть ориентированы на обеспечение прочности к воздействию перегрузочного давления со стороны тензосхемы не менее 120 кПа, с обратной стороны кристалла ИПД не менее 120 кПа</p>	Номинальное давление $P_{ном}$	Значение, мВ, не менее	6,3 кПа	28	10 кПа	45	16 кПа	72	25 кПа	112	шт.	900
Номинальное давление $P_{ном}$	Значение, мВ, не менее														
6,3 кПа	28														
10 кПа	45														
16 кПа	72														
25 кПа	112														
2.	Тензомодуль давления	ТДМ101-II (ГУ НПК «Технологический Центр» МИЭТ) или эквивалент	<p>1. Чувствительность тензомодуля при номинальном давлении, мВ, при включении с транзисторной схемой при <math>U_{пит}=5</math> В</p> <table border="1"> <thead> <tr> <th>Номинальное давление <math>P_{ном}</math></th> <th>Значение, мВ, не менее</th> </tr> </thead> <tbody> <tr> <td>40 кПа</td> <td>50</td> </tr> <tr> <td>63 кПа</td> <td>78</td> </tr> </tbody> </table> <p>2. Нелинейность выходной характеристики тензомодуля должна быть не менее -1 и не более 1%.</p> <p>3. Конструкция и технология изготовления тензомодуля должны быть ориентированы на обеспечение прочности к воздействию перегрузочного давления со стороны тензосхемы не менее 250 кПа, с обратной стороны кристалла ИПД не менее 250 кПа</p>	Номинальное давление $P_{ном}$	Значение, мВ, не менее	40 кПа	50	63 кПа	78	шт.	450				
Номинальное давление $P_{ном}$	Значение, мВ, не менее														
40 кПа	50														
63 кПа	78														

№№ п/п	Наименование Товара	Обозначение	Технические характеристики	Ед. изм.	Кол- во								
3.	Тензомодуль давления	ТДМ101-III (ГУ НПК «Технологический Центр» МИЭТ) или эквивалент	<p>1. Чувствительность тензомодуля при номинальном давлении, мВ, при включении с транзисторной схемой при <math>U_{пит}=5</math> В</p> <table border="1"> <thead> <tr> <th>Номинальное давление <math>P_{ном}</math></th> <th>Значение, мВ, не менее</th> </tr> </thead> <tbody> <tr> <td>100 кПа</td> <td>60</td> </tr> <tr> <td>160 кПа</td> <td>96</td> </tr> </tbody> </table> <p>2. Нелинейность выходной характеристики тензомодуля должна быть не менее -1 и не более 1%.</p> <p>3. Конструкция и технология изготовления тензомодуля должны быть ориентированы на обеспечение прочности к воздействию перегрузочного давления со стороны тензосхемы не менее 750 кПа, с обратной стороны кристалла ИПД не менее 500 кПа</p>	Номинальное давление $P_{ном}$	Значение, мВ, не менее	100 кПа	60	160 кПа	96	шт.	200		
Номинальное давление $P_{ном}$	Значение, мВ, не менее												
100 кПа	60												
160 кПа	96												
4.	Тензомодуль давления	ТДМ101-IV (ГУ НПК «Технологический Центр» МИЭТ) или эквивалент	<p>1. Чувствительность тензомодуля при номинальном давлении, мВ, при включении с транзисторной схемой при <math>U_{пит}=5</math> В</p> <table border="1"> <thead> <tr> <th>Номинальное давление <math>P_{ном}</math></th> <th>Значение, мВ, не менее</th> </tr> </thead> <tbody> <tr> <td>250 кПа</td> <td>50</td> </tr> <tr> <td>400 кПа</td> <td>80</td> </tr> <tr> <td>630 кПа</td> <td>125</td> </tr> </tbody> </table> <p>2. Нелинейность выходной характеристики тензомодуля должна быть не менее -1 и не более 1%.</p> <p>3. Конструкция и технология изготовления тензомодуля должны быть ориентированы на обеспечение прочности к воздействию перегрузочного давления со стороны тензосхемы не менее 2 МПа, с обратной стороны кристалла ИПД не менее 1 МПа</p>	Номинальное давление $P_{ном}$	Значение, мВ, не менее	250 кПа	50	400 кПа	80	630 кПа	125	шт.	200
Номинальное давление $P_{ном}$	Значение, мВ, не менее												
250 кПа	50												
400 кПа	80												
630 кПа	125												

## 2. Наименование: Чувствительный элемент давления.

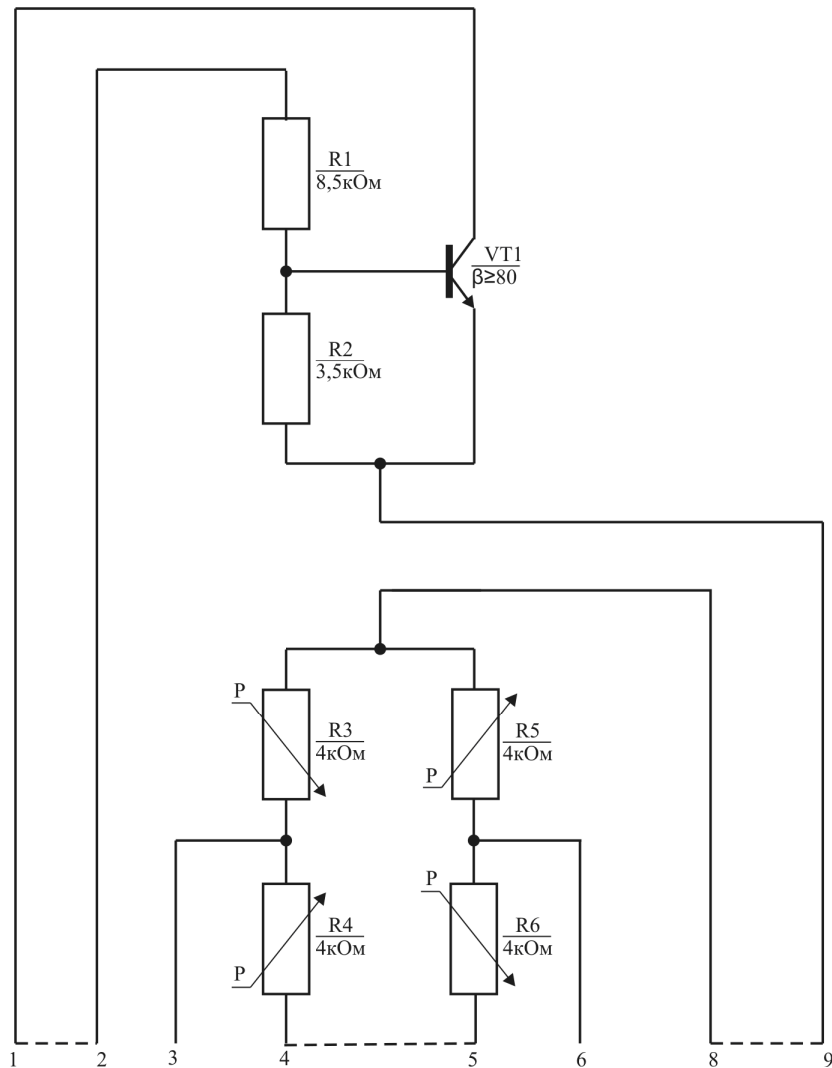
### 2.1. Общие технические требования

- 2.1.1. Чувствительный элемент давления (ЧЭД) предназначен для преобразования давления в электрический аналоговый выходной сигнал в составе датчика избыточного, дифференциального давления или давления-разрежения.
- 2.1.2. ЧЭД должен представлять собой сборку, состоящую из кремниевого кристалла интегрального преобразователя давления (ИПД) с профилированной мембраной и переходных кремниевых деталей (основания, прокладок), соединенных между собой низкотемпературным (легкоплавким) стеклом.

2.1.3. В центральной части кристалла ИПД с обратной стороны должна быть сформирована утоненная область – упругая мембрана с концентраторами напряжений (жесткими центрами), чувствительная к изменению внешнего давления. На лицевой стороне кристалла ИПД в едином технологическом цикле должны быть сформированы:

- в области мембраны тензорезистивные сопротивления, соединенные в мостовую схему и изменяющие сопротивление пропорционально величине прогиба мембраны;
- в периферийной области транзисторная схема термокомпенсации чувствительности в диапазоне от  $-50$  до  $+85^{\circ}\text{C}$ .

2.1.4. Электрическая схема ИПД должна соответствовать приведённой на рисунке



2.1.5. Поверхность кристалла ИПД кроме контактных площадок должна быть защищена слоем диоксида кремния толщиной не менее 0,6 мкм. Толщина слоя диоксида кремния, полученного в процессе окисления кремния, над мембраной должна быть не более 0,2 мкм.

2.1.6. Контактные площадки должны быть выполнены из алюминия толщиной не менее 1 мкм.

2.1.7. Поверхность кристалла ИПД должна быть чистой. На поверхности кристалла не допускаются:

- наличие незакрепленного инородного материала;
- наличие инородной закрепленной частицы, соединяющей любые две металлизированные дорожки, любые два элемента изделия (частица считается закрепленной, если ее нельзя удалить при помощи кисточки или обдува сжатым воздухом);
- грязь на поверхности кристалла;
- вырывы, царапины, уменьшающие ширину металлизированного проводника более чем на  $1/2$  в месте нахождения дефекта;

- вырывы, царапины, отпечатки от зондов, уменьшающие ширину металлизированного проводника в месте перехода в контактную площадку более чем на 1/2 ширины;
- отпечатки от зондов на каждой контактной площадке в количестве более 5 шт;
- сквозные царапины на контактной площадке, изолирующие более 1/2 площади контактной площадки от металлизированной дорожки;
- отсутствие металлизации более чем на 1/5 площади контактной площадки;
- любые признаки коррозии и отслаивания металлизации от поверхности кристалла;
- нестравленные участки металлических покрытий или царапины, размазывающие металлизацию, уменьшающие расстояние между любыми металлизированными участками более чем на 1/3.

На контактных площадках допускается наличие областей с измененной цветовой окраской, размер области не более 1/3 от площади контактной площадки.

2.1.8. На кристалле ИПД не допускаются следующие дефекты скрайбирования:

- ширина слоя окисла между металлизацией или контактной площадкой и краем (сколом) кристалла менее 20 мкм;
- трещины, на краю кристалла, направленные к металлическим покрытиям.

2.1.9. Не допускаются следующие дефекты пайки низкотемпературным стеклом:

- нарушение центровки сборочных единиц более чем на 75 мкм;
- трещины на поверхности сборочных единиц;
- сколы на поверхности сборочных единиц.

2.1.10. Сопротивление тензомоста должно быть не менее 3 кОм и не более 5 кОм.

2.1.11. Ток утечки между электрическими цепями тензомоста и подложкой при напряжении 30 В должен быть не более 1,5 мкА.

2.1.12. Напряжение на входе тензомоста при напряжении питания 5 В должно быть не менее 2,4 В и не более 2,8 В.

2.1.13. Выходное напряжение при давлении  $P=0$  и напряжении питания 5 В должно быть не менее -6 мВ и не более 6 мВ.

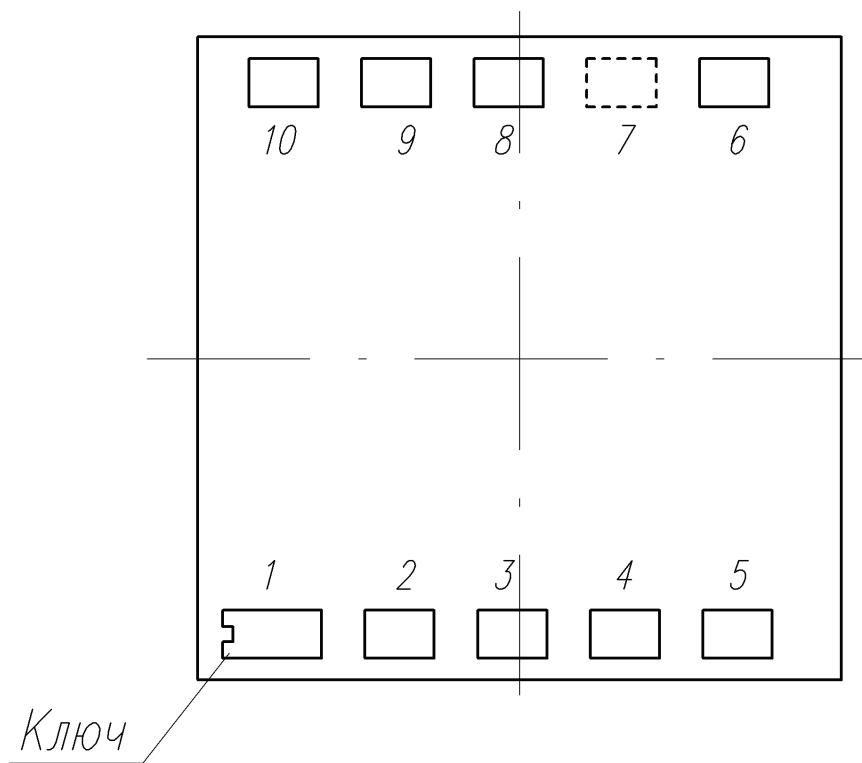
2.1.14. Нелинейность выходной характеристики в составе датчика давления должна быть не более 0,5 %.

2.1.15. Температурный коэффициент «нуля» в составе датчика давления в диапазоне температур от -50°C до +80°C должен быть не менее -0,3 и не более 0,3 %/10 °C

2.1.16. Температурный коэффициент чувствительности в составе датчика давления в диапазоне температур от -50°C до +80°C должен быть не менее -0,3 и не более 0,3 %/10°C.

2.1.17. Конструкция ЧЭД должна быть выполнена в расчете на стойкость ЧЭД в составе датчиков при эксплуатации в условиях воздействия предельной пониженной температуры среды не менее -60°C и предельной повышенной температуры среды не более 125°C.

2.1.18. Расположение контактных площадок на кристалле ИПД, входящем в состав ЧЭД, должно соответствовать приведенному на рисунке

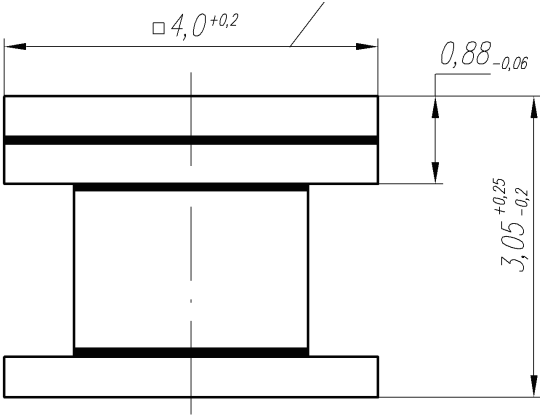


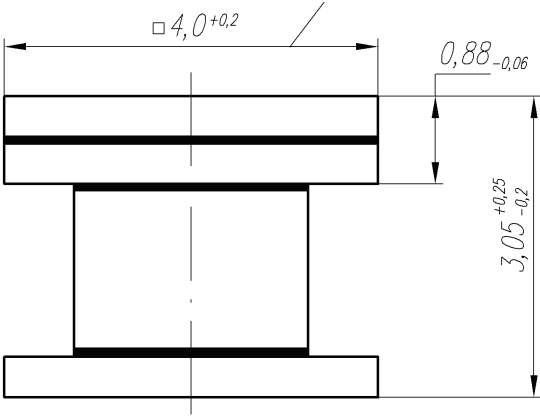
2.1.19. Назначение контактных площадок должно соответствовать таблице

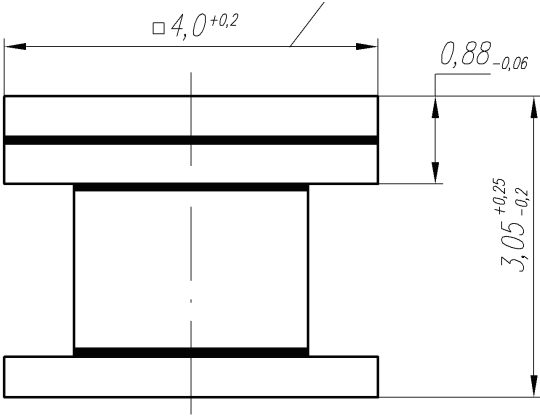
№ контактной площадки	Назначение вывода
1, 2	+5В
3	Выход 1 (+)
6	Выход 2 (-)
4, 5	Общий (Земля)
8, 9	Вход моста $U_m$
7	тестовый элемент

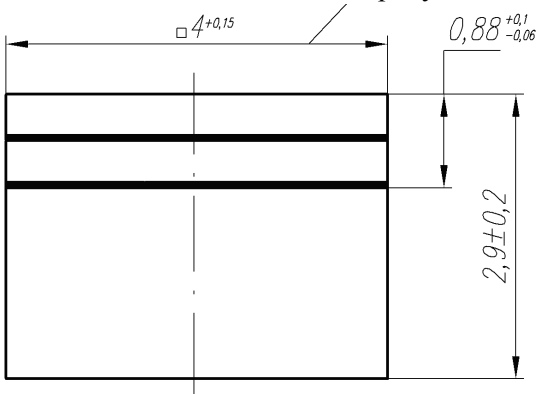
## 2.2. Технические характеристики:

№№ п/п	Наименование Товара	Обозначение	Технические характеристики	Ед. изм.	Кол- во
-----------	------------------------	-------------	----------------------------	-------------	------------

№№ п/п	Наименование Товара	Обозначение	Технические характеристики	Ед. изм.	Кол- во
1.	Чувствительный элемент давления	ЧЭД9-И-0,04 (ЧЭД6-И-0,04) (ГУ НПК «Технологический Центр» МИЭТ) или эквивалент	<p>1. Конструкция ЧЭД должна включать в себя кристалл ИПД, первую прокладку, основание и вторую прокладку. Для обеспечения развязки кристалла ИПД от воздействия механических напряжений, возникающих при заделке в корпус датчика размер кристалла ИПД должен быть больше размера основания в соответствии с рисунком:</p>  <p>2. Мембрана кристалла ИПД в центральной части должна иметь один или три концентратора напряжений (жестких центра).</p> <p>3. Верхний предел преобразуемого давления (номинальное давление <math>P_{ном}</math>) в соответствии с ГОСТ 22520 должен быть 40 кПа.</p> <p>4. Диапазон изменения выходного напряжения при давлении <math>P=P_{атм}</math> и напряжении питания 5 В при температуре <math>25\pm 10^{\circ}C</math> должен быть не менее 125 мВ и не более 310 мВ.</p> <p>5. Диапазон изменения выходного напряжения при давлении <math>P=P_{ном}</math> и напряжении питания 5 В в составе датчика давления при температуре <math>25\pm 10^{\circ}C</math> должен быть не менее 50 мВ и не более 125 мВ.</p> <p>6. Допустимое перегрузочное давление должно быть не более 0,2 МПа.</p>	шт.	414

№№ п/п	Наименование Товара	Обозначение	Технические характеристики	Ед. изм.	Кол- во
2.	Чувствительный элемент давления	ЧЭД9-И-0,1 (ЧЭД6-И-0,1) (ГУ НПК «Технологический Центр» МИЭТ) или эквивалент	<p>1. Конструкция ЧЭД должна включать в себя кристалл ИПД, первую прокладку, основание и вторую прокладку. Для обеспечения развязки кристалла ИПД от воздействия механических напряжений, возникающих при заделке в корпус датчика размер кристалла ИПД должен быть больше размера основания в соответствии с рисунком:</p>  <p>2. Мембрана кристалла ИПД в центральной части должна иметь один или три концентратора напряжений (жестких центра).</p> <p>3. Верхний предел преобразуемого давления (номинальное давление <math>P_{ном}</math>) в соответствии с ГОСТ 22520 должен быть 100 кПа</p> <p>4. Диапазон изменения выходного напряжения при давлении <math>P=P_{атм}</math> и напряжении питания 5 В при температуре <math>25\pm 10^{\circ}C</math> должен быть не менее 60 мВ и не более 125 мВ.</p> <p>5. Диапазон изменения выходного напряжения при давлении <math>P=P_{ном}</math> и напряжении питания 5 В в составе датчика давления при температуре <math>25\pm 10^{\circ}C</math> должен быть не менее 60 мВ и не более 125 мВ.</p> <p>6. Допустимое перегрузочное давление должно быть не более 0,5 МПа.</p>	шт.	328

№№ п/п	Наименование Товара	Обозначение	Технические характеристики	Ед. изм.	Кол- во
3.	Чувствительный элемент давления	ЧЭД9-И-0,4 (ЧЭД6-И-0,4) (ГУ НПК «Технологический Центр» МИЭТ) или эквивалент	<p>1. Конструкция ЧЭД должна включать в себя кристалл ИПД, первую прокладку, основание и вторую прокладку. Для обеспечения развязки кристалла ИПД от воздействия механических напряжений, возникающих при заделке в корпус датчика размер кристалла ИПД должен быть больше размера основания в соответствии с рисунком:</p>  <p>2. Мембрана кристалла ИПД в центральной части должна иметь один или три концентратора напряжений (жестких центра).</p> <p>3. Верхний предел преобразуемого давления (номинальное давление <math>P_{ном}</math>) в соответствии с ГОСТ 22520 должен быть 400 кПа</p> <p>4. Диапазон изменения выходного напряжения при давлении <math>P=P_{атм}</math> и напряжении питания 5 В при температуре <math>25\pm 10^{\circ}C</math> должен быть не менее 20 мВ и не более 35 мВ.</p> <p>5. Диапазон изменения выходного напряжения при давлении <math>P=P_{ном}</math> и напряжении питания 5 В в составе датчика давления при температуре <math>25\pm 10^{\circ}C</math> должен быть не менее 80 мВ и не более 135 мВ.</p> <p>6. Допустимое перегрузочное давление должно быть не более 1,6 МПа.</p>	шт.	228

№№ п/п	Наименование Товара	Обозначение	Технические характеристики	Ед. изм.	Кол- во
4.	Чувствительный элемент давления	ЧЭД9.1-И1-10 (ГУ НПК «Технологический Центр» МИЭТ) или эквивалент	<p>1. Конструкция ЧЭД должна включать в себя кристалл ИПД, прокладку и основание в соответствии с рисунком:</p>  <p>2. Мембрана кристалла ИПД в центральной части должна иметь один концентратор напряжений (жесткий центр).</p> <p>3. Верхний предел преобразуемого давления (номинальное давление <math>P_{ном}</math>) в соответствии с ГОСТ 22520 должен быть 10 МПа.</p> <p>4. Диапазон изменения выходного напряжения при давлении <math>P=P_{ном}</math> и напряжении питания 5 В в составе датчика давления при температуре <math>25\pm 10^\circ\text{C}</math> должен быть не менее 80 мВ и не более 135 мВ.</p> <p>5. Допустимое перегрузочное давление должно быть не более 16 МПа.</p>	шт.	500

### 3. Срок поставки товара

№№ п/п	Наименование	Кол- во (шт.)	Срок поставки (дд/мм/гг) (не позднее)				
			30.04.2013	30.05.2013	30.06.2013	30.07.2013	30.08.2013
1.	Тензомодуль давления						
1.1.	ТДМ 101-I	900	350	150	200	100	100
1.2.	ТДМ 101-II	450	200	100	100	50	0
1.3.	ТДМ 101-III	200	100	50	50	0	0
1.4.	ТДМ101-IV	200	100	50	50	0	0
2.	Чувствительный элемент давления						
2.1.	ЧЭД9-И-0,04 (ЧЭД6-И-0,04)	414	138	69	69	69	69
2.2.	ЧЭД9-И-0,1 (ЧЭД6-И-0,1)	328	164	82	82	0	0
2.3.	ЧЭД9-И-0,4 (ЧЭД6-И-0,4)	228	114	57	57	0	0
2.4.	ЧЭД9.1-И1-10	500	250	125	125	0	0

### 4. Прочие условия

Срок предоставления гарантий качества на поставляемый товар должен составлять не менее 12 месяцев с момента подписания Заказчиком соответствующего акта приема-передачи товара.