

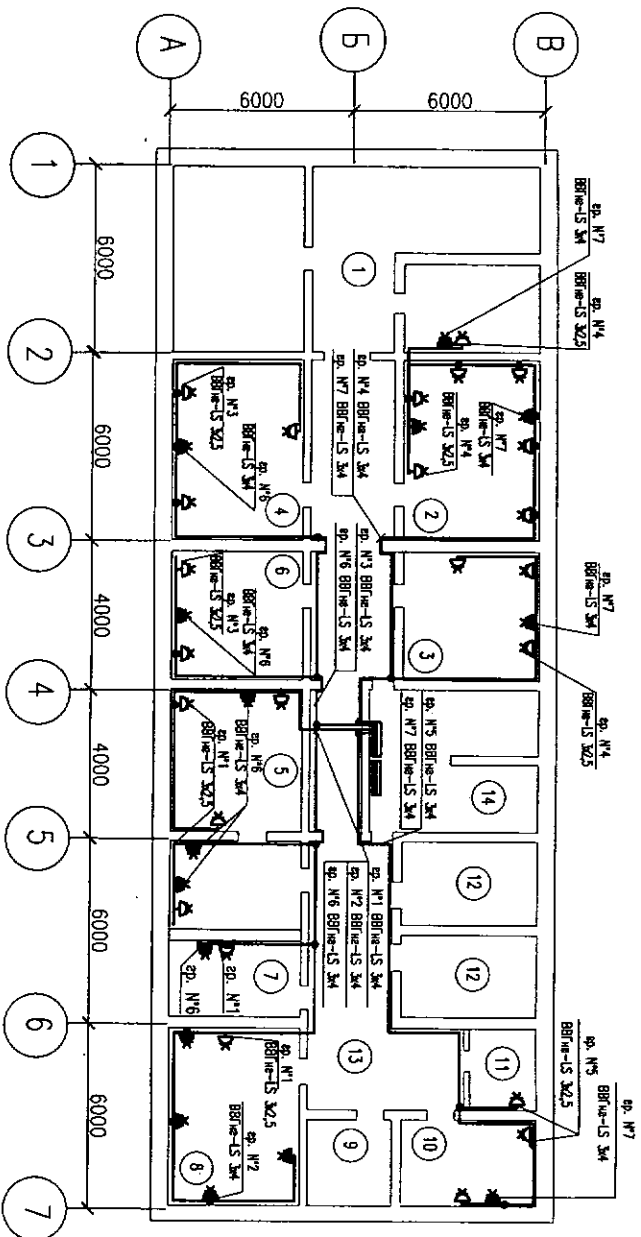
Инв. № подл.	Подпись и дата	Взам. инв. №								
1	2	3	4	5	6	7	8	9		
4.5	Тродник-отвод "In-liner"	NTAN	35385/01761	Фирма "Русский Свет"	шт.	60				
4.6	Заглушка "In-liner"	LAN	13282/00874	Фирма "Русский Свет"	шт.	50				
4.7	Рамка под прибор "In-liner"	PDA-BN	88644/10453	Фирма "Русский Свет"	шт.	230				
4.8	Коробка под розетку "In-liner" 60/67	SA-E	02997	Фирма "Русский Свет"	шт.	150				
4.9	Розетка белая силовая "In-liner"	DKC	26719/45005	Фирма "Русский Свет"	шт.	76				
4.10	Розетка красная силовая "In-liner"	DKC	35060/45015	Фирма "Русский Свет"	шт.	74				
5	Коробк пластмассовый "Элекор" прямой 10x7, L=2 м	СКК10-010-007-1К01		Фирма "ЕК"	шт.	180				
6	Розетка телефонная "In-liner", кат. 5Е	РД-11	41804/45017	Фирма "Русский Свет"	шт.	26				
7	Розетка компьютерная "In-liner", кат. 5Е, экранированная	РД-45	76250/45047	Фирма "Русский Свет"	шт.	50				
8	Корпус модульный пластмассовый навесной, на 9 модулей	ШРН-ПМ-9	МКР22-Н-12-40-12	Фирма "ЕК"	шт.	2				
9	Корпус модульный пластмассовый навесной, на 6 модулей	ШРН-ПМ-6	МКР22-Н-12-40-12	Фирма "ЕК"	шт.	2				
10	Выключатель автоматический вводной трех-фазный	ВА47-29 ЗР 63А	ММ20-3-063С	Фирма "ЕК"	шт.	4				
11	Выключатель автоматический однофазный	И=63 А, Iр=63 А, Iу=630 А И=25 А, Iр=25 А, Iу=250 А	ВА47-29 1Р 25А	Фирма "ЕК"	шт.	51				
12	Коробка распределительная пластмассовая	КМКУ	СКК100-У-1-К01	Фирма "ЕК"	шт.	160				
13	Огнезащитный состав СПО-Э-1/32-0,75	ТУ 5767-033-33680530-03			шт.	30				

Фойл: 01-27Р-25ДПИФ-356-ЭМ.С_002=00

01-27Р-25ДПИФ-356-ЭМ.С

Изм.	№	Лист	№	Допол.	Изм.	Внес.	Пров.	И.	Контр.

ПЛАН СЕТИ ЭЛЕКТРОСНАБЖЕНИЯ КОМПЬЮТЕРНОЙ ТЕХНИКИ. 1 ЭТАЖ



ЭКСПЛИКАЦИЯ ПОМЕЩЕНИЙ

Номер помещения	Наименование	Площадь, м ²	Категория пом.
1	Архив		
2	Группа геологов		
3	Группа инженеров сетей		
4	Группа инженеров сетей		
5	Группа геогеоэци		
6	Экономист		
7	Главный геолог		
8	Копировальная		
9	Клабовая		
10	Зам. управляющего ДПИФ		
11	Группа геологов		
12	Сан. узел		
13	Коридор		
14	Лестничная клетка		

УСЛОВНЫЕ ОБОЗНАЧЕНИЯ

- Розетка компьютерная (24 шт.)
 - Розетка для ксерокопиробальной машины (15 шт.)
 - Коробка распределительная (31 шт.)
- р/кв ВВГнг-LS № № группы, тип и сечение кабеля

Заборская марка кабеля, сечение жил, мм ²	Длина, м
ВВГнг-LS сеч. 3x2,5	340
ВВГнг-LS сеч. 3x4	380

Инв. № подл.	Подпись и дата	Взам. инв. №

№ п/п	№ лист	№ фок.	Детям.	Внес.	Проб.	Н. компр.

Фолл: 01-27Р-25ДПИФ-356-ЭМ_002=00

01-27Р-25ДПИФ-356-ЭМ

е. Десногорск. 6 мкр.

Здание ДПИФ. Реконструкция сетей электроснабжения, обслуживания и связи.

План сети электроснабжения компьютерной техникой. 1 этаж

Н. компр.	Гулякин
Зам. ЛП	Устинов
Нач. вр.	Жарникова
Проб. Инж. II к.	Проконько
Инженер	Ковалев

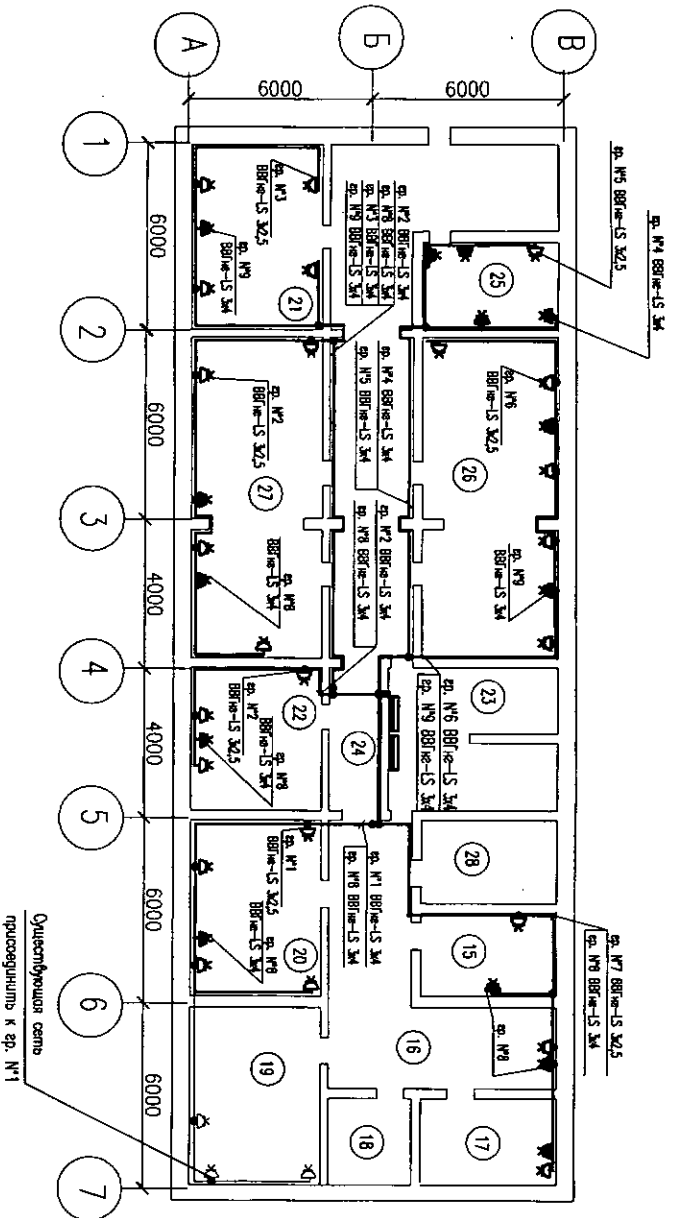
Содержание: 2

Листов: 2

ОАО "Амочэнергопроект" ДПИФ 2012

ПЛАН СЕТИ ЭЛЕКТРОСНАБЖЕНИЯ КОМПЬЮТЕРНОЙ ТЕХНИКИ. 2 ЭТАЖ

ЭКСПЛИКАЦИЯ ПОМЕЩЕНИЙ



Номер помещения	Наименование	Площадь, м ²	Категория помещений
15	Экономист		
16	Приемная		
17	Зам. ГИП		
18	Кадровая		
19	Управляющая ДПИФ		
20	Счетная группа		
21	Группа электрических сетей		
22	Группа инженерных сетей		
23	Лестничная клетка		
24	Коридор		
25	Серверная		
26	Группа спроектированных		
27	Группа двиторского надзора		
28	Сан. узел		

УСЛОВНЫЕ ОБОЗНАЧЕНИЯ

- ☒ - Розетка компьютерная (27 шт.)
- ☒ - Розетка для ксерокопиробольной машины (14 шт.)
- - Коробка распределительная (6 шт.)

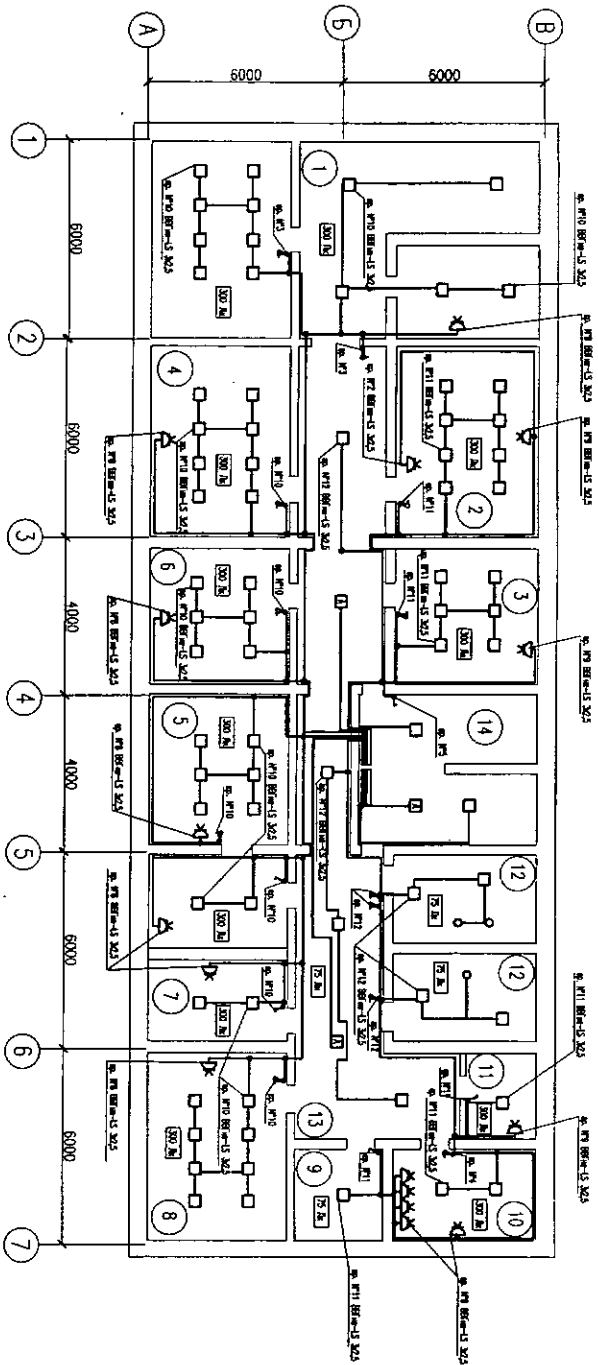
фидер ВВГнг-LS №1 - №1 группа, тип и сечение кабеля

Заводская марка кабеля, сечение жил, мм ²	Длина, м
ВВГнг-LS сеч. 3x2,5	390
ВВГнг-LS сеч. 3x4	280

Инв. № подл.	Подпись и дата	Взам. инв. №

Изм.	№	Лист	№ гок.	Датум	Изм.	Внес	Проб.	Н. контр.
Фолл: 01-27Р-25ДПИФ-356-ЭМ_003=00								
01-27Р-25ДПИФ-356-ЭМ								
а. Десногорск. 6 мкр.								
Н. контр.	Галайноба			Зонче ДПИФ, Реконструкция сетей электроснабжения, обеспечения и связи.				
Зам. ГИП	Устиговба			План сети электроснабжения компьютерной техники. 2 этаж				
Нач. пр. ж.	Жарикоба							
Проект. Инженер	Проконьяков							
Инженер	Ковбай							

ПЛАН ЭЛЕКТРОСВЕЩЕНИЯ. 1 ЭТАЖ



УСЛОВНЫЕ ОБОЗНАЧЕНИЯ

- 1 - Ресепка выходов (18 шт.)
- 2 - Выключатель одиночный на 2 модуля (12 шт.)
- 3 - Выключатель одиночный на 1 модуль (5 шт.)
- 4 - Коробка распределительная (36 шт.)
- 5 - Коробка № 1 - № 8 группы или в отдельном корпусе

Забора	модель	Длина, м
BBPhe-LS сек. 3x2,5	400	
BBPhe-LS сек. 3x4	110	

ЭКСПЛИКАЦИЯ ПОМЕЩЕНИЙ

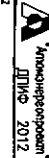
№ п/п	№ помещения	Наименование	Площадь, кв. м	Классификация
1	Аудит			
2	Группа велозавов			
3	Группа инженерных сетей			
4	Группа инженерных сетей			
5	Группа велозавов			
6	Экономист			
7	Главный велозав			
8	Капиробальница			
9	Кадровый			
10	Экз. Упроб. Личное ДЛПФ			
11	Группа велозавов			
12	Сал. Удел			
13	Коридор			
14	Деспичная клиент			

№ п/п	№ листа	№ сек.	Длина	Ширина	Площадь	№ контура
1	1	1	6000	4000	24000	1

г. Десногорск. 6 МКР.

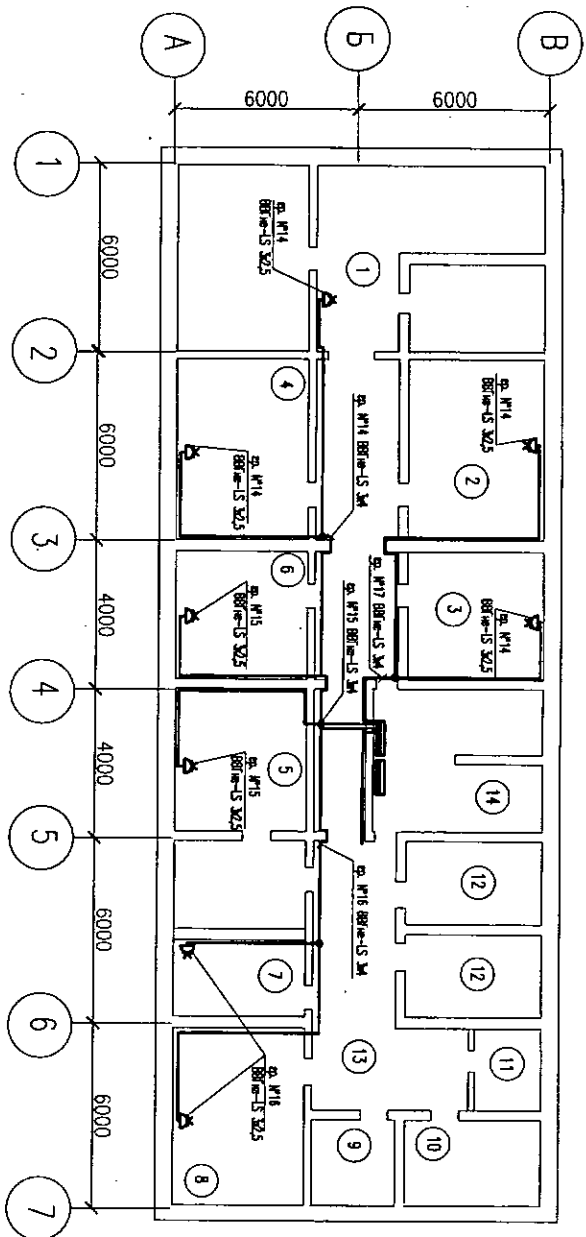
01-27Р-25ДЛПФ-356-ЭМ

№ п/п	№ листа	№ сек.	Длина	Ширина	Площадь	№ контура
1	1	1	6000	4000	24000	1



Инженерное бюро ДЛПФ 2012

ПЛАН ЭЛЕКТРОСНАБЖЕНИЯ КОНДИЦИОНЕРОВ. 1 ЭТАЖ



ЭКСПЛИКАЦИЯ ПОМЕЩЕНИЙ

Номер помещ-чения	Наименование	Площадь, м ²	Категория пом.
1	Архив		
2	Группа геологов		
3	Группа инженерных сетей		
4	Группа инженерных сетей		
5	Группа геоэвзу		
6	Экономист		
7	Главный геолог		
8	Копировальная		
9	Кладобая		
10	Зам. управляющего ДПИФ		
11	Группа геологов		
12	Сн. узел		
13	Коридор		
14	Лестничная клетка		

УСЛОВНЫЕ ОБОЗНАЧЕНИЯ

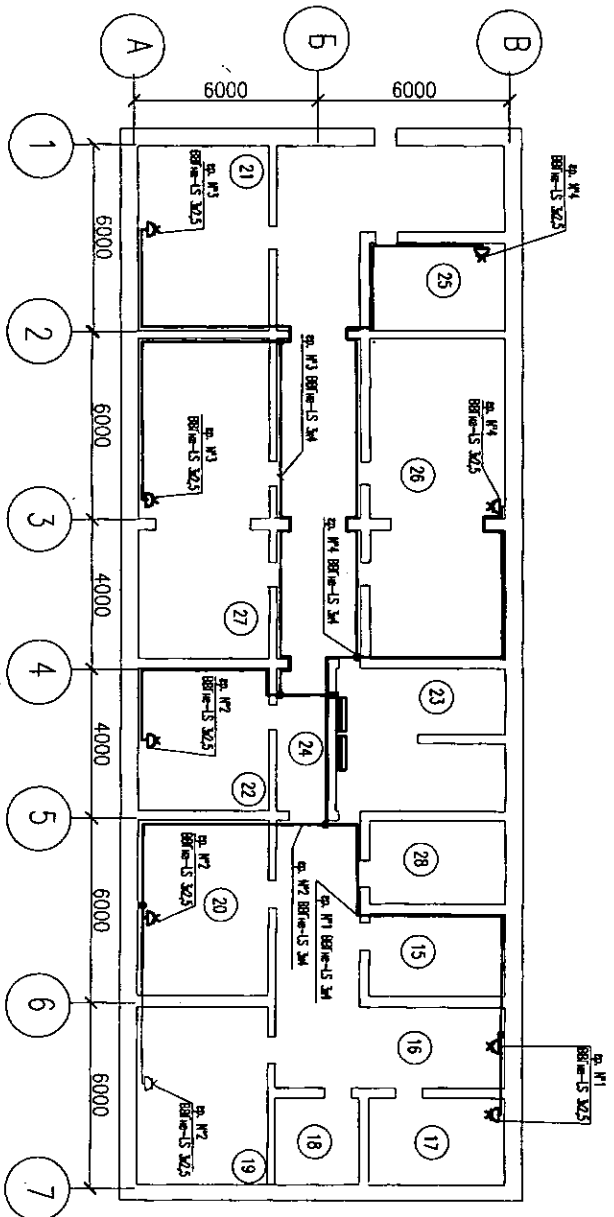
- ⚡ - Розетка компьютерная (8 шт.)
 - - Коробка распределительная (4 шт.)
- где ВВГнг-LS - № группы, тип и сечение кабеля

Заброска кабеля, сечение жил, мм ²	Марка кабеля	Длина, м
ВВГнг-LS сеч. 3x2,5		100
ВВГнг-LS сеч. 3x4		50

Инв. № подл.	Подпись и дата	Взам. инв. №

Изм.	№	Лист	№ гок.	Датум	Изм. внес.	Проб.	И. контр.
И. контр.	Г. Иванов						
Зам. ПИП	Устинов						
Нач. вр.	Харитон						
Прод. инж. И. К.	Прохоренко						
Инженер	Кобзарь						
Форм: 01-27Р-25ДПИФ-356-ЭМ_006=00							
01-27Р-25ДПИФ-356-ЭМ							
г. Десногорск. 6 мкр.							
Здание ДПИФ. Реконструкция сетей электроснабжения, обслуживания и связи.							
План электроснабжения кондиционеров. 1 этаж							

ПЛАН ЭЛЕКТРОСНАБЖЕНИЯ КОНДИЦИОНЕРОВ. 2 ЭТАЖ



ЭКСПЛИКАЦИЯ ПОМЕЩЕНИЙ

Номер помещения	Назначение	Площадь, м ²	Категория помещений
15	Экономист		
16	Приемная		
17	Зам. ГИП		
18	Кладовая		
19	Управляющая ДПФ		
20	Сметная группа		
21	Группа электрических сетей		
22	Группа инженерных сетей		
23	Лестничная клетка		
24	Коридор		
25	Серверная		
26	Группа строителей		
27	Группа автомобильного надзора		
28	Сан. узел		

УСЛОВНЫЕ ОБОЗНАЧЕНИЯ

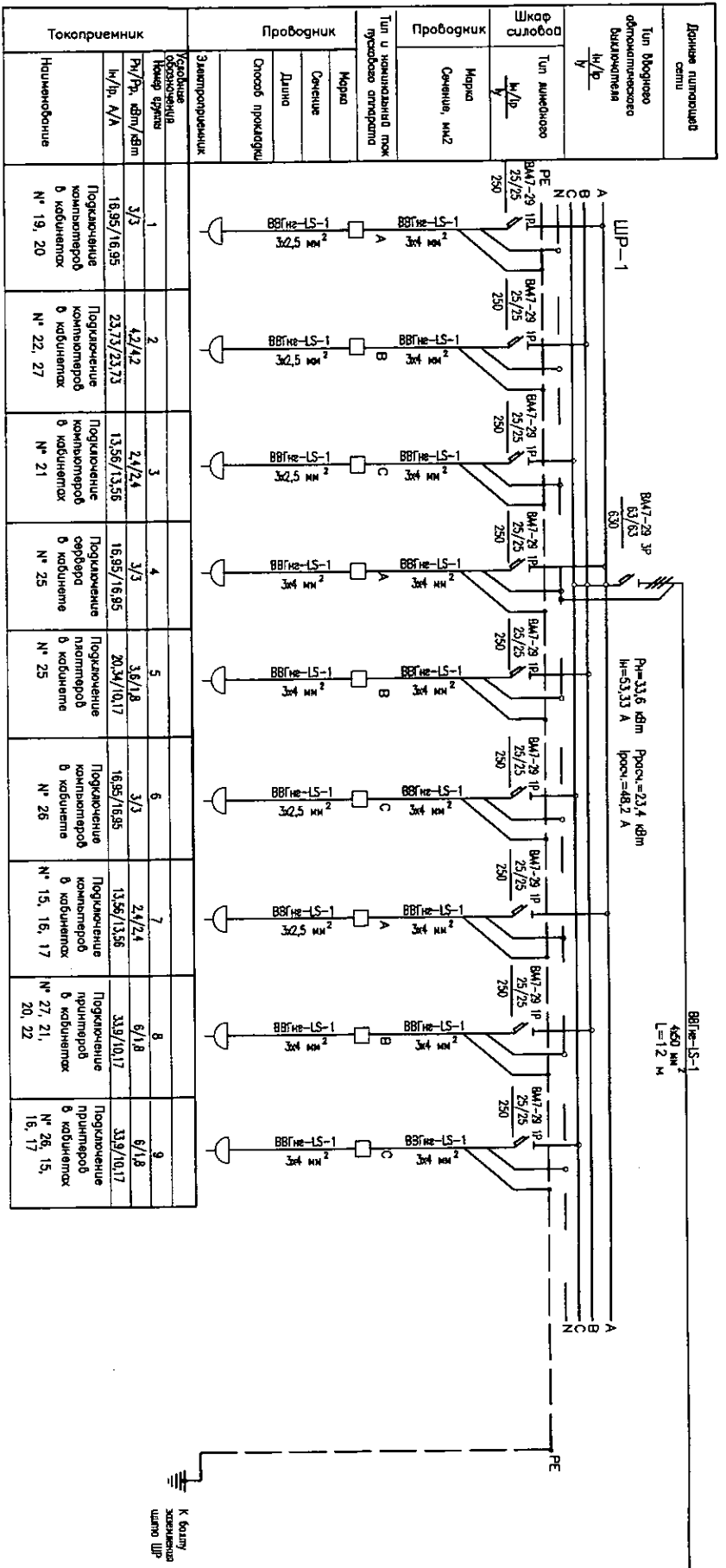
- ☒ - Розетка компьютерная (9 шт.)
- - Коробка распределительная (6 шт.)
- ☒ - ВВГнг-LS - № группа, тип и сечение кабеля

Заводская марка кабеля, сечение жил, мм ²	Длина, м
ВВГнг-LS сеч. 3х2,5	110
ВВГнг-LS сеч. 3х4	80

Инв. № подл.	Подпись и дата	Взам. инв. №

Имя	№ инв.	№ гок.	Дата	Имя	Внес	Проб.	И.контр.
Фолл: 01-27Р-25ДПФ-356-ЭМ_007=00							
01-27Р-25ДПФ-356-ЭМ							
г. Десногорск. 6 мкр.							
И. контр.	Гуляничева					Здание ДПФ, Реконструкция сетей электроснабжения, освещения и связи.	Стегалева Р
Зам. ГИП	Устиголова						Лист 7
Нач. впр.	Харыкина						
Проект. Инженер	Харыкина					План электроснабжения кондиционеров. 2 этаж	Лист 7
Инженер	Колесов						

СХЕМА ЭЛЕКТРИЧЕСКАЯ ШКАФА ШР-1



Условные обозначения	№№ устройств	Токосъемник	
		И/Ф, А/А	Номинальные
1	3/3	16,95/16,95	Подключение компьютеров в кабинетах № 19, 20
2	4,2/4,2	23,13/23,13	Подключение компьютеров в кабинетах № 22, 27
3	2,4/2,4	13,56/13,56	Подключение компьютеров в кабинетах № 21
4	3/3	16,95/16,95	Подключение сервера в кабинете № 25
5	3,6/1,8	20,34/10,17	Подключение платтеров в кабинете № 25
6	3/3	16,95/16,95	Подключение компьютеров в кабинете № 26
7	2,4/2,4	13,56/13,56	Подключение принтеров в кабинетах № 15, 16, 17
8	6/1,8	33,9/10,17	Подключение принтеров в кабинетах № 27, 21, 20, 22
9	6/1,8	33,9/10,17	Подключение принтеров в кабинетах № 26, 15, 16, 17

Инд. № подл. Подпись и дата. Взам. инв. №

Форм. 01-27Р-25ДПФ-356-ЭМ, 013=0

01-27Р-25ДПФ-356-ЭМ

г. Дачноегорск: 6 мкр.

И. о. инж. / Инженер	И. о. инж. / Инженер	И. о. инж. / Инженер	И. о. инж. / Инженер
И. о. инж. / Инженер	И. о. инж. / Инженер	И. о. инж. / Инженер	И. о. инж. / Инженер
И. о. инж. / Инженер	И. о. инж. / Инженер	И. о. инж. / Инженер	И. о. инж. / Инженер
И. о. инж. / Инженер	И. о. инж. / Инженер	И. о. инж. / Инженер	И. о. инж. / Инженер

Задача: ДПФ. Разработать схему электропитания оборудования и средств.

Одн. электросчетчик шкафа ШР-1

Состав: 1 лист

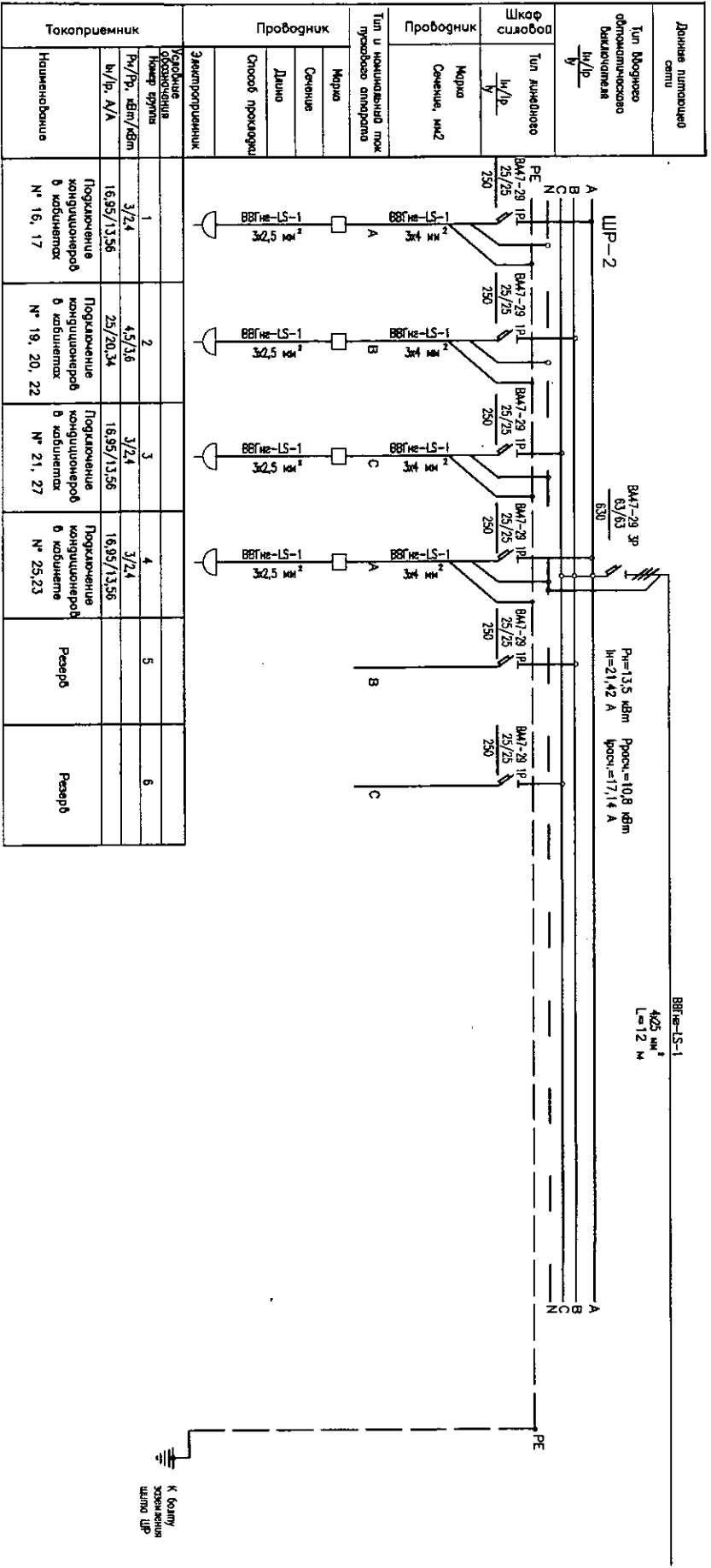
Лист: 13

Исполн: О.О.

Проверен: Д.И.И. 2012

Формат А3

СХЕМА ЭЛЕКТРИЧЕСКАЯ ШКАФА ШР-2



Токоприемник	Электромонтажные работы	
	№ п/п	Наименование
Наименование	1	Подключение кондиционеров в кабинетах № 16, 17
	2	Подключение кондиционеров в кабинетах № 19, 20, 22
	3	Подключение кондиционеров в кабинетах № 21, 27
	4	Подключение кондиционеров в кабинете № 25, 23
	5	Резерв
	6	Резерв

Инд. № подл. Подпись и дата Взам. инв. №

№ инв.	№ докум.	№ вкл.	№ инв.	№ докум.	№ вкл.	№ инв.	№ докум.	№ вкл.
Форм. 01-27Р-25ДПФ-356-ЭМ, 01-04 г. Десногорск, 6 мкр. 01-27Р-25ДПФ-356-ЭМ Значение ДПФ: Расчетная сила электроснабжения и электроснабжения в здании Само электроснабжение шкафа ШР-2 ООО "МонтажПроект" ДПФ 2012								

