

Ведомость рабочих чертежей основного комплекта

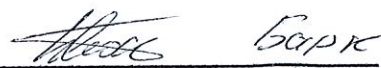
Лист	Наименование	Примечание
1.	Общие данные	
2.	План М 1:100	
3.	АксонOMETрическая схема газопровода	
4.	Схема демонтажа существующего оборудования	
5.	Вид А-А	
6.	Установка запальников и устройств контроля пламени на котле	
7.	Эскиз горелки запальной ЭИВ-01-И	

Ведомость ссылочных и прилагаемых документов

Обозначение	Наименование	Примечание
СНиП 42-01-2002	Газораспределительные системы	
ПБ 12-529-03	Правила безопасности систем газораспределения и газопотребления.	
Серия 5.905-15	Оборудование, узлы и детали наружных газопроводов (подземных и надземных).	
Серия 5.905-8	Узлы и детали крепления газопроводов.	
Серия 5.905-12	Установка контрольно-измерительных приборов систем газоснабжения городов населенных пунктов и промышленных предприятий.	

Рабочие чертежи разработаны в соответствии с действующими нормами, правилами и предусматривают мероприятия, обеспечивающие взрывную, взрывопожарную безопасность при эксплуатации здания.

Главный инженер проекта


подпись /фамилия/

Ведомость основных комплектов рабочих чертежей.


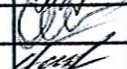
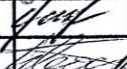
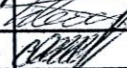

Обозначение	Наименование	Примечание
- ГСВ	Газоснабжение внутреннее	
- СО	Спецификация оборудования	

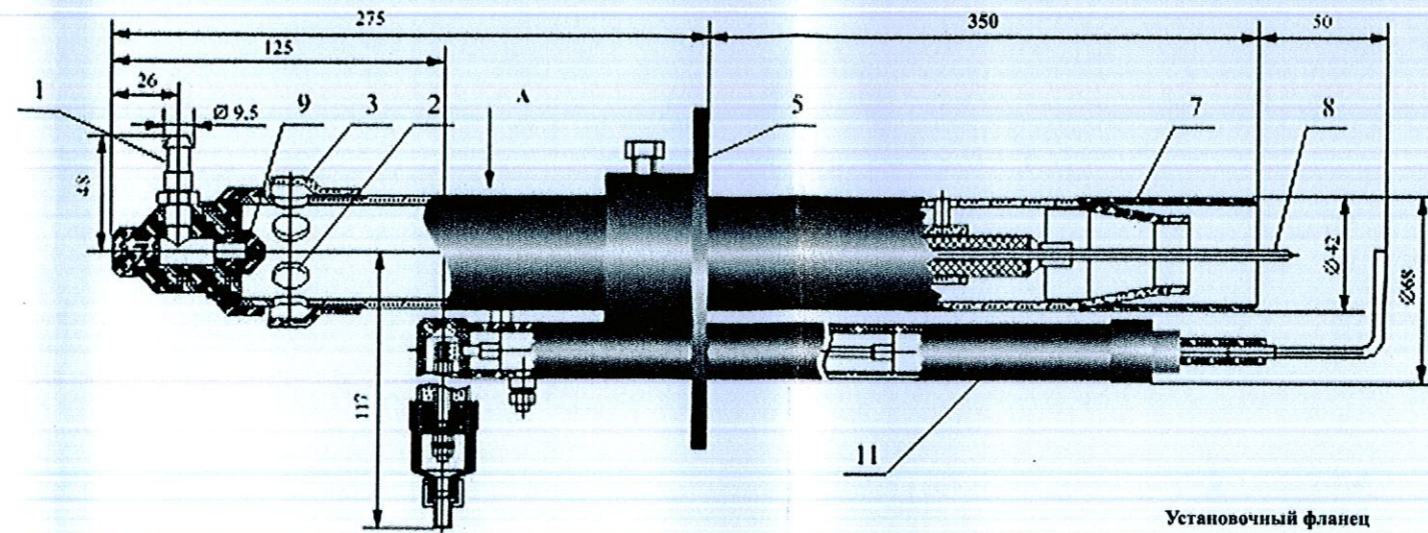
Прилагаемые документы

Обозначение	Наименование	Примечание
96-4-05/10 -ГСВ-СО	Спецификация оборудования	

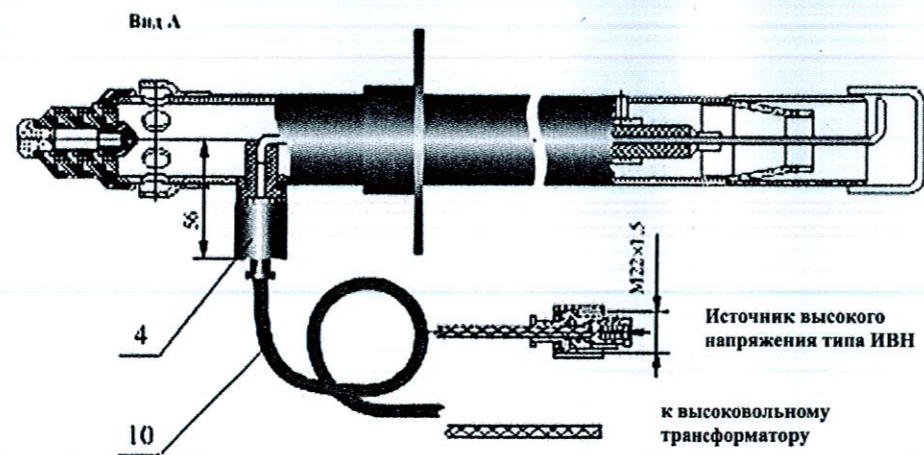
Общие указания

- Исходными данными для разработки проекта являются:
- Техническое задание заказчика.
- Правила производства работ должны соответствовать требованиям СНиП 42-01-2002г.
- Газопровод покрыть эмалью ПФ-115 желтой ГОСТ 6465-76*.
- Типы и конструктивные параметры должны соответствовать требованиям ГОСТ 16037-80*.
- Монтаж муфтовых кранов выполнять накидными гайками.
- Сварное соединение сварных труб должно быть равнопрочно основному материалу труб в соответствии с ГОСТ 10705-80 табл.1 и СНиП 2-04-87* п.11.10.

изм	кол. уч.	Лист	№ док.	Подпись	Дата				
						Проект № 96-4-05/10-ГСВ			
						Заказчик: ОХТЗ ОАО "ВНИИХТ" Адрес: г. Москва, Лихоборская наб., д. 11			
Разраб.		Гусаров А.А.			04.10	Техническое перевооружение автоматики безопасности газового оборудования котлов ДКВР-10-13	стадия	лист	листов
Проверил		Шейкин О.Г.					Р	1	7
Норм. конт.		Фанов С.Б.							
ГИП		Барк В.Б.				Общие данные	ООО "Энергия и Ко"		
Утв.		Шорников С.Е.							



Установочный фланец



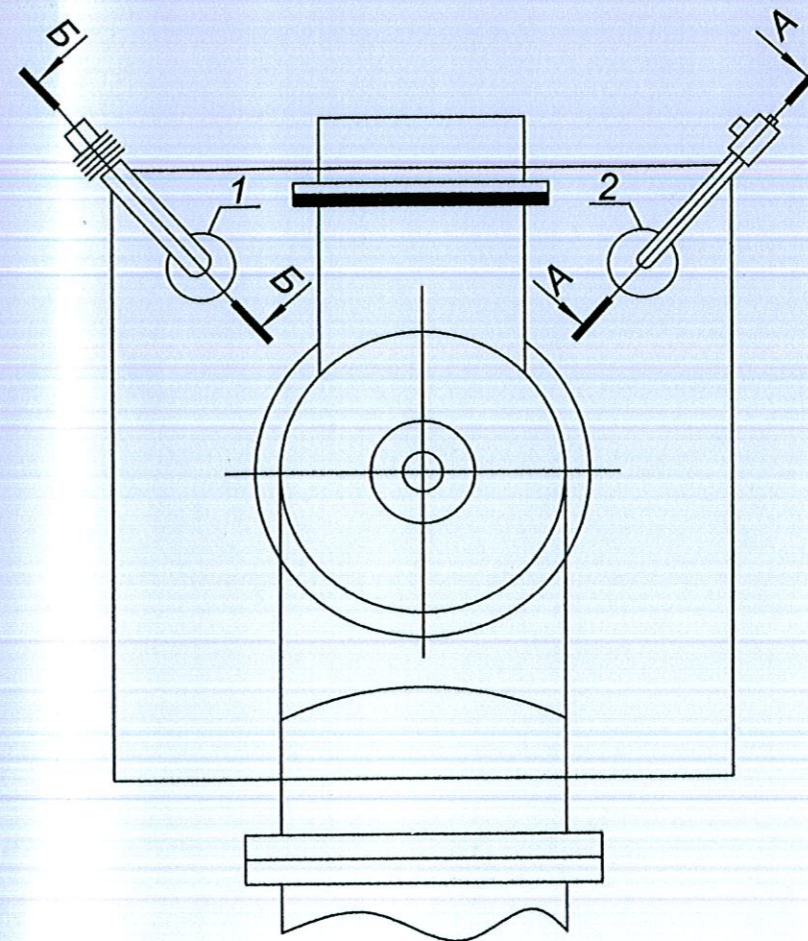
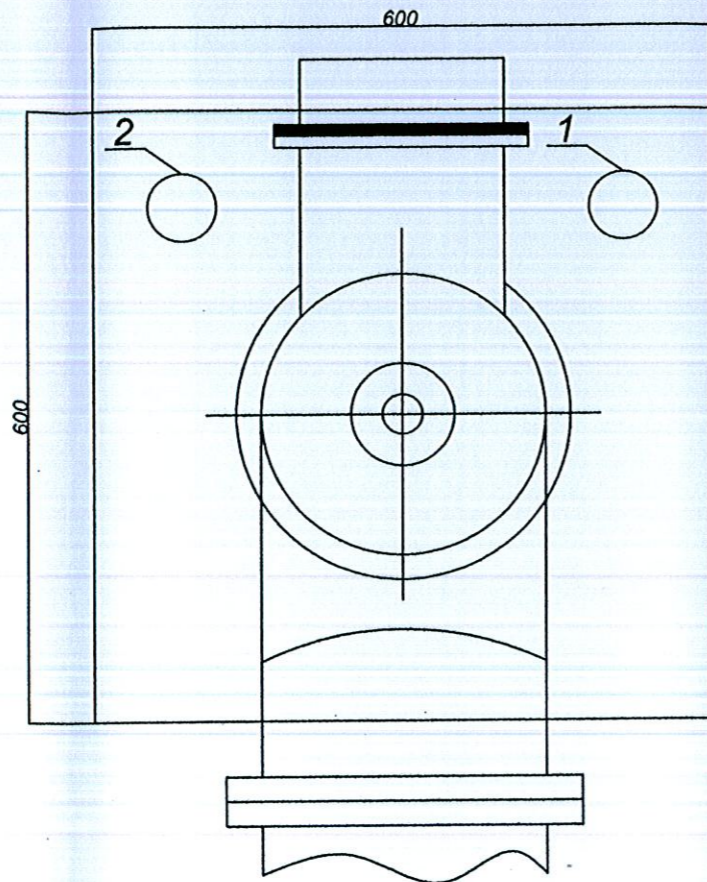
Источник высокого напряжения типа ИВН

к высоковольтному трансформатору

Эскиз горелки запальной ЭИВ-01-И

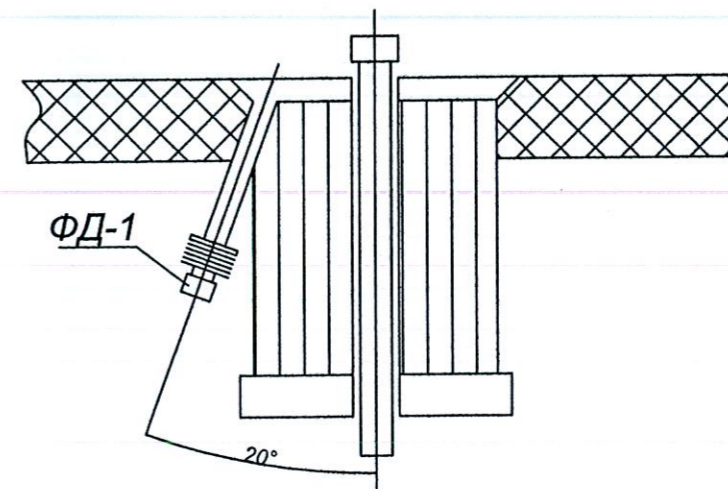
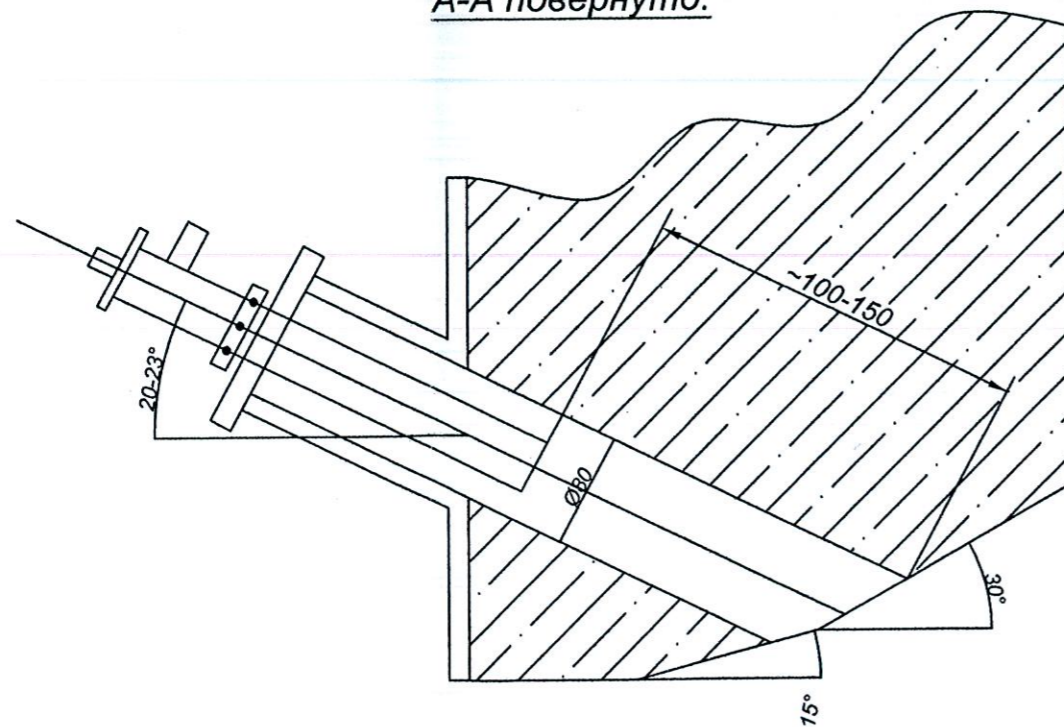
- 1 - штуцер подвода газа; 2 - инжекционные отверстия; 3 - кольцо регулирования воздуха;
 4 - высоковольтный разъем; 5 - установочный фланец; 6 - ствол горелки; 7 - стабилизатор; 8 - электрод;
 9 - газовое сопло; 10 - высоковольтный провод (2 м входит в комплект); 11 - ионизационный зонд.

						Проект № 96-4-05/10-ГСВ			
						Заказчик: ОХТЗ ОАО "ВНИИХТ"			
						Адрес: г. Москва, Лихоборская наб., д. 11			
изм	кол. уч.	Лист	№ док.	Подпись	Дата	Техническое перевооружение автоматики безопасности газового оборудования котлов ДКВР-10-13	стадия	лист	листов
		Разраб.	Гусаров А.А.	<i>[Signature]</i>	04.10		P	7	7
		Проверил	Шейкин О.Г.	<i>[Signature]</i>					
		Норм. конт.	Фанов С.Б.	<i>[Signature]</i>					
		ГИП	Барк В.Б.	<i>[Signature]</i>					
		Уте.	Шорников С.Е.	<i>[Signature]</i>		Эскиз горелки запальной ЭИВ-01-И	ООО "Энергия и Ко"		



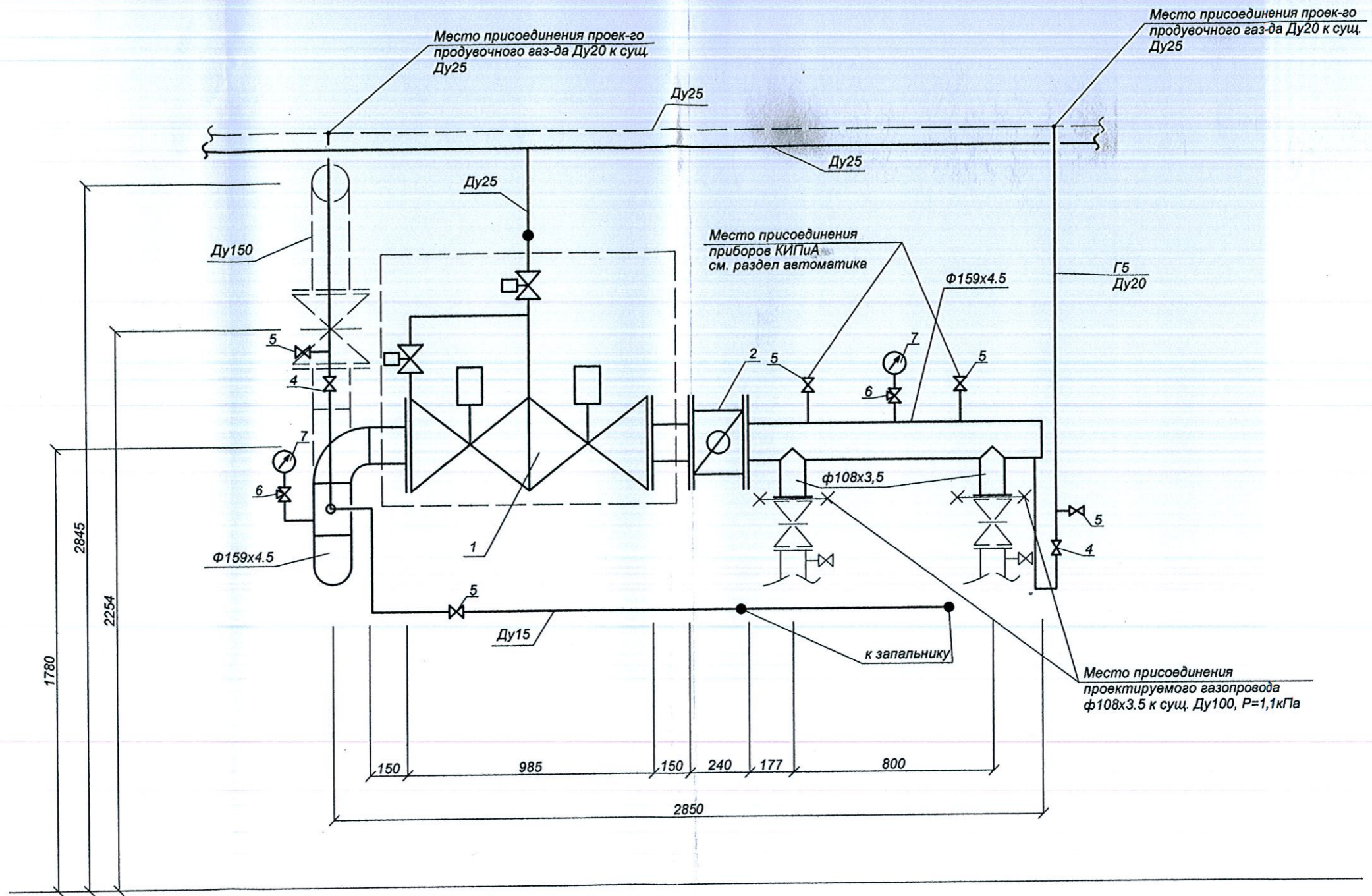
A-A повернуто.

Б-Б повернуто.



Проект № 96-4-05/10-ГСВ									
Заказчик: ОХТЗ ОАО "ВНИИХТ"									
Адрес: г. Москва, Лихоборская наб., д. 11									
изм	кол. уч.	Лист	№ док.	Подпись	Дата	Техническое перевооружение автоматики безопасности газового оборудования котлов ДКВР-10-13	стадия	лист	листов
		Разраб.	Гусаров А.А.	<i>[Signature]</i>	04.10		Р	6	7
		Проверил	Шейкин О.Г.	<i>[Signature]</i>					
		Норм. конт.	Фанов С.Б.	<i>[Signature]</i>					
		ГИП	Барк В.Б.	<i>[Signature]</i>					
		Уте.	Шорников С.Е.	<i>[Signature]</i>		Установка запальников и устройстве контроля пламени на котле	ООО "Энергия и Ко"		

Вид А-А



Примечание:
Газооборудование котлов №№1,2,3
выполнено аналогично и соответствует
данному чертежу

Проект № 96-4-05/10-ГСВ					
Заказчик: ОХТЗ ОАО "ВНИИХТ"					
Адрес: г. Москва, Лихоборская наб., д. 11					
Изм.	Колич.	Лист	Надокум	Подпись	Дата
Разраб.		Гусаров А.А.		<i>[Signature]</i>	04.10
Проверил		Шейкин О.Г.		<i>[Signature]</i>	
Норм. конт.		Фанов С.Б.		<i>[Signature]</i>	
ГИП		Барк В.Б.		<i>[Signature]</i>	
Уте.		Шорников С.Е.		<i>[Signature]</i>	
Техническое перевооружение автоматики безопасности газового оборудования котлов ДКВР-10-13					
Вид А-А; Б-Б М 1:20			Стадия	Лист	Листов
			Р	5	7
ООО "Энергия и Ко" 2010г.					