

Том 2

Техническая часть

Предмет закупки: Право заключения договора на поставку системы форвакуума

Снежинск
2015

СОДЕРЖАНИЕ

РАЗДЕЛ 1. ОБЩИЕ СВЕДЕНИЯ

Подраздел 1.1 Наименование

Подраздел 1.2 Сведения о новизне

Подраздел 1.3 Код ОКП

РАЗДЕЛ 2. ОБЛАСТЬ ПРИМЕНЕНИЯ

РАЗДЕЛ 3. УСЛОВИЯ ЭКСПЛУАТАЦИИ

РАЗДЕЛ 4. ТЕХНИЧЕСКИЕ ТРЕБОВАНИЯ

Подраздел 4.1. Основные параметры и размеры.

Подраздел 4.2. Основные технико-экономические и эксплуатационные показатели

Подраздел 4.3. Требования по надежности

Подраздел 4.4. Требования к конструкции, монтажно-технические требования

Подраздел 4.5. Требования к материалам и комплектующим оборудования

Подраздел 4.6. Требования к стабильности параметров при воздействии факторов внешней среды

Подраздел 4.7. Требования к электропитанию

Подраздел 4.8. Требования к контрольно-измерительным приборам и автоматике

Подраздел 4.9. Требования к комплектности

Подраздел 4.10. Требования к маркировке

Подраздел 4.11. Требования к упаковке

РАЗДЕЛ 5. ТРЕБОВАНИЯ ПО ПРАВИЛАМ СДАЧИ И ПРИЕМКИ

Подраздел 5.1 Порядок сдачи и приемки

Подраздел 5.2 Требования по передаче заказчику технических и иных документов при поставке стандартного промышленного оборудования

Подраздел 5.3 Место поставки и условия допуска

РАЗДЕЛ 6. ТРЕБОВАНИЯ К ТРАНСПОРТИРОВАНИЮ

РАЗДЕЛ 7. ТРЕБОВАНИЯ К ХРАНЕНИЮ

РАЗДЕЛ 8. ТРЕБОВАНИЯ К ОБЪЕМУ И/ИЛИ СРОКУ ПРЕДОСТАВЛЕНИЯ ГАРАНТИЙ

РАЗДЕЛ 9. ТРЕБОВАНИЯ ПО РЕМОНТОПРИГОДНОСТИ

РАЗДЕЛ 10. ТРЕБОВАНИЯ К ОБСЛУЖИВАНИЮ

РАЗДЕЛ 11. ЭКОЛОГИЧЕСКИЕ ТРЕБОВАНИЯ

РАЗДЕЛ 12. ТРЕБОВАНИЯ ПО БЕЗОПАСНОСТИ

РАЗДЕЛ 13. ТРЕБОВАНИЯ К КАЧЕСТВУ И КЛАССИФИКАЦИЯ ОБОРУДОВАНИЯ

РАЗДЕЛ 14. ТЕХНИЧЕСКОЕ СОПРОВОЖДЕНИЕ СТАНДАРТНОГО ПРОМЫШЛЕННОГО ОБОРУДОВАНИЯ

РАЗДЕЛ 15. ДОПОЛНИТЕЛЬНЫЕ (ИНЫЕ) ТРЕБОВАНИЯ

РАЗДЕЛ 16. ТРЕБОВАНИЯ К КОЛИЧЕСТВУ И СРОКУ (ПЕРИОДИЧНОСТИ) ПОСТАВКИ

РАЗДЕЛ 17. ТРЕБОВАНИЕ К ФОРМЕ ПРЕДСТАВЛЯЕМОЙ ИНФОРМАЦИИ

РАЗДЕЛ 18. ТРЕБОВАНИЯ К ТЕХНИЧЕСКОМУ ОБУЧЕНИЮ ПЕРСОНАЛА ЗАКАЗЧИКА

РАЗДЕЛ 19. ПЕРЕЧЕНЬ ПРИНЯТЫХ СОКРАЩЕНИЙ

РАЗДЕЛ 20. ПЕРЕЧЕНЬ ПРИЛОЖЕНИЙ

РАЗДЕЛ 1. ОБЩИЕ СВЕДЕНИЯ

Подраздел 1.1 Наименование				
№	Наименование оборудования	Тип, марка, модель (или аналог)	Кол-во	Технические требования
1	Вакуумный кулачковый безмасляный насос	Вакуумный сухой кулачковый безмасляный насос Busch серии Mink тип MM1104BV03TJXX	1 комплект	
2	Клапан напускной	Клапан напускной диам.25мм КН-2,5 с электромагнитным приводом с соединительными деталями в комплекте с устройством управления клапаном (УУК-1)	2 комплекта	
3	Клапан вакуумный	Клапан вакуумный диам.25мм КВМ-25 с электромагнитным приводом с соединительными деталями в комплекте с устройством управления клапаном (УУК-1)	2 комплекта	
4	Вакууметр образцовый	Вакууметр образцовый ВО 11201(0-0,1МПа абс. Кл.0,4)	4 шт.	
5	Дополнительное оборудование	Сухой пластинчато-роторный вакуумный насос Busch серии Seco тип SV1003D000PLXX с комплектом сменных графитовых пластин.	3 комплекта	
6	Ресивер вакуумный	Ресивер вакуумный вертикальный Р 500, V=0,5 м ³	1 шт.	
Подраздел 1.2 Сведения о новизне				
Поставляемое оборудование должно быть новым, выпуска не ранее 2014 года, (не бывшим в употреблении, не восстановленным, если это не оговорено требованиями технического задания), не являться выставочными образцами, свободным от прав третьих лиц.				
Подраздел 1.3 Код ОКП				
34 4884 9				

РАЗДЕЛ 2. ОБЛАСТЬ ПРИМЕНЕНИЯ

Кулачковый роторный вакуумный насос Busch серии Mink разработан специально для промышленного применения, где необходим стабильный вакуум, высокая производительность всасывания и откачивание газа без использования масла. Этот насос будет работать в технологической линии параллельно с уже имеющимся насосом серии Mink тип MM1104BV03TJXX и являться дублирующим для обеспечения бесперебойного снабжения вакуумом технологических установок.

Клапаны вакуумные угловые КВМ с условными проходами 25 мм предназначены для герметичного перекрытия вакуумных систем в диапазоне давлений 1×10^{-5} до $1,07 \times 10^5$ Па ($7,5 \times 10^{-8}$... 800 мм рт.ст.). Рабочая среда - воздух и неагрессивные газы. Температура окружающей среды от 1 до 40 °С.

Клапан напускной с условным проходом 25 мм с электромагнитным приводом предназначен для напуска воздуха в диапазоне рабочих давлений от 1×10^{-5} до $1,07 \times 10^5$ Па (от $7,5 \times 10^{-8}$ до 800 мм рт.ст.).

Насос сухой вакуумный пластинчато-роторный Busch серии Seco тип SV1003D000PLXX предназначен для откачки из герметичных объемов воздуха, химически неагрессивных газов, парогазовых смесей. Этот насос будет работать в технологической линии параллельно с уже имеющимся насосом Busch серии Seco тип SV1003D000PLXX и являться дублирующим для обеспечения бесперебойного снабжения вакуумом технологических установок.

РАЗДЕЛ 3. УСЛОВИЯ ЭКСПЛУАТАЦИИ

Эксплуатация при нормальных условиях. Рабочая среда-воздух и неагрессивные газы. Температура окружающей среды от 1 до 40 °С. Насосы вакуумные, клапана изготавливаются в климатическом исполнении УХЛ категории 4 по ГОСТ15150-69.

РАЗДЕЛ 4. ТЕХНИЧЕСКИЕ ТРЕБОВАНИЯ

Подраздел 4.1 Основные параметры и размеры

Конструктивная схема насоса Busch серии Mink показана на рисунке 1. Габаритный чертёж насоса показан на рисунке 2, размеры указаны в дюймах.

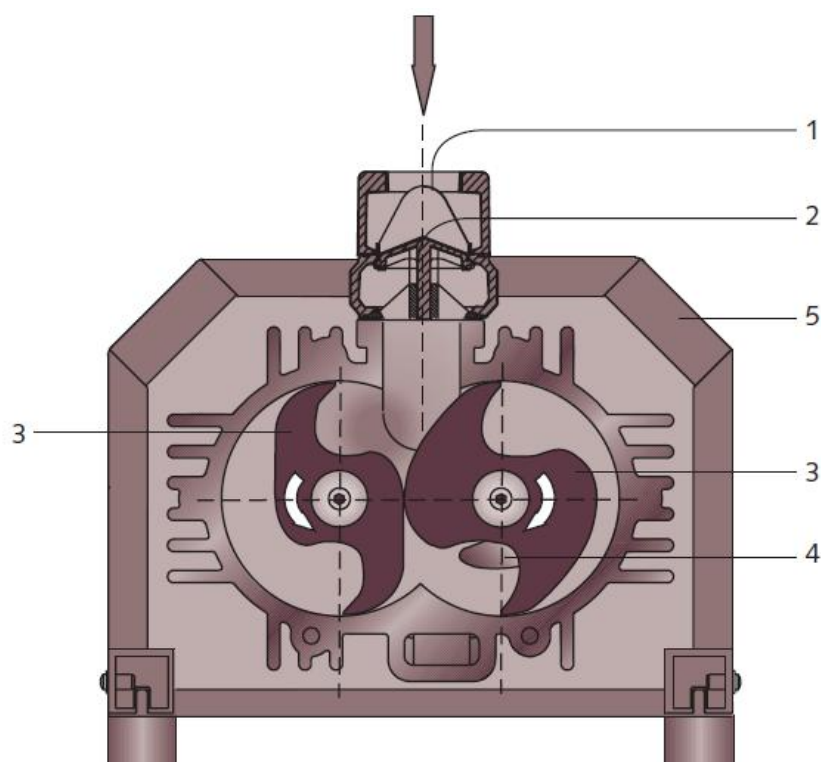


Рисунок 1 – Конструктивная схема насоса: 1 – входное отверстие, 2 – обратный клапан; 3 – лопасти; 4 – выходное отверстие; 5 – шумоизолирующий корпус.

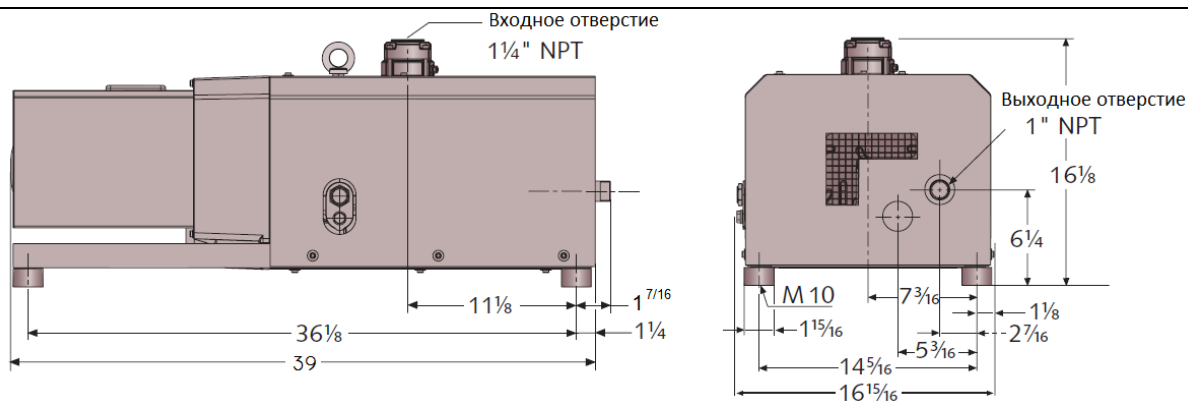


Рисунок 2 – Габаритный чертёж насоса

Конструктивная схема пластинчато-роторного вакуумного насоса серии Seco тип SV1003D000PLXX, клапанов напускных и вакуумных показана в приложении 1.

Подраздел 4.2. Основные технико-экономические и эксплуатационные показатели

Основные технико-экономические и эксплуатационные показатели насоса Busch серии Mink :

Номинальная скорость откачки $62 \text{ м}^3/\text{ч}$.

Наименьшее давление, при котором сохраняется ненулевая эффективность откачивания не более 60 мбар.

Напряжение, 50 Гц – $3 \times 380 \text{ В}$

Мощность двигателя, 50 Гц - 1.3 кВт .

Номинальная скорость вращения двигателя 1500 об/мин.

Уровень шума 66 дБ по DIN EN ISO 2151 при давлении на входе 300 мм рт. ст.

Масса насоса от 166 кг до 185 кг (в зависимости от комплектации)

Зависимость скорости откачивания от давления на входе показана на рисунке 3.

Кривая откачки вакуумного насоса Busch MM 1104 BV.

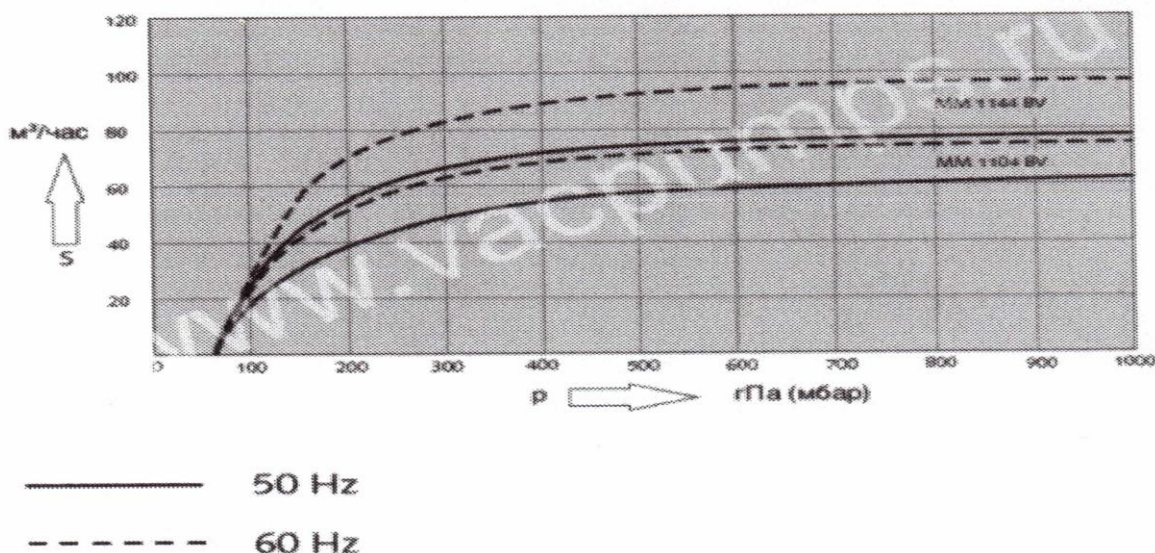


Рисунок 3 – Зависимость скорости откачивания от давления на входе

Основные технико-экономические и эксплуатационные показатели насоса серии Seco тип SV1003D000PLXX :

Номинальная скорость откачки $3 \text{ м}^3/\text{ч}$.

<p>Наименьшее давление, при котором сохраняется ненулевая эффективность откачивания не более 150 мбар.</p> <p>Напряжение, 50 Гц – ~1х230 В</p> <p>Мощность двигателя, 50 Гц - 0,1 кВт .</p> <p>Номинальная частота вращения двигателя -3000 об/мин.</p> <p>Уровень шума 59-60 дБ по DIN EN ISO 2151 при давлении на входе 300 мм рт. ст.</p> <p>Масса насоса 5,2 кг.</p> <p>Основные технико-экономические и эксплуатационные показатели клапанов напускных и вакуумных показаны в приложении 1.</p>
Срок хранения оборудования и комплектующих в заводской упаковке без потери потребительских свойств не менее 18 месяцев. Срок эксплуатации не менее 5 лет.
<p>Подраздел 4.4. Требования к конструкции, монтажно-технические требования</p> <p>В соответствии с требованиями раздела 4.1. и приложения 1.</p>
<p>Подраздел 4.5. Требования к материалам и комплектующим оборудования</p> <p>В соответствии с требованиями раздела 4.1. , 4.9 и приложения 1.</p>
<p>Подраздел 4.6. Требования к стабильности параметров при воздействии факторов внешней среды</p> <p>Должна обеспечиваться стабильность параметров при эксплуатации в нормальных условиях, а также при транспортировке и хранении в соответствии с требованиями разделов 6 и 7 настоящего ТЗ.</p>
<p>Подраздел 4.7. Требования к электропитанию</p> <p>В соответствии с требованиями раздела 4.2.и приложения 1.</p>
<p>Подраздел 4.8 Требования к контрольно-измерительным приборам и автоматике</p> <p>Все средства измерения должны быть поверены и находиться в реестре разрешённых на территории РФ (по согласованию с заказчиком допускается применение средств измерений, работающих в индикаторном режиме).</p>
<p>Подраздел 4.9 Требования к комплектности</p> <p>Кулачковый роторный вакуумный насос Busch серии Mink:</p> <ol style="list-style-type: none"> 1. Система шумоизоляции (кожух, глушитель). 2. Несущая рама. 3. Виброизолирующие опоры. 4. Двигатель. 5. Обратный клапан на входе для предотвращения засасывания. 6. Входные и выходные коннекторы. 7. Фильтр для входящей линии. 8. Комплект технической документации на русском языке на бумажном носителе в одном экземпляре и в электронном виде на CD (в комплекте должна быть документация на все составные элементы оборудования в случае если комплект оборудования состоит из отдельных покупных изделий): паспорт на насос, руководство по эксплуатации и установке насоса, принципиальная электрическая схема, сертификат соответствия, ведомость комплектации, упаковочная ведомость. <p>Клапан напускной диам.25мм КН-2,5 с электромагнитным приводом с подсоединительными деталями в комплекте с устройством управления клапаном (УУК-1), паспортом, руководством по эксплуатации и установке клапана, принципиальная электрическая схема, сертификат соответствия, ведомость</p>

комплектации, упаковочная ведомость.

Клапан вакуумный диам.25мм KBM-25 с электромагнитным приводом с подсоединительными деталями в комплекте с устройством управления клапаном (УУК-1), паспортом, руководством по эксплуатации и установке клапана, принципиальная электрическая схема, сертификат соответствия, ведомость комплектации, упаковочная ведомость.

Насос вакуумный пластинчато-роторный серии Seco тип SV1003D000PLXX:

1. Насос сухой вакуумный пластинчато-роторный серии Seco тип SV1003D000PLXX (см. Приложение 1).

2. Комплект технической документации на русском языке на бумажном носителе в одном экземпляре и в электронном виде на CD (в комплекте должна быть документация на все составные элементы оборудования в случае если комплект оборудования состоит из отдельных покупных изделий): паспорт на насос, руководство по эксплуатации и установке насоса, принципиальная электрическая схема, сертификат соответствия, ведомость комплектации, упаковочная ведомость

Вакууметр образцовый ВО 11201(0-0,1МПа абс. Кл.0,4) с паспортом.

Ресивер вакуумный вертикальный Р 500, V=0,5 м³ с паспортом и сертификатом соответствия.

Подраздел 4.10 Требования к маркировке

В соответствии с требованиями законодательства и техническими условиями предприятия-изготовителя.

Подраздел 4.11 Требования к упаковке

Упаковка должна обеспечивать сохранность оборудования в соответствии с требованиями разделом 6 и 7 настоящего ТЗ.

РАЗДЕЛ 5. ТРЕБОВАНИЯ ПО ПРАВИЛАМ СДАЧИ И ПРИЕМКИ

Подраздел 5.1 Порядок сдачи и приемки

Приемка Оборудования осуществляется в соответствии с законодательством РФ и Инструкциями №П-6 (утв. постановлением Госарбитража при Совете Министров СССР от 15.06.1965г.) и №П-7 (утв. постановлением Госарбитража при Совете Министров СССР от 25.04.1966г.)

Сдача-Приемка Оборудования оформляется путем подписания обеими сторонами товарной накладной по форме Торг-12 и Акта приема-передачи оборудования. При приемке Оборудования проверяется целостность упаковки каждой позиции, соответствие наименования и количества поставляемого Оборудования наименованию и количеству, указанному в товарной накладной, и в Технической спецификации оборудования.

Подраздел 5.2 Требования по передаче заказчику технических и иных документов при поставке товаров

Поставщик должен предоставить полный комплект технической документации на русском языке на бумажном и электронном носителе. В комплекте должна быть документация на все составные элементы оборудования, в случае если комплект оборудования состоит из отдельных покупных изделий, упаковочная ведомость

ведомость комплектации.

Подраздел 5.3 Место поставки и условия допуска

Место поставки – Челябинская обл., город Снежинск, ул. Васильева, д. 13.

Въезд на территорию ЗАТО Снежинск ограничивается в соответствии с Законом «О закрытом административно-территориальном образовании» от 14 июля 1992 г. №3297-1, Постановлением Правительства Российской Федерации от 11.06.1996г. № 693 «Об утверждении Положения о порядке обеспечения особого режима в закрытом административно-территориальном образовании, на территории которого расположены объекты Государственной корпорации по атомной энергии «Росатом» (с изменениями и дополнениями).

Индивидуальные предприниматели, представители юридических лиц, являющиеся гражданами Российской Федерации, местом постоянного или преимущественного проживания которых не является территория закрытого образования Снежинск, могут принять участие в процедуре закупки при условии ознакомления и выполнения требований особого режима безопасного функционирования института.

Участники процедуры закупки, местом постоянного или преимущественного проживания которых не является территория закрытого образования Снежинск, должны заблаговременно (за 2 месяца) оформить въезд на территорию ЗАТО Снежинск.

Разрешение на въезд в ЗАТО Снежинск выдается директором РФЯЦ-ВНИИТФ или уполномоченными им лицами только после согласования с отделом Управления федеральной службы безопасности по Челябинской области в г. Снежинске.

Индивидуальным предпринимателям, представителям юридических лиц, являющимся гражданами Российской Федерации, местом постоянного или преимущественного проживания которых не является территория закрытого образования Снежинск, может быть отказано во въезде при выявлении обстоятельств, влияющих на безопасное функционирование института, а также при однократном нарушении требований особого режима безопасного функционирования института.

РАЗДЕЛ 6. ТРЕБОВАНИЯ К ТРАНСПОРТИРОВАНИЮ

Оборудование поставляется в специальной упаковке, обеспечивающей полную сохранность на весь срок его транспортировки, железнодорожным, авиа- и автомобильным транспортом по дорогам с твёрдым покрытием с учетом перегрузок и длительного хранения.

РАЗДЕЛ 7. ТРЕБОВАНИЯ К ХРАНЕНИЮ

Срок хранения оборудования и комплектующих в заводской упаковке без потери потребительских свойств при нормальных условиях не менее 18 месяцев. Срок эксплуатации не менее 10 лет.

РАЗДЕЛ 8. ТРЕБОВАНИЯ К ОБЪЕМУ И/ИЛИ СРОКУ ПРЕДОСТАВЛЕНИЯ ГАРАНТИЙ

Поставщик должен гарантировать устойчивую работу оборудования при круглосуточной работе и круглогодично в течение 24 месяцев с даты запуска его в эксплуатацию. В гарантийный период Поставщик должен устранять отказы оборудования за свой счет.

РАЗДЕЛ 9. ТРЕБОВАНИЯ ПО РЕМОНТОПРИГОДНОСТИ

Конструкции установок должны обеспечивать возможность замены/модернизации каждого из модулей, независимо от остальных.

РАЗДЕЛ 10. ТРЕБОВАНИЯ К ОБСЛУЖИВАНИЮ

На весь срок эксплуатации оборудования Поставщик должен обеспечить квалифицированную техническую поддержку, в том числе:

- поставка всех необходимых для эксплуатации расходных материалов, а также любых других комплектующих, вышедших из строя и требующих замены;
- содействие в решении вопросов ремонта оборудования в послегарантийный период;
- содействие в решении любых технических вопросов, связанных с эксплуатацией данного оборудования.

Поставляемое оборудование должно находиться в свободной продаже на территории Российской Федерации, поставка оборудования не должна накладывать каких-либо ограничений на ввоз данного оборудования на территорию Российской Федерации.

РАЗДЕЛ 11. ЭКОЛОГИЧЕСКИЕ ТРЕБОВАНИЯ

В соответствии с СЕ требованиями.

РАЗДЕЛ 12. ТРЕБОВАНИЯ ПО БЕЗОПАСНОСТИ

Конструкция и компоновка элементов и механизмов оборудования должна обеспечивать безопасность при его эксплуатации, техническом обслуживании и ремонте в соответствии с требованиями «Правил устройства электроустановок», ГОСТ 12.2.003 и руководства по эксплуатации изделия .

РАЗДЕЛ 13. ТРЕБОВАНИЯ К КАЧЕСТВУ И КЛАССИФИКАЦИЯ ОБОРУДОВАНИЯ

Требования к качеству должны соответствовать законодательству на момент изготовления оборудования. Оборудование, подлежащее обязательной сертификации, должно иметь сертификат соответствия ГОСТ Р.

РАЗДЕЛ 14. ТЕХНИЧЕСКОЕ СОПРОВОЖДЕНИЕ СТАНДАРТНОГО ПРОМЫШЛЕННОГО ОБОРУДОВАНИЯ

При незначительных технических или эксплуатационных проблемах техническая поддержка должна быть оказана по телефону или электронной почте в течение 24 часов. В случае выхода оборудования из строя в период гарантийного срока по вине производителя техническое обслуживание должно быть организовано в течение 14 дней.

РАЗДЕЛ 15. ДОПОЛНИТЕЛЬНЫЕ (ИНЫЕ) ТРЕБОВАНИЯ

Оборудование должно поставляться комплектно и обеспечивать конструктивную и функциональную совместимость. Оборудование, подлежащее обязательной сертификации, должно иметь сертификат соответствия. Поставляемое оборудование должно находиться в свободной продаже в РФ и поставка оборудования не должна накладывать каких-либо ограничений на ввоз данного оборудования на территорию РФ. При поставке программного обеспечения поставщик гарантирует, что не будут нарушены права правообладателей на продукт интеллектуальной собственности. Условия поставки DPP (Снежинск, INCOTERMS 2010), допускается самовывоз со склада поставщика по согласованию с заказчиком. В общую сумму контракта должны входить НДС, полный комплект технической документации, налоги и другие обязательные платежи, а также затраты на проведение предварительной приёмки, монтаж, ввод оборудования в эксплуатацию на предприятии Покупателя.

РАЗДЕЛ 16. ТРЕБОВАНИЯ К КОЛИЧЕСТВУ И СРОКУ (ПЕРИОДИЧНОСТИ) ПОСТАВКИ

Вакуумный сухой кулачковый насос Busch серии Mink тип MM1104BV03TJXX – 1 комплект.

Клапан напускной диам.25мм КН-2,5 с электромагнитным приводом с подсоединительными деталями в комплекте с устройством управления клапаном (УУК-1) - 2 комплекта.

Клапан вакуумный диам.25мм КВМ-25 с электромагнитным приводом с подсоединительными деталями в комплекте с устройством управления клапаном (УУК-1) - 2 комплекта.

Вакууметр образцовый
ВО 11201(0-0,1МПа абс. Кл.0,4) – 4 шт.

Насос сухой вакуумный пластинчато-роторный Busch серии Seco тип SV1003D000PLXX – 3 комплекта.

Ресивер вакуумный вертикальный Р 500, V=0,5 м³ - 1 шт.

Поставка оборудования осуществляется в срок не позднее 30.04.2016 г.

РАЗДЕЛ 17. ТРЕБОВАНИЕ К ФОРМЕ ПРЕДСТАВЛЯЕМОЙ ИНФОРМАЦИИ

Вместе с оборудованием передаётся документация (одна печатная версия и одна электронная версия) на русском и английском языках в соответствии с СЕ правилами.

РАЗДЕЛ 18. ТРЕБОВАНИЯ К ТЕХНИЧЕСКОМУ ОБУЧЕНИЮ ПЕРСОНАЛА ЗАКАЗЧИКА

Техническое обучение персонала заказчика не требуется при наличии инструкции по эксплуатации на русском языке.

РАЗДЕЛ 19. ПЕРЕЧЕНЬ ПРИНЯТЫХ СОКРАЩЕНИЙ

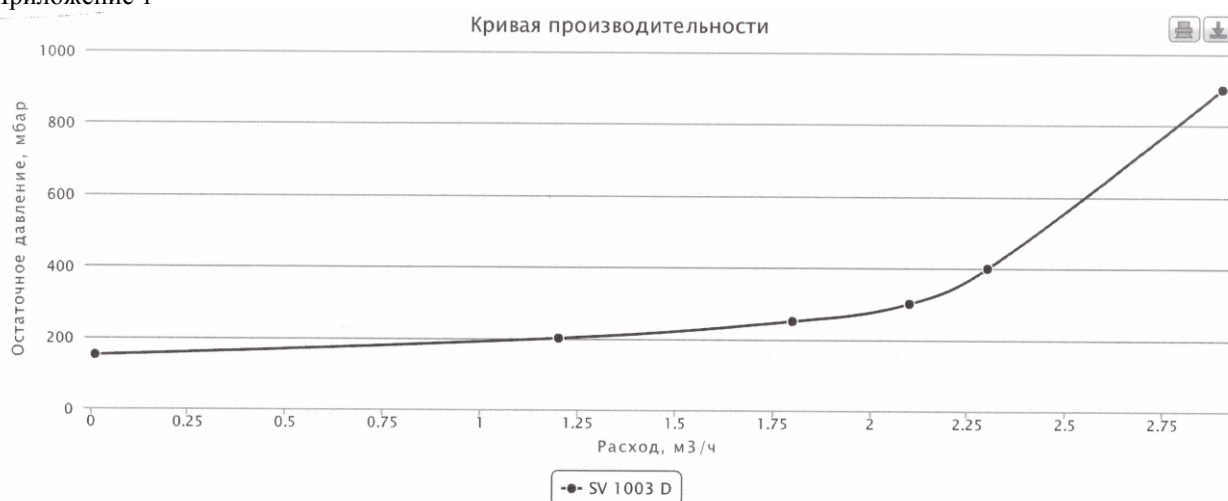
№ п/п	Сокращение	Расшифровка сокращения
1	ЗАО	Закрытое административно-территориальное образование
2	НДС	Налог на добавленную стоимость

3	CE	Conformité Européenne – европейское соответствие
---	----	--

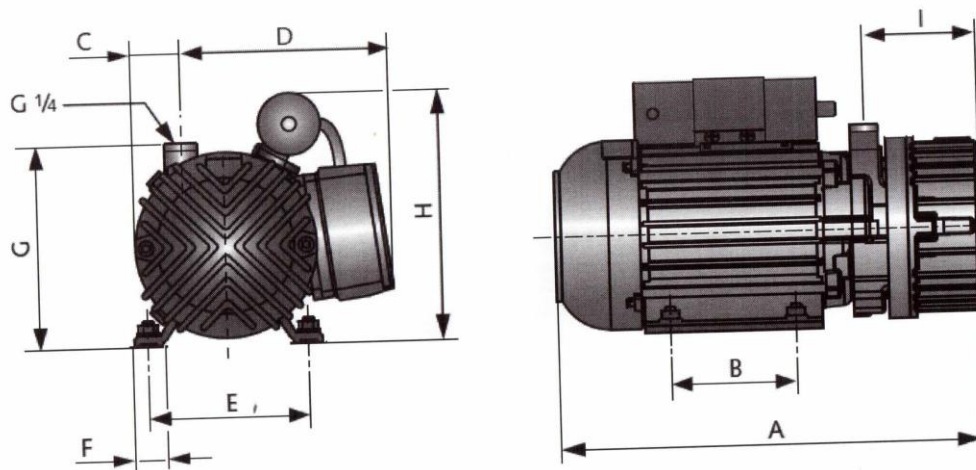
РАЗДЕЛ 20. ПЕРЕЧЕНЬ ПРИЛОЖЕНИЙ

№ п/п	Наименование приложения	Номер страницы
1	Основные технико-экономические и эксплуатационные показатели пластинчато-роторного вакуумного насоса серии Seco тип SV1003D000PLXX ,клапанов напускных и вакуумных.	11-15

Приложение 1



Габаритный чертеж насоса Busch Seco SV 1003 D

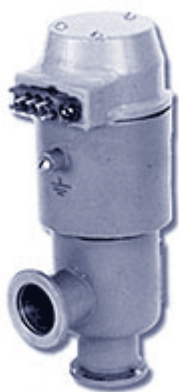


Габаритные размеры, мм	A	B	C	D	E	F	G	H	I
SV 1003 D	239	71	32	112	90	20	109	max.142	67

Технические характеристики

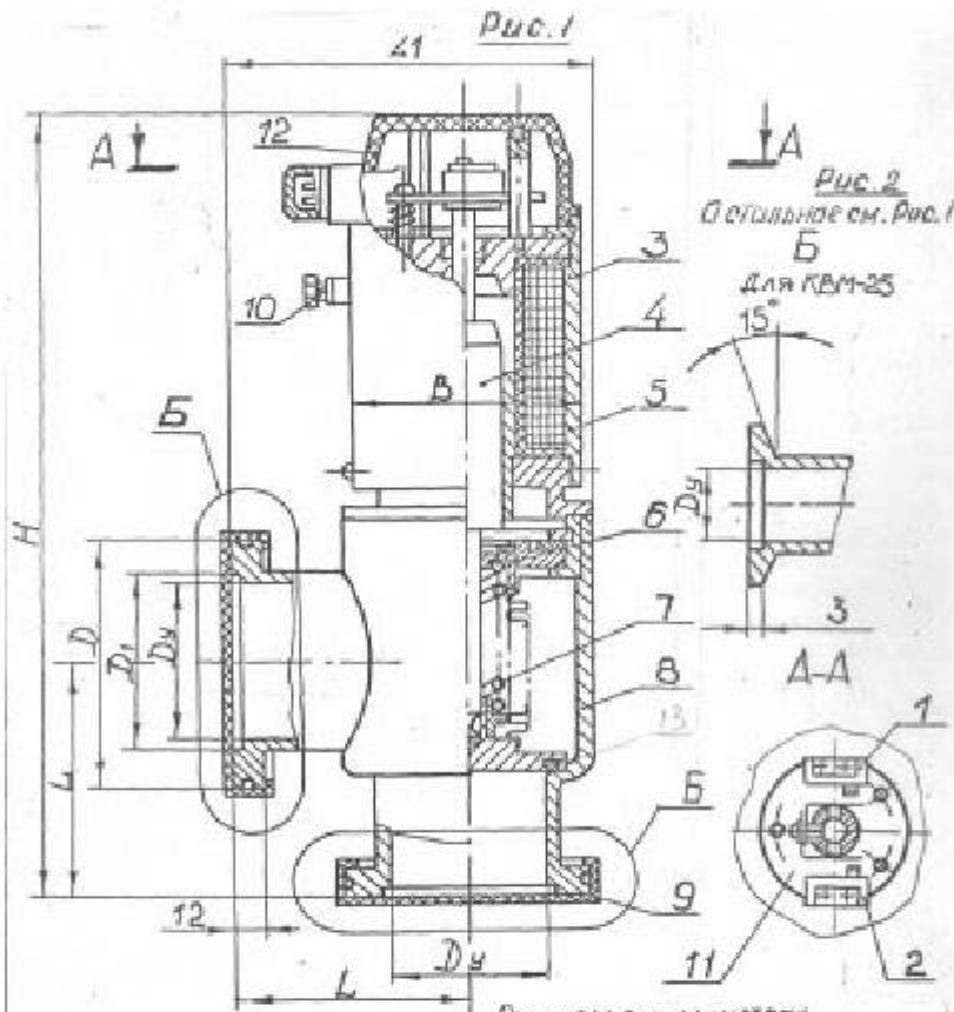
Расход, м ³ /ч	2,9
Остаточное давление, мбар	150
Мощность, кВт	0,1
Обороты в минуту	3000
Входной патрубок, мм	6
Выходной патрубок, мм	6
Уровень шума на входе, дБ	59
ДхШхВ, см	24x14x14
Вес, кг	5,2





Под действием возникающего магнитного поля катушки якорь втягивается, преодолевая усилие пружины и поднимает заслонку. **Вакуум клапан** закрывается пружиной при прекращении подачи тока в цепь катушки электромагнита. Открытие и закрытие клапана дистанционное. **Вакуумные клапаны** работают совместно с устройством управления клапаном УУК-1.

Характеристика	КВМ-25
Диаметр условного прохода, мм	25
Проводимость (теоретич.) в молекулярном режиме, л/с	14.2
Наибольшая величина натекания, л мкм мм.рт.ст.	7.5×10^{-7}



Размеры в миллиметрах

Тип клапана	D_y	D	D_1	H	L	L_1	B
КВМ-25	25	40	28,2	185	50	85	70
КВМ-63	63	95	70	310	90	150	120

1-2- микропереключатель, 3- катушка, 4- якорь, 5, 6- корпуса, 6- узел сильфонный, 7- пружина, 9- заглушка, 10- зажим заземления, 11- кронштейн, 12- крышка.

Рисунок 1.1 - Клапан вакуумный с электромагнитным приводом КВМ.

Клапан напускной с электромагнитным приводом КН-2,5

Предназначен для напуска воздуха в диапазоне рабочих давлений от 1×10^{-5} до $1,07 \times 10^5$ Па (от $7,5 \times 10^{-8}$ до 800 мм рт.ст.).

Клапан работает совместно с устройством управления клапаном УУК-1.

Технические характеристики клапана КН-2,5

Наименование параметра	КН-2,5
Норма герметичности, $\text{м}^3 \times \text{Па} / \text{с}$ (лхмкм рт.ст./с)	$1,33 \times 10^{-3}$ (1×10^{-2})
Питание клапана (от УУК-1)	
- напряжение сети, В	220 ± 11
- частота, Гц	50
- потребляемый ток в закрытом состоянии, А, не более	0,4
Перепад давления в закрытом положении клапана, Па (мм рт.ст.), не более	$1,07 \times 10^5$ (800)
Время открывания (закрывания), с, не более	0,5 (0,1)
Масса, кг, не более	2,7