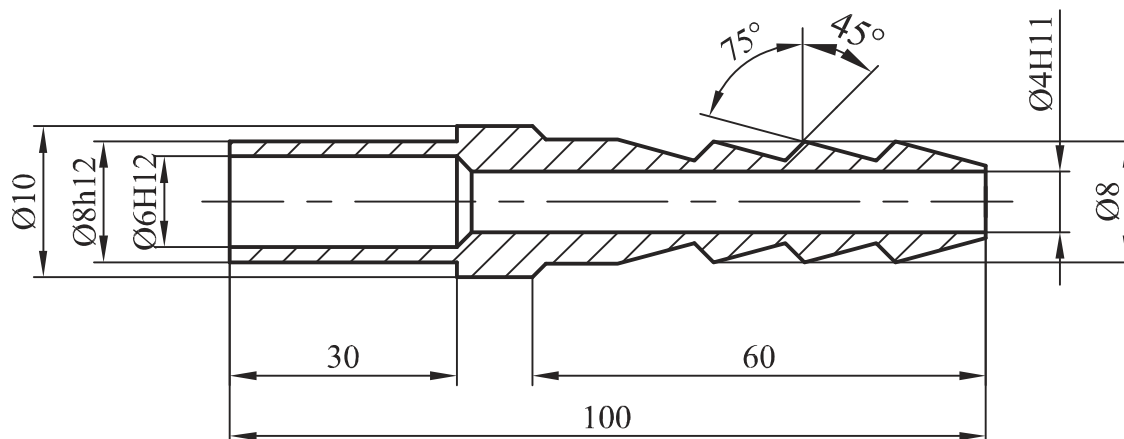


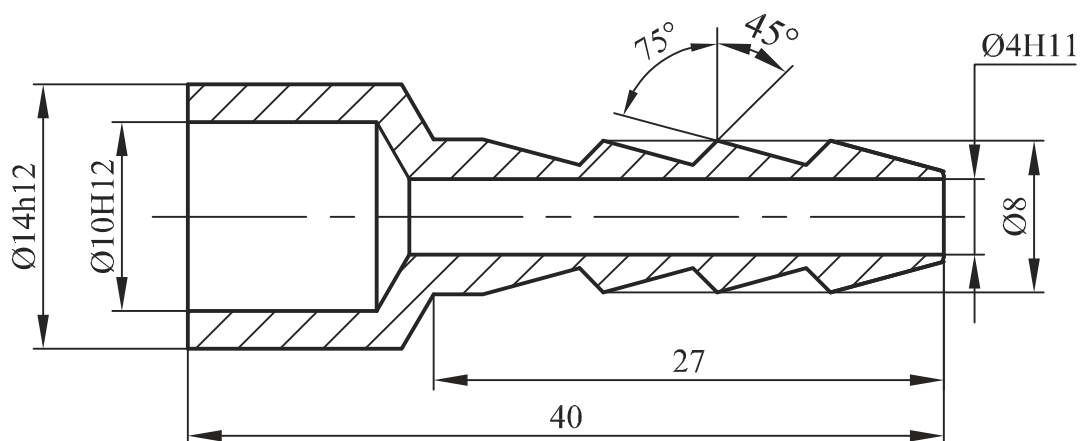
Ниппель



Материал - Сталь 14X17H2 ГОСТ 5632-72, масса 0,01 кг

Обозначение - 1009.010

Ниппель



Обозн.	Материал	Масса, кг
1009.011	Сталь 14X17H2 ГОСТ 5632-72	0,025
1035.011	Сталь 20 ГОСТ 1050-88	0,025