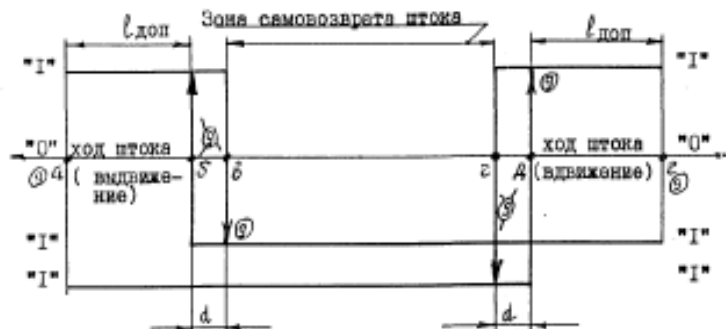


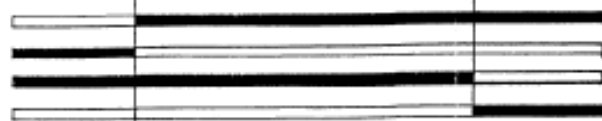
СПКА1-3, СПКА2-3



"арматура закрыта"
контакты соединены
СПКА:

"арматура открыта"
контакты соединены
СПКА:

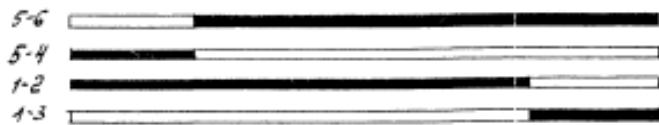
4-1; 13-17
4-8; 13-14
7-6; 12-18
7-3; 12-16



4-8; 13-14
4-1; 13-17
7-3; 12-16
7-6; 12-19

— контакт замкнут
— контакт разомкнут

СПКА2



1-3
4-5
1-6

Принятые обозначения:

"I" - замкнутое состояние контактов
сигнализатора;

"O" - разомкнутое состояние контактов
сигнализатора;

$l_{рвб}$ - рабочий ход СПКА - $(4 \pm 0,5)$ мм;

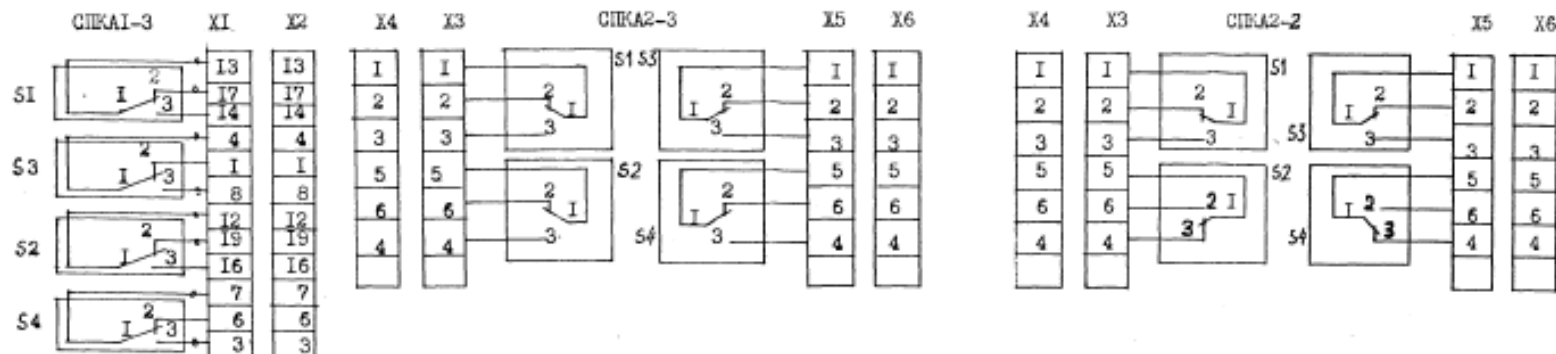
d - дифференциальный ход (не более 0,25 мм);

$l_{кр}$ - холостой ход (не ~~более~~ ^{менее} 0,25 мм); (7)

$l_{доп}$ - дополнительный ход СПКА (не менее 1,5 мм
для изготовителя, не более 1,5 мм - для
потребителя).

СИГНАЛИЗАТОР СПКА
Схемы электрические принципиальные

ПРИЛОЖЕНИЕ 4



Поз. обозн.	Наименование	Кол.	Примечание
S1...S4	Микропереключатель ПМ24 АГО.367.201ТУ	4	
X4, X6	Розетка 2РМДТ27Б7Г 5В1 GeO.364.126ТУ	2	
X3, X5	Галка 2РМДТ27К7И5В1 GeO.364.126ТУ	2	
X2	Розетка 2РМДТ27Б19Г 5В1 GeO.364.126ТУ	1	
X1	Вилка 2РМДТ27К19И5В1 GeO.364.126ТУ	1	

Состояние контактов СПКА, указанное на схеме, соответствует положению штока сигнализатора:

нейтральному - для СПКА1-3 и СПКА2-3;

выдвинутому - для СПКА1-2 и СПКА2-2.

Изм. № 001. 30993
Подпись: [подпись]
Дата: [дата]
Взам. инст. № [номер]
Инв. № дубл. [номер]
Подпись: [подпись]
Дата: [дата]

№ 3АМ
ИМЕТЬ СЕРИИ
[подпись]
[подпись]

АММЕ.406251.006 ТУ

Лист 36