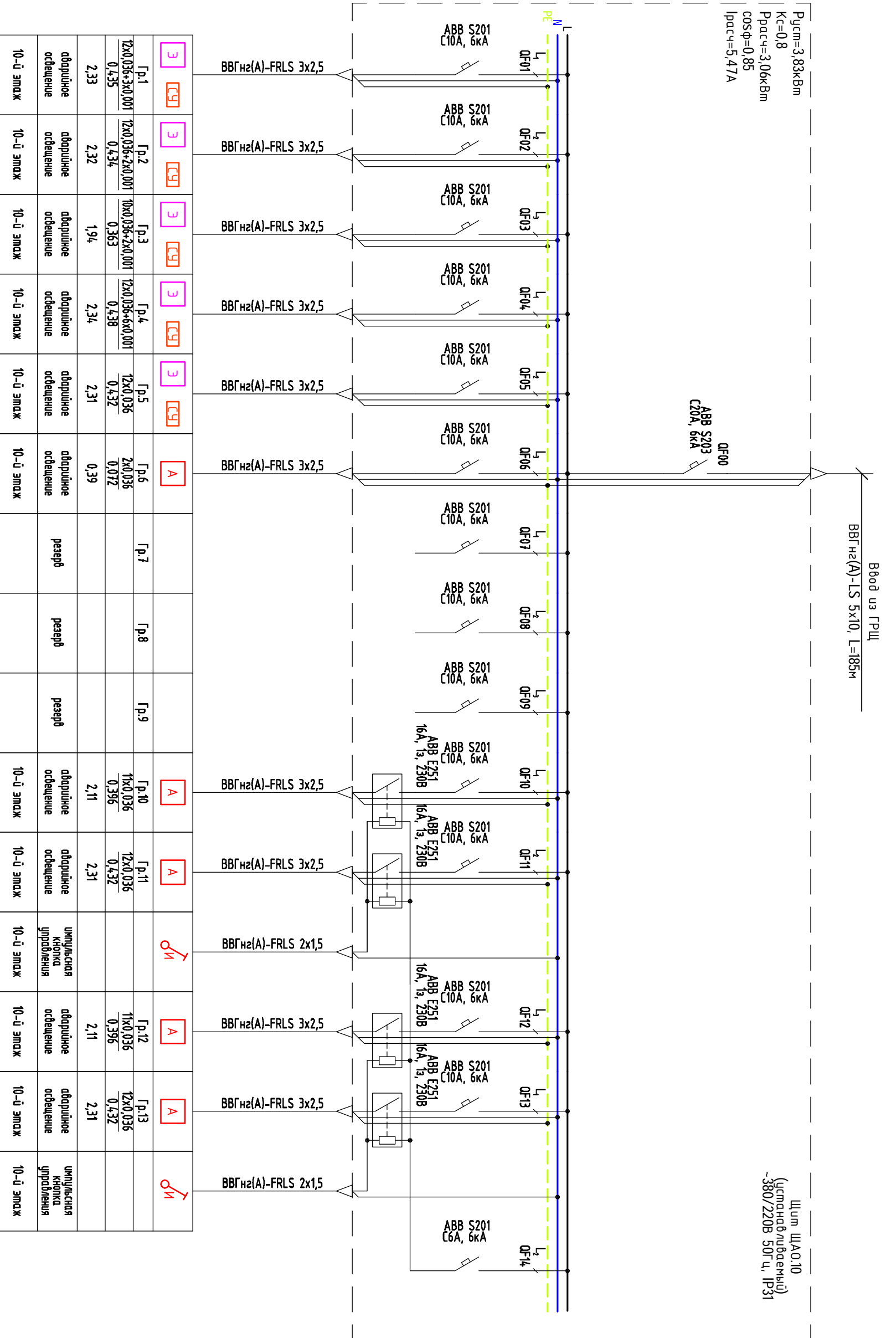


Данные питающей сети	Автоматический выключатель, I_n расцепителя (А)	Вводной распределительный пункт	УЗО, мшл, I_n (А), $I_{уст}$ (А)	Прибор учета, мшл, напряжение, рабочий ток	Автоматический выключатель, I_n расцепителя (А)	Аппарат отходящей линии	Проводник отходящей линии	Электроприемник
	УЗО, мшл, I_n (А), $I_{уст}$ (А)							

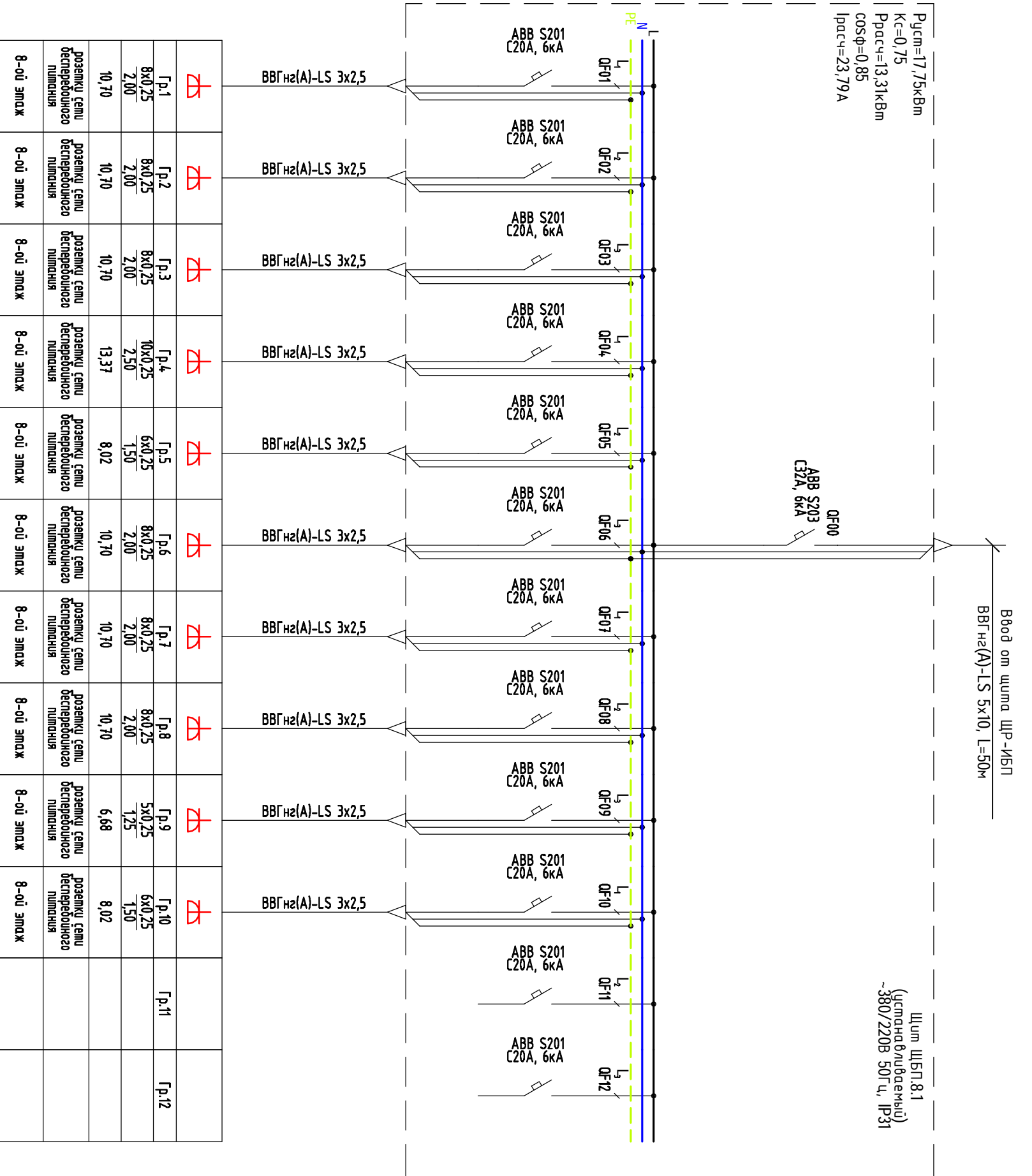
$P_{уст} = 3,83 \text{ кВт}$
 $K_c = 0,8$
 $P_{расч} = 3,06 \text{ кВт}$
 $\cos \phi = 0,85$
 $I_{расч} = 5,47 \text{ А}$



Э	Гр.1	Гр.2	Гр.3	Гр.4	Гр.5	Гр.6	Гр.7	Гр.8	Гр.9	Гр.10	Гр.11	Гр.12	Гр.13	Кнопка управления
12x0,036-3x0,001	12x0,036-2x0,001	10x0,036-2x0,001	12x0,036-4x0,001	12x0,036	2x0,036					11x0,036	12x0,036	11x0,036	12x0,036	
0,435	0,434	0,363	0,438	0,432	0,072					0,396	0,432	0,396	0,432	
2,33	2,32	1,94	2,34	2,31	0,39					2,11	2,31	2,11	2,31	
аварийное освещение	аварийное освещение	аварийное освещение	аварийное освещение	аварийное освещение	аварийное освещение	резерв	резерв	резерв	резерв	аварийное освещение	аварийное освещение	аварийное освещение	аварийное освещение	управляющая кнопка управления
10-й этаж	10-й этаж	10-й этаж	10-й этаж	10-й этаж	10-й этаж					10-й этаж	10-й этаж	10-й этаж	10-й этаж	10-й этаж

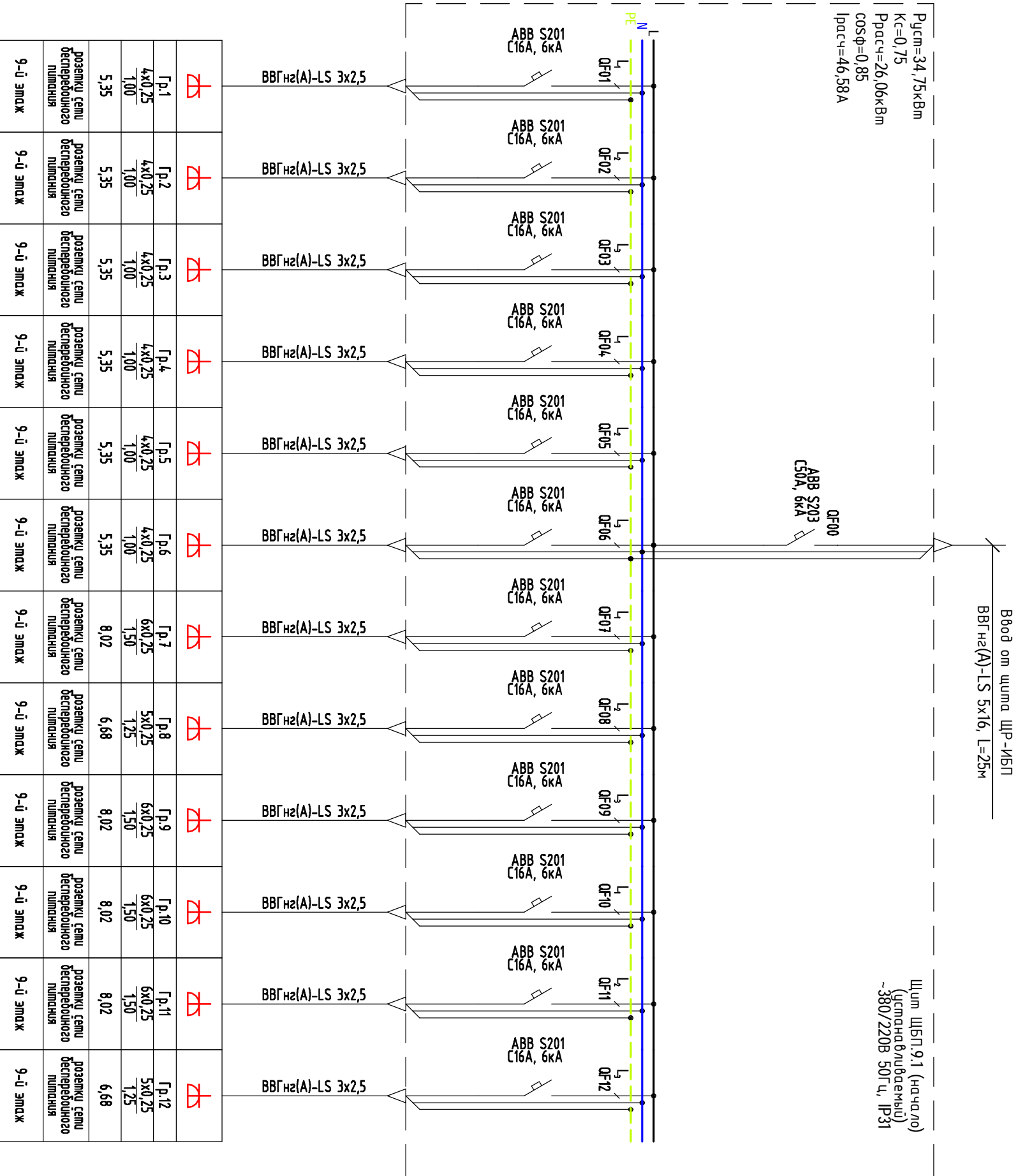
ЗАО «Гринатом»				по адресу: г. Москва, 1-й Нагатинский проезд д.10			
Силовое электрооборудование и электроосвещение				Схема однолинейная электрическая шина аварийного освещения ЩАО.10			
Изм.	Кодич.	Лист	№ док.	Подпись	Дата	Склад	Лист
					22.04.2015	Р	Листов
Разработал	Утвердил	Н.Контроль			22.04.2015		

Данные питающей сети	Автоматический выключатель, I_n расцепителя (А)	Вводной распределительный пункт	УЗО, мшп, I_n (А), $I_{уст}$ (А)	Прибор учета, мшп, напряжение, рабочий ток	Автоматический выключатель, I_n расцепителя (А)	Аппарат отходящей линии	Проводник отходящей линии	Условные обозначения на плане	Электроприемник
	УЗО, мшп, I_n (А), $I_{уст}$ (кА)								
Марка, сечение проводника, длина участка сети, вид проводки	Условные обозначения на плане	№ линии/группы	Наименование потребителя	Место установки					
		$R_{уст}$ (кВт)							
		$I_{расч}$ (А)							



Изм.		Кодич.	Лист	№ док.	Подпись	Дата
Разработал						22.04.2015
Утвердил						22.04.2015
Н.Контроль						22.04.2015
по адресу: г. Москва, 1-й Нагатинский проезд д.10 ЗАО «Гринатом» Силовое электрооборудование и электроосвещение						
Смодия	Лист	Листов				
Р	-	-				

Данные питающей сети	Автоматический выключатель, I_n расцепителя (А)	Вводной распределительный пункт	УЗО, мшп, I_n (А), $I_{уст}$ (А)	Прибор учета, мшп, напряжение, рабочий ток	Аппарат отходящей линии	Проводник отходящей линии	Электроприемник		
	УЗО, мшп, I_n (А), $I_{уст}$ (кА)						Марка, сечение проводника, длина участка сети, вид проводки	Условные обозначения на плане	№ линии/группы



9-й этаж	розетки сети распределительного щитовая	Гр.1 4x0,25 1,00	5,35	ВВГнг(A)-LS 3x2,5	ABB S201 C16A, 6кА	GF01
9-й этаж	розетки сети распределительного щитовая	Гр.2 4x0,25 1,00	5,35	ВВГнг(A)-LS 3x2,5	ABB S201 C16A, 6кА	GF02
9-й этаж	розетки сети распределительного щитовая	Гр.3 4x0,25 1,00	5,35	ВВГнг(A)-LS 3x2,5	ABB S201 C16A, 6кА	GF03
9-й этаж	розетки сети распределительного щитовая	Гр.4 4x0,25 1,00	5,35	ВВГнг(A)-LS 3x2,5	ABB S201 C16A, 6кА	GF04
9-й этаж	розетки сети распределительного щитовая	Гр.5 4x0,25 1,00	5,35	ВВГнг(A)-LS 3x2,5	ABB S201 C16A, 6кА	GF05
9-й этаж	розетки сети распределительного щитовая	Гр.6 4x0,25 1,00	5,35	ВВГнг(A)-LS 3x2,5	ABB S201 C16A, 6кА	GF06
9-й этаж	розетки сети распределительного щитовая	Гр.7 6x0,25 1,50	8,02	ВВГнг(A)-LS 3x2,5	ABB S201 C16A, 6кА	GF07
9-й этаж	розетки сети распределительного щитовая	Гр.8 5x0,25 1,25	6,68	ВВГнг(A)-LS 3x2,5	ABB S201 C16A, 6кА	GF08
9-й этаж	розетки сети распределительного щитовая	Гр.9 6x0,25 1,50	8,02	ВВГнг(A)-LS 3x2,5	ABB S201 C16A, 6кА	GF09
9-й этаж	розетки сети распределительного щитовая	Гр.10 6x0,25 1,50	8,02	ВВГнг(A)-LS 3x2,5	ABB S201 C16A, 6кА	GF10
9-й этаж	розетки сети распределительного щитовая	Гр.11 6x0,25 1,50	8,02	ВВГнг(A)-LS 3x2,5	ABB S201 C16A, 6кА	GF11
9-й этаж	розетки сети распределительного щитовая	Гр.12 5x0,25 1,25	6,68	ВВГнг(A)-LS 3x2,5	ABB S201 C16A, 6кА	GF12

Изм.	Колуч.	Лист	№ док.	Подпись	Дата
Разработал	Умберди				22.04.2015
Н.Контроль					22.04.2015

по адресу: г. Москва, 1-й Нагатинский проезд д.10

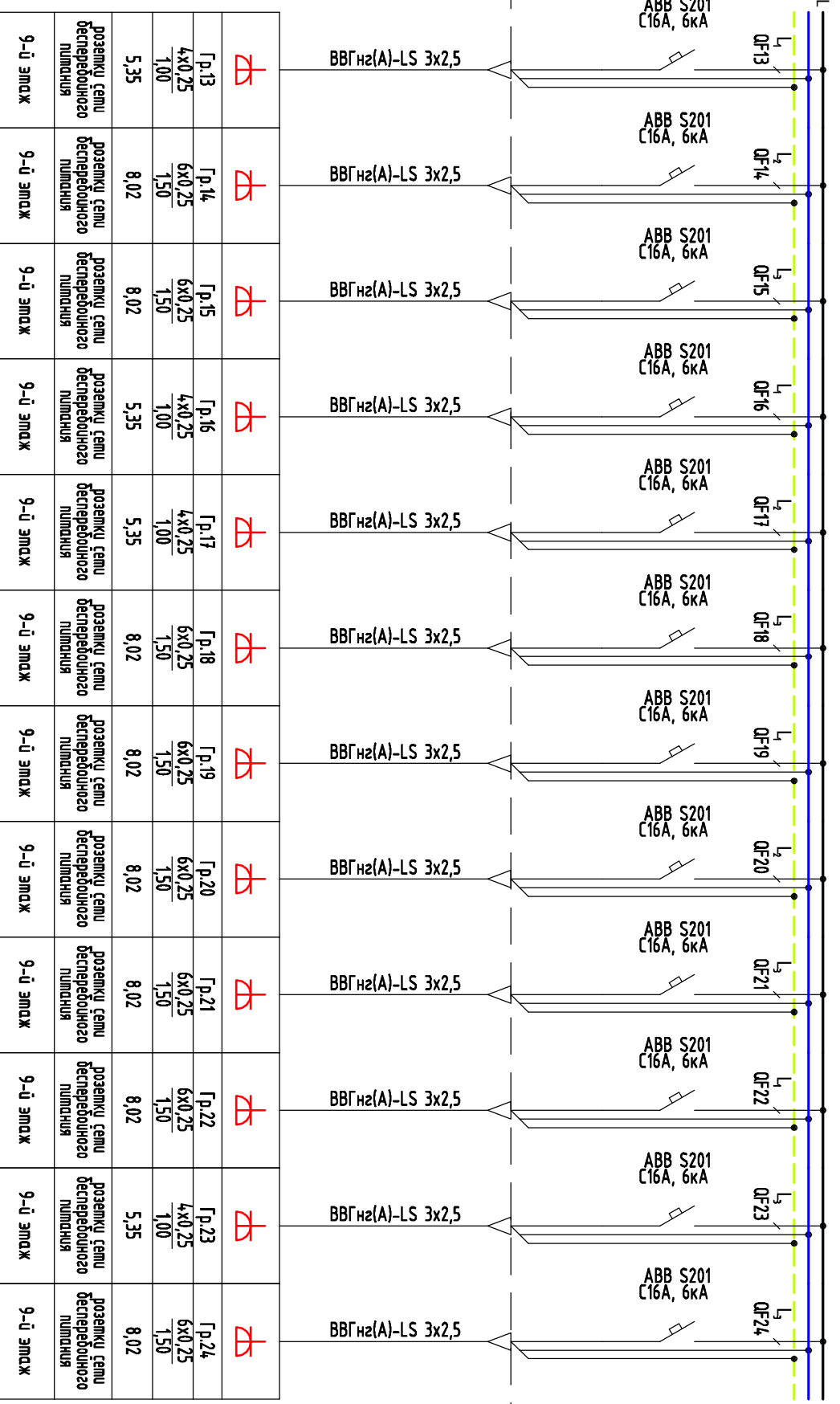
Схеме однолинейная электрическая распределительного щита ШБГ.9.1 (начало)

Силовое электрооборудование и электроосвещение

Слудия Лист Листов

Р - - -

Данные питающей сети	Автоматический выключатель, I _н расцепителя (А)	Вводной распределительный пункт	УЗО, мшп, I _н (А), I _{уст} (А)	Прибор учета, мшп, напряжение, рабочий ток
	УЗО, мшп, I _н (А), I _{уст} (А)			
Электроприемник	Автоматический выключатель, I _н расцепителя (А)	Аппарат отходящей линии	Проводник отходящей линии	Марка, сечение проводника, длина участка сети, вид проводки
	УЗО, мшп, I _н (А), I _{уст} (кА)			
	Условные обозначения на плане			
	№ линии/группы			
	R _{уст} (кВт)			
	I _{расч} (А)			
	Наименование потребителя			
	Место установки			



Щит ЩБГ.9.1 (продолжение)
(стандартный)
-380/220В 50Гц, IP31

Изм.		Кол-во	Лист	№ док.	Подпись	Дата
Разработал	_____	_____	_____	_____	_____	22.04.2015
Утвердил	_____	_____	_____	_____	_____	22.04.2015
Н.Контроль	_____	_____	_____	_____	_____	22.04.2015

по адресу: г. Москва, 1-й Нагатинский проезд д.10

ЗАО «Гринатом»

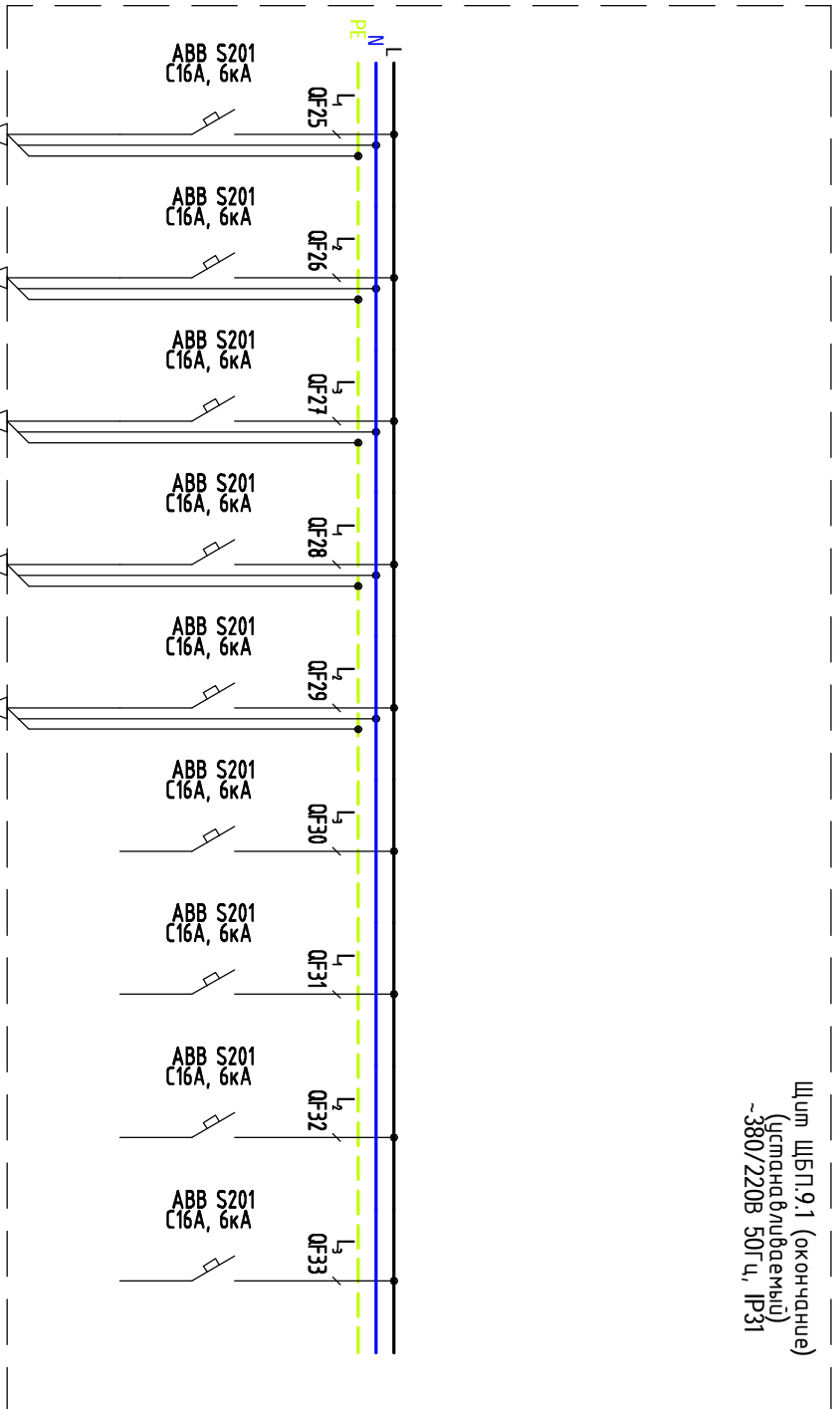
Силовое электрооборудование и электроосвещение

Склад	Лист	Листов
Р	—	—

Схема однолинейная электрическая распределительного щита ЩБГ.9.1 (продолжение)

—30М

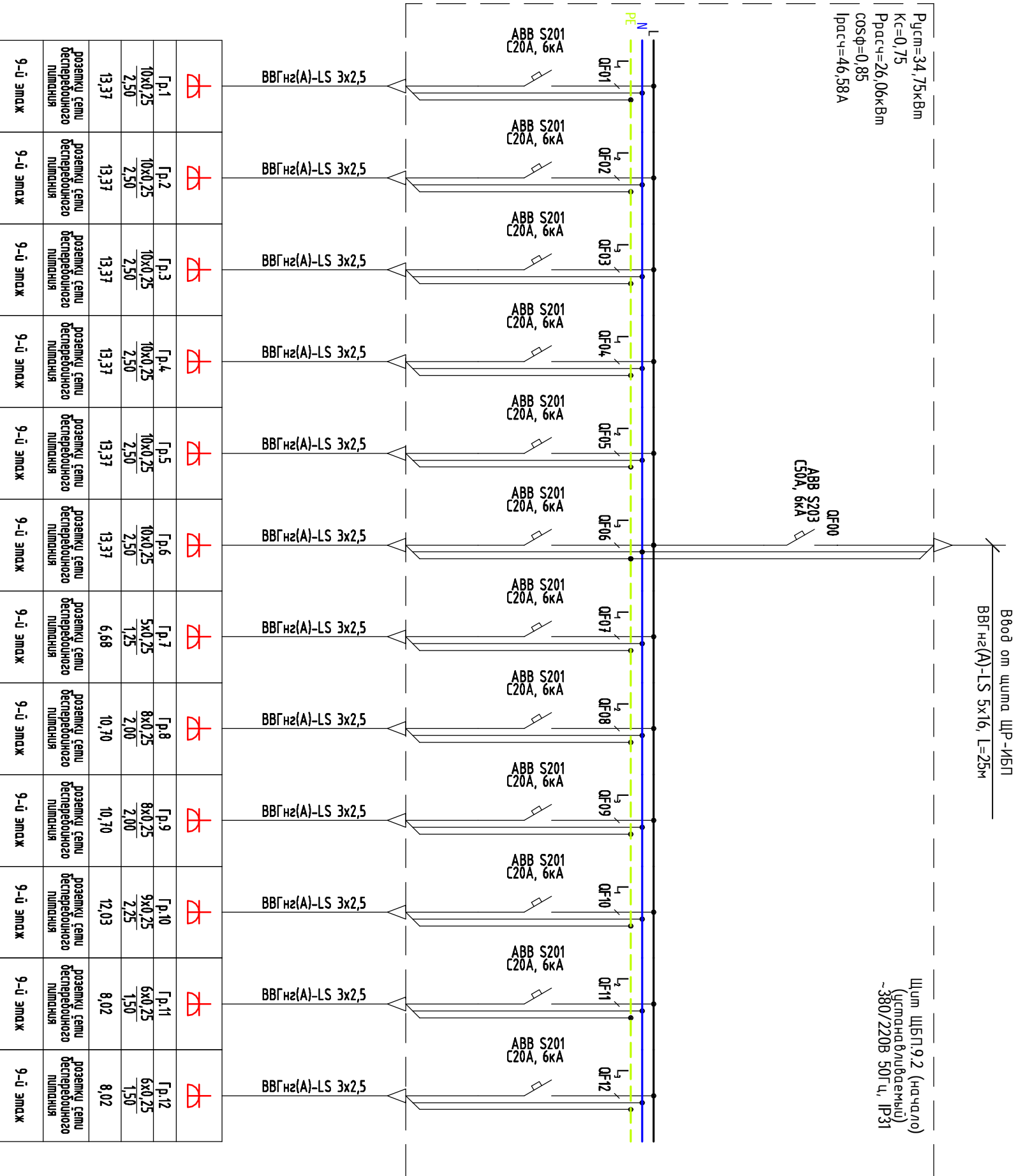
Данные питающей сети	Автоматический выключатель, I _н расцепителя (А)	Вводной распределительный пункт	УЗО, мшп, I _н (А), I _{уст} (А)	Прибор учета, мшп, напряжение, рабочий ток
	УЗО, мшп, I _н (А), I _{уст} (А)			
Электроприемник	Автоматический выключатель, I _н расцепителя (А)	Аппарат отходящей линии	Проводник отходящей линии	Марка, сечение проводника, длина участка сети, вид проводки
	УЗО, мшп, I _н (А), I _{уст} (кА)			
	Условные обозначения на плане			
	№ линии/группы			
Р _{уст} (кВт)				
I _{расч} (А)				
Наименование потребителя				
Место установки				



Гр.25	3x0,25	0,75	4,01	розетки сети	9-й этаж
Гр.26	4x0,25	1,00	5,35	розетки сети	9-й этаж
Гр.27	4x0,25	1,00	5,35	розетки сети	9-й этаж
Гр.28	4x0,25	1,00	5,35	розетки сети	9-й этаж
Гр.29	4x0,25	1,00	5,35	розетки сети	9-й этаж
Гр.30				резерв	
Гр.31				резерв	
Гр.32				резерв	
Гр.33				резерв	

Изм.	Кол-во	Лист	№ док.	Подпись	Дата
Разработал					22.04.2015
Утвердил					22.04.2015
Н.Контроль					22.04.2015
ЗАО «Гринатом» по адресу: г. Москва, 1-й Нагатинский проезд д.10 Силовое электрооборудование и электроосвещение Схема окончательная электрическая распределительного щита ЩБП.9.1 (окончание)					
			Лист	Листов	
			P	-	-

Данные питающей сети	Автоматический выключатель, I_n расцепителя (А)	Вводной распределительный пункт	УЗО, тип, I_n (А), $I_{уст}$ (А)	Прибор учета, тип, напряжение, рабочий ток	УЗО, тип, I_n (А), $I_{уст}$ (А)	Аппарат отходящей линии	Проводник отходящей линии	Электроприемник		
	Условные обозначения на плане							№ линии/группы	$P_{уст}$ (кВт)	$I_{расч}$ (А)



Изм.	Колуч.	Лист	№ док.	Подпись	Дата
Разработал					22.04.2015
Утвердил					22.04.2015
Н.Контроль					22.04.2015

по адресу: г. Москва, 1-й Нагатинский проезд д.10

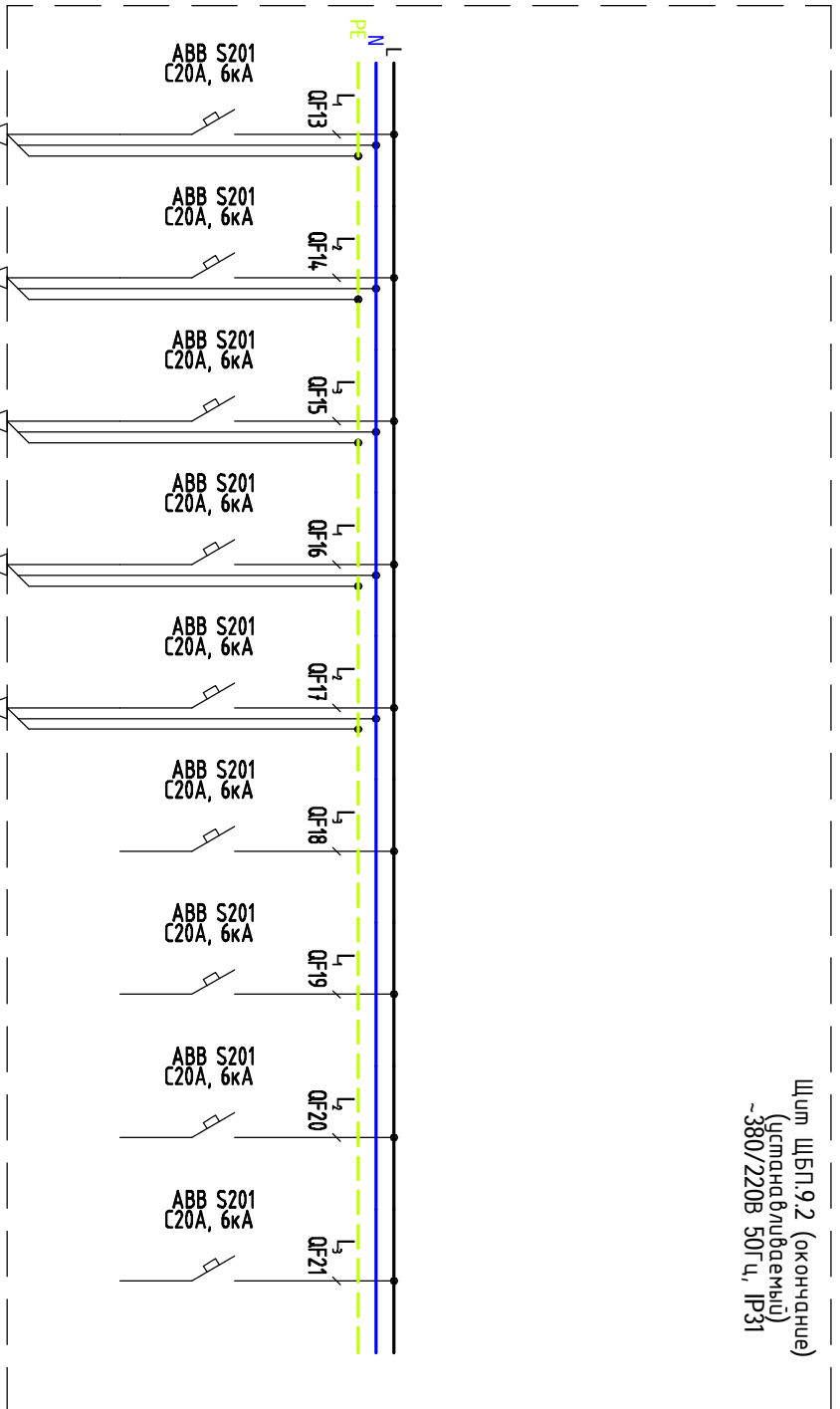
ЗАО «Гринатом»

Силовое электрооборудование и электроосвещение

Склад	Лист	Листов
Р	-	-

Схема однолинейная электрическая распределительного щита ЩБГ.9.2 (начало)

Данные питающей сети	Автоматический выключатель, I_n расцепителя (А)	Вводной распределительный пункт	УЗО, тип, I_n (А), $I_{уст}$ (А)	Прибор учета, тип, напряжение, рабочий ток	Автоматический выключатель, I_n расцепителя (А)	Аппарат отходящей линии	УЗО, тип, I_n (А), $I_{уст}$ (кА)	Проводник отходящей линии	Марка, сечение проводника, длина участка сети, вид проводки	Электроприемник	Условные обозначения на плане	№ линии/группы	$P_{уст}$ (кВт)	$I_{расч}$ (А)	Наименование потребителя	Место установки



Гр.13	8x0,25	2,00	10,70	розетки сети распределительного щитовня	9-й этаж
Гр.14	9x0,25	2,25	12,03	розетки сети распределительного щитовня	9-й этаж
Гр.15	8x0,25	2,00	10,70	розетки сети распределительного щитовня	9-й этаж
Гр.16	8x0,25	2,00	10,70	розетки сети распределительного щитовня	9-й этаж
Гр.17	5x0,25	1,25	6,68	розетки сети распределительного щитовня	9-й этаж
Гр.18				резерв	
Гр.19				резерв	
Гр.20				резерв	
Гр.21				резерв	

Изм.	Кол-во	Лист	№ док.	Подпись	Дата
Разработал					22.04.2015
Утвердил					22.04.2015
Н.Контроль					22.04.2015

по адресу: г. Москва, 1-й Нагатинский проезд д.10

ЗАО «Гринатом»

Силовое электрооборудование и электроосвещение

Схема окончательная электрическая распределительного щита ЩБЛ 9.2 (окончание)

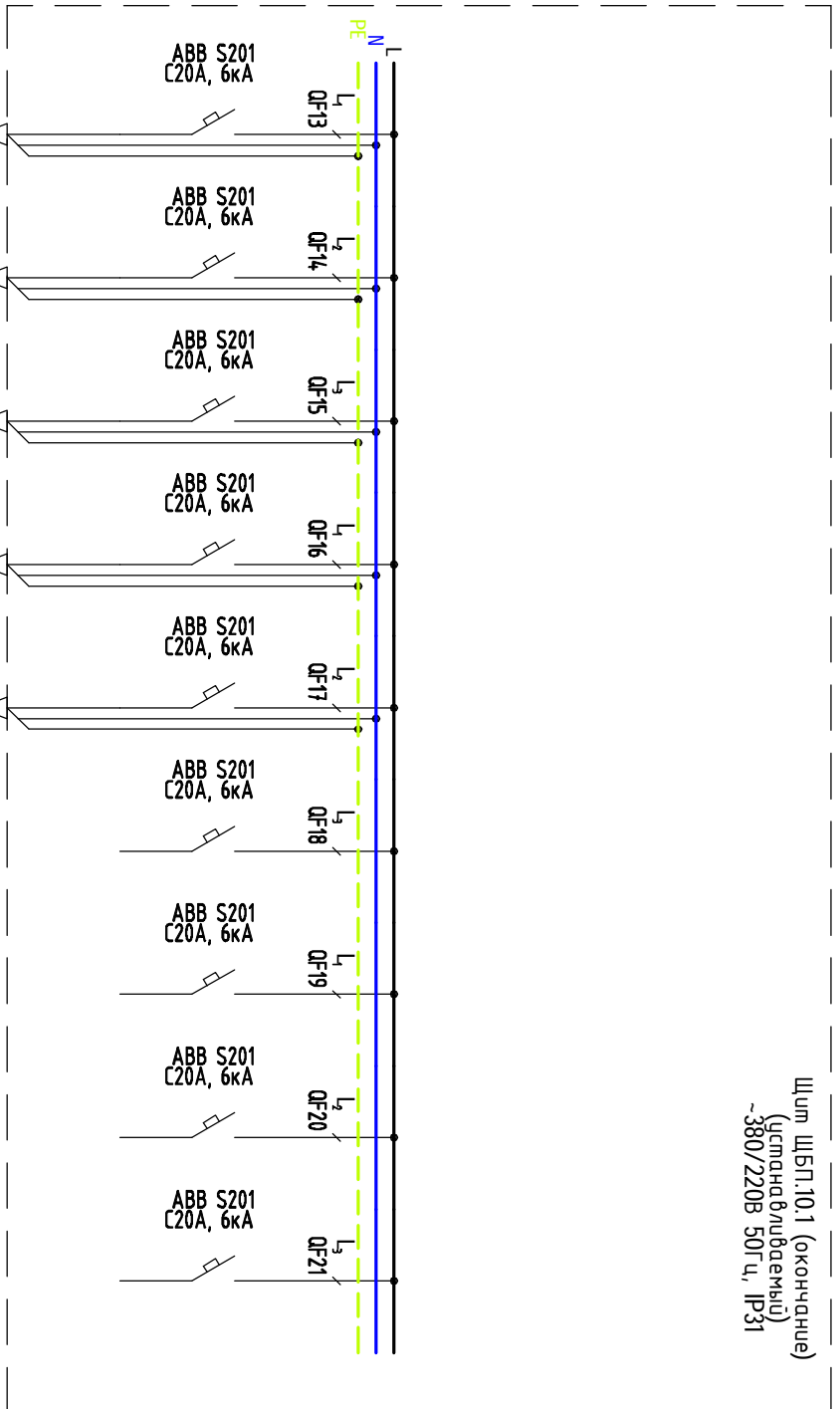
Листов _____

Лист Р

Листов _____

Формат А3

Данные питающей сети	Автоматический выключатель, I_n расцепителя (А)	Вводной распределительный пункт	УЗО, тип, I_n (А), $I_{уст}$ (А)	Прибор учета, тип, напряжение, рабочий ток	Проводник отходящей линии	Аппарат отходящей линии	УЗО, тип, I_n (А), $I_{уст}$ (кА)	Марка, сечение проводника, длина участка сети, вид проводки	Электроприемник	Условные обозначения на плане
	№ линии/группы									Р _{уст} (кВт)



Гр.13	8x0,25 2,00	10,70	розетки сети двухпроводного питания	10-й этаж
Гр.14	5x0,25 1,25	6,68	розетки сети двухпроводного питания	10-й этаж
Гр.15	9x0,25 2,25	12,03	розетки сети двухпроводного питания	10-й этаж
Гр.16	6x0,25 1,50	8,02	розетки сети двухпроводного питания	10-й этаж
Гр.17	7x0,25 1,75	9,36	розетки сети двухпроводного питания	10-й этаж
Гр.18			резерв	
Гр.19			резерв	
Гр.20			резерв	
Гр.21			резерв	

Изм.	Кол-во	Лист	№ док.	Подпись	Дата
Разработал					22.04.2015
Утвердил					22.04.2015
Н.Контроль					22.04.2015

по адресу: г. Москва, 1-й Нагатинский проезд д.10

ЗАО «Гринатом»

Силовое электрооборудование и электроосвещение

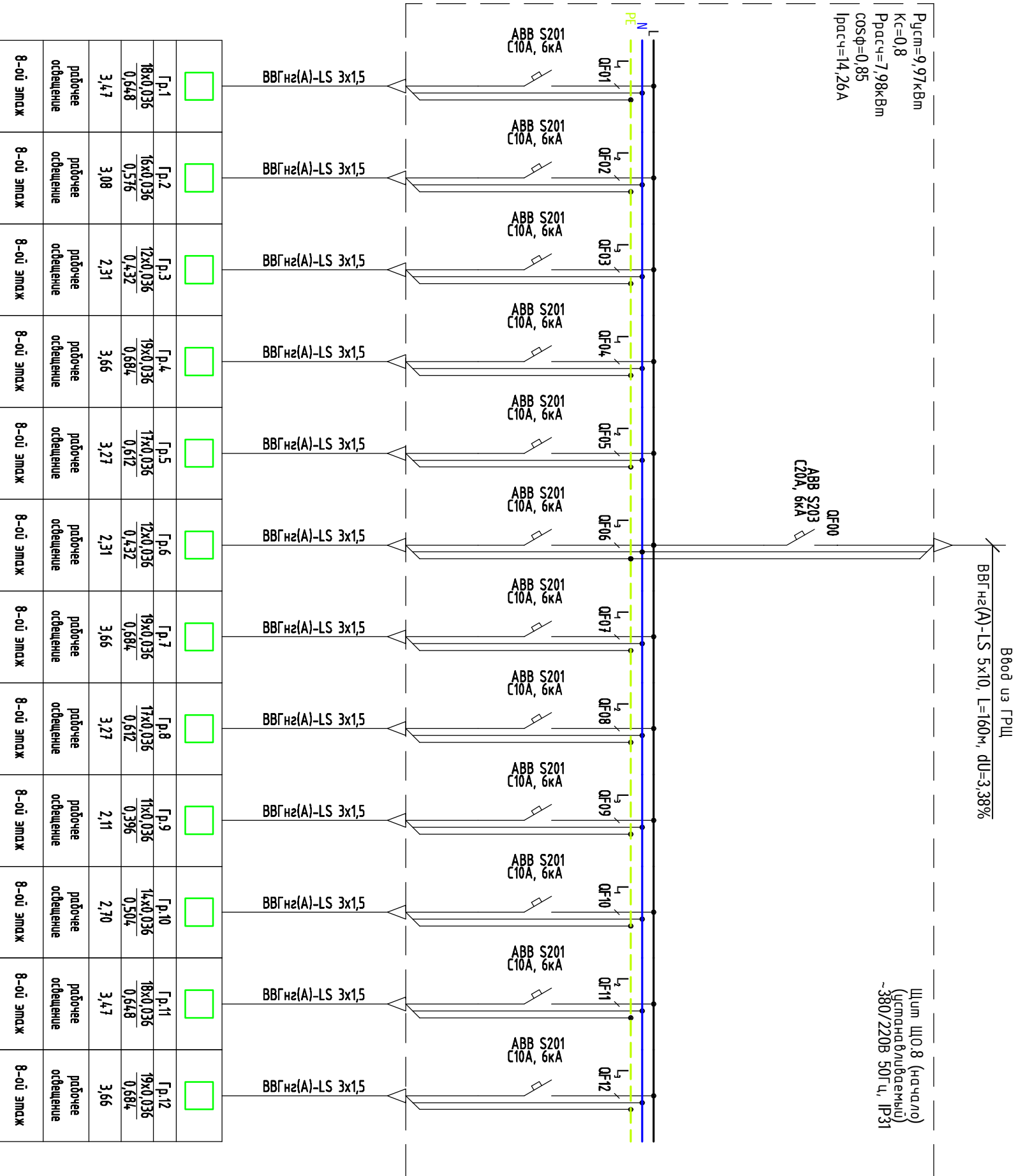
Схема однолинейная электрическая распределительного щита ЩБП.10.1 (окончание)

Листов _____

Лист Р

Листов _____

Данные питающей сети	Автоматический выключатель, I_n расцепителя (А)	Вводной распределительный пункт	УЗО, мшл, I_n (А), $I_{уст}$ (А)	Прибор учета, мшл, напряжение, рабочий ток	Аппарат отходящей линии	Проводник отходящей линии	Электроприемник
	УЗО, мшл, I_n (А), $I_{уст}$ (кА)						
							№ линии/группы
							$P_{уст}$ (кВт)
							$I_{расч}$ (А)
							Наименование потребителя
							Место установки

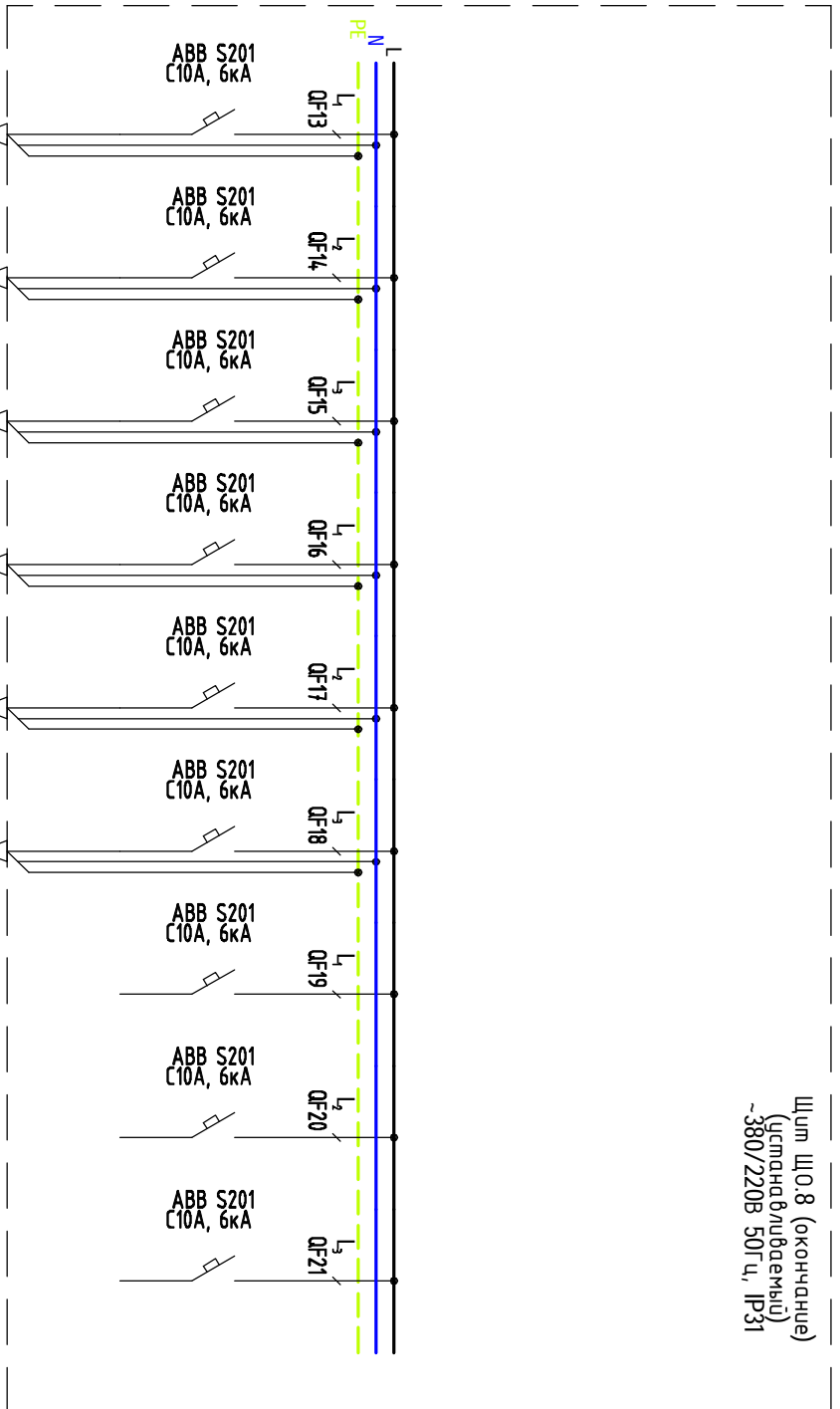


$P_{уст}=9,97$ кВт
 $K_c=0,8$
 $P_{расч}=7,98$ кВт
 $\cos\phi=0,85$
 $I_{расч}=14,26$ А

Щит ЩО.8 (начало)
 (стандартный)
 -380/220В 50Гц, IP31

Изм.		Кодич.	Лист	№ док.	Подпись	Дата
Разработал		Утвердил		Н.Контроль		22.04.2015
22.04.2015		22.04.2015		22.04.2015		
по адресу: г. Москва, 1-й Нагатинский проезд д.10 ЗАО «Гринатом»						
Силовое электрооборудование и электроосвещение						
Схема однолинейная электрическая щита рабочего освещения ЩО.8 (начало)						
Смодия	Лист	Листов				
Р	-	-				

Данные питающей сети	Автоматический выключатель, I _{расц} (А)	Вводной распределительный пункт	УЗО, тип, I _n (А), I _{уст} (А)
	Прибор учета, тип, напряжение, рабочий ток		УЗО, тип, I _n (А), I _{уст} (А)
Аппарат отходящей линии	Автоматический выключатель, I _{расц} (А)	Проводник отходящей линии	Марка, сечение проводника, длина участка сети, вид проводки
УЗО, тип, I _n (А), I _{уст} (А)		Электроприемник	Условные обозначения на плане
			№ линии/группы
			P _{уст} (кВт)
			I _{расч} (А)
			Наименование потребителя
			Место установки



Щит ЩО.8 (окончание)
(установка в здании)
-380/220В 50Гц, P31

<input type="checkbox"/>	Гр.13 20x0,036 0,720	3,85	рабочее освещение	8-ой этаж
<input type="checkbox"/>	Гр.14 15x0,036 0,540	2,89	рабочее освещение	8-ой этаж
<input type="checkbox"/>	Гр.15 14x0,036 0,504	2,70	рабочее освещение	8-ой этаж
<input type="checkbox"/>	Гр.16 12x0,036 0,432	2,31	рабочее освещение	8-ой этаж
<input type="checkbox"/>	Гр.17 12x0,036 0,432	2,31	рабочее освещение	8-ой этаж
<input type="checkbox"/>	Гр.18 12x0,036 0,432	2,31	рабочее освещение	8-ой этаж
	Гр.19		резерв	
	Гр.20		резерв	
	Гр.21		резерв	

Изм.	Кол-во	Лист	№ док.	Подпись	Дата
Разработал					22.04.2015
Утвердил					22.04.2015
Н.Контроль					22.04.2015

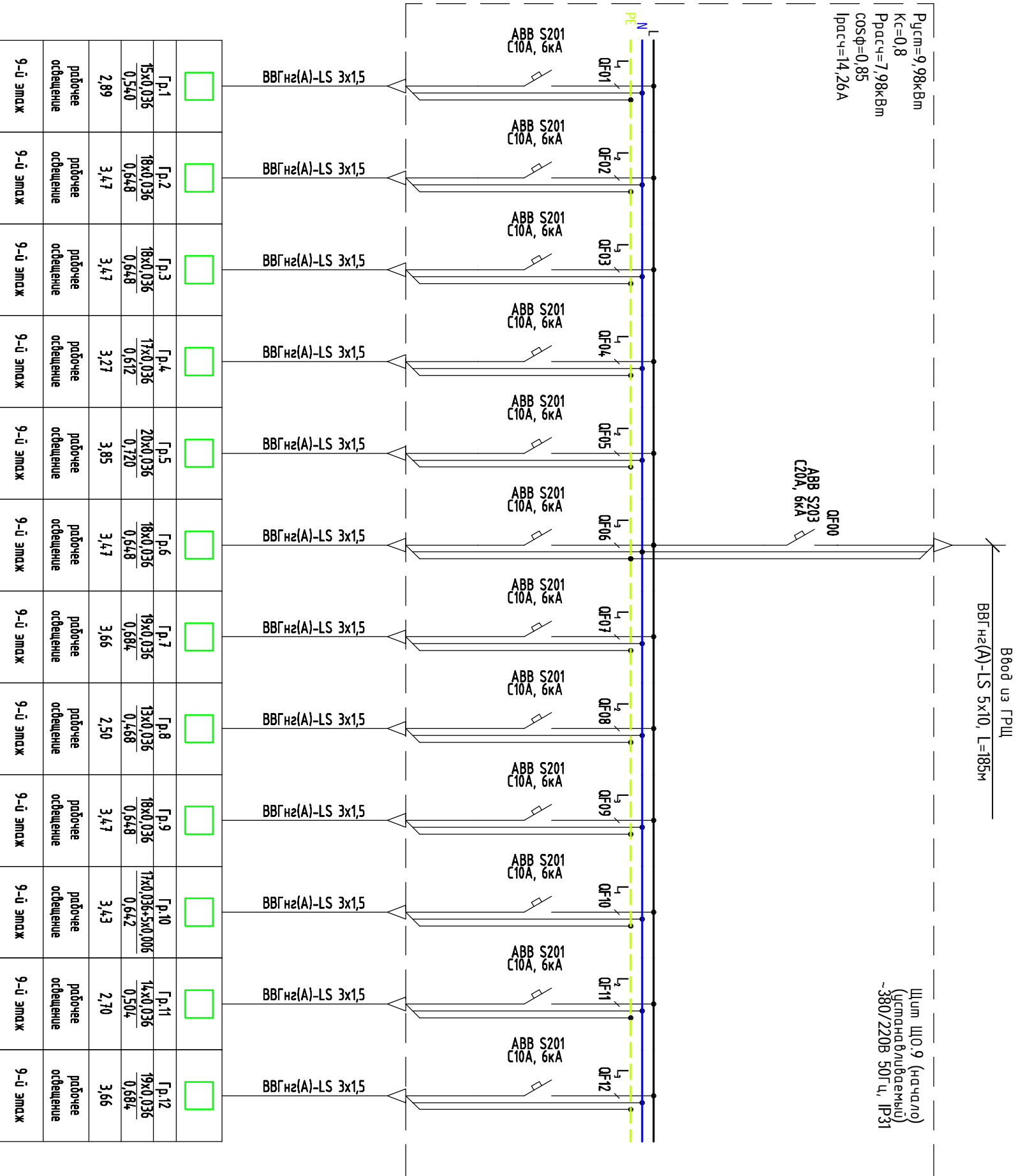
ЗАО «Гринатом»
по адресу: г. Москва, 1-й Нагатинский проезд д.10

Силовое электрооборудование и
электроосвещение

Склад	Лист	Листов
P	-	-

Схема окончательная электрическая
щита рабочего освещения ЩО.8
(окончание)

Данные питающей сети	Автоматический выключатель, I_n расцепителя (А)	Вводной распределительный пункт	УЗО, мшп, I_n (А), $I_{уст}$ (А)	Прибор учета, мшп, напряжение, рабочий ток	Аппарат отходящей линии	Проводник отходящей линии	Электроприемник		
	УЗО, мшп, I_n (А), $I_{уст}$ (кА)						Автоматический выключатель, I_n расцепителя (А)	Марка, сечение проводника, длина участка сети, вид проводки	Условные обозначения на плане



Изм.	Кол-во	Лист	№ док.	Подпись	Дата
Разработал					22.04.2015
Утвердил					22.04.2015
Н.Контроль					22.04.2015

по адресу: г. Москва, 1-й Нагатинский проезд д.10

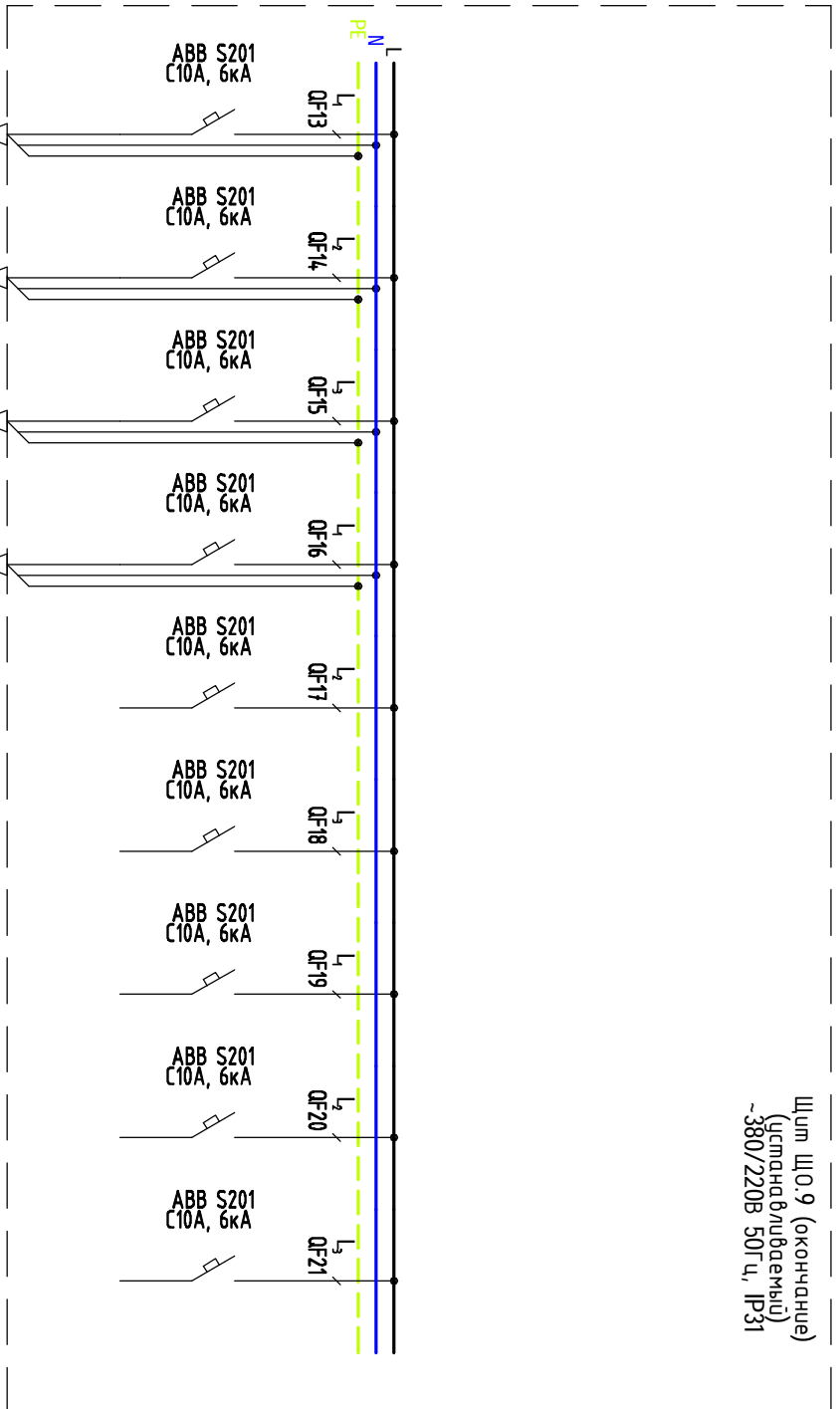
ЗАО «Гринатом»

Силовое электрооборудование и электроосвещение

Смодья	Лист	Листов
Р	-	-

Схема однолинейная электрическая щита рабочего освещения ЩО.9 (начало)

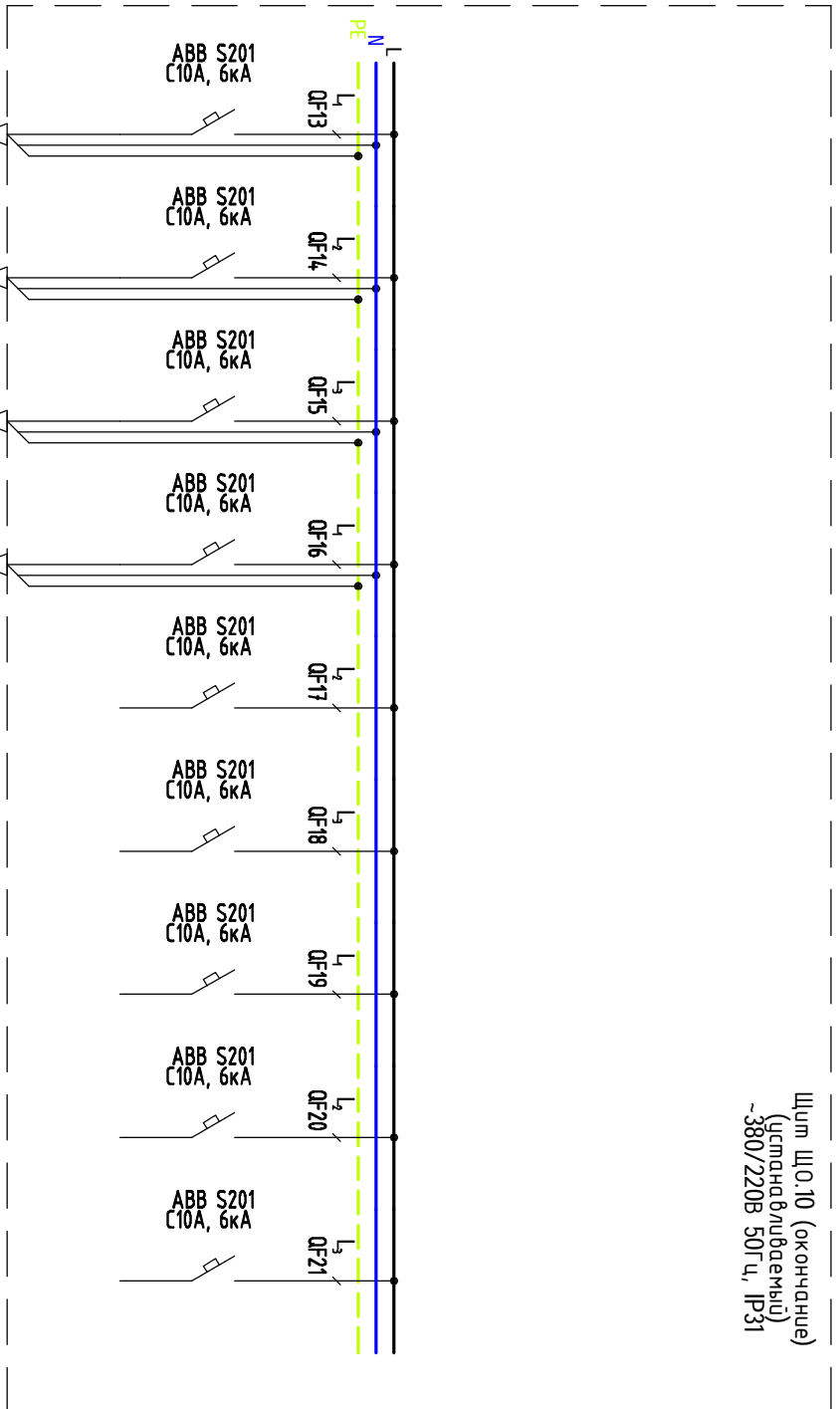
Данные питающей сети	Автоматический выключатель, I_n расцепителя (А)	Вводной распределительный пункт	УЗО, мшп, I_n (А), $I_{уст}$ (А)	Прибор учета, мшп, напряжение, рабочий ток	Аппарат отходящей линии	Проводник отходящей линии	Электроприемник		
	УЗО, мшп, I_n (А), $I_{уст}$ (А)						Марка, сечение проводника, длина участка сети, вид проводки	Условные обозначения на плане	№ линии/группы



<input type="checkbox"/>	Гр.13 18x0,036 0,648	Гр.14 11x0,036 0,396	Гр.15 13x0,036 0,468	Гр.16 15x0,036+8x0,006 0,588	Гр.17	Гр.18	Гр.19	Гр.20	Гр.21
3,47	2,11	2,50	3,14						
рабочее освещение	рабочее освещение	рабочее освещение	рабочее освещение		резерв	резерв	резерв	резерв	резерв
9-й этаж	9-й этаж	9-й этаж	9-й этаж						

Изм.	Кол-во	Лист	№ док.	Подпись	Дата	ЗАО «Гринатом» по адресу: г. Москва, 1-й Нагатинский проезд д.10 Силовое электрооборудование и электроосвещение Схема окончательная электрическая щита рабочего освещения ЩО.9 (окончание)
Разработал					22.04.2015	
Утвердил					22.04.2015	
Н.Контроль					22.04.2015	
_____-ЭОМ						Листов
						Р

Данные питающей сети	Автоматический выключатель, I_n расцепителя (А)	Вводной распределительный пункт	УЗО, мшп, I_n (А), $I_{уст}$ (А)	Прибор учета, мшп, напряжение, рабочий ток	Автоматический выключатель, I_n расцепителя (А)	Аппарат отходящей линии	УЗО, мшп, I_n (А), $I_{уст}$ (кА)	Проводник отходящей линии	Марка, сечение проводника, длина участка сети, вид проводки	Электроприемник	Условные обозначения на плане
	№ линии/группы										$P_{уст}$ (кВт)

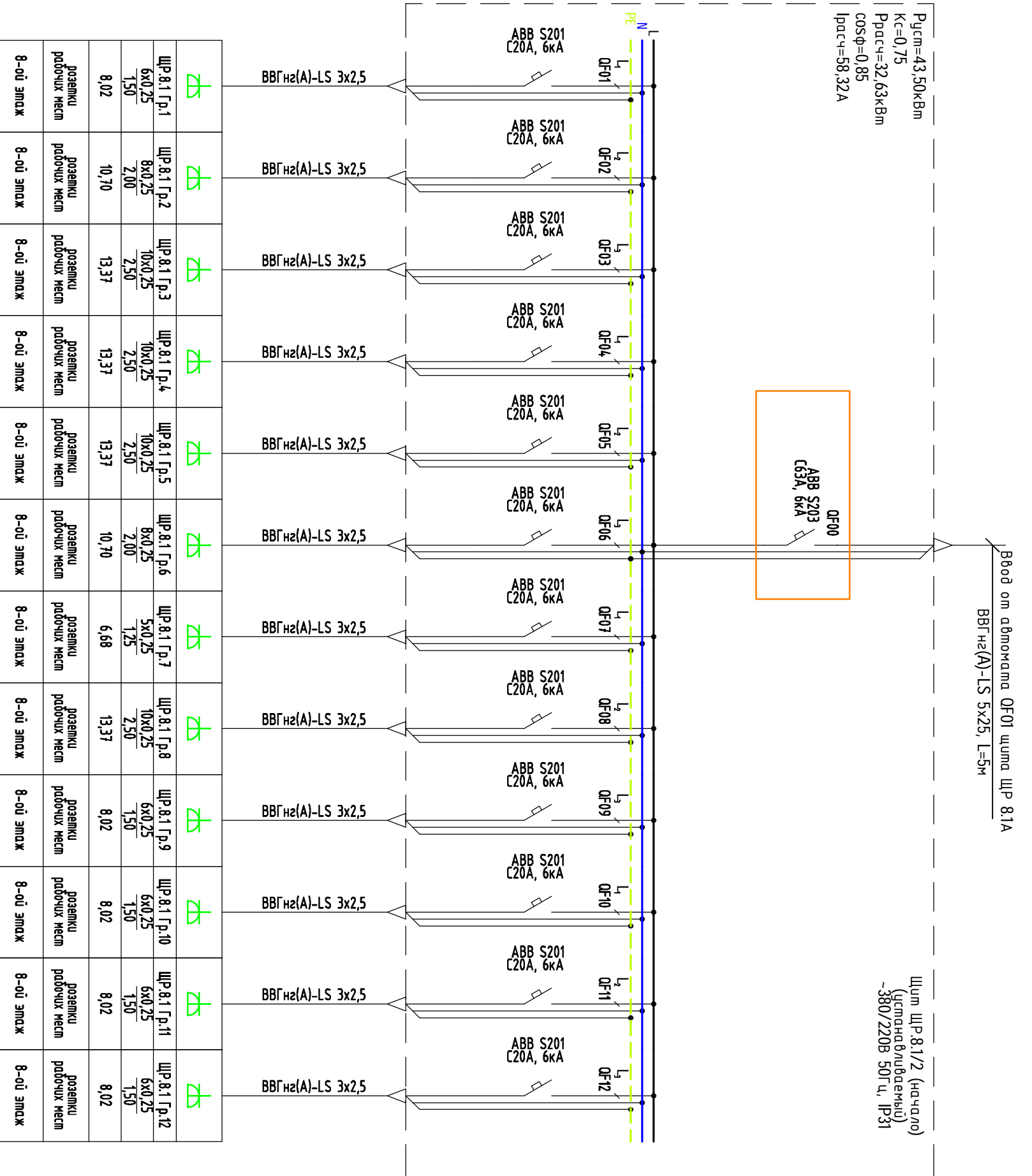


Щит ЩО.10 (окончание)
(установка в здании)
-380/220В 50Гц, Р31

<input type="checkbox"/>	Гр.13	16x0,036	0,576	3,08	рабочее освещение	10-й этаж
<input type="checkbox"/>	Гр.14	16x0,036	0,576	3,08	рабочее освещение	10-й этаж
<input type="checkbox"/>	Гр.15	17x0,036	0,612	3,27	рабочее освещение	10-й этаж
<input type="checkbox"/>	Гр.16	20x0,036	0,720	3,85	рабочее освещение	10-й этаж
	Гр.17				резерв	
	Гр.18				резерв	
	Гр.19				резерв	
	Гр.20				резерв	
	Гр.21				резерв	

Изм.	Кол-во	Лист	№ док.	Подпись	Дата	ЗАО «Гринатом» по адресу: г. Москва, 1-й Нагатинский проезд д.10 Силовое электрооборудование и электроосвещение Схема окончательная электрическая щита рабочего освещения ЩО.10 (окончание)
Разработал					22.04.2015	
Утвердил					22.04.2015	
Н.Контроль					22.04.2015	
_____-ЭОМ						Листов
_____-ЭОМ						Р
_____-ЭОМ						Лист
_____-ЭОМ						Листов

Данные питающей сети	Автоматический выключатель, I_n расцепителя (А)	Вводной распределительный пункт	УЗО, мшп, I_n (А), $I_{уст}$ (А)	Аппарат отходящей линии	Проводник отходящей линии	Электроприемник
	Выбор учета, мшп, напряжение, рабочий ток					
УЗО, мшп, I_n (А), $I_{уст}$ (А)		Автоматический выключатель, I_n расцепителя (А)		Марка, сечение проводника, длина участка сети, вид проводки		Условные обозначения на плане
						№ линии/группы
						$P_{уст}$ (кВт)
						$I_{расч}$ (А)
						Наименование потребителя
						Место установки



ЩР 8.1 Гр.1	ЩР 8.1 Гр.2	ЩР 8.1 Гр.3	ЩР 8.1 Гр.4	ЩР 8.1 Гр.5	ЩР 8.1 Гр.6	ЩР 8.1 Гр.7	ЩР 8.1 Гр.8	ЩР 8.1 Гр.9	ЩР 8.1 Гр.10	ЩР 8.1 Гр.11	ЩР 8.1 Гр.12
6x0,25 1,50	8x0,25 2,00	10x0,25 2,50	10x0,25 2,50	10x0,25 2,50	8x0,25 2,00	5x0,25 1,25	10x0,25 2,50	6x0,25 1,50	6x0,25 1,50	6x0,25 1,50	6x0,25 1,50
8,02	10,70	13,37	13,37	13,37	10,70	6,68	13,37	8,02	8,02	8,02	8,02
розетки рабочих мест	розетки рабочих мест	розетки рабочих мест	розетки рабочих мест	розетки рабочих мест	розетки рабочих мест	розетки рабочих мест	розетки рабочих мест	розетки рабочих мест	розетки рабочих мест	розетки рабочих мест	розетки рабочих мест
8-01 этаж	8-01 этаж	8-01 этаж	8-01 этаж	8-01 этаж	8-01 этаж	8-01 этаж	8-01 этаж	8-01 этаж	8-01 этаж	8-01 этаж	8-01 этаж

Изм.	Кодич.	Лист	№ док.	Подпись	Дата
Разработал					22.04.2015
Утвердил					22.04.2015
Н.Контроль					22.04.2015

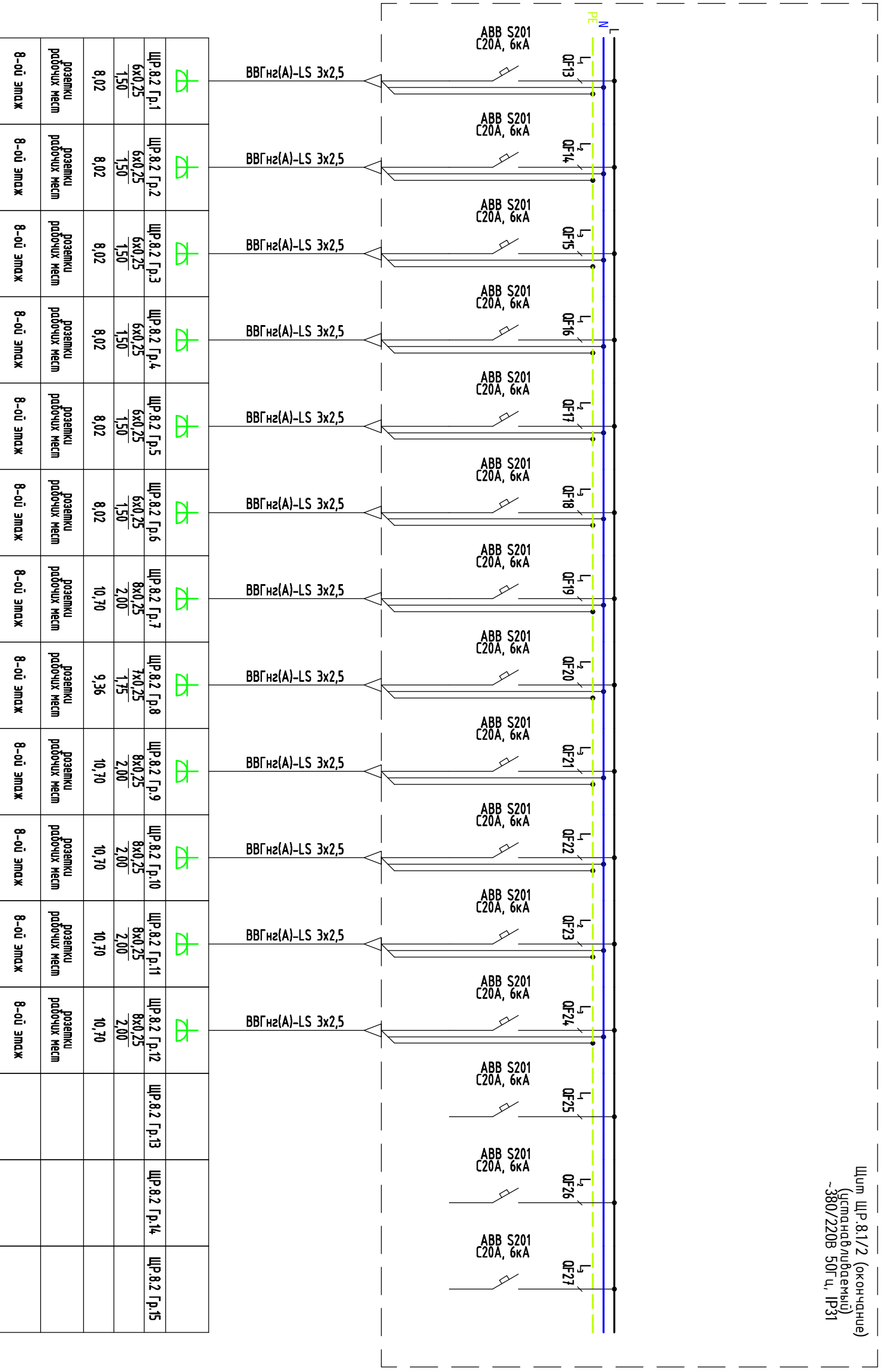
по адресу: г. Москва, 1-й Нагатинский проезд д.10

ЗАО «Гринатом»

Силовое электрооборудование и электроосвещение

Схема однолинейная электрическая распределительного щита ЩР 8.1/2 (начало)

Данные питающей сети	Автоматический выключатель, I_n расцепителя (А)	Вводной распределительный пункт	УЗО, тип, I_n (А), $I_{уст}$ (А)	Прибор учета, тип, напряжение, рабочий ток	Аппарат отходящей линии	Проводник отходящей линии	Электроприемник		
	Условные обозначения на плане						№ линии/группы	Р _{уст} (кВт)	$I_{расч}$ (А)



Шум ЩР 8.1/2 (окончание)
(используемый)
-380/220В 50Гц, IP31

ЩР 8.2 Гр.1	ЩР 8.2 Гр.2	ЩР 8.2 Гр.3	ЩР 8.2 Гр.4	ЩР 8.2 Гр.5	ЩР 8.2 Гр.6	ЩР 8.2 Гр.7	ЩР 8.2 Гр.8	ЩР 8.2 Гр.9	ЩР 8.2 Гр.10	ЩР 8.2 Гр.11	ЩР 8.2 Гр.12	ЩР 8.2 Гр.13	ЩР 8.2 Гр.14	ЩР 8.2 Гр.15
6x0,25 1,50	6x0,25 1,50	6x0,25 1,50	6x0,25 1,50	6x0,25 1,50	6x0,25 1,50	8x0,25 2,00	7x0,25 1,75	8x0,25 2,00	8x0,25 2,00	8x0,25 2,00	8x0,25 2,00	8x0,25 2,00	8x0,25 2,00	8x0,25 2,00
8,02	8,02	8,02	8,02	8,02	8,02	10,70	9,36	10,70	10,70	10,70	10,70	10,70	10,70	10,70
розетки рабочих мест	розетки рабочих мест	розетки рабочих мест	розетки рабочих мест	розетки рабочих мест	розетки рабочих мест	розетки рабочих мест	розетки рабочих мест	розетки рабочих мест	розетки рабочих мест	розетки рабочих мест	розетки рабочих мест	розетки рабочих мест	розетки рабочих мест	розетки рабочих мест
8-ой этаж	8-ой этаж	8-ой этаж	8-ой этаж	8-ой этаж	8-ой этаж	8-ой этаж	8-ой этаж	8-ой этаж	8-ой этаж	8-ой этаж	8-ой этаж	8-ой этаж	8-ой этаж	8-ой этаж

ЗАО «Гринатом»

по адресу: г. Москва, 1-й Нагатинский проезд д.10

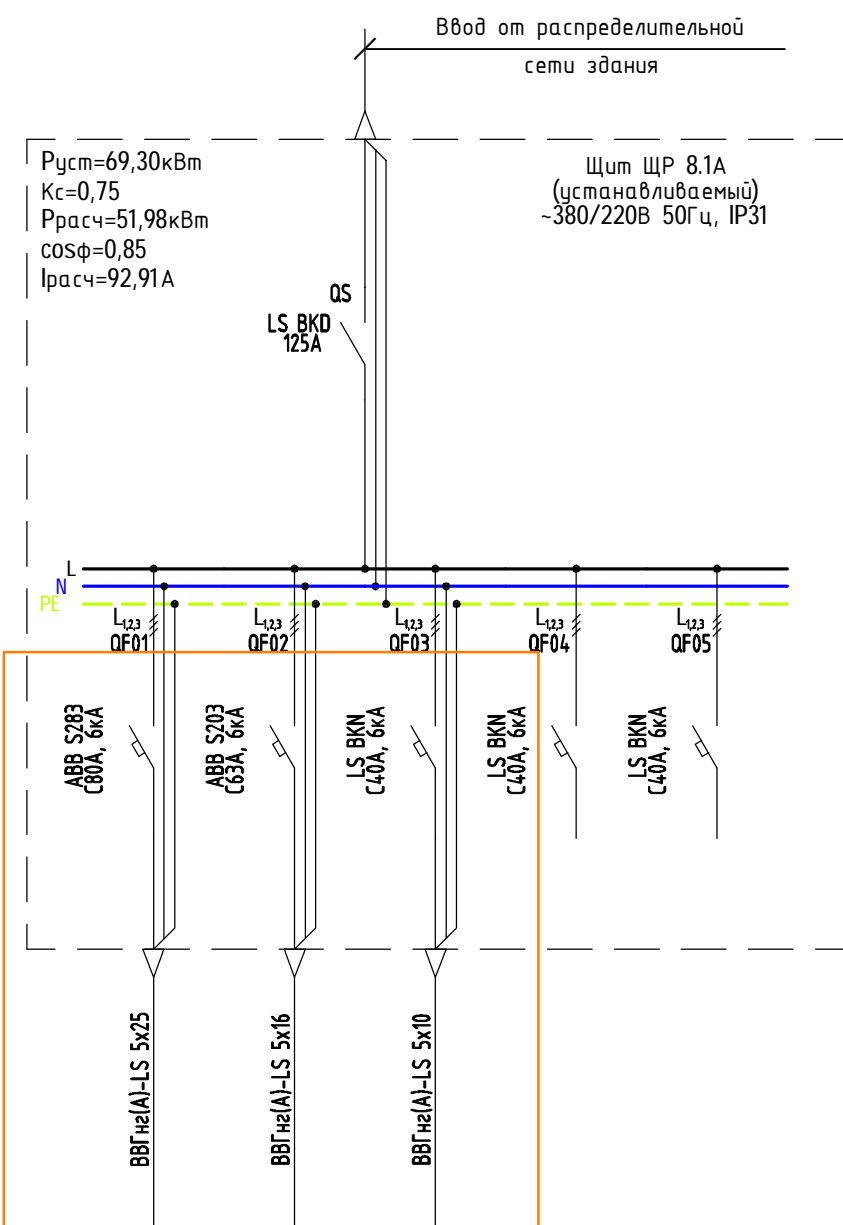
Силовое электрооборудование и
электроосвещение

Изм.	Кодич.	Лист	№ док.	Подпись	Дата
					22.04.2015
Разработал	Утвердил				22.04.2015
Н.Контроль					22.04.2015

Схема однолинейная электрическая
распределительного щита
ЩР 8.1/2 (окончание)

Склад	Лист	Листов
Р	-	-

Данные питающей сети	
Вводной распределительный пункт	Автоматический выключатель, I_n расцепителя (А)
	Прибор учета, тип, напряжение, рабочий ток
	УЗО, тип, I_n (А), $I_{уст}$ (А)
Аппарат отходящей линии	Автоматический выключатель, I_n расцепителя (А)
	УЗО, тип, I_n (А), $I_{уст}$ (мА)
Проводник отходящей линии	Марка, сечение проводника, длина участка сети, вид проводки
Электроприемник	Условные обозначения на плане
	№ линии/группы
	$P_{уст}$ (кВт)
	$I_{расч}$ (А)
	Наименование потребителя
	Место установки

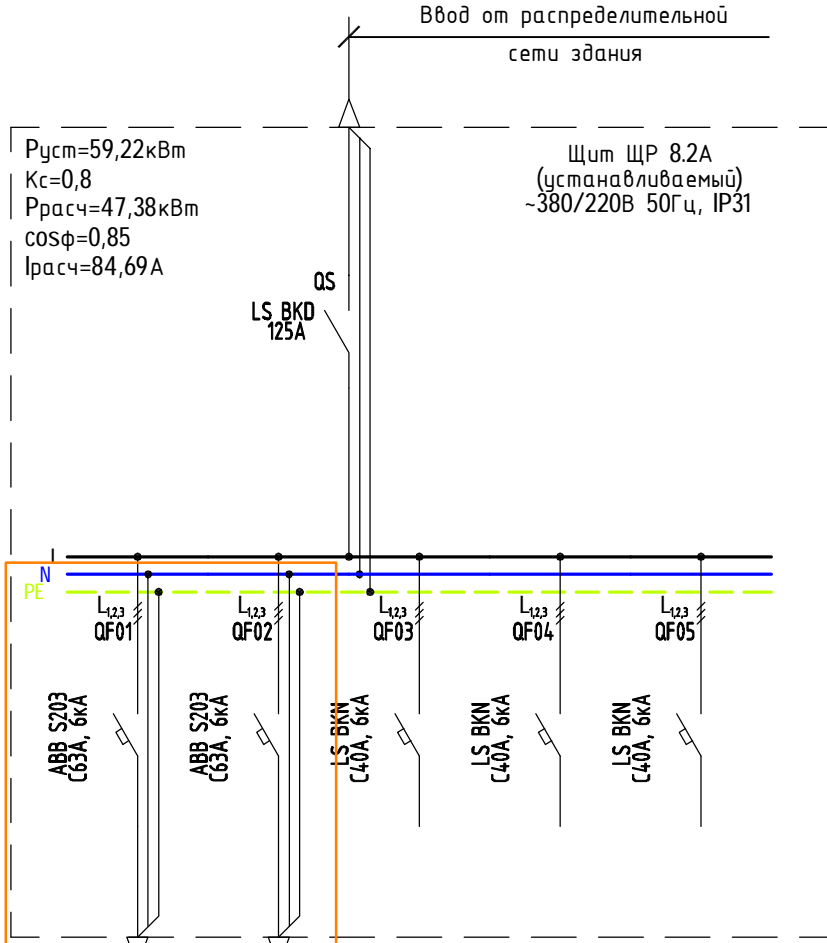


Гр.1	Гр.2	Гр.3	Гр.4	Гр.5
$1 \times 43,50$	$1 \times 29,80$	$1 \times 3,53$		
$43,50$	$29,80$	$3,53$		
58,32	39,95	6,31		
ЩР.8.1/2	ЩР.8.3/4	ЩР.8.5	резерв	резерв
8-й этаж	8-й этаж	8-й этаж		

Изм.	Кол.уч.	Лист	N док.	Подпись	Дата
Разработал					22.04.2015
Утвердил					22.04.2015
Н.контроль					22.04.2015

-30М		
ЗАО «Гринатом» по адресу: г. Москва, 1-й Нагатинский проезд д.10		
Силовое электрооборудование и электроосвещение	Стадия	Лист
	Р	-
Схема однолинейная электрическая распределительного щита ЩР 8.1А		-

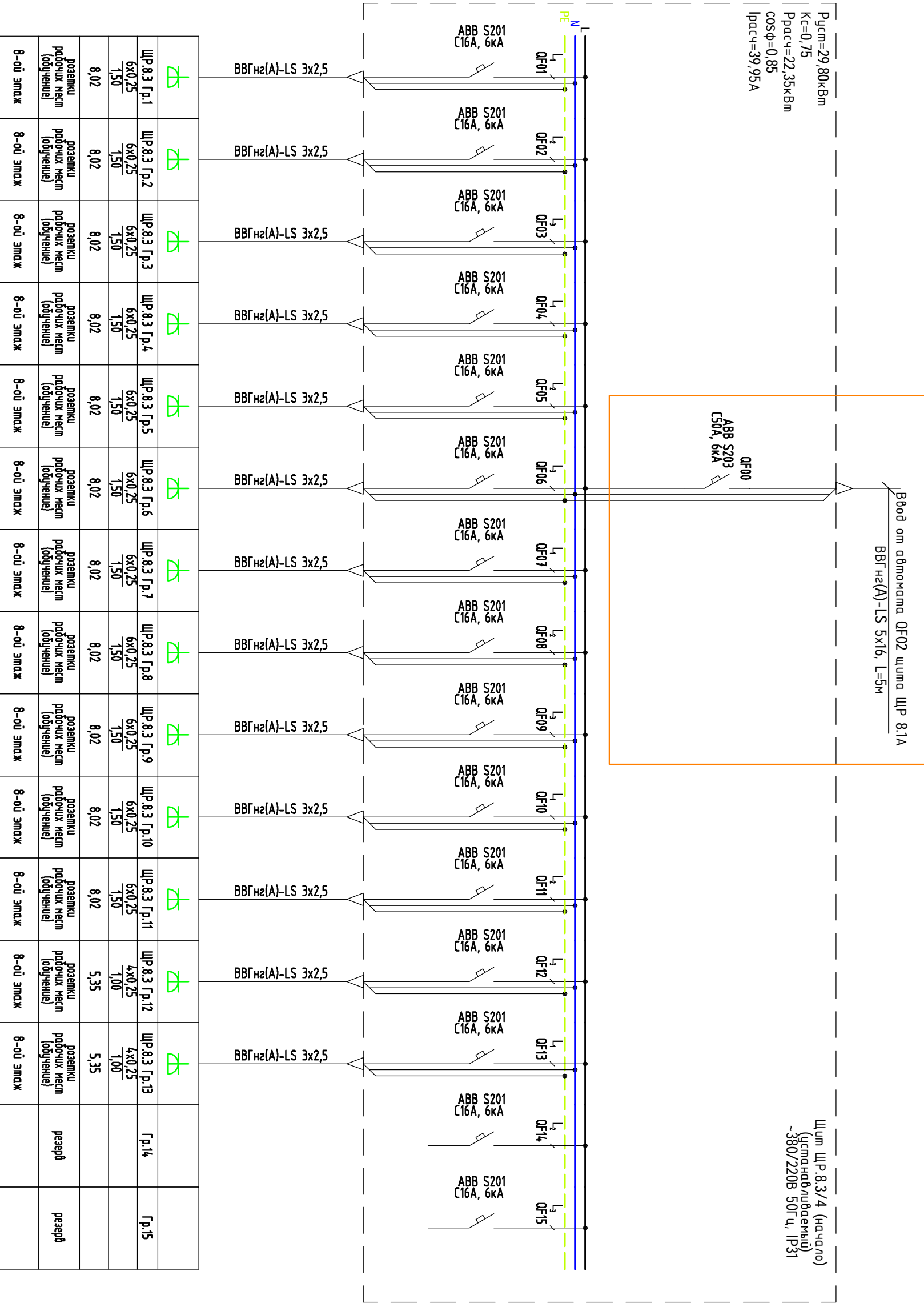
Данные питающей сети	
Вводной распределительный пункт	Автоматический выключатель, I_n расцепителя (А)
	Прибор учета, тип, напряжение, рабочий ток
	УЗО, тип, I_n (А), $I_{уст}$ (А)
Аппарат отходящей линии	Автоматический выключатель, I_n расцепителя (А)
	УЗО, тип, I_n (А), $I_{уст}$ (мА)
Проводник отходящей линии	Марка, сечение проводника, длина участка сети, вид проводки
Электроприемник	Условные обозначения на плане
	№ линии/группы
	$P_{уст}$ (кВт)
	$I_{расч}$ (А)
	Наименование потребителя
	Место установки



Гр.1	Гр.2	Гр.3	Гр.4	Гр.5
$1 \times 34,50$	$1 \times 29,50$			
$34,50$	$29,50$			
46,26	39,56			
ЩР.8.6/7	ЩР.8.8/9	резерв	резерв	резерв
8-й этаж	8-й этаж			

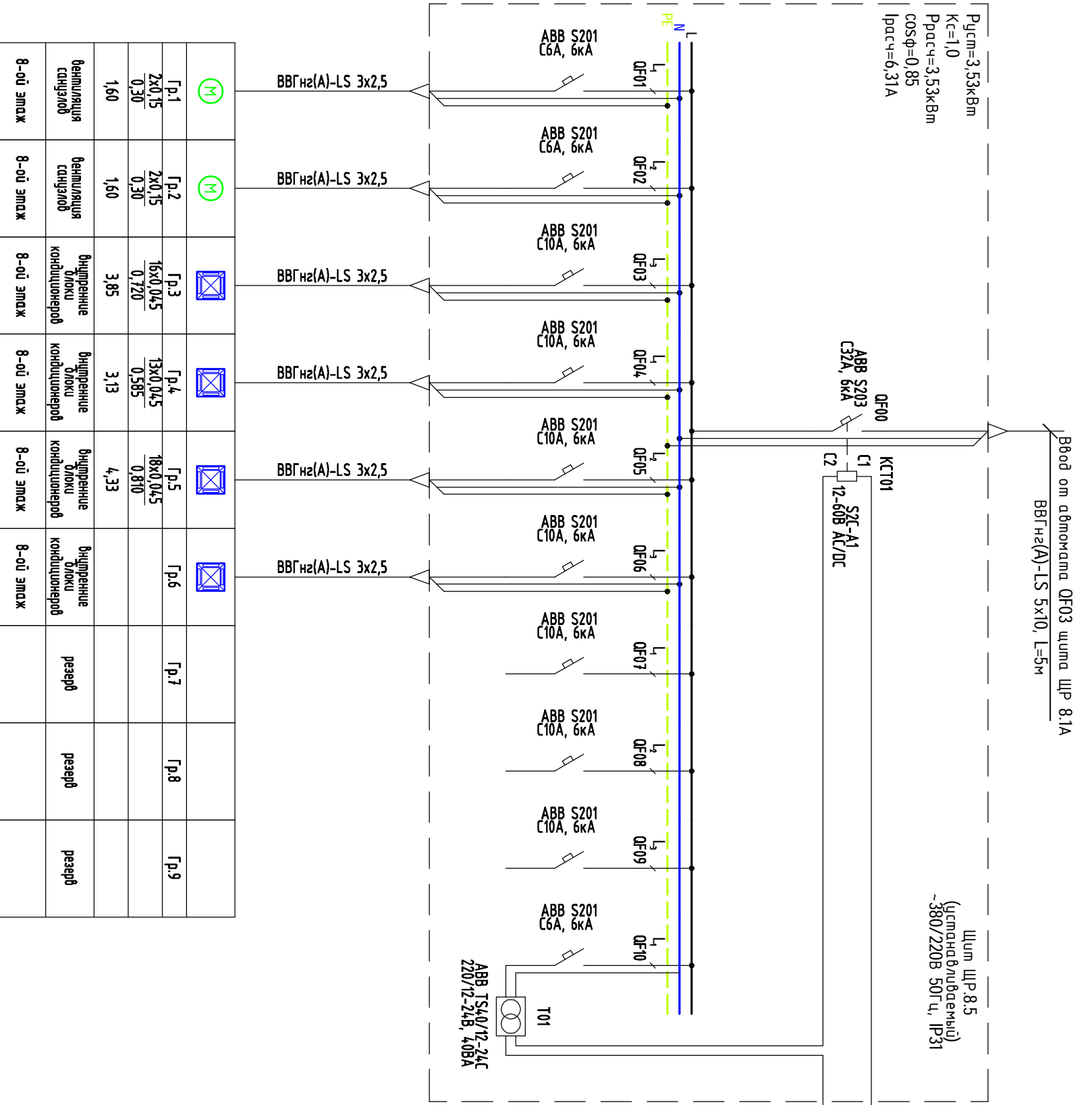
						-30М			
ЗАО «Гринатом» по адресу: г. Москва, 1-й Нагатинский проезд д.10									
Изм.	Кол.уч.	Лист	N док.	Подпись	Дата	Силовое электрооборудование и электроосвещение	Стадия	Лист	Листов
Разработал					22.04.2015		Р	-	-
Утвердил					22.04.2015				
Н.контроль					22.04.2015				
						Схема однолинейная электрическая распределительного щита ЩР 8.2А			

Данные питающей сети	Автоматический выключатель, I_n расцепителя (А)	Вводной распределительный пункт	УЗО, мшп, I_n (А), $I_{уст}$ (А)	Прибор учета, мшп, напряжение, рабочий ток	Автоматический выключатель, I_n расцепителя (А)	Аппарат отходящей линии	УЗО, мшп, I_n (А), $I_{уст}$ (кА)	Проводник отходящей линии	Марка, сечение проводника, длина участка сети, вид проводки	Электроприемник	Условные обозначения на плане	№ линии/группы	$P_{уст}$ (кВт)	$I_{расч}$ (А)	Наименование потребителя	Место установки



Изм.		Кодич.	Лист	№ док.	Подпись	Дата	ЗАО «Гринатом» по адресу: г. Москва, 1-й Нагатинский проезд д.10 Силовое электрооборудование и электроосвещение	Склад	Лист	Листов
Разработал		Имвердил		22.04.2015		22.04.2015		Р	-	-
Н.Контроль				22.04.2015						

Данные питающей сети	Автоматический выключатель, I_n расцепителя (А)	Вводной распределительный пункт	УЗО, мшп, I_n (А), $I_{уст}$ (А)	Прибор учета, мшп, напряжение, рабочий ток	Аппарат отходящей линии	Проводник отходящей линии	Электроприемник
	УЗО, мшп, I_n (А), $I_{уст}$ (кА)						



Внутренняя вентиляция санузлов	8-ой этаж	Внутренняя вентиляция санузлов	8-ой этаж	Внутренние блоки кондиционеров	8-ой этаж	Внутренние блоки кондиционеров	8-ой этаж	Внутренние блоки кондиционеров	8-ой этаж	Внутренние блоки кондиционеров	8-ой этаж	резерв	резерв	резерв
Гр.1 2x0,15 0,30 1,60	Гр.2 2x0,15 0,30 1,60	Гр.3 16x0,045 0,720 3,85	Гр.4 13x0,045 0,585 3,13	Гр.5 18x0,045 0,810 4,33	Гр.6	Гр.7	Гр.8	Гр.9						

Изм.	Кол-во	Лист	№ док.	Подпись	Дата
Разработал					22.04.2015
Утвердил					22.04.2015
Н.Контроль					22.04.2015

ЗАО «Гринатом»

по адресу: г. Москва, 1-й Нагатинский проезд д.10

Силовое электрооборудование и
электроосвещение

Схема однолинейная электрическая
распределительного щита ШР.8.5

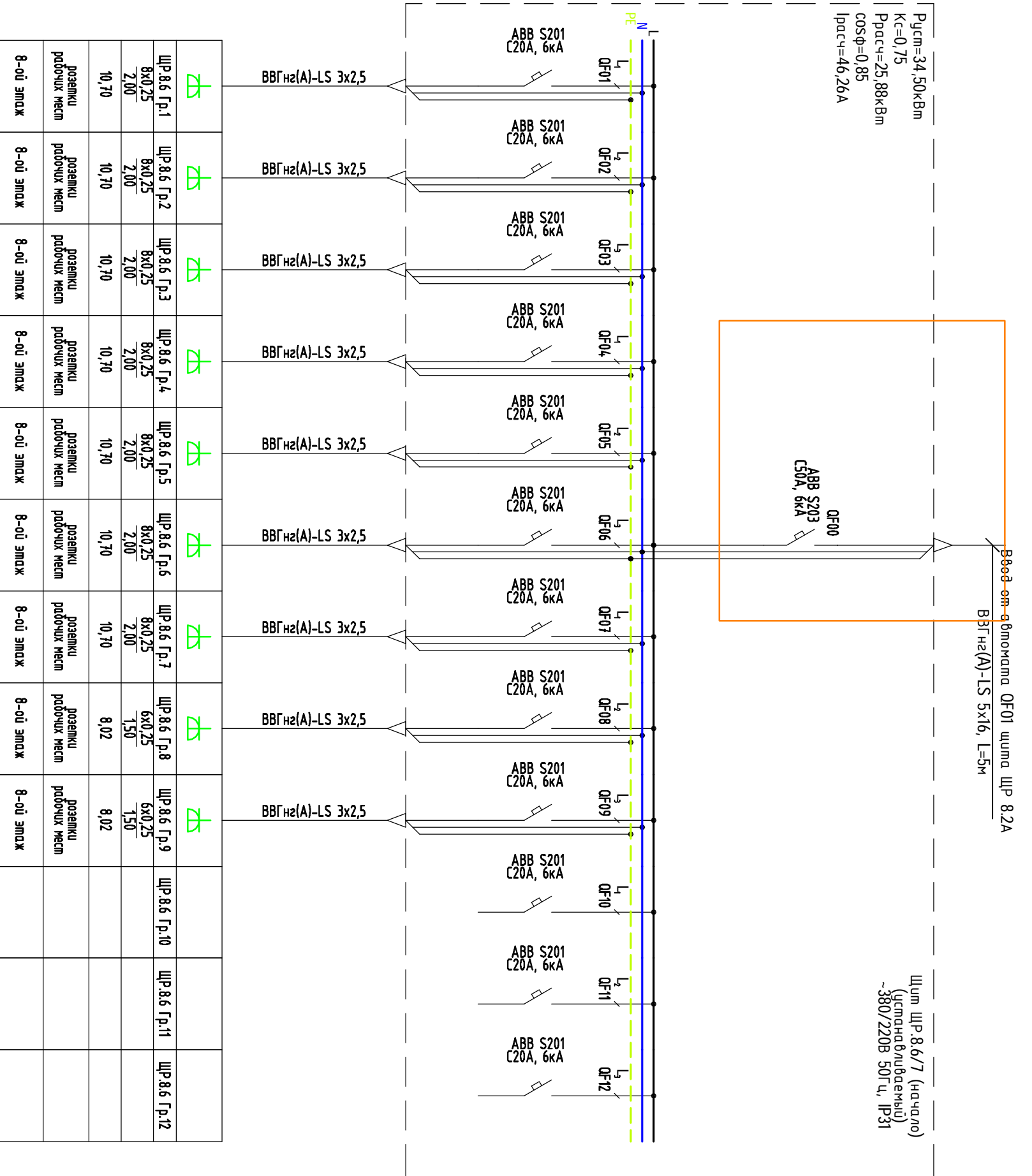
_____ -ЭОМ

Складья Лист Листов

Р - - -

Формат А3

Данные питающей сети	Автоматический выключатель, I_n расцепителя (А)	Вводной распределительный пункт	УЗО, мшп, I_n (А), $I_{уст}$ (А)	Прибор учета, мшп, напряжение, рабочий ток	Автоматический выключатель, I_n расцепителя (А)	Аппарат отходящей линии	УЗО, мшп, I_n (А), $I_{уст}$ (кА)	Проводник отходящей линии	Марка, сечение проводника, длина участка сети, вид проводки	Условные обозначения на плане	№ линии/группы	$P_{уст}$ (кВт)	$I_{расч}$ (А)	Наименование потребителя	Место установки	Электроприемник

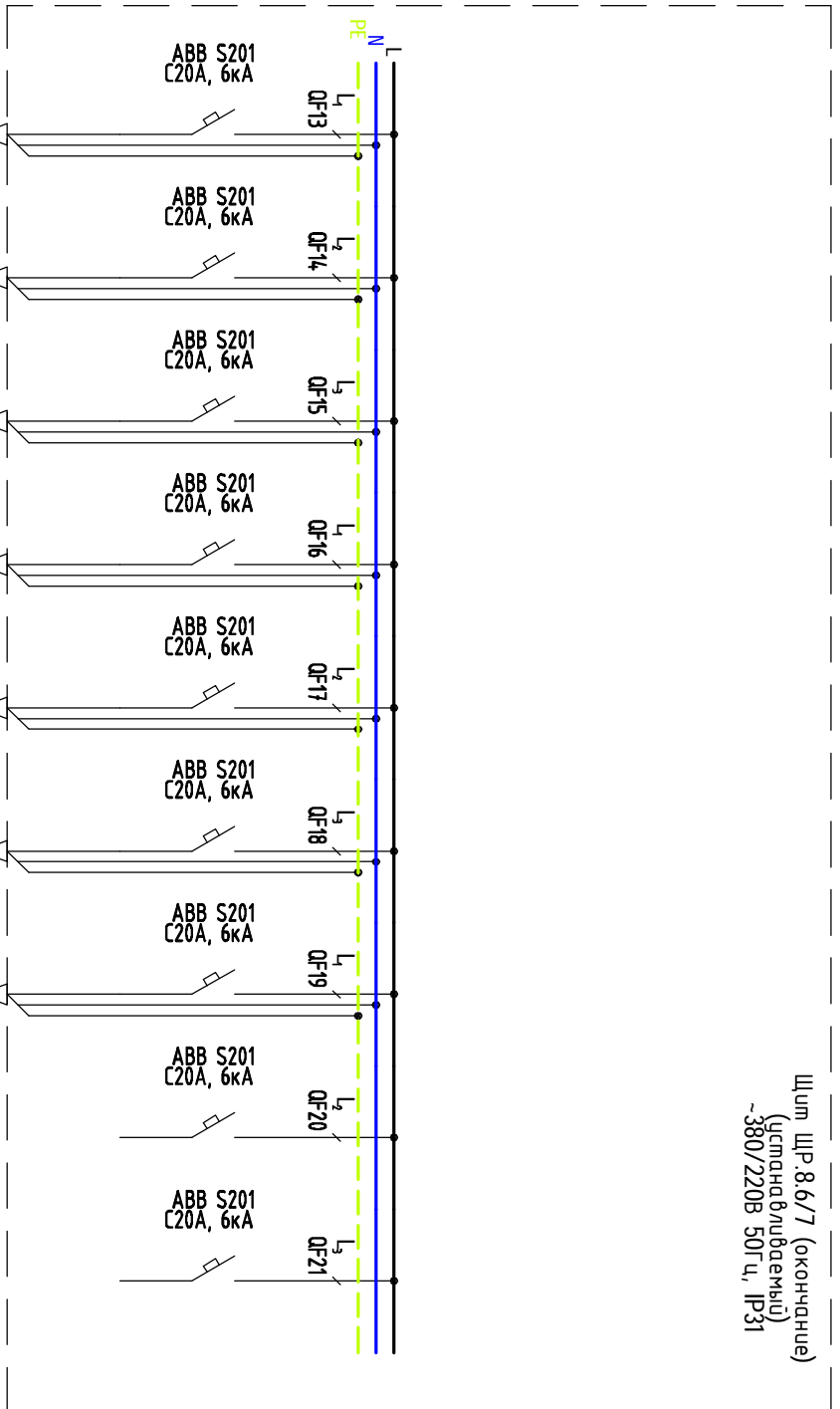


ЩР 8.6 Гр.1	ЩР 8.6 Гр.2	ЩР 8.6 Гр.3	ЩР 8.6 Гр.4	ЩР 8.6 Гр.5	ЩР 8.6 Гр.6	ЩР 8.6 Гр.7	ЩР 8.6 Гр.8	ЩР 8.6 Гр.9	ЩР 8.6 Гр.10	ЩР 8.6 Гр.11	ЩР 8.6 Гр.12
8x0,25	8x0,25	8x0,25	8x0,25	8x0,25	8x0,25	8x0,25	8x0,25	8x0,25	8x0,25	8x0,25	8x0,25
2,00	2,00	2,00	2,00	2,00	2,00	2,00	1,50	1,50			
10,70	10,70	10,70	10,70	10,70	10,70	10,70	8,02	8,02			
розетки рабочих мест	розетки рабочих мест	розетки рабочих мест	розетки рабочих мест	розетки рабочих мест	розетки рабочих мест	розетки рабочих мест	розетки рабочих мест	розетки рабочих мест			
8-ой этаж	8-ой этаж	8-ой этаж	8-ой этаж	8-ой этаж	8-ой этаж	8-ой этаж	8-ой этаж	8-ой этаж			

Изм.	Кол-во	Лист	№ док.	Подпись	Дата
Разработал					22.04.2015
Утвердил					22.04.2015
Н.Контроль					22.04.2015

по адресу: г. Москва, 1-й Нагатинский проезд д.10
 ЗАО «Гринатом»
 Силовое электрооборудование и
 распределительные электроустановки
 ЩР 8.6/7 (начало)

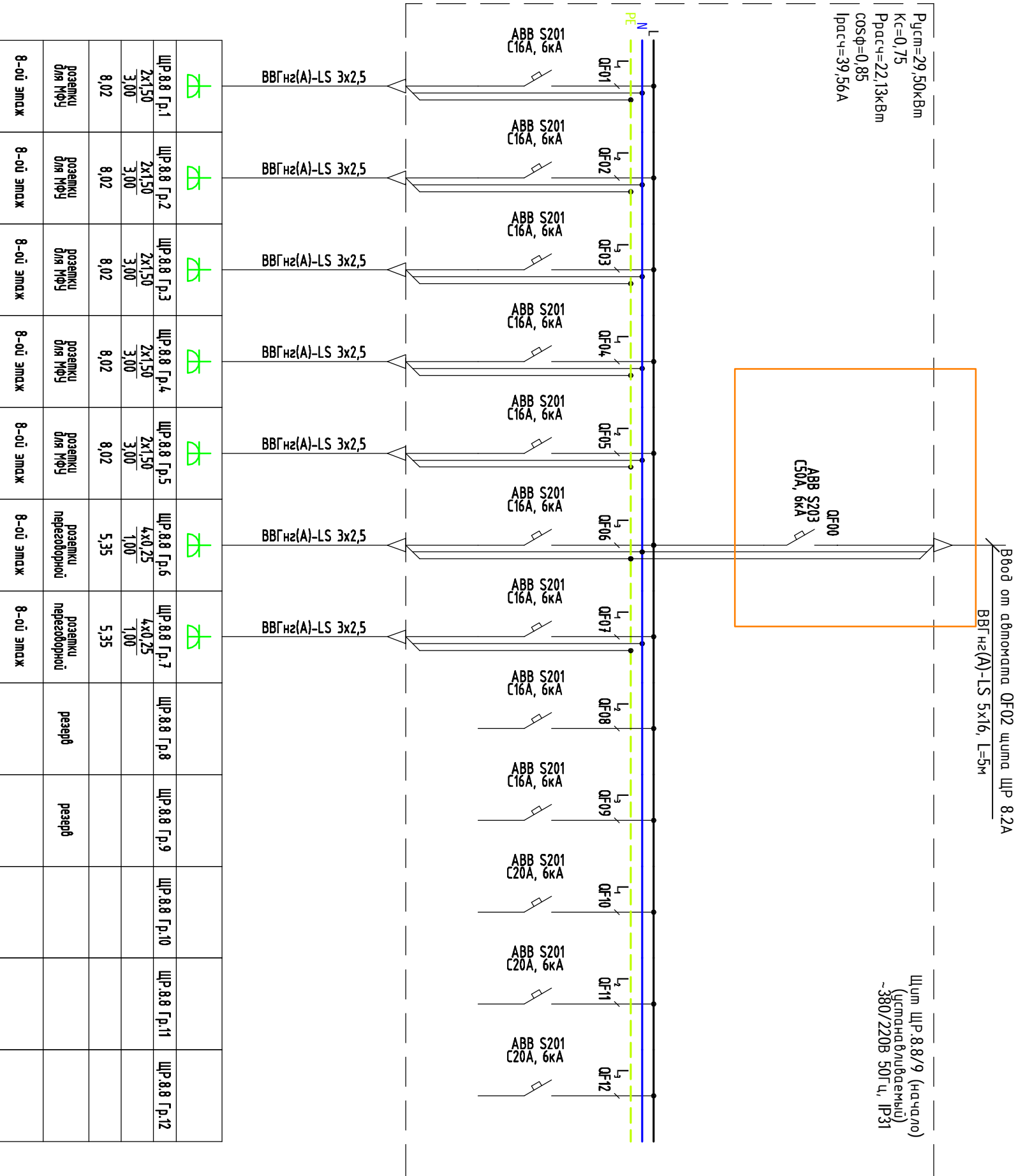
Данные питающей сети	Автоматический выключатель, I _н расцепителя (А)	Вводной распределительный пункт	УЗО, тип, I _н (А), I _{уст} (А)
	Прибор учета, тип, напряжение, рабочий ток		
Электроприемник	Автоматический выключатель, I _н расцепителя (А)	Аппарат отходящей линии	УЗО, тип, I _н (А), I _{уст} (кА)
	Марка, сечение проводника, длина участка сети, вид проводки		Проводник отходящей линии
	Условные обозначения на плане		
	№ линии/группы		
Р _{уст} (кВт)	Место установки	Наименование потребителя	
I _{расч} (А)			
Место установки			



ЩР 8.7 Гр.1	ЩР 8.7 Гр.2	ЩР 8.7 Гр.3	ЩР 8.7 Гр.4	ЩР 8.7 Гр.5	ЩР 8.7 Гр.6	ЩР 8.7 Гр.7	ЩР 8.7 Гр.8	ЩР 8.7 Гр.9
10x0,25 2,50	10x0,25 2,50	10x0,25 2,50	10x0,25 2,50	10x0,25 2,50	10x0,25 2,50	10x0,25 2,50	10x0,25 2,50	10x0,25 2,50
розетки рабочих мест (консультанты)	розетки рабочих мест (консультанты)	розетки рабочих мест (консультанты)	розетки рабочих мест (консультанты)	розетки рабочих мест (консультанты)	розетки рабочих мест (консультанты)	розетки рабочих мест (консультанты)	розетки рабочих мест (консультанты)	розетки рабочих мест (консультанты)
8-ой этаж	8-ой этаж	8-ой этаж	8-ой этаж	8-ой этаж	8-ой этаж	8-ой этаж	8-ой этаж	8-ой этаж

Изм.	Кол-во	Лист	№ док.	Подпись	Дата
Разработал					22.04.2015
Утвердил					22.04.2015
Н.Контроль					22.04.2015
ЗАО «Гринатом» по адресу: г. Москва, 1-й Нагатинский проезд д.10 Силовое электрооборудование и электроосвещение Схема однолинейная электрическая распределительного щита ЩР 8.6/7 (окончание)					
			Склад	Лист	Листов
			P	-	-

Данные питающей сети	Автоматический выключатель, I_n расцепителя (А)	Вводной распределительный пункт	УЗО, тип, I_n (А), $I_{уст}$ (А)	Прубор учета, тип, напряжение, рабочий ток	УЗО, тип, I_n (А), $I_{уст}$ (А)	Аппарат отходящей линии	Проводник отходящей линии	Электроприемник
	Автоматический выключатель, I_n расцепителя (А)							
Условные обозначения на плане		Марка, сечение проводника, длина участка сети, вид проводки		№ линии/группы		Наименование потребителя		
Р _{уст} (кВт)		УЗО, тип, I_n (А), $I_{уст}$ (А)		I _{расч} (А)		Место установки		



ЩР 8.8 Гр.1	ЩР 8.8 Гр.2	ЩР 8.8 Гр.3	ЩР 8.8 Гр.4	ЩР 8.8 Гр.5	ЩР 8.8 Гр.6	ЩР 8.8 Гр.7	ЩР 8.8 Гр.8	ЩР 8.8 Гр.9	ЩР 8.8 Гр.10	ЩР 8.8 Гр.11	ЩР 8.8 Гр.12
розетки для МФУ	розетки для МФУ	розетки для МФУ	розетки для МФУ	розетки для МФУ	розетки передовой	розетки передовой	резерв	резерв			
8-ой этаж	8-ой этаж	8-ой этаж	8-ой этаж	8-ой этаж	8-ой этаж	8-ой этаж					
2x1,50 3,00	2x1,50 3,00	2x1,50 3,00	2x1,50 3,00	2x1,50 3,00	4x0,25 1,00	4x0,25 1,00					
8,02	8,02	8,02	8,02	8,02	5,35	5,35					

Изм.	Кол-во	Лист	№ док.	Подпись	Дата
Разработал					22.04.2015
Утвердил					22.04.2015
Н.Контроль					22.04.2015

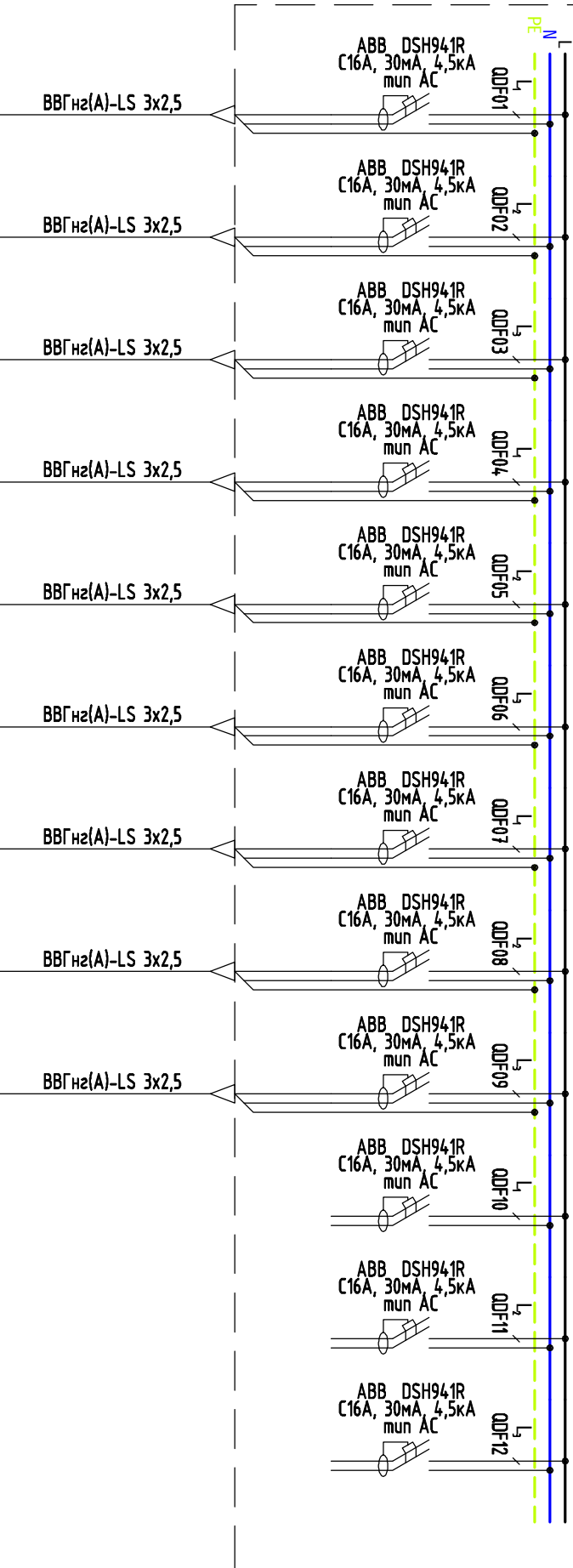
по адресу: г. Москва, 1-й Нагатинский проезд д.10

Силовое электрооборудование и электроосвещение

Схема однолинейная электрическая распределительного щита ЩР 8.8/9 (начало)

Данные питающей сети	Автоматический выключатель, I_n расцепителя (А)	Вводной распределительный пункт	УЗО, мА, I_n (А), $I_{уст}$ (А)	Прибор учета, тип, напряжение, рабочий ток	Автоматический выключатель, I_n расцепителя (А)	Аппарат отходящей линии	УЗО, мА, I_n (А), $I_{уст}$ (мА)	Проводник отходящей линии	Электроприемник
	Условные обозначения на плане								

8-ой этаж	оборудование кухни	10,70	10,70	10,70	10,70	10,70	10,70	10,70	10,70	5,35	5,35	5,35	5,35	5,35	5,35	5,35	5,35	2,67	резерв	резерв	резерв
ЩР 8.9 Гр.1	ЩР 8.9 Гр.2	ЩР 8.9 Гр.3	ЩР 8.9 Гр.4	ЩР 8.9 Гр.5	ЩР 8.9 Гр.6	ЩР 8.9 Гр.7	ЩР 8.9 Гр.8	ЩР 8.9 Гр.9	ЩР 8.9 Гр.10	ЩР 8.9 Гр.11	ЩР 8.9 Гр.12										
1x2,00 2,00	1x2,00 2,00	1x2,00 2,00	1x2,00 2,00	1x1,00 1,00	1x1,00 1,00	2x0,50 1,00	2x0,50 1,00	1x0,50 0,50													



Щит ЩР 8.8/9 (окончание)
(стандарт ВЛБД емкий)
-380/220В 50Гц, IP31

Изм.		Кодич.	Лист	№ док.	Подпись	Дата
Разработал		Утвердил		22.04.2015		22.04.2015
Н.Контроль		22.04.2015				

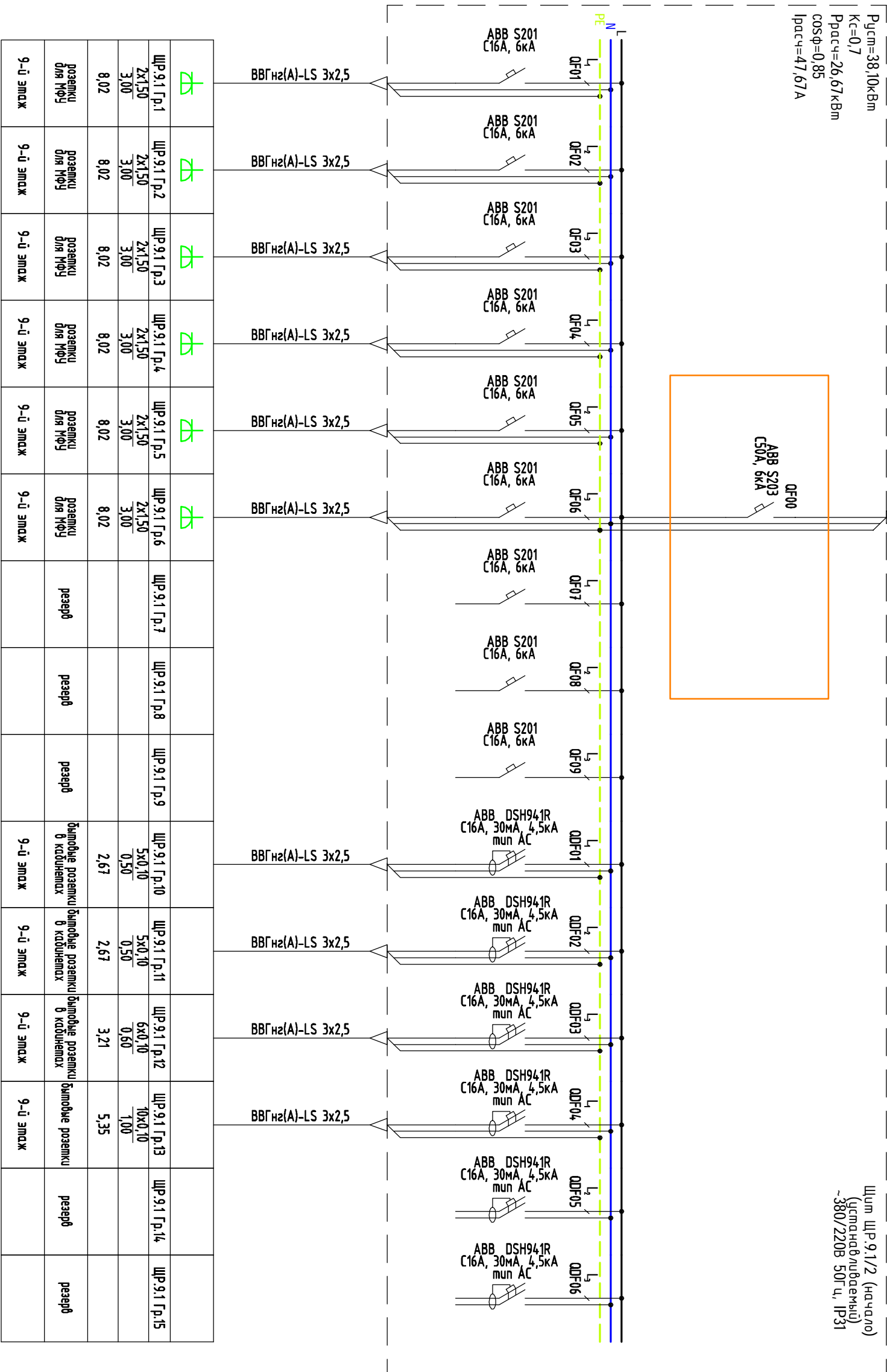
по адресу: г. Москва, 1-й Нагатинский проезд д.10

СУЛОВОЕ ЭЛЕКТРООБОРУДОВАНИЕ И
ЭЛЕКТРООСВЕЩЕНИЕ

Схема однолинейная электрическая
распределительного щита
ЩР 8.8/9 (окончание)

Смодя	Лист	Листов
Р	-	-

Данные питающей сети	Автоматический выключатель, I_n расцепителя (А)	Вводной распределительный пункт	УЗО, тип, I_n (А), $I_{уст}$ (А)	Прибор учета, тип, напряжение, рабочий ток	Аппарат отходящей линии	Проводник отходящей линии	Электроприемник		
	Условные обозначения на плане						№ линии/группы	Место установки	



ЩР 9.1 Гр.1	ЩР 9.1 Гр.2	ЩР 9.1 Гр.3	ЩР 9.1 Гр.4	ЩР 9.1 Гр.5	ЩР 9.1 Гр.6	ЩР 9.1 Гр.7	ЩР 9.1 Гр.8	ЩР 9.1 Гр.9	ЩР 9.1 Гр.10	ЩР 9.1 Гр.11	ЩР 9.1 Гр.12	ЩР 9.1 Гр.13	ЩР 9.1 Гр.14	ЩР 9.1 Гр.15
2x1,50	2x1,50	2x1,50	2x1,50	2x1,50	2x1,50				5x0,10	5x0,10	5x0,10	10x0,10		
3,00	3,00	3,00	3,00	3,00	3,00				0,50	0,50	0,60	1,00		
8,02	8,02	8,02	8,02	8,02	8,02				2,67	2,67	3,21	5,35		
розетки для МФУ	розетки для МФУ	розетки для МФУ	розетки для МФУ	розетки для МФУ	розетки для МФУ	резерв	резерв	резерв	бытовые розетки в кабинетах	бытовые розетки в кабинетах	бытовые розетки в кабинетах	бытовые розетки	резерв	резерв
9-й этаж	9-й этаж	9-й этаж	9-й этаж	9-й этаж	9-й этаж				9-й этаж	9-й этаж	9-й этаж	9-й этаж		

ЗАО «Гринатом»

по адресу: г. Москва, 1-й Нагатинский проезд д.10

Силовое электрооборудование и электроосвещение

Схема однолинейная электрическая распределительного щита ЩР 9.1/2 (начало)

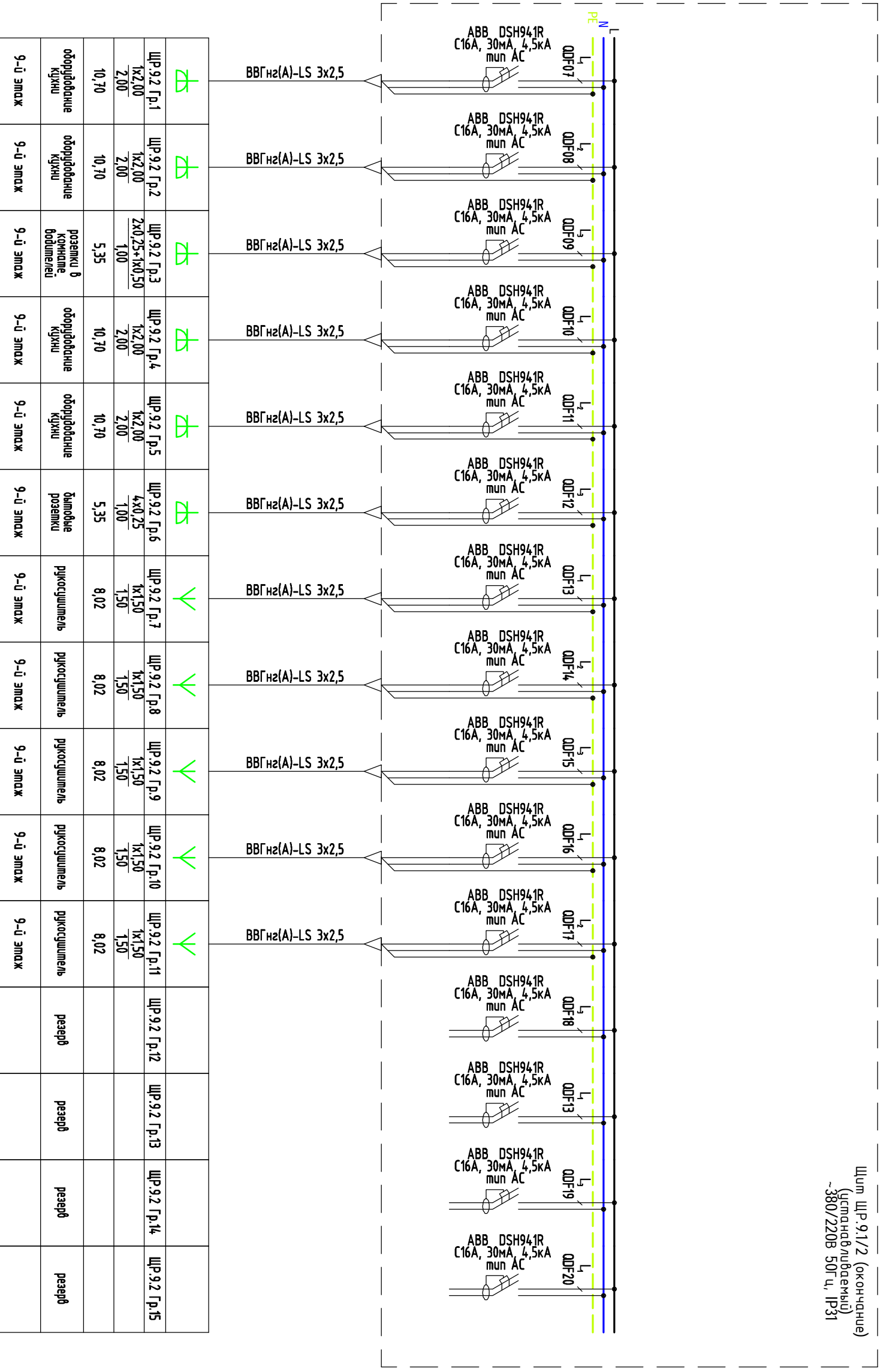
Изм.	Кодич.	Лист	№ док.	Подпись	Дата
Разработал	Утвердил				22.04.2015
Н.Контроль					22.04.2015

Листов _____

Лист _____

Листов _____

Данные питающей сети	Автоматический выключатель, I_n расцепителя (А)	Вводной распределительный пункт	УЗО, мВ, I_n (А), $I_{уст}$ (А)	Прибор учета, тип, напряжение, рабочий ток	Аппарат отходящей линии	Проводник отходящей линии	Электроприемник		
	УЗО, мВ, I_n (А), $I_{уст}$ (А)						Марка, сечение проводника, длина участка сети, вид проводки	Условные обозначения на плане	№ линии/группы



Щит ЩР 9.1/2 (окончание)
(стандартный)
-380/220В 50Гц, IP31

ЗАО «Гринатом»

по адресу: г. Москва, 1-й Нагатинский проезд д.10

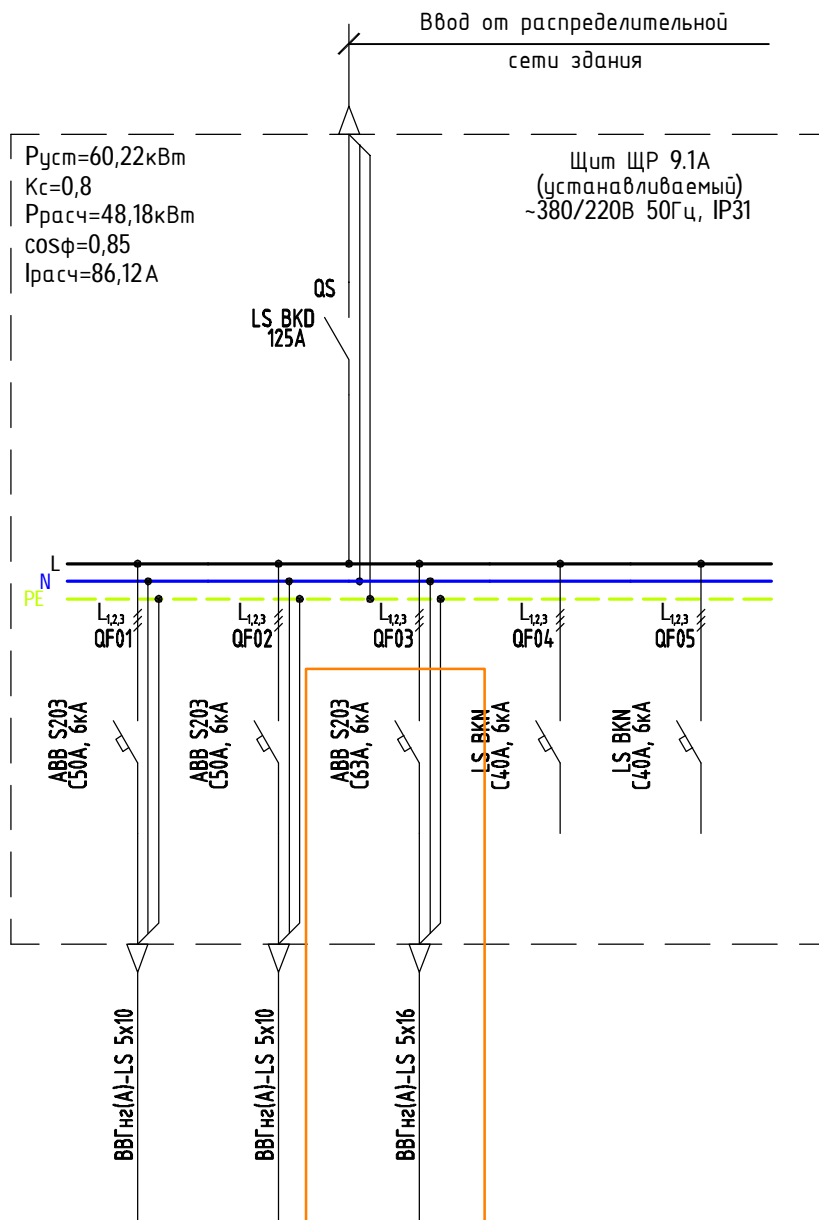
Силовое электрооборудование и электроосвещение

Изм.	Кодич.	Лист	№ док.	Подпись	Дата
					22.04.2015
					22.04.2015
					22.04.2015

Схема однолинейная электрическая распределительного щита ЩР 9.1/2 (окончание)

Сладия	Лист	Листов
Р	-	-

Данные питающей сети	
Вводной распределительный пункт	Автоматический выключатель, I_n расцепителя (А)
	Прибор учета, тип, напряжение, рабочий ток
	УЗО, тип, I_n (А), $I_{уст}$ (А)
Аппарат отходящей линии	Автоматический выключатель, I_n расцепителя (А)
	УЗО, тип, I_n (А), $I_{уст}$ (мА)
Проводник отходящей линии	Марка, сечение проводника, длина участка сети, вид проводки
Электроприемник	Условные обозначения на плане
	№ линии/группы
	$P_{уст}$ (кВт)
	$I_{расч}$ (А)
	Наименование потребителя
Место установки	

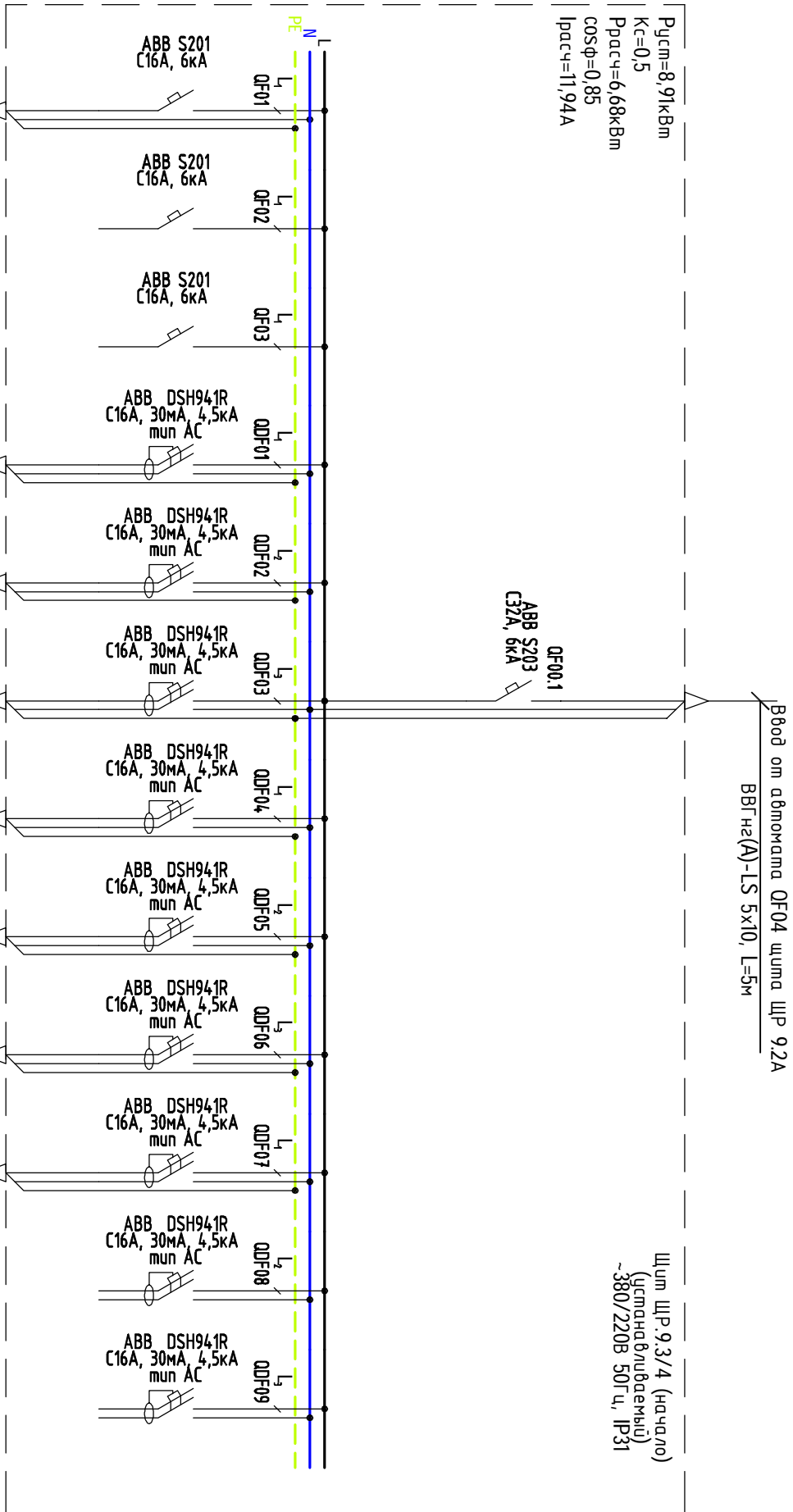


Гр.1	Гр.2	Гр.3	Гр.4	Гр.5
1x22,12 22,12	1x22,12 22,12	1x38,10 38,10		
39,53	39,53	47,67		
кондиционер помещения ИБП	кондиционер помещения ИБП	ЩР.9.1/2	резерв	резерв
9-й этаж	9-й этаж	9-й этаж		

						-30М			
ЗАО «Гринатом» по адресу: г. Москва, 1-й Нагатинский проезд д.10									
Изм.	Кол.уч.	Лист	N док.	Подпись	Дата	Силовое электрооборудование и электроосвещение	Стадия	Лист	Листов
Разработал					22.04.2015		Р	-	-
Утвердил					22.04.2015				
Н.контроль					22.04.2015				
						Схема однолинейная электрическая распределительного щита ЩР 9.1А			

Данные питающей сети	Автоматический выключатель, I_n расцепителя (А)	Вводной распределительный пункт	УЗО, мшп, I_n (А), $I_{уст}$ (А)	Прибор учета, мшп, напряжение, рабочий ток	Автоматический выключатель, I_n расцепителя (А)	Аппарат отходящей линии	УЗО, мшп, I_n (А), $I_{уст}$ (мА)	Проводник отходящей линии	Электроприемник
	Условные обозначения на плане								

ЩР 9.3 Гр.1	ЩР 9.3 Гр.2	ЩР 9.3 Гр.3	ЩР 9.3 Гр.4	ЩР 9.3 Гр.5	ЩР 9.3 Гр.6	ЩР 9.3 Гр.7	ЩР 9.3 Гр.8	ЩР 9.3 Гр.9	ЩР 9.3 Гр.10	ЩР 9.3 Гр.11	ЩР 9.3 Гр.12
4x0,25			2x0,50	2x0,50	2x0,50	4x0,10	3x0,10	5x0,10	5x0,10		
1,00			1,00	1,00	1,00	0,40	0,30	0,50	0,50		
5,35			5,35	5,35	5,35	2,14	1,60	2,67	2,67		
розетки резервной	резерв	резерв	розетки для автоматов пылевой воды	розетки для автоматов пылевой воды	розетки для автоматов пылевой воды	розетки для уборочной техники	розетки для уборочной техники	розетки для уборочной техники	розетки для уборочной техники	резерв	резерв
9-й этаж			9-й этаж	9-й этаж	9-й этаж	9-й этаж	9-й этаж	9-й этаж	9-й этаж		



Р_{уст}=8,91кВт
Kс=0,5
Р_{расч}=6,68кВт
cosφ=0,85
I_{расч}=11,94А

Щит ЩР 9.3/4 (начало)
(стандартный)
-380/220В 50Гц, IP31

Изм.		Кодич.	Лист	№ док.	Подпись	Дата
Разработал						22.04.2015
Утвердил						22.04.2015
Н.Контроль						22.04.2015

по адресу: г. Москва, 1-й Нагатинский проезд д.10

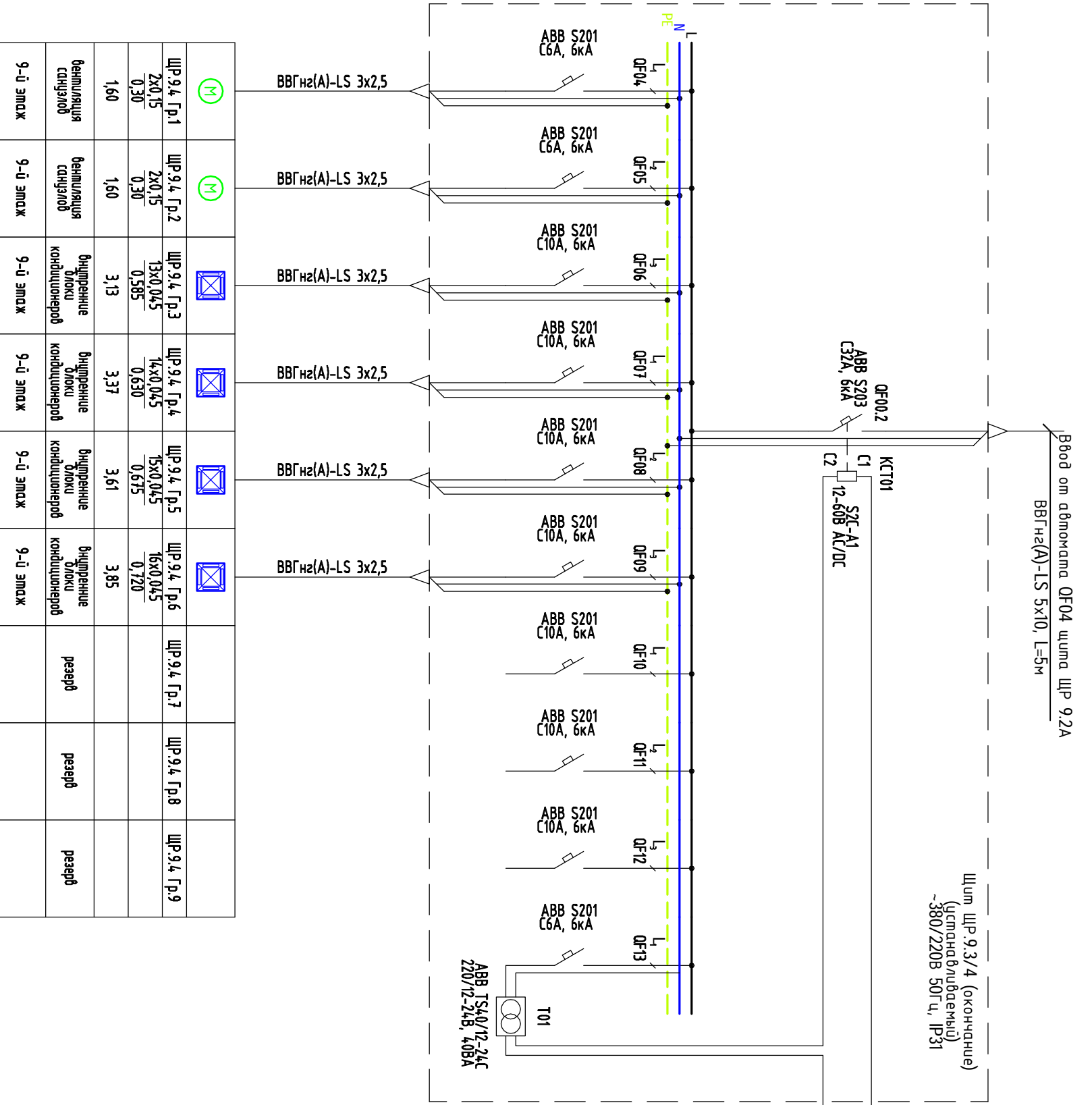
ЗАО «Гринатом»

Силовое электрооборудование и электроосвещение

Смодия	Лист	Листов
Р	-	-

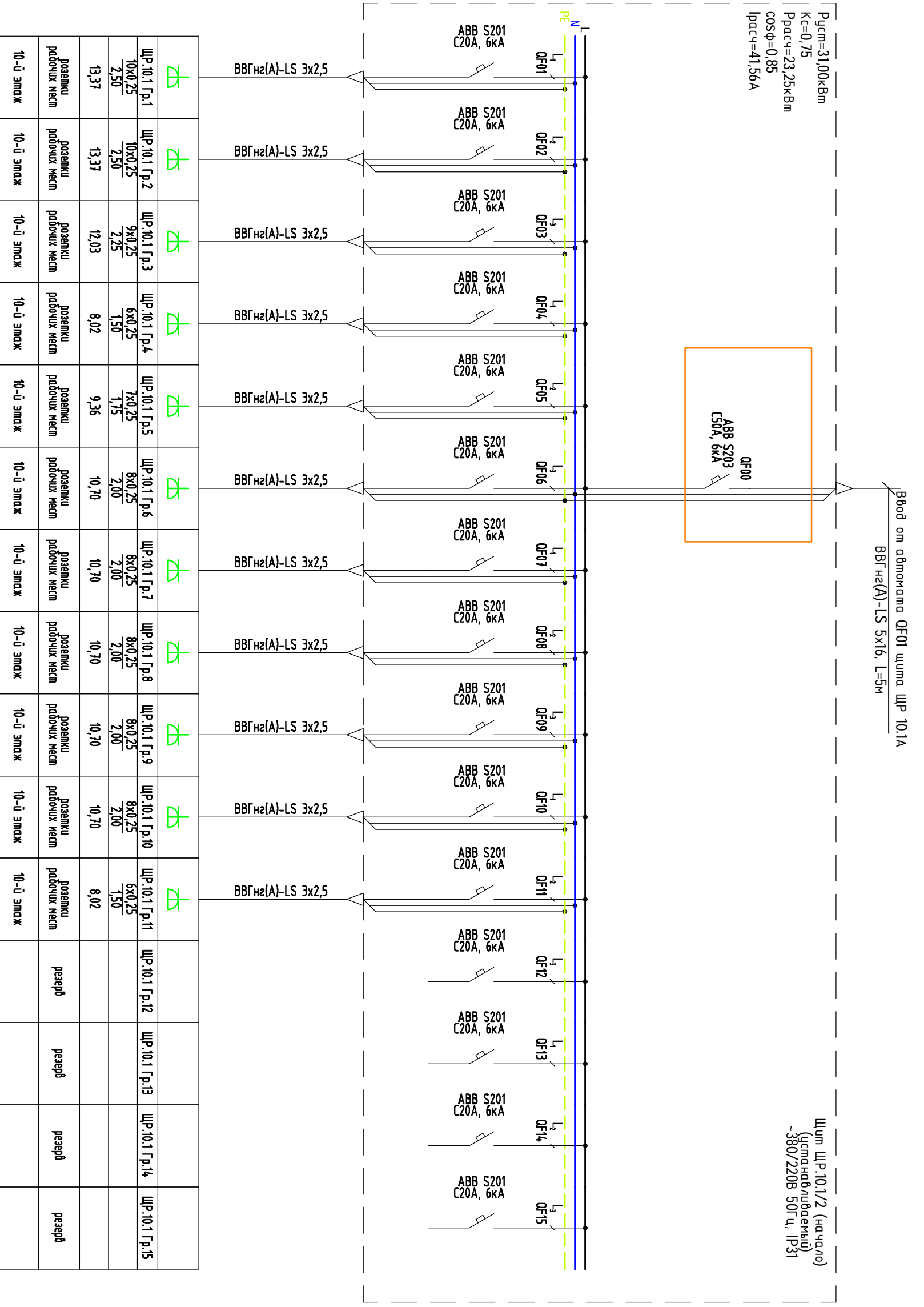
-30М

Данные питающей сети	Автоматический выключатель, I_n расцепителя (А)	УЗО, тип, I_n (А), $I_{уст}$ (А)	Вводной распределительный пункт	Аппарат отходящей линии	Проводник отходящей линии	Электроприемник
	Прибор учета, тип, напряжение, рабочий ток			Автоматический выключатель, I_n расцепителя (А)	Марка, сечение проводника, длина участка сети, вид проводки	Условные обозначения на плане № линии/группы $P_{уст}$ (кВт) $I_{расч}$ (А) Наименование потребителя Место установки



Изм.		Кол-во	Лист	№ док.	Подпись	Дата	ЗАО «Гринатом» по адресу: г. Москва, 1-й Нагатинский проезд д.10 Силовое электрооборудование и электроосвещение	Смодья	Лист	Листов
Разработал		Утвердил		Дата		22.04.2015		Р		
Н.Контроль				Дата		22.04.2015				
				Дата						

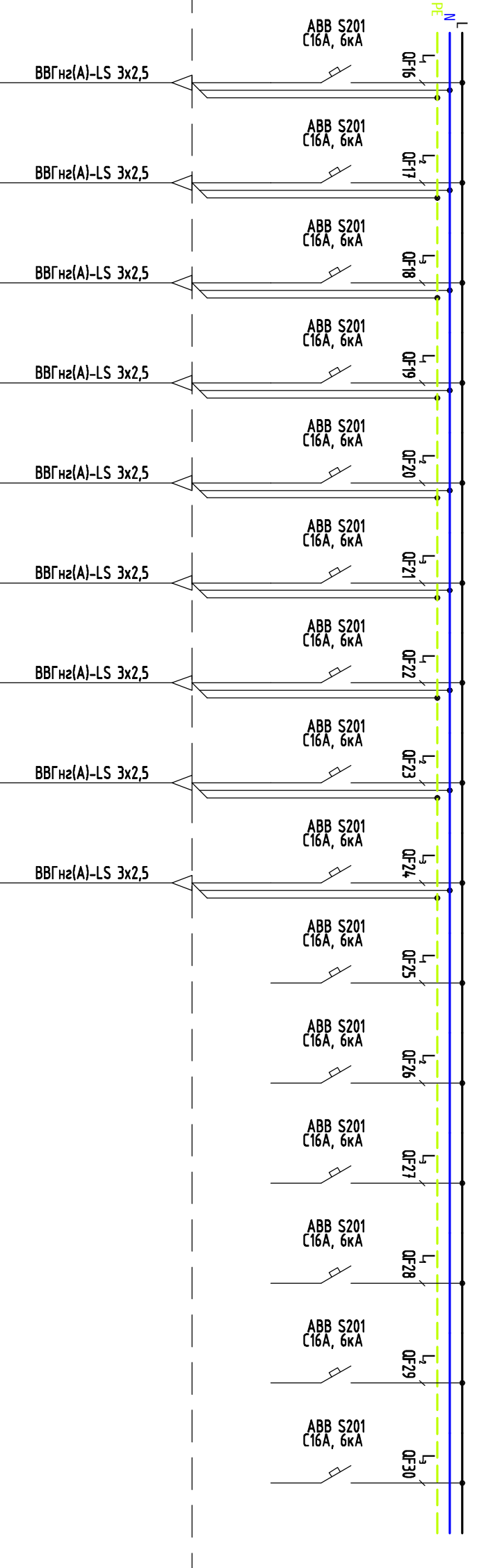
Данные питающей сети	Автоматический выключатель, I_n расцепителя (А)	Вводной распределительный пункт	УЗО, мшп, I_n (А), $I_{уст}$ (А)	Аппарат отходящей линии	Проводник отходящей линии	Электроприемник
	Прибор учета, мшп, напряжение, рабочий ток					
	УЗО, мшп, I_n (А), $I_{уст}$ (А)				Марка, сечение проводника, длина участка сети, вид проводки	Условные обозначения на плане
						№ линии/группы
						$P_{уст}$ (кВт)
						$I_{расч}$ (А)
						Наименование потребителя
						Место установки



Изм.		Кодич.	Лист	№ док.	Подпись	Дата
Разработал						22.04.2015
Утвердил						22.04.2015
Н.Контроль						22.04.2015
ЗАО «Гринатом» по адресу: г. Москва, 1-й Нагатинский проезд д.10						
Силовое электрооборудование и электроосвещение						
Схема однолинейная электрическая распределительного щита ЩР-10.1/2 (начало)						
Склад	Лист					
Р	-					
	-					

Данные питающей сети	Автоматический выключатель, I_n расцепителя (А)	Вводной распределительный пункт	УЗО, мшп, I_n (А), $I_{уст}$ (А)	Прибор учета, мшп, напряжение, рабочий ток	Аппарат отходящей линии	Проводник отходящей линии	Электроприемник		
	Условные обозначения на плане						№ линии/группы	Р _{уст} (кВт)	I _{расч} (А)

ЩР-10.2 Гр.1	ЩР-10.2 Гр.2	ЩР-10.2 Гр.3	ЩР-10.2 Гр.4	ЩР-10.2 Гр.5	ЩР-10.2 Гр.6	ЩР-10.2 Гр.7	ЩР-10.2 Гр.8	ЩР-10.2 Гр.9	ЩР-10.2 Гр.10	ЩР-10.2 Гр.11	ЩР-10.2 Гр.12	ЩР-10.2 Гр.13	ЩР-10.2 Гр.14	ЩР-10.2 Гр.15
4x0,25 1,00	4x0,25 1,00	4x0,25 1,00	4x0,25 1,00	4x0,25 1,00	4x0,25 1,00	4x0,25 1,00	4x0,25 1,00	4x0,25 1,00	4x0,25 1,00	4x0,25 1,00	4x0,25 1,00	4x0,25 1,00	4x0,25 1,00	4x0,25 1,00
розетки переборной	розетки переборной	розетки переборной	розетки переборной	розетки переборной	розетки переборной	розетки переборной	розетки переборной	розетки переборной	розетки переборной	розетки переборной	розетки переборной	розетки переборной	розетки переборной	розетки переборной
10-й этаж	10-й этаж	10-й этаж	10-й этаж	10-й этаж	10-й этаж	10-й этаж	10-й этаж	10-й этаж	10-й этаж	10-й этаж	10-й этаж	10-й этаж	10-й этаж	10-й этаж



Щит ЩР-10.1/2 (окончание)
(стандартный)
-380/220В 50Гц, IP31

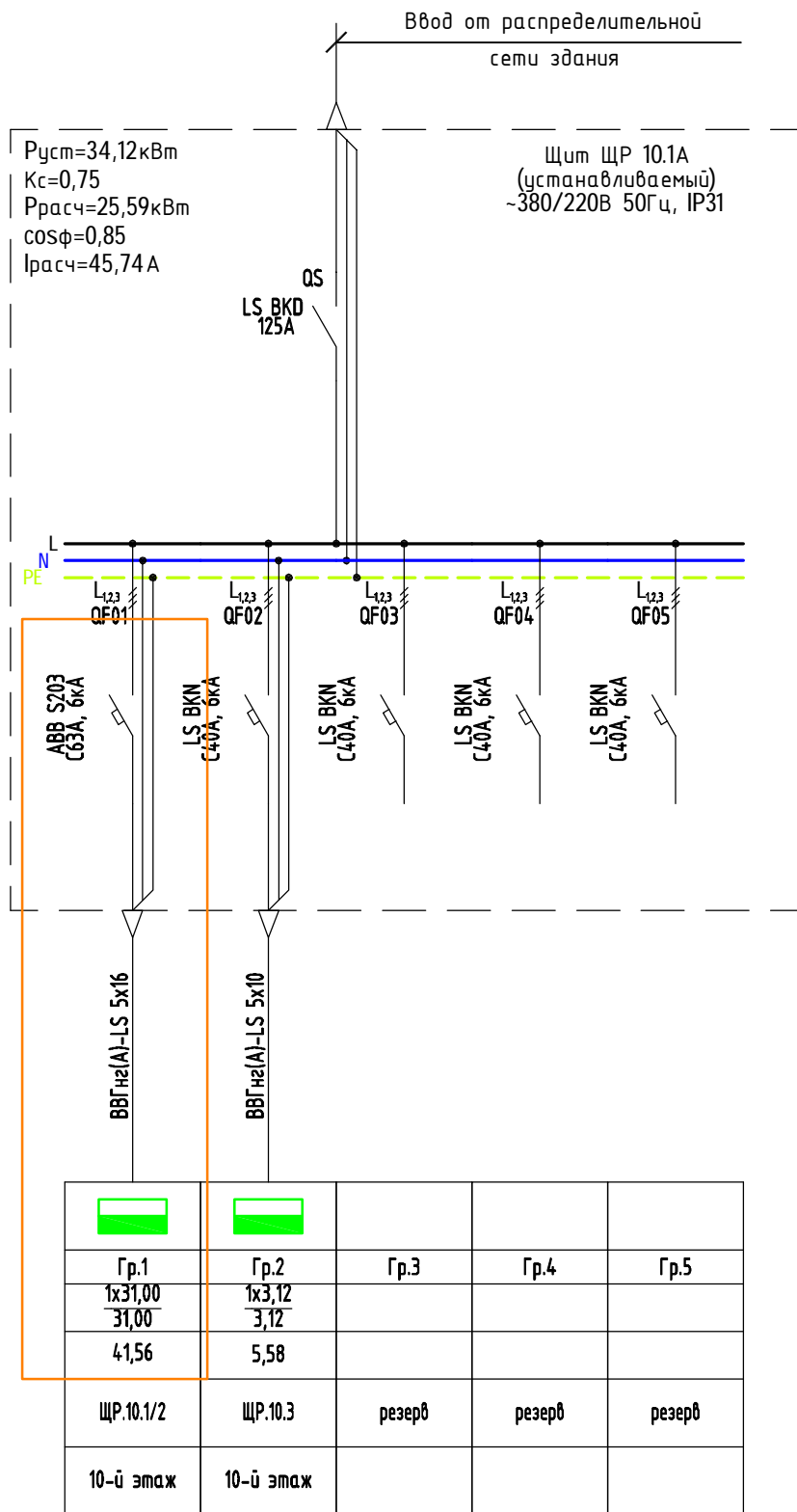
Изм.		Кодич.	Лист	№ док.	Подпись	Дата
Разработал	_____	_____	_____	_____	_____	22.04.2015
Утвердил	_____	_____	_____	_____	_____	22.04.2015
Н.Контроль	_____	_____	_____	_____	_____	22.04.2015

ЗАО «Гринатом»
по адресу: г. Москва, 1-й Нагатинский проезд д.10

Силовое электрооборудование и
электроосвещение

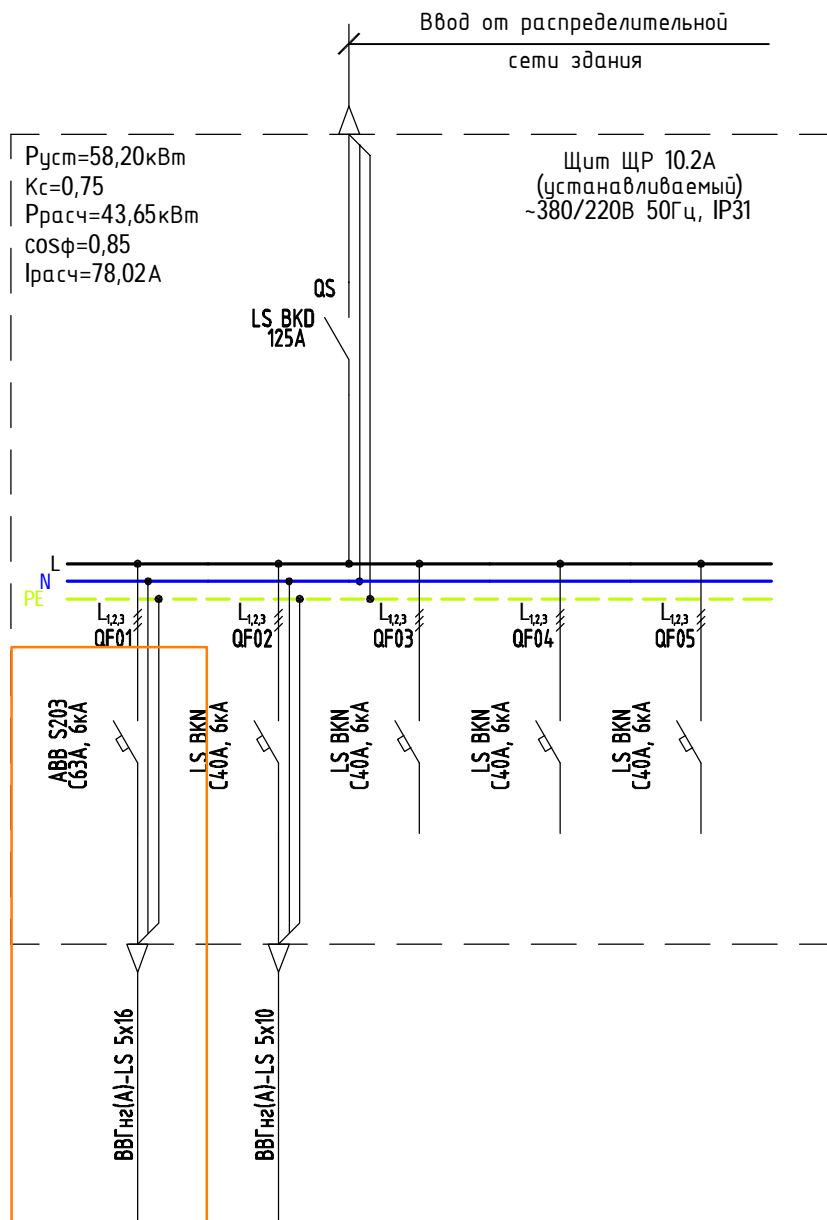
Схема однолинейная электрическая
распределительного щита
ЩР-10.1/2 (окончание)

Данные питающей сети	
Вводной распределительный пункт	Автоматический выключатель, I_n расцепителя (А)
	Прибор учета, тип, напряжение, рабочий ток
	УЗО, тип, I_n (А), $I_{уст}$ (А)
Аппарат отходящей линии	Автоматический выключатель, I_n расцепителя (А)
	УЗО, тип, I_n (А), $I_{уст}$ (мА)
Проводник отходящей линии	Марка, сечение проводника, длина участка сети, вид проводки
Электроприемник	Условные обозначения на плане
	№ линии/группы
	$P_{уст}$ (кВт)
	$I_{расч}$ (А)
	Наименование потребителя
	Место установки



						_____ -30М					
ЗАО «Гринатом» по адресу: г. Москва, 1-й Нагатинский проезд д.10											
Изм.	Кол.уч.	Лист	N док.	Подпись	Дата	Силовое электрооборудование и электроосвещение					
Разработал	_____	_____	_____	_____	22.04.2015				Стадия	Лист	Листов
Утвердил	_____	_____	_____	_____	22.04.2015				P	-	-
Н.контроль	_____	_____	_____	_____	22.04.2015	Схема однолинейная электрическая распределительного щита ЩР 10.1А					
_____	_____	_____	_____	_____	_____						
_____	_____	_____	_____	_____	_____						

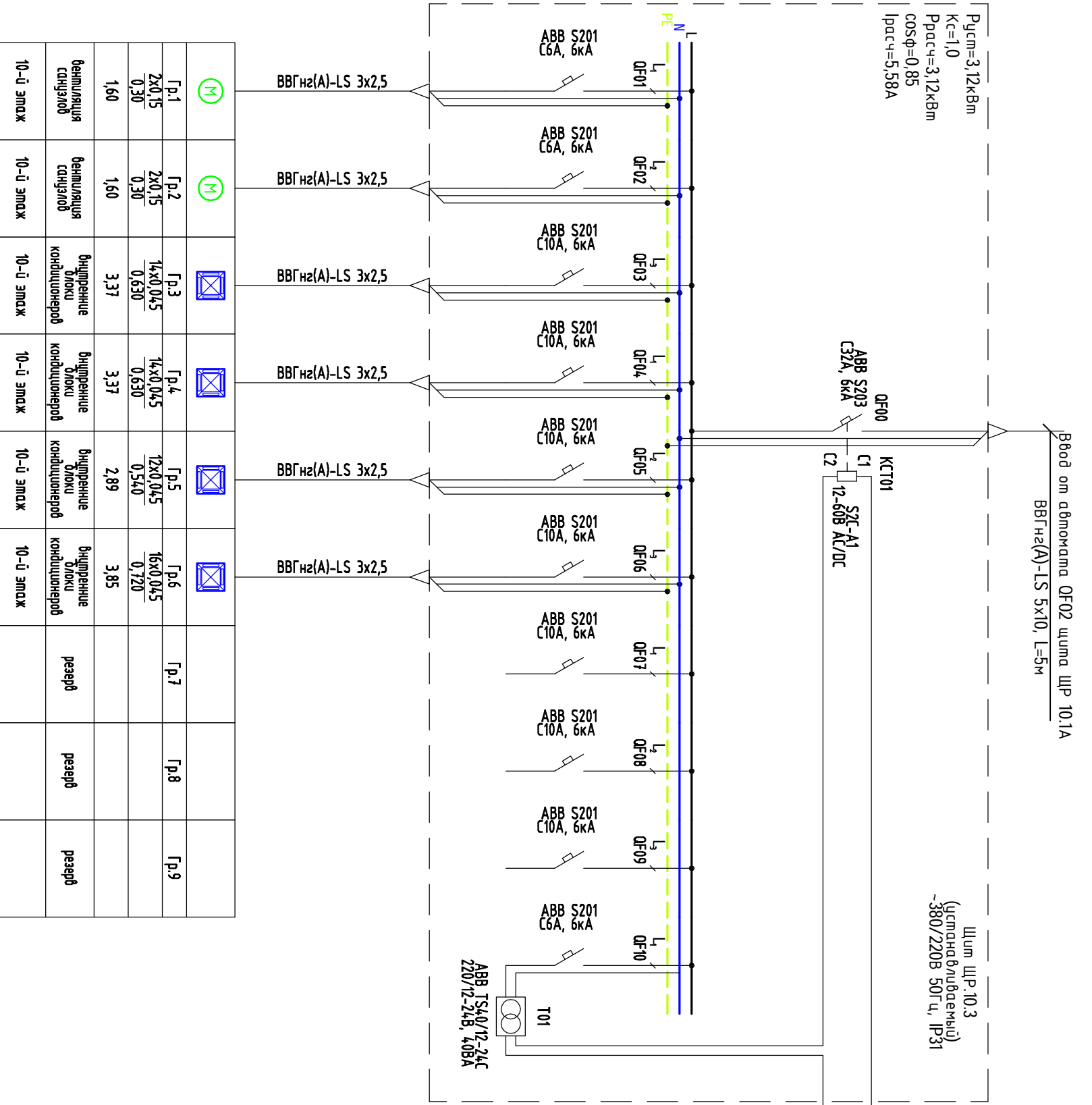
Данные питающей сети	
Вводной распределительный пункт	Автоматический выключатель, I_n расцепителя (А)
	Прибор учета, тип, напряжение, рабочий ток
	УЗО, тип, I_n (А), $I_{уст}$ (А)
Аппарат отходящей линии	Автоматический выключатель, I_n расцепителя (А)
	УЗО, тип, I_n (А), $I_{уст}$ (мА)
Проводник отходящей линии	Марка, сечение проводника, длина участка сети, вид проводки
Электроприемник	Условные обозначения на плане
	№ линии/группы
	$P_{уст}$ (кВт)
	$I_{расч}$ (А)
	Наименование потребителя
Место установки	



Гр.1	Гр.2	Гр.3	Гр.4	Гр.5
1x38,20	1x20,00			
38,20	20,00			
47,80	26,81			
ЩР.10.4/6	ЩР.10.5	резерв	резерв	резерв
10-й этаж	10-й этаж			

						-30М			
ЗАО «Гринатом» по адресу: г. Москва, 1-й Нагатинский проезд д.10									
Изм.	Кол.уч.	Лист	N док.	Подпись	Дата	Силовое электрооборудование и электроосвещение	Стадия	Лист	Листов
Разработал					22.04.2015		Р		
Утвердил					22.04.2015				
Н.контроль					22.04.2015				
						Схема однолинейная электрическая распределительного щита ЩР 10.2А			

Данные питающей сети	Автоматический выключатель, I_n расцепителя (А)	Вводной распределительный пункт	УЗО, мшп, I_n (А), $I_{уст}$ (А)	Прибор учета, мшп, напряжение, рабочий ток	Аппарат отходящей линии	Проводник отходящей линии	Электроприемник
	УЗО, мшп, I_n (А), $I_{уст}$ (кА)						
							№ линии/группы
							$P_{уст}$ (кВт)
							$I_{расч}$ (А)
							Наименование потребителя
							Место установки



Изм.	Кол-во	Лист	№ док.	Подпись	Дата
Разработал					22.04.2015
Утвердил					22.04.2015
Н.Контроль					22.04.2015

по адресу: г. Москва, 1-й Нагатинский проезд д.10

ЗАО «Гринатом»

Силовое электрооборудование и электроосвещение

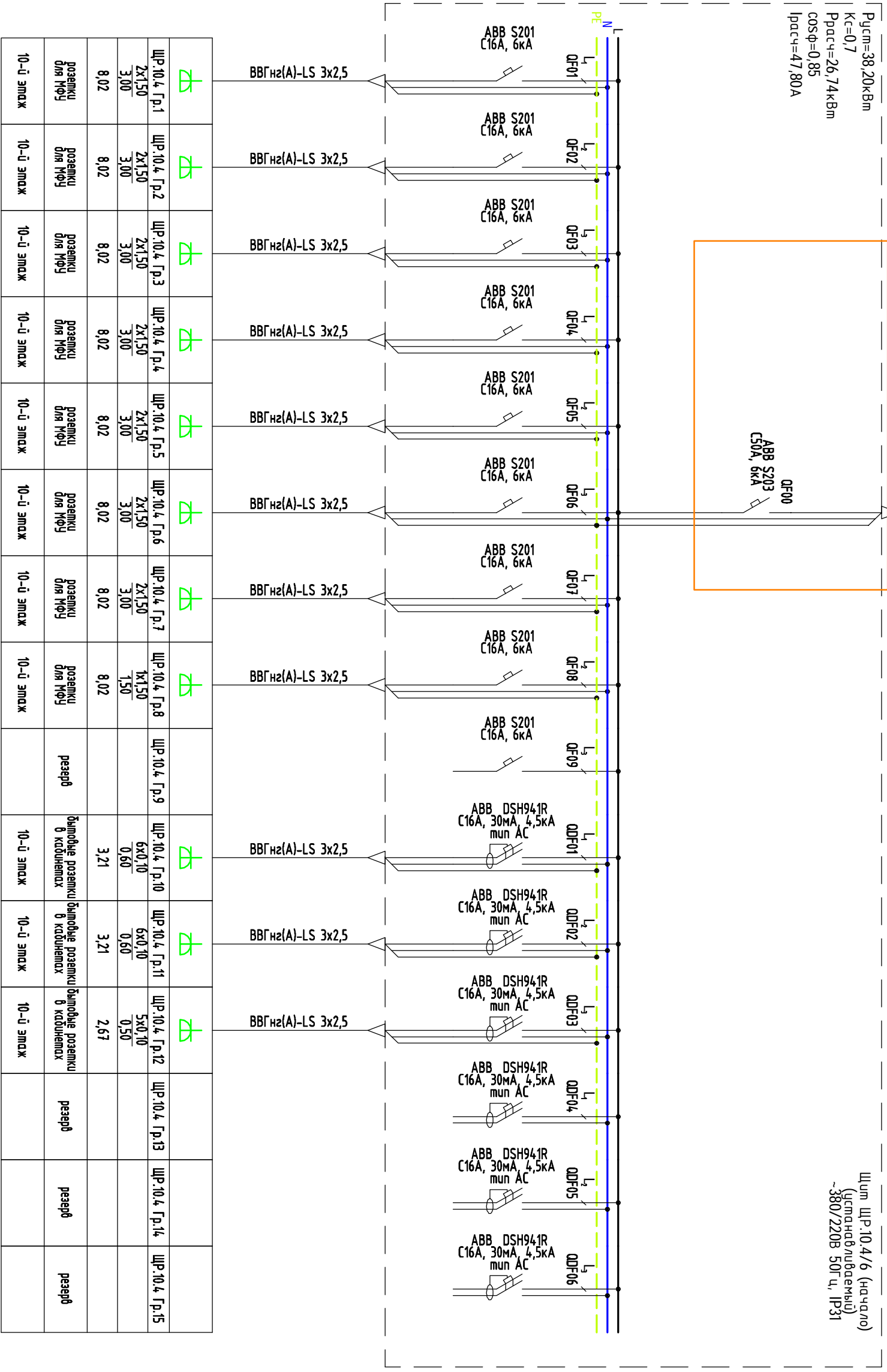
Смодия Лист Листов

Р - - -

Схема однолинейная электрическая распределительного щита ЩР 10.3

_____ -ЭОМ

Данные питающей сети	Автоматический выключатель, I_n расцепителя (А)	Вводной распределительный пункт	УЗО, тип, I_n (А), $I_{уст}$ (А)	Прибор учета, тип, напряжение, рабочий ток	Аппарат отходящей линии	Проводник отходящей линии	Электроприемник		
	Условные обозначения на плане						№ линии/группы	Место установки	



Шим ШР.10.4/6 (начало)
(стандартная)
-380/220В 50Гц, IP31

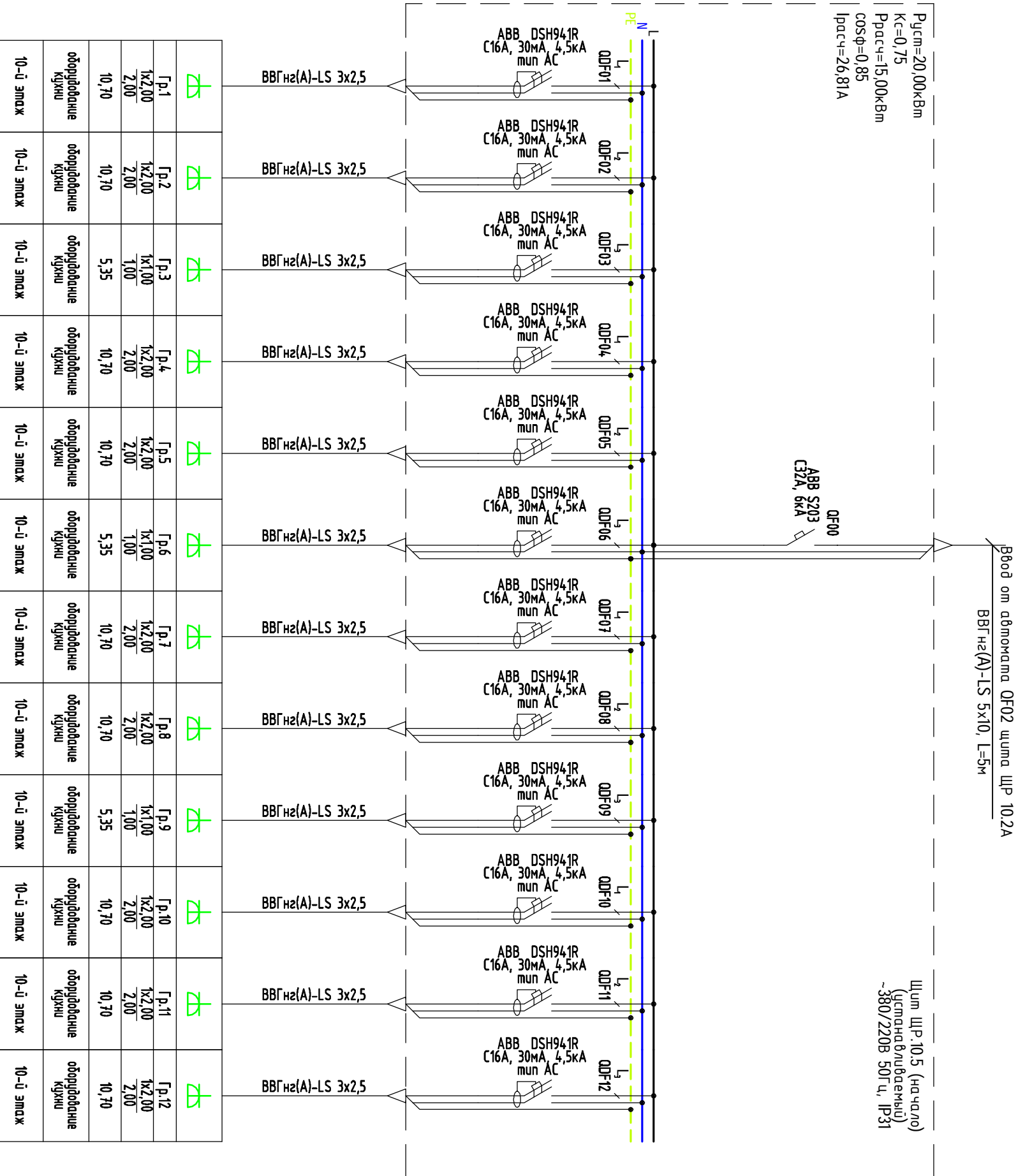
Изм.		Кодич.	Лист	№ док.	Подпись	Дата
Разработал		Умбердил		22.04.2015		22.04.2015
Н.Контроль		22.04.2015		22.04.2015		22.04.2015

ЗАО «Гринатом»
по адресу: г. Москва, 1-й Нагатинский проезд д.10

Силовое электрооборудование и
электроосвещение

Склад	Лист	Листов
Р	-	-

Данные питающей сети	Автоматический выключатель, I_n расцепителя (А)	Вводной распределительный пункт	УЗО, мшп, I_n (А), $I_{уст}$ (А)	Прибор учета, мшп, напряжение, рабочий ток	Автоматический выключатель, I_n расцепителя (А)	Аппарат отходящей линии	Проводник отходящей линии	Электроприемник
	УЗО, мшп, I_n (А), $I_{уст}$ (кА)							
Марка, сечение проводника, длина участка сети, вид проводки		Условные обозначения на плане		Место установки				



Гр.1	Гр.2	Гр.3	Гр.4	Гр.5	Гр.6	Гр.7	Гр.8	Гр.9	Гр.10	Гр.11	Гр.12
1x2,00 2,00	1x2,00 2,00	1x1,00 1,00	1x2,00 2,00	1x2,00 2,00	1x1,00 1,00	1x2,00 2,00	1x2,00 2,00	1x1,00 1,00	1x2,00 2,00	1x2,00 2,00	1x2,00 2,00
10,70	10,70	5,35	10,70	10,70	5,35	10,70	10,70	5,35	10,70	10,70	10,70

Изм.	Кодич.	Лист	№ док.	Подпись	Дата
Разработал					22.04.2015
Утвердил					22.04.2015
Н.Контроль					22.04.2015

по адресу: г. Москва, 1-й Нагатинский проезд д.10

ЗАО «Гринатом»

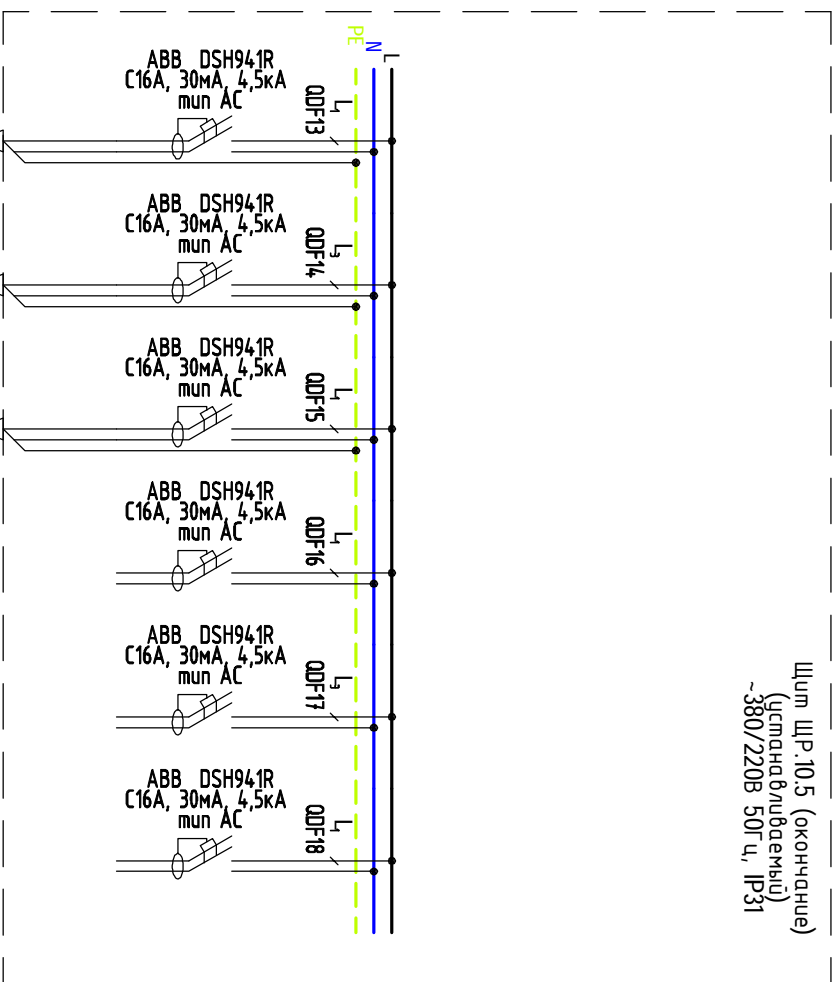
Силовое электрооборудование и электроосвещение

Смодя	Лист	Листов
Р	-	-

-ЭОМ

Схема однолинейная электрическая распределительного щита ЩР 10.5 (начало)

Данные питающей сети	Автоматический выключатель, I _{расц} (А)	Вводной распределительный пункт	УЗО, мп, I _n (А), I _{уст} (А)
	Прибор учета, мп, напряжение, рабочий ток		УЗО, мп, I _n (А), I _{уст} (А)
Аппарат отходящей линии	Автоматический выключатель, I _{расц} (А)	Проводник отходящей линии	УЗО, мп, I _n (А), I _{уст} (А)
Электроприемник	Условные обозначения на плане	Марка, сечение проводника, длина участка сети, вид проводки	Место установки

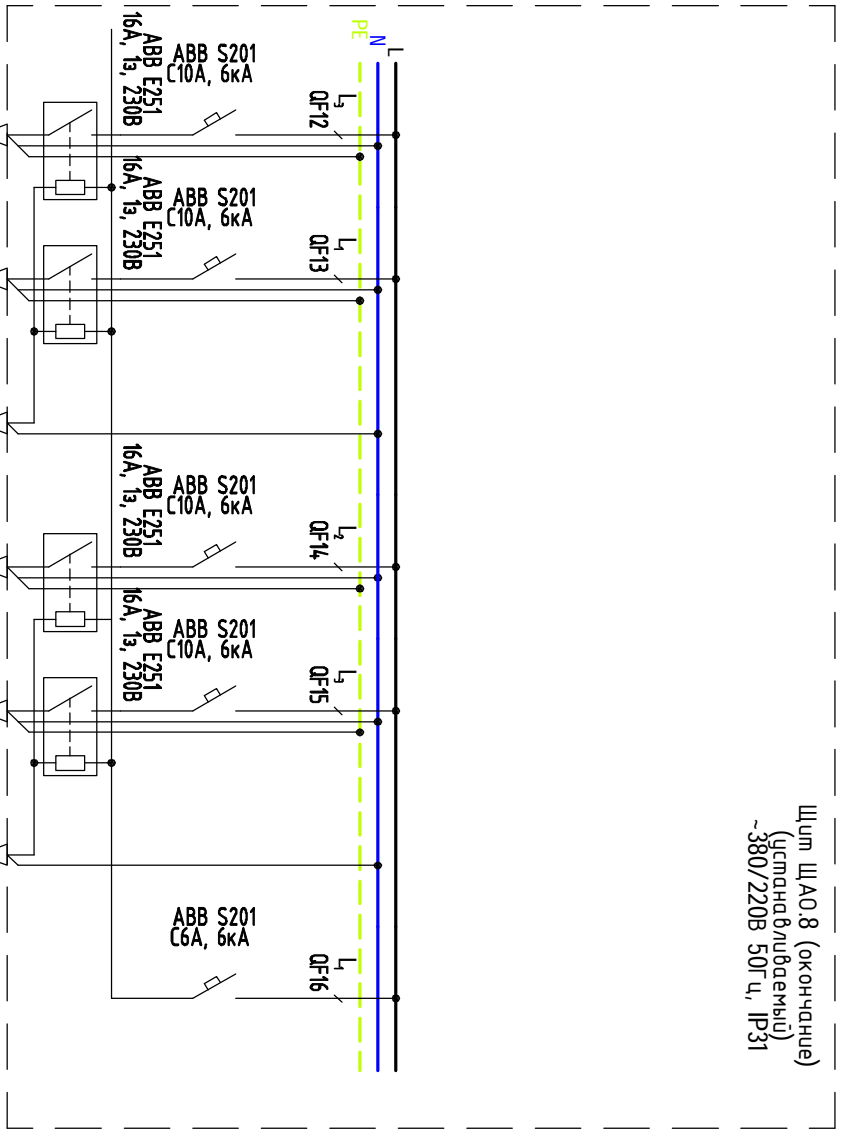


Шитм ЩР.10.5 (окончание)
(установа в/идаемы)
-380/220В 50Гц, IP31

Гр.13	Гр.14	Гр.15	Гр.16	Гр.17	Гр.18
1x2,00	1x1,00	1x1,00			
2,00	1,00	1,00			
10,70	5,35	5,35			
оборудование кухни	оборудование кухни	оборудование кухни	резерв	резерв	резерв
10-й этаж	10-й этаж	10-й этаж			

Изм.	Коллч.	Лист	№ док.	Подпись	Дата
Разработал					22.04.2015
Утвердил					22.04.2015
Н.Контроль					22.04.2015
ЗАО «Гринатом» по адресу: г. Москва, 1-й Нагатинский проезд д.10 Силовое электрооборудование и электроосвещение Схема окончательная электрическая распределительного щита ЩР.10.5 (окончание)					
			Смодия	Лист	Листов
			Р	-	-

Данные питающей сети	Автоматический выключатель, I_n расцепителя (А)	Вводной распределительный пункт	УЗО, мшп, I_n (А), $I_{уст}$ (А)	Прибор учета, мшп, напряжение, рабочий ток	Автоматический выключатель, I_n расцепителя (А)	Аппарат отходящей линии	Проводник отходящей линии	Электроприемник
	УЗО, мшп, I_n (А), $I_{уст}$ (А)							



Щит ЩА0.8 (окончание)
(установка, выдаемый)
-380/220В 50Гц, IP31

А	Гр.12 14x0,036 0,540	2,70	аварийное освещение	8-ой этаж
А	Гр.13 15x0,036 0,540	2,89	аварийное освещение	8-ой этаж
ИИ			импульсная кнопка управления	8-ой этаж
А	Гр.14 15x0,036 0,540	2,89	аварийное освещение	8-ой этаж
А	Гр.15 15x0,036 0,540	2,89	аварийное освещение	8-ой этаж
ИИ			импульсная кнопка управления	8-ой этаж

Изм.	Колуч.	Лист	№ док.	Подпись	Дата	ЗАО «Гринатом» по адресу: г. Москва, 1-й Нагатинский проезд д.10 Силовое электрооборудование и электроосвещение Схема однолинейная электрическая щита аварийного освещения ЩА0.8 (окончание)
Разработал	_____	_____	_____	_____	22.04.2015	
Утвердил	_____	_____	_____	_____	22.04.2015	
Н.Контроль	_____	_____	_____	_____	22.04.2015	
_____-ЭОМ						Страница _____ Листов _____