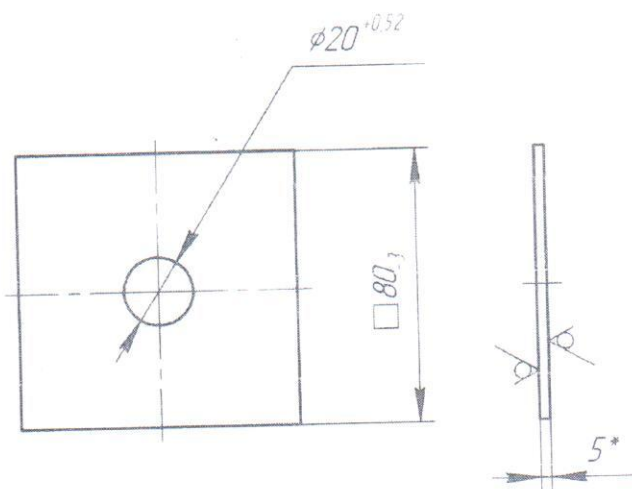


Деталь №9 упаковки стоек
и упоров

$\sqrt{Rz 40 (\checkmark)}$



A7509-117.308

1. *Размер для справок.

Б-5 ГОСТ 19903-74
Материал: Лист ОК360В5-IV-Ст3сп ГОСТ 16523-97