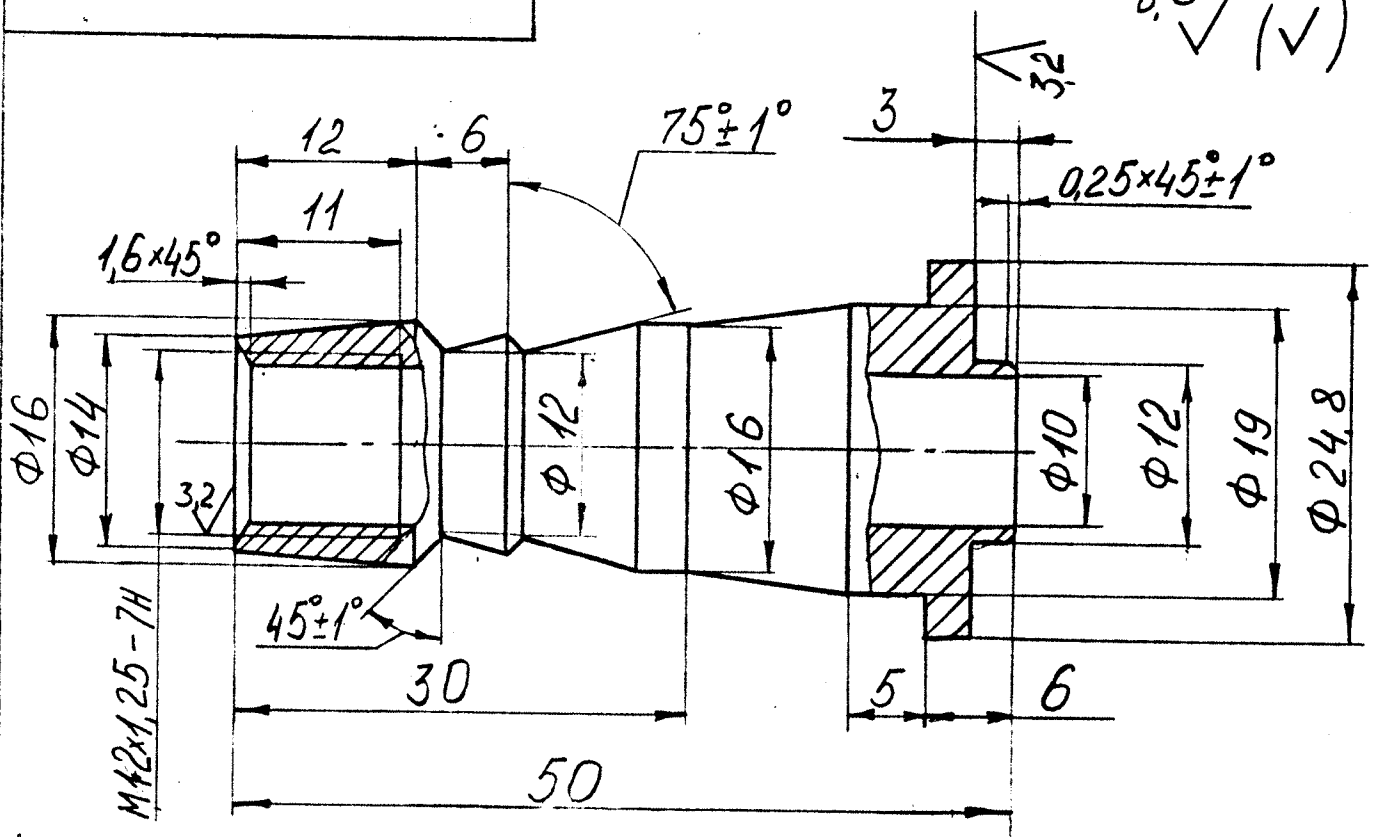


В.0.Б25.03.00.00.06

6.3 √ (√)



1. Допускается применение стали марки 12Х18Н10Т.
2. Неуказанные предельные отклонения размеров:
 $H14, h14, \pm \frac{IT14}{2}$

~~Соблюдать требования
 №01-1874-62
 (ап. 19-35)~~

Нач. КТО-4 Френкен

В.0.Б25.03.00.00.06

Ниппель

Сталь 08Х18Н10Т
 ГОСТ 5632-72

Лит.	Масса	Масштаб
01	0,06	2:1

Лист 1 / Листов 1

формат А4

Инв. № подл.	Дата	Подп.	Имя	Дата
502367	21.12.92			
4	В.0.5098	ТЗ		27.06.00
3	В.04951	ДЛ		19.07.2000
2	В.04829	ДЛ		26.05.99
1	В.0.4478	Дмит		3.03.97
Изм	Лист	№ док-м.	Подп.	Дата
		Глаголева	СВ	29.11.99
		Свирин	СВ	19.03.95
		Кузнецов		
Н. контр.	Ольшанова	ТЗ		15.12.92
Чтв.				

31.12.92