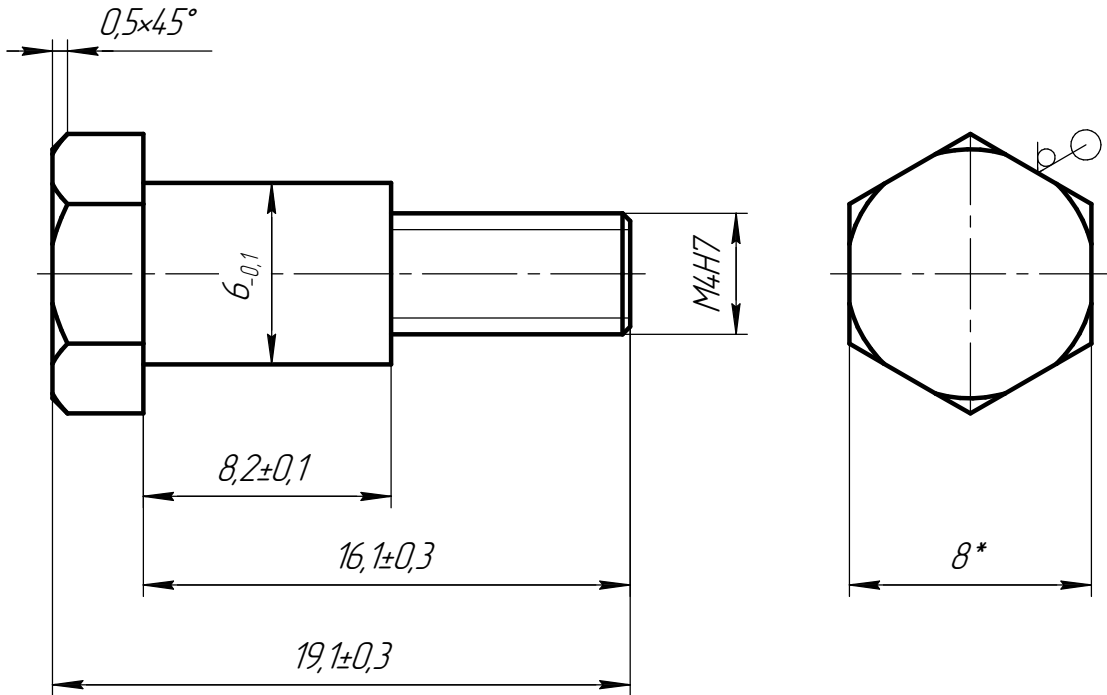


ПБЛК 04.02.02.011

$\sqrt{Rz\ 40\ (\checkmark)}$

Перв. примен.

Справ. №



- * Размер для справок.
- Покрытие Ц9 дл. дцв, $F = 0,000397\ m^2$.

Подп. и дата

Инд. № дцдл.

Взам. инв. №

Подп. и дата

Инд. № подл.

ПБЛК 04.02.02.011

Изм.	Лист	№ докум.	Подп.	Дата
Разраб.		Нечаев А.А.		01.02.2012
Пров.				
Т.контр.				
И.контр.				
Утв.				

Ось подшипника

Шестигранник $\frac{8\ \text{ГОСТ}\ 2879-2006}{20\ \text{ГОСТ}\ 1050-88}$

Лит.	Масса	Масштаб
	0	4:1
Лист	Листов	1

Копировал

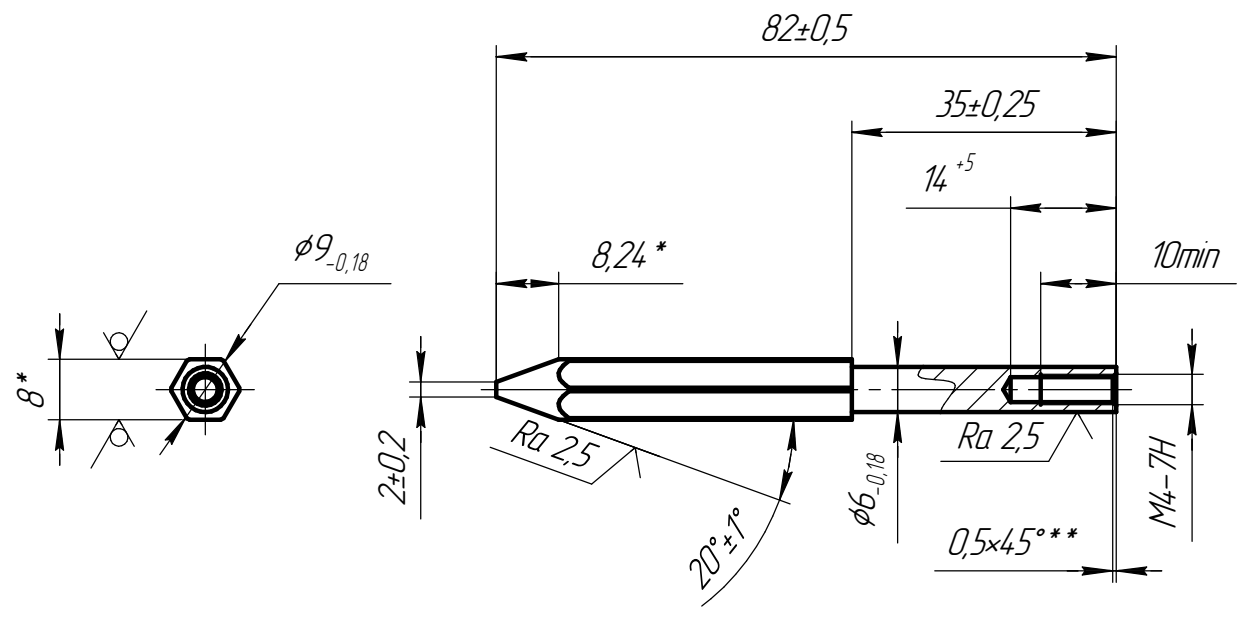
Формат А4

ПБЛК 04.04.01.004

√ Rz 20 (√)

Перв. примен.
ПБК 02.03.500

Справ. №



1. * Размер для справки.
2. ** Размер обеспеч. инстр.

Подп. и дата

Инв. № дцкл.

Взам. инв. №

Подп. и дата

Инв. № подл.

ПБЛК 04.04.01.004

Ловитель

ПрутокШГ 8,0 ЛС 59-1 ГОСТ 2060-2006

Лист	Масса	Масштаб
	0,03	1:1
Лист	Листов	1

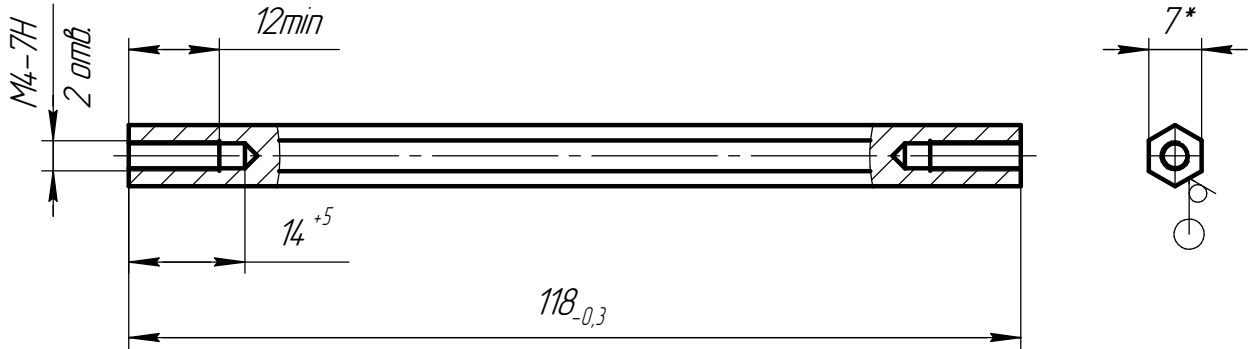
Изм.	Лист	№ докум.	Подп.	Дата
Разраб.		Лескин Д.В.		13.12.2011
Пров.		Соболев А.В.		14.12.2011
Т.контр.				
Н.контр.				
Утв.				

ПБЛК 04.04.01.032

√ Rz 20 (√)

Перв. примен.
ПБК 02.03.530

Справ. №



Подп. и дата

Инв. № дцкл.

Взам. инв. №

Подп. и дата

Инв. № подл.

- *Размер для справки.
- Покрытие Ц9 бл. дцв, $F = 0,0033 \text{ м}^2$.
- Материал заменитель - шестигранник $\frac{8,0 \text{ ГОСТ } 8560-78}{45 \text{ ГОСТ } 1050-88}$.

ПБЛК 04.04.01.032

Стяжка

Лит.	Масса	Масштаб
	0,04	1:1
Лист		Листов 1

Изм.	Лист	№ докум.	Подп.	Дата
Разраб.		Лескин Д.В.		13.12.2011
Пров.		Соболев А.В.		14.12.2011
Т.контр.				
И.контр.				
Утв.				

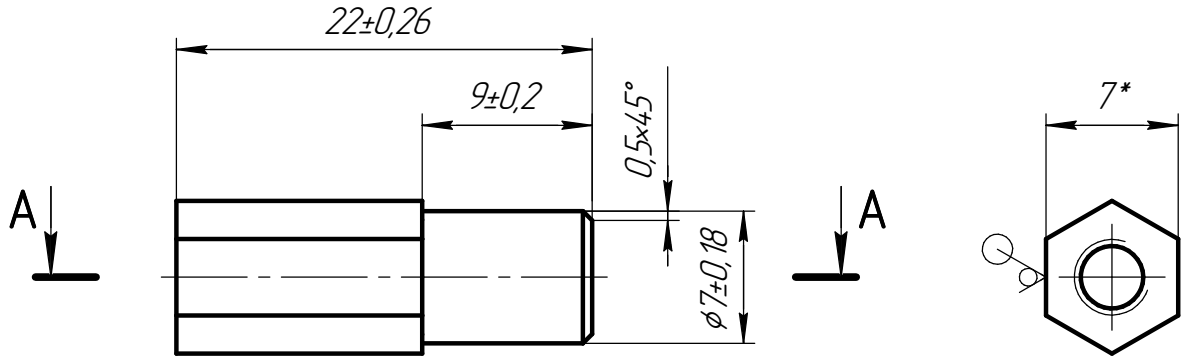
Шестигранник $\frac{7,0 \text{ ГОСТ } 8560-78}{45 \text{ ГОСТ } 1050-88}$

ПБЛК 04.04.01.034

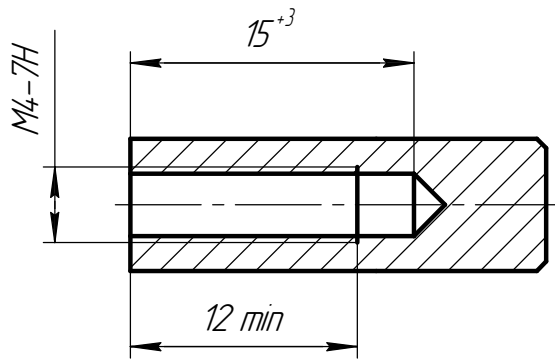
$\sqrt{Rz 20 (\checkmark)}$

Перв. примен.
ПБК 02.03.530

Справ. №



A-A



- *Размер для справки.
- 41...46 HRC
- Материал заменитель - шестигранник $\frac{8,0 \text{ ГОСТ } 8560-78}{45 \text{ ГОСТ } 1050-88}$.
- Покрытие Ц9 дл. бцв, $F = 0,0007 \text{ м}^2$.

Подп. и дата

Инв. № дцкл.

Взам. инв. №

Подп. и дата

Инв. № подл.

ПБЛК 04.04.01.034

Ось

Шестигранник $\frac{7,0 \text{ ГОСТ } 8560-78}{45 \text{ ГОСТ } 1050-88}$

Лит.	Масса	Масштаб
	0,01	2,5:1
Лист	Листов	1

Изм.	Лист	№ докум.	Подп.	Дата
Разраб.		Лескин Д.В.		13.12.2011
Пров.		Соболев А.В.		14.12.2011
Т.контр.				
И.контр.				
Утв.				

Копировал

Формат А4

ПБЛК 04.04.02.003

$\sqrt{Rz\ 20\ (\checkmark)}$

Перв. примен.

Справ. №

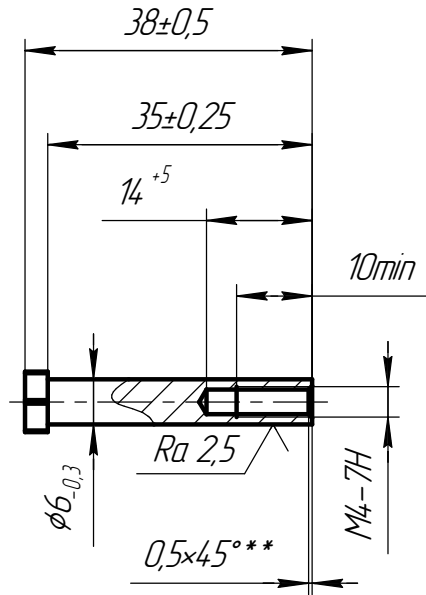
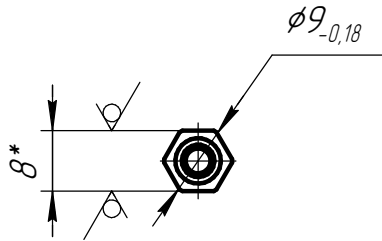
Подп. и дата

Инв. № дцкл.

Взам. инв. №

Подп. и дата

Инв. № подл.



1. * Размер для справок.
2. ** Размер обеспеч. инстр.

ПБЛК 04.04.02.003

Направляющая

Пруток ШГ 8,0 ЛС 59-1
ГОСТ 2060-2006

Лист	Масса	Масштаб
	0,01	1:1
Лист	Листов	1

Изм.	Лист	№ докум.	Подп.	Дата
Разраб.		Лескин Д.В.		30.01.12
Пров.				
Т.контр.				
Н.контр.				
Утв.				

Копировал

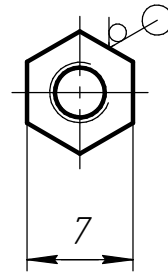
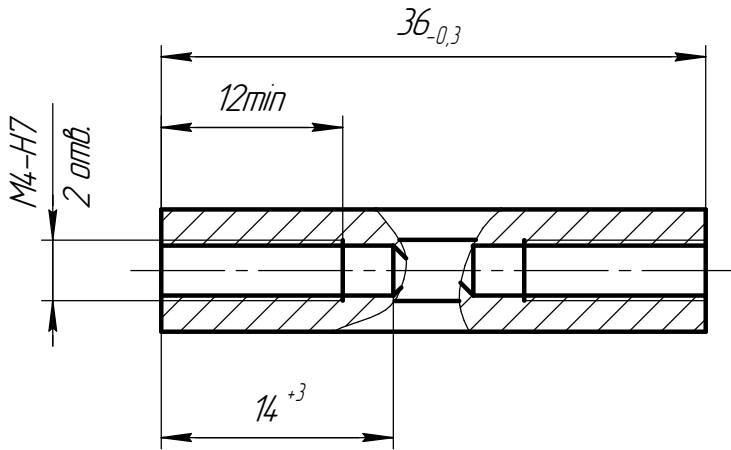
Формат А4

ПБЛК 04.04.02.004

$\sqrt{Rz\ 20\ (\checkmark)}$

Перв. примен.

Справ. №



Подп. и дата

Инв. № дцкл.

Взам. инв. №

- *Размер для справки.
- Покрытие Ц9 дл. дцв, $F = 0.0013\ м^2$.
- Материал заменитель - шестигранник $\frac{8,0\ ГОСТ\ 8560-78}{4,5\ ГОСТ\ 1050-88}$.

Подп. и дата

Инв. № подл.

ПБЛК 04.04.02.004

Изм.	Лист	№ докум.	Подп.	Дата
Разраб.		Лескин Д.В.		30.01.12
Пров.				
Т.контр.				
Н.контр.				
Утв.				

Стяжка

Шестигранник $\frac{7\ ГОСТ\ 8560-78}{4,5\ ГОСТ\ 1050-88}$

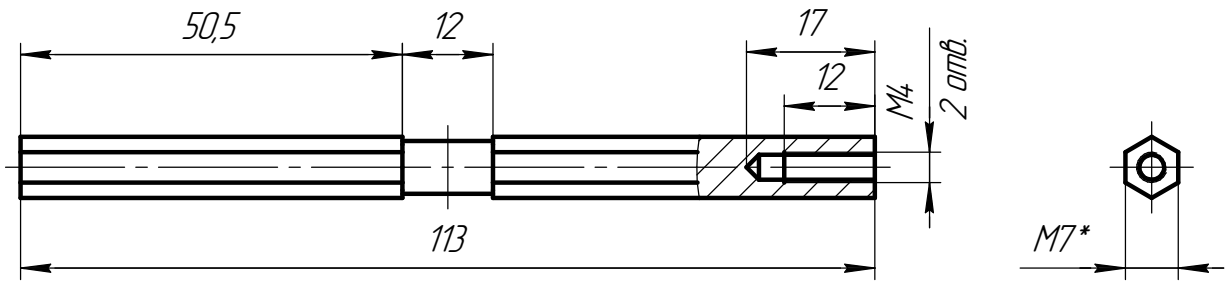
Лит.	Масса	Масштаб
	0,01	2:1
Лист	Листов	1

ПБЛК 04.04.05.005

$\sqrt{Rz 80 (\checkmark)}$

Перв. примен.

Справ. №



Подп. и дата

Изм. № докл.

Взам. инв. №

Подп. и дата

Изм. № подл.

1. * Размер для справок.
2. Неуказанные предельные отклонения размеров $\pm 0,2$ мм.
3. Остальные размеры смотри 3d-модель. Размер обеспеч. инстр.
4. Покрытие: Ц9 бл. дцв., $F = 0,00313$ м².

Изм.	Лист	№ докум.	Подп.	Дата
Разраб.		Нечаев А.А.		27.01.2012
Пров.				
Т.контр.				
И.контр.				
Утв.				

ПБЛК 04.04.05.005

Ось

Лит.	Масса	Масштаб
	0,03	1:1
Лист	Листов 1	

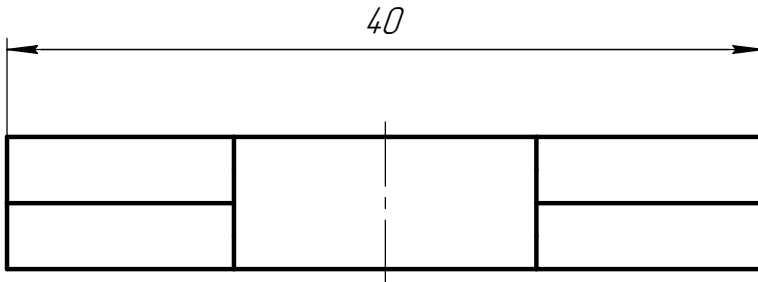
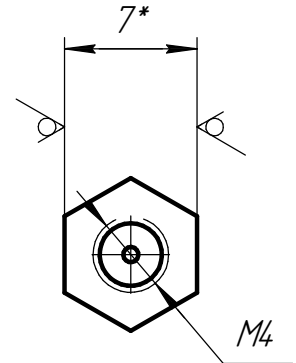
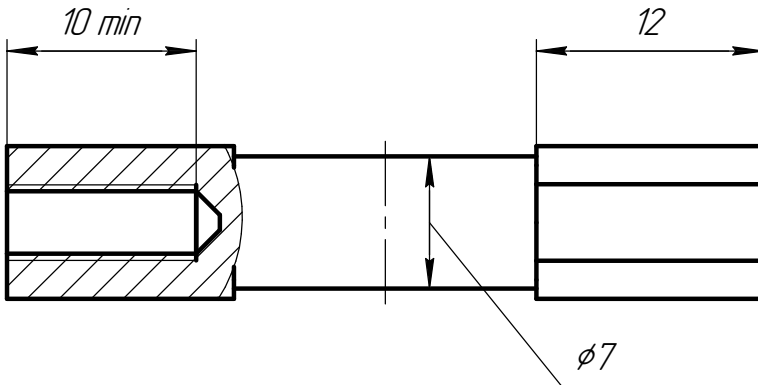
Шестигранник $\frac{7,0 \text{ ГОСТ } 8560-78}{45 \text{ ГОСТ } 1050-88}$

ПБЛК 04.04.04.004

$\sqrt{Rz\ 80\ (\checkmark)}$

Перв. примен.

Справ. №



Подп. и дата

Инв. № дудл.

Взам. инв. №

- * Размер для справок.
- Неуказанные предельные отклонения размеров $\pm 0,3$ мм.
- Остальное смотри 3d-модель
- Покрытие: Ц9 дл. дцв, $F = 0,001241\text{ м}^2$.

Подп. и дата

Инв. № подл.

ПБЛК 04.04.04.004

Ось

Лист	Масса	Масштаб
	0,01	2,5:1
Лист	Листов	1

Изм.	Лист	№ докум.	Подп.	Дата
Разраб.		Дорофеев В.А.		15.02.2012
Пров.				
Т.контр.				
Н.контр.				
Утв.				

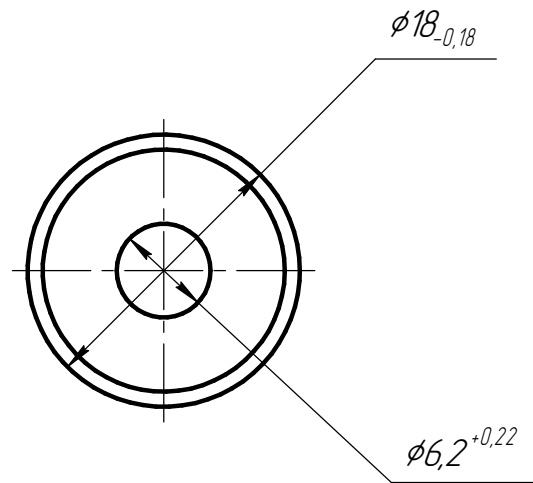
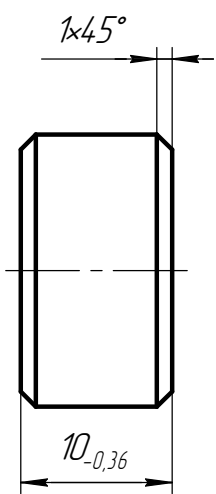
Шестигранник 7 ГОСТ 8560-78
45 ГОСТ 1050-88

ПШРУ 04.00.02.002

$\sqrt{Rz\ 40}$

Перв. примен.
ПШУ 102.03

Справ. №



Подп. и дата

Изм. № докл.

Взам. инв. №

Подп. и дата

Изм. № подл.

Изм.	Лист	№ докум.	Подп.	Дата
Разраб.		Соболев А.В.		19/01/2012
Пров.				
Т.контр.				
Н.контр.				
Утв.				

ПШРУ 04.00.02.002

РОЛИК

Полиамид П-125-20 ТУ 6-05-898-73

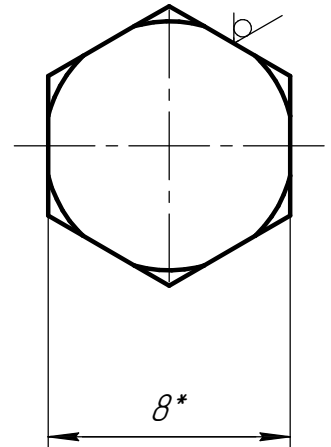
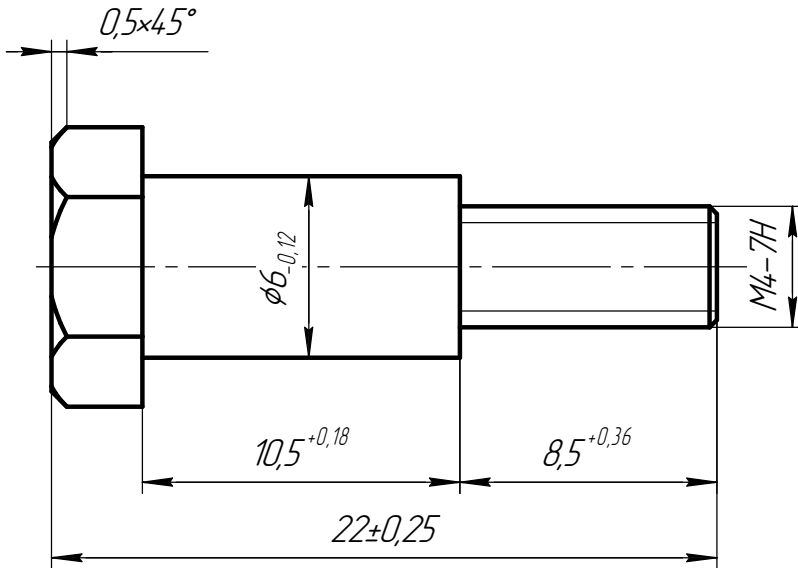
Лист	Масса	Масштаб
	0,0022	2:1
Лист	Листов	1

ПШРУ 04.00.02.003

$\sqrt{Rz\ 40\ (\checkmark)}$

Перв. примен
ПШУ 102.03

Справ. №



Подп. и дата

Инд. № дробл.

Взам. инв. №

- * Размер для справок.
- Покрытие Ц9 бл. дцв., $F = 0,0005\ m^2$.

Подп. и дата

Инд. № подл.

Изм.	Лист	№ докум.	Подп.	Дата
Разраб.		Соболев А.В.		19/01/2012
Пров.				
Т.контр.				
И.контр.				
Утв.				

ПШРУ 04.00.02.003

Болт

Шестигранник 8 ГОСТ 8560-78
45 ГОСТ 1050-88

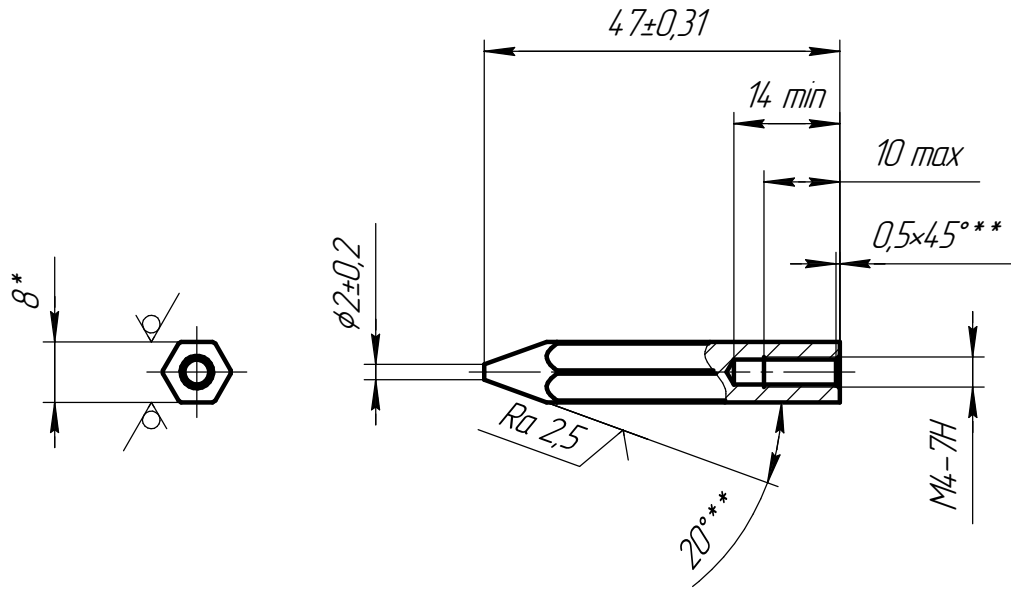
Лист	Масса	Масштаб
	0,0044	4:1
Лист	Листов	1

ПШРЧ 04.09.02.103

$\sqrt{Rz\ 40\ (\checkmark)}$

Перв. примен.

Справ. №



1. * Размер для справок.
2. ** Размер обеспеч. инстр.

Подп. и дата

Инд. № дробл.

Взам. инв. №

Подп. и дата

Инд. № подл.

Изм.	Лист	№ докум.	Подп.	Дата
Разраб.		Лескин Д.В.		16.02.2012
Пров.				
Т.контр.				
Н.контр.				
Утв.				

ПШРЧ 04.09.02.103

Ловитель

ПрутокШГ 8,0 ЛС 59-1 ГОСТ 2060-2006

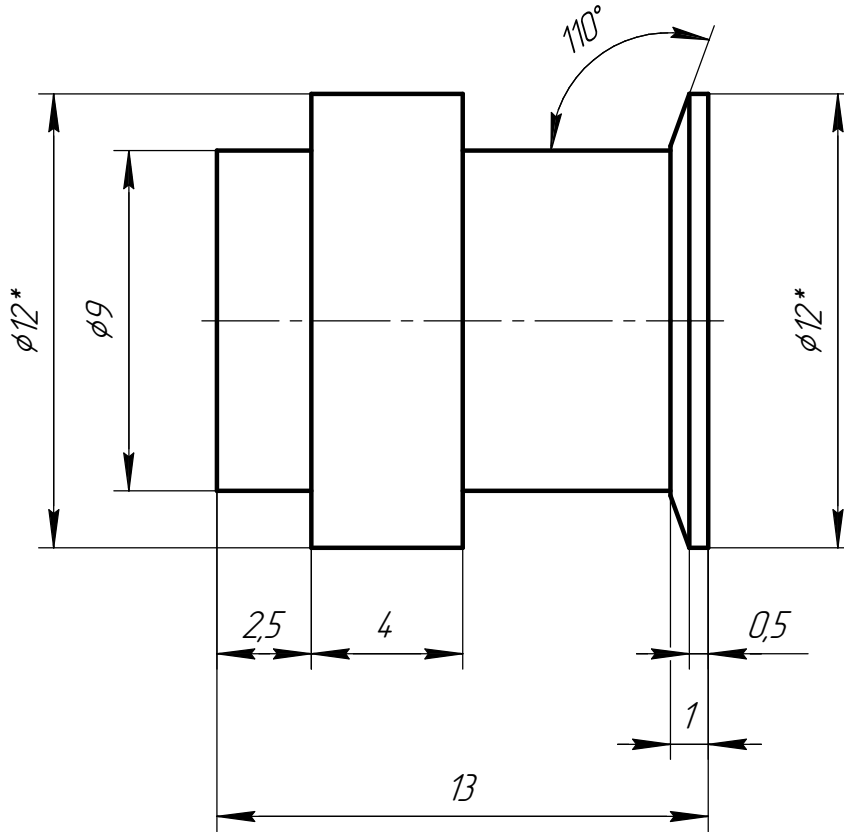
Лист	Масса	Масштаб
	0,02	1:1
Лист	Листов	1

ПШРЧ 04.09.05.011

$\sqrt{Rz\ 5,0\ (\checkmark)}$

Перв. примен.

Справ. №



Подп. и дата

Изм. № докл.

Взам. инв. №

Подп. и дата

Изм. № подл.

- * Размер для справок.
- Неуказанные предельные отклонения размеров $\pm 0,2$ мм.

ПШРЧ 04.09.05.011

Ось

Лист	Масса	Масштаб
	0,0078	5:1
Лист	Листов	1

Изм.	Лист	№ докум.	Подп.	Дата
Разраб.		Лескин Д.В.		16.02.2012
Пров.				
Т.контр.				
Н.контр.				
Утв.				

Круг $\frac{12\ \text{ГОСТ}\ 7417-75}{12X18H10T\ \text{ГОСТ}\ 5949-75}$

