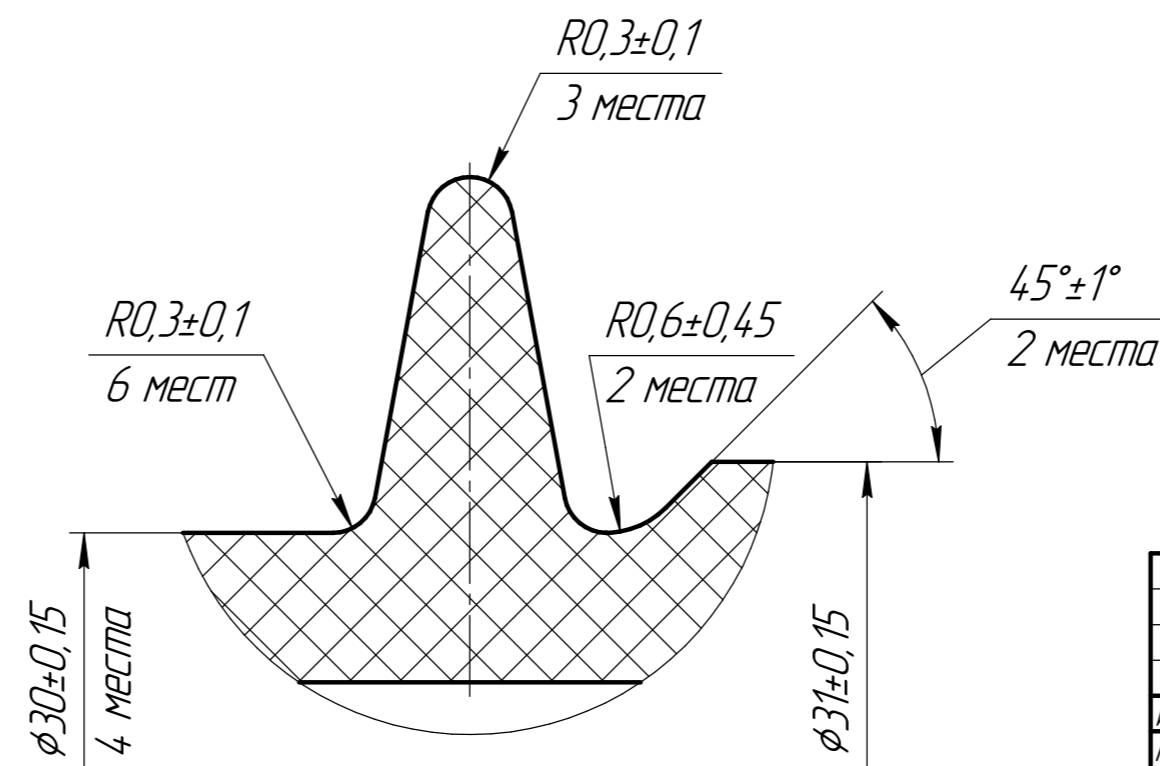
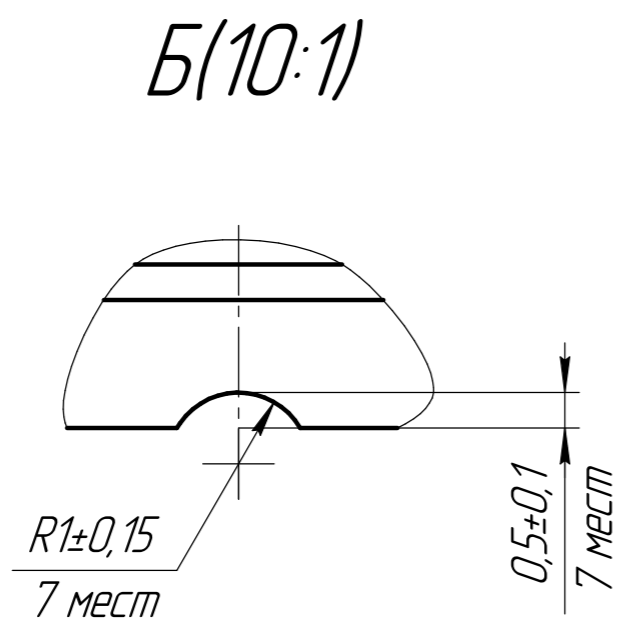
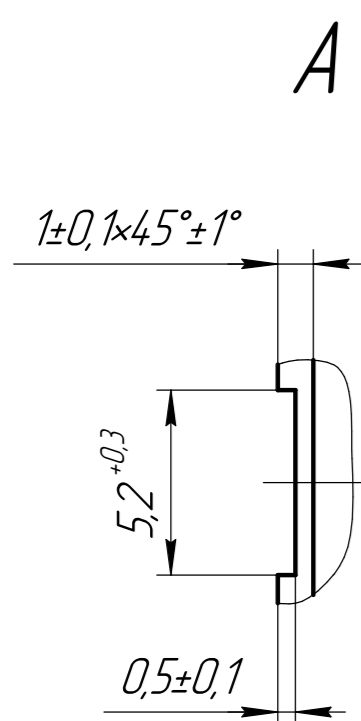


B(20:1)

1. Размеры обеспечить инструментом.
2.  $\text{⊙} \phi 0,05$   $\text{≡} T 0,3$
3. Маркировать выпукло условный номер пресс-формы (номер места пресс-формы). Шрифт 2-Пр3 ГОСТ 26.008-85.
4. Внешний вид (утяжины, размещение и величины облая, размеры и размещение маркировки) должен соответствовать контрольному образцу.
5. Остальные технические требования по ОСТ В 95.2606-90.



				19К9.002			
Изм./Лист	№ докум	Подп.	Дата	Уплотнение	Лист	Масса	Масштаб
Разраб	Екимов					0,003	5:1
Проб	Почевва			Лист	Листов	1	
Т.контр	Берегавых			ФГУП ПО "Север"			Формат А2
Н.контр	Нечаев						
Утв	Екимов			Смесь резиновая Пентасил-1599 RAL 9005 ТУ 2519-099-4024504.2-2004			
				Копировал			