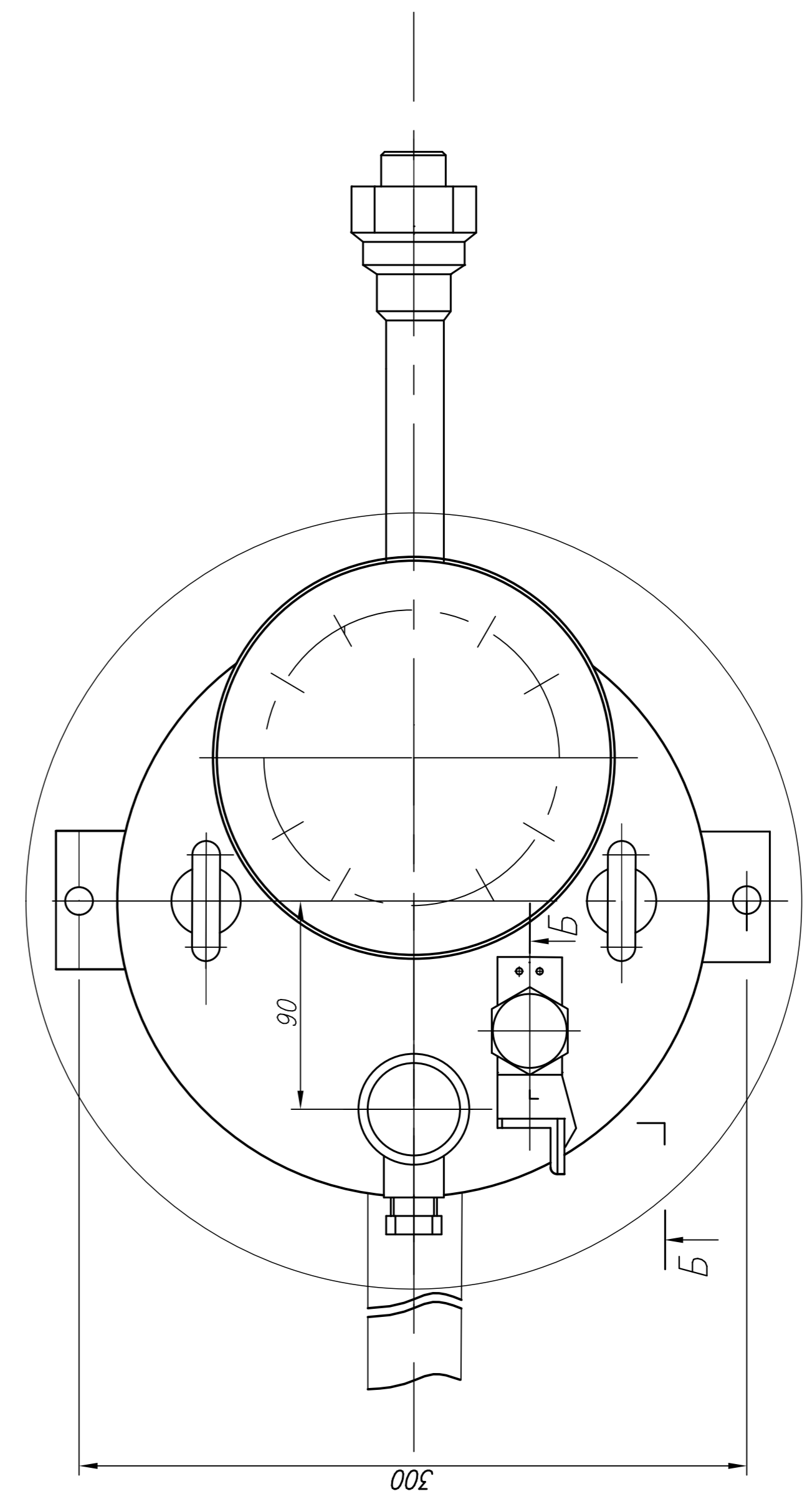


- Техническая характеристика
- 1 Объем л 19
 - 2 Давление максимальное, МПа (кг/см²): 0,5 (5)
 - 3 Температура, °С 350



Размеры для справок

Изд. № подл.	Лист в дано	Взвк. ивк. №	Ивк. № г/вк.	Ивк. № г/вк.	Лист в дано
Ивк. № подл.	Лист в дано	Взвк. ивк. №	Ивк. № г/вк.	Ивк. № г/вк.	Лист в дано
Ивк. № подл.	Лист в дано	Взвк. ивк. №	Ивк. № г/вк.	Ивк. № г/вк.	Лист в дано

Э.045.7457.02СБ		Лит	Масса	Масштаб
Дозатор лития				1:2
Сборочный чертеж		Лист	Листов	1
		ГНЦ РФ - ФЭИ		
		Формат А4		