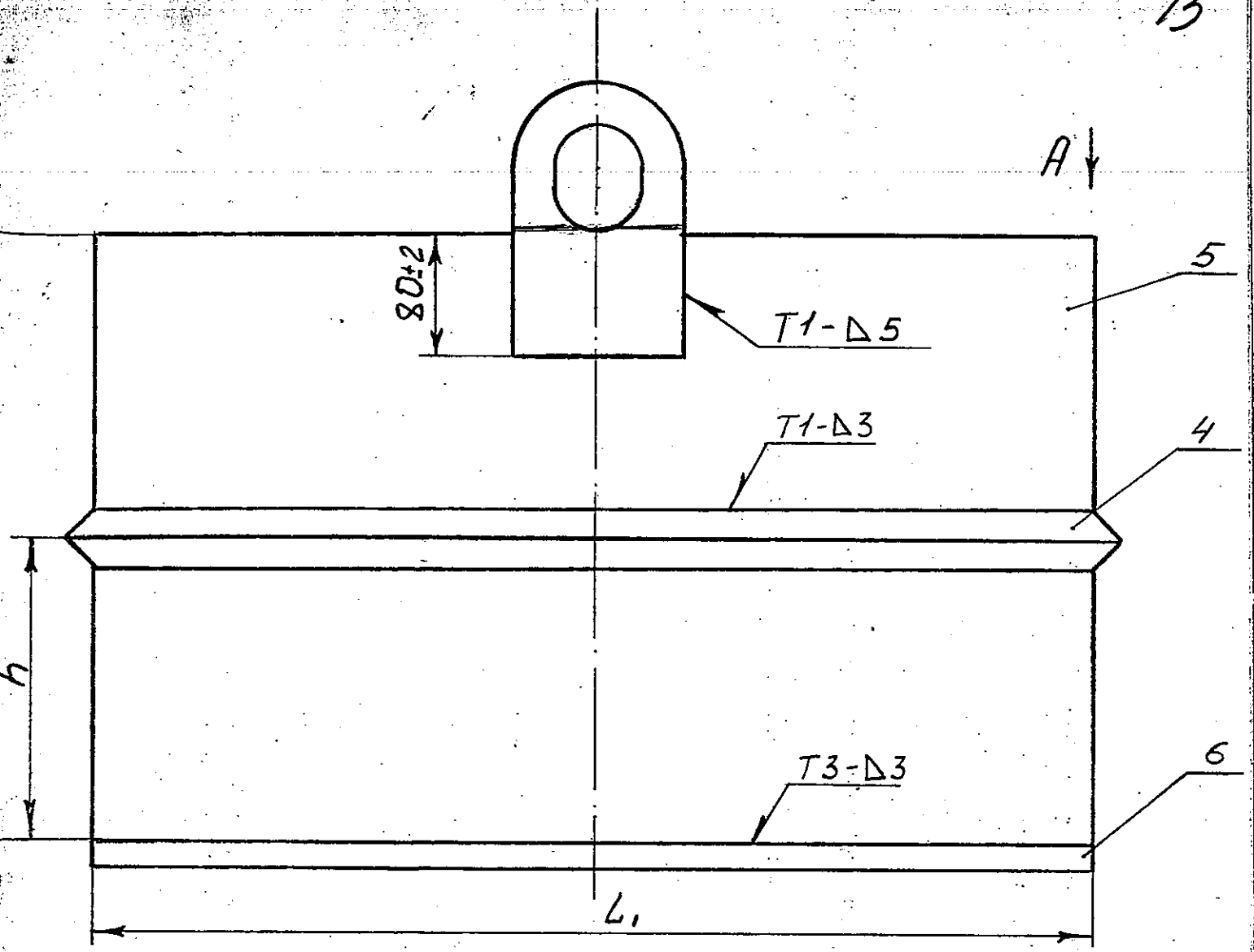
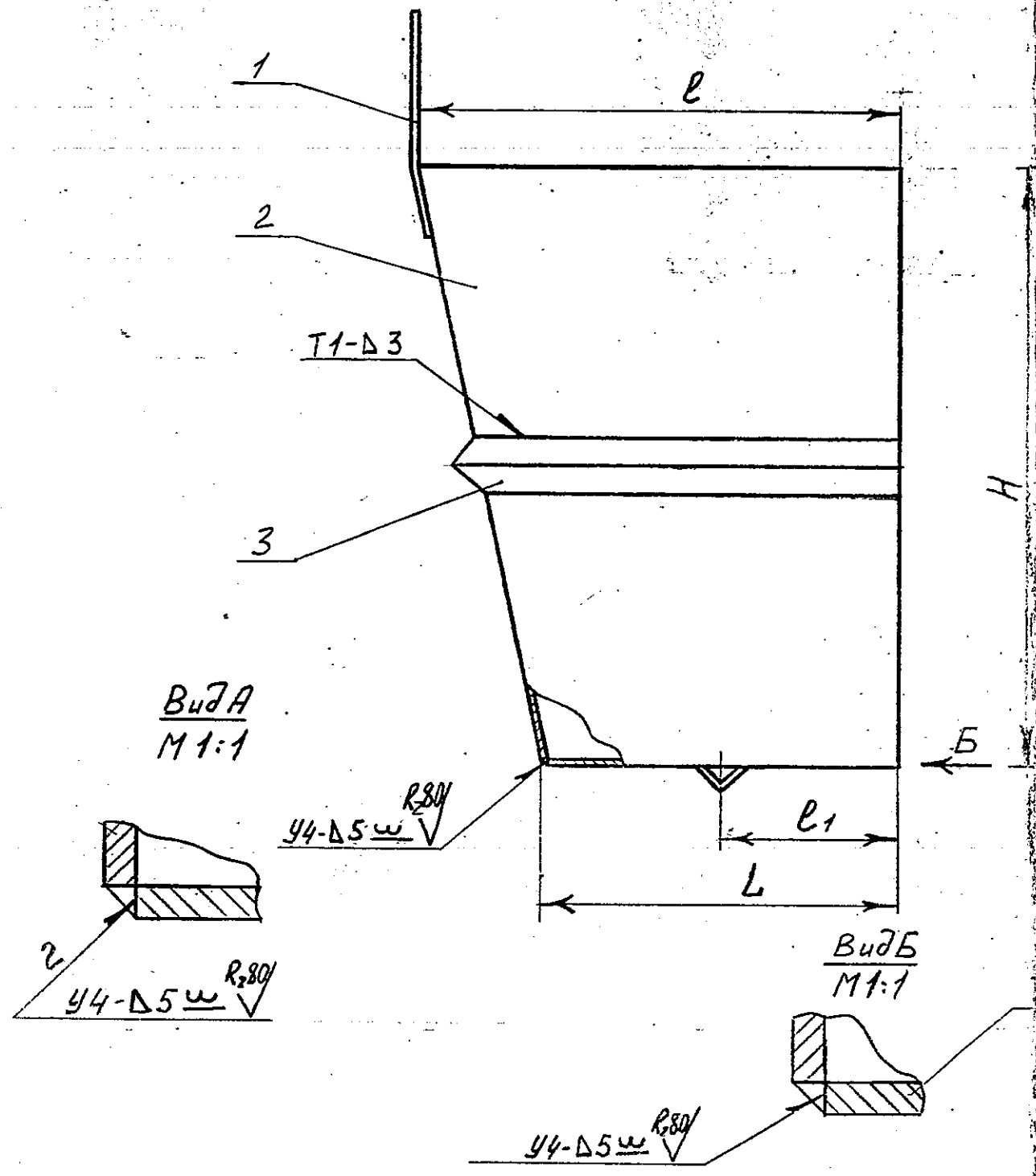


А 13069.0С.100.СБ

13



1. Сварные швы выполнить по ГОСТ 5264-69.

Обозначение	Размеры в мм					
	H	h	L	l	L ₁	l ₁
А. 13069.0С.100.СБ	500	250	300	400	1200	150
-01 СБ	700	350	450	600	1600	230

Изм.	Лист	№ докум.	Подпись	Дата
Разраб.		Наумов		
Провер.		Колдунен		
Т. контр.				
Н. контр.				
Утв.				

А 13069.0С.100.СБ

Ковш

Лит.	Масса	Масштаб.
		-
Лист		Листов 1

Изм. пож. подл. Подп. и дата
Изм. инж. ном. Инж. ном дубл. Подп. и дата