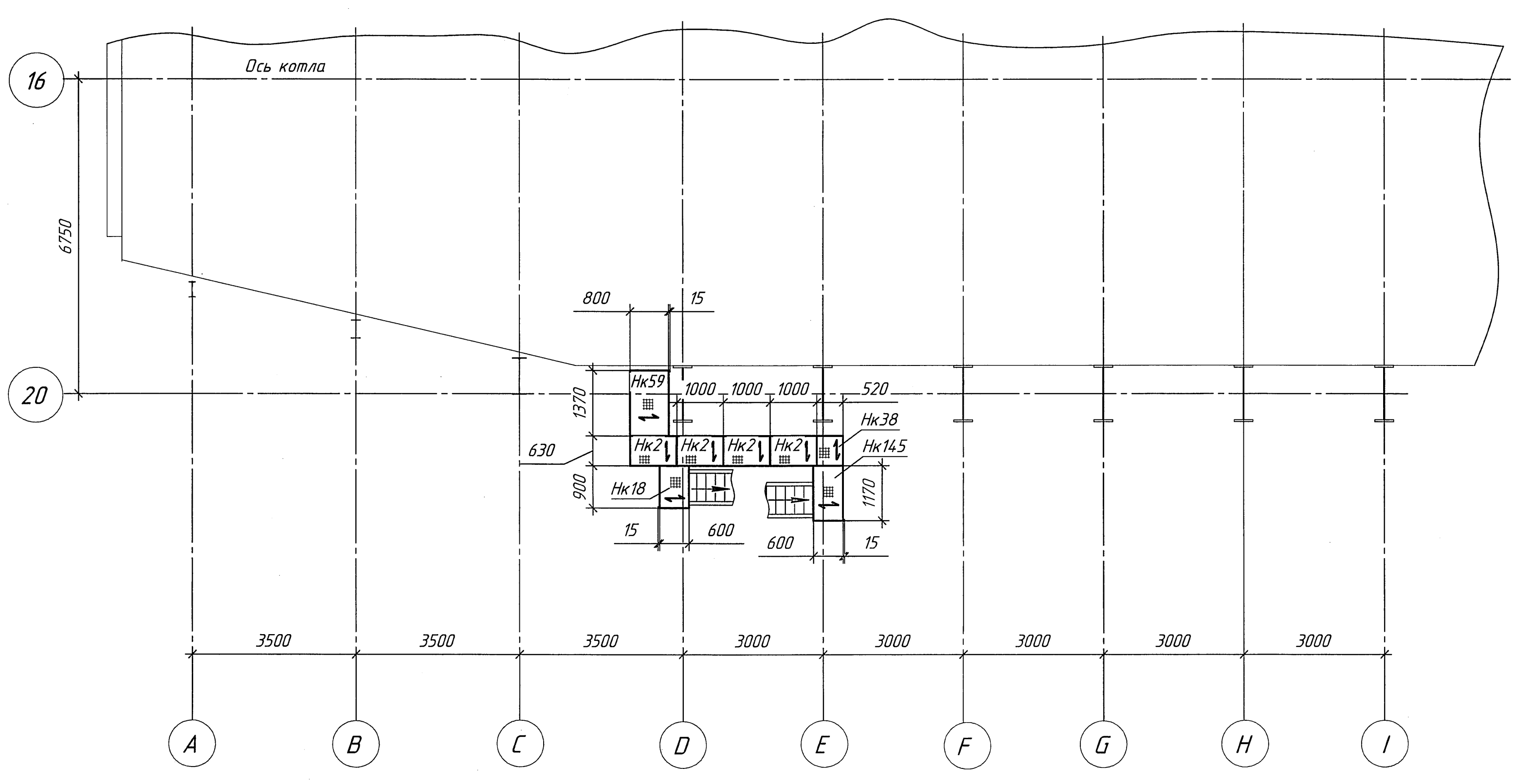
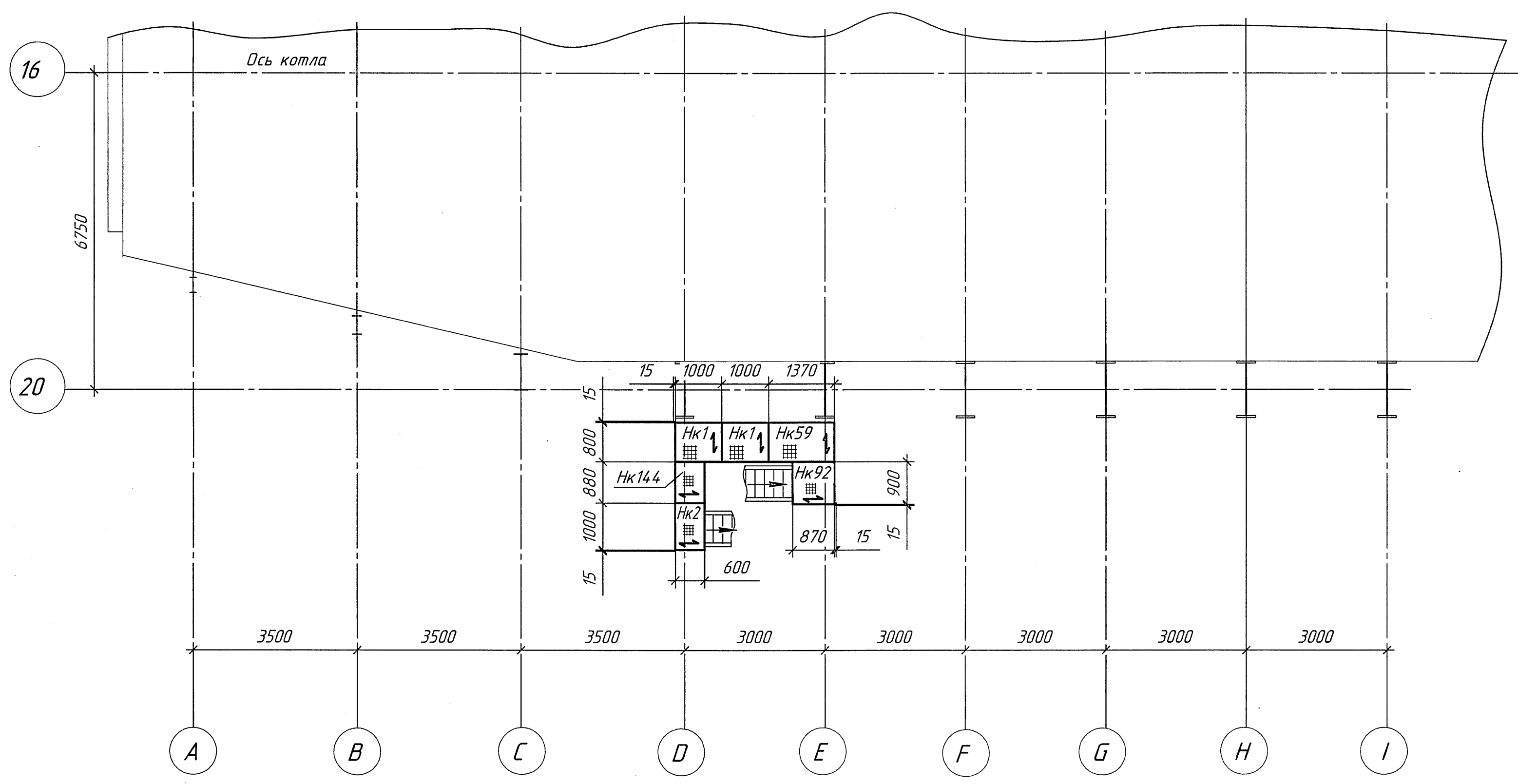


Раскладка решетчатого настила на отметке +21,000 м



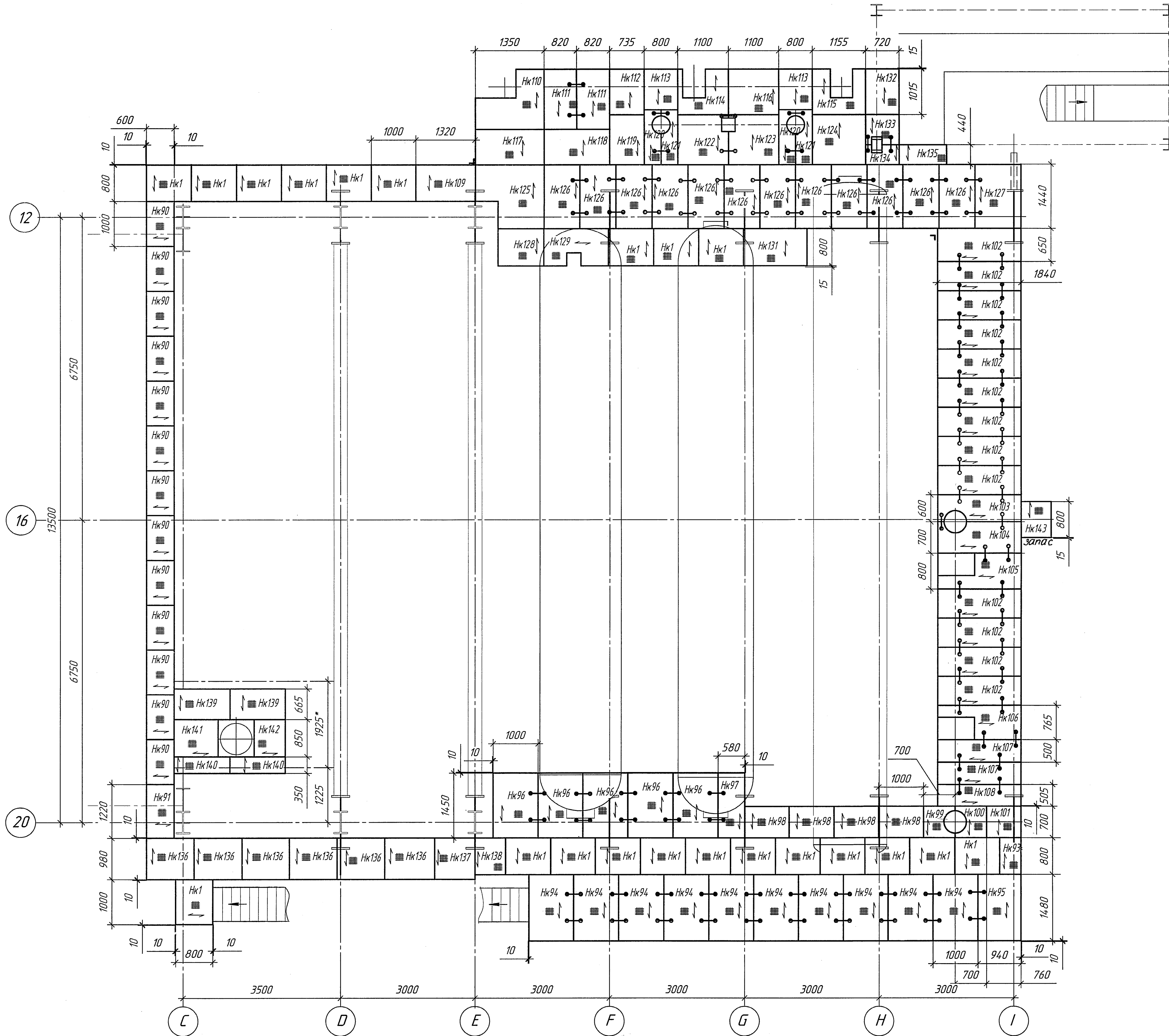
Раскладка решетчатого настила на отметке +23,500 м



Согласовано "ЭиО-Подольск"				Котел-утилизатор П-146				14.61.523.010 МЧ	
Отдел	Фамилия	Подпись	Дата	для ПГУ-420 Верхнетагильской ГРЭС				Лит.	Масса
				Изм/Лист	№ докум.	Подп.	Дата	Решетчатый оцинкованный настил	Масштаб
				Разраб.	Горина	И.С.	23.08.14	и ступени площадок и лестниц котла	1:75
				Проб.	Юдахина	И.С.	23.08.14	Раскладка решетчатого настила	
				на отметках +21,000, +23,500 м				Лист 3	Листов
Согласовано СКБК				Исполн.	---	---	---	Монтажный чертеж	
				Исполн.	Быковский	И.С.	23.08.14	ОАО "ИК"ЗИОМАР"	
				Исполн.	Ляменкова	И.С.	23.08.14	Копировал	
				Упр.	Зелинский	И.С.	23.08.14	Формат А1	

Лист № подл. 1
Листов в сборе 1
Взам. инв. № 1
Инв. № док. 1
Лист № подл. 1
Листов в сборе 1

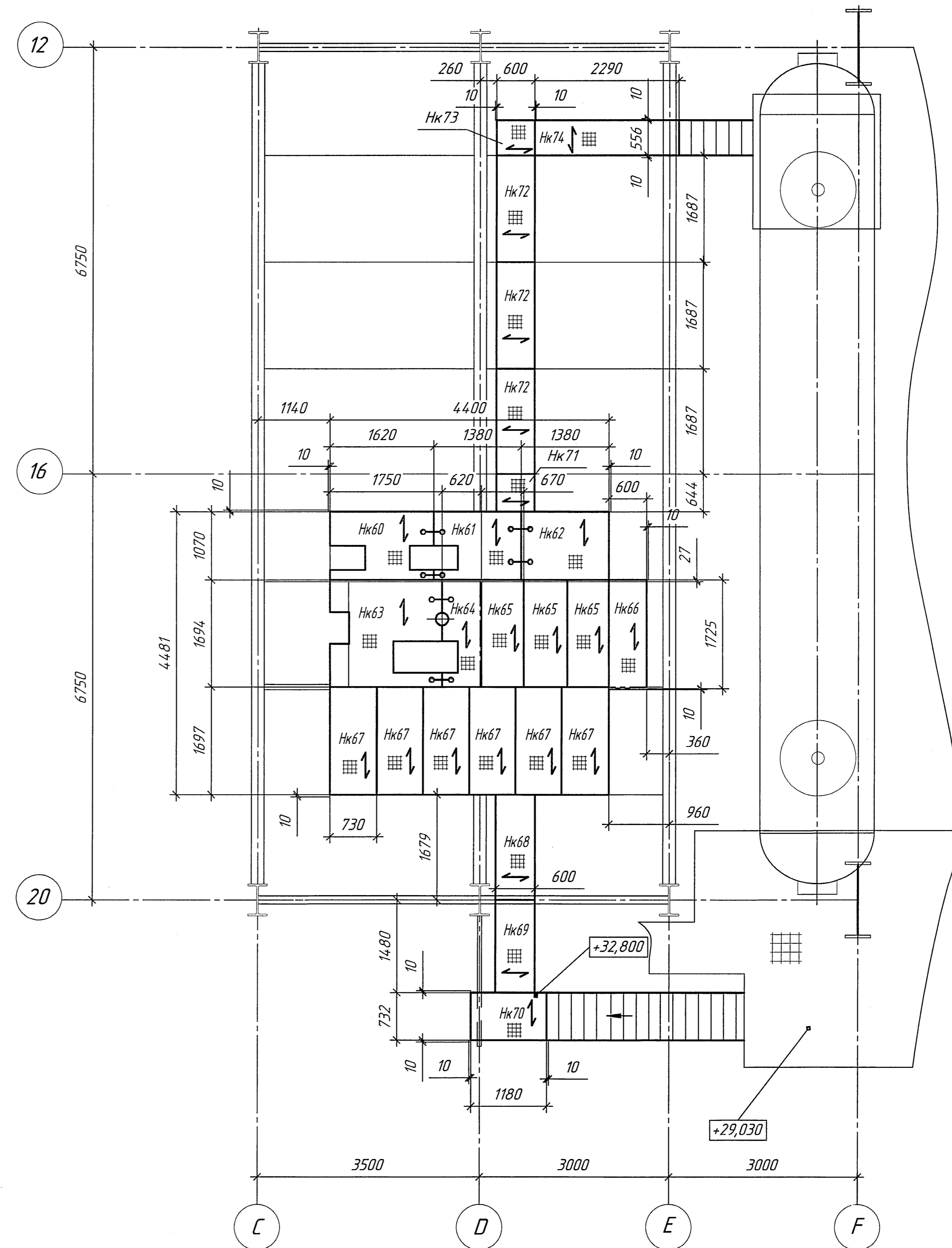
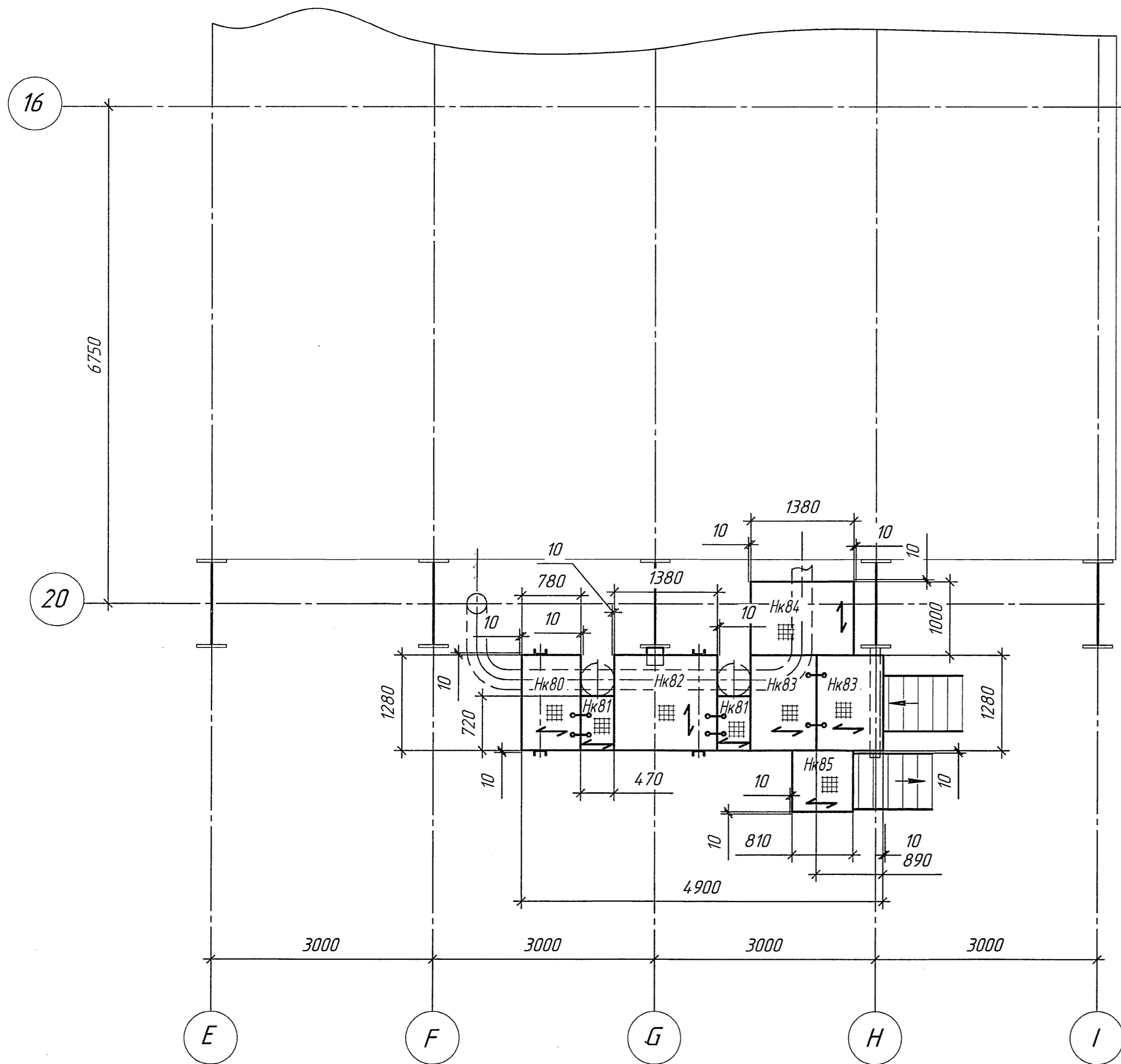
Раскладка решетчатого настила на отметке +29,030 м



Согласовано "ЭиО-Подольск"				Котел-утилизатор П-146			1461.523.010 МЧ			
Отдел	Фамилия	Подпись	Дата	для ПУ-420 Верхнетагильской ГРЭС			Лит	Масса	Масштаб	
				Изм	Лист	№ докум	Лист	Дата	Решетчатый оцинкованный настил и ступени площадок и лестницы котла Раскладка решетчатого настила на отметке +29,030м Монтажный чертеж	
				Разраб	Крайнова	2011	08.14	и		-
				Проб	Иудахина	2011	10.27	Лист		5
Согласовано СКБ				Т.контр.					ОАО "ИК"ЗИОМАР"	
				Нач.отд	Быковской	2011	05.14	Формат		
				Н.контр.	Ляменкова	2011	04.24	A1		
				Утв	Зелинский	2011	04.24	Копиробан		

Раскладка решетчатого настила на отметке +32,800 м

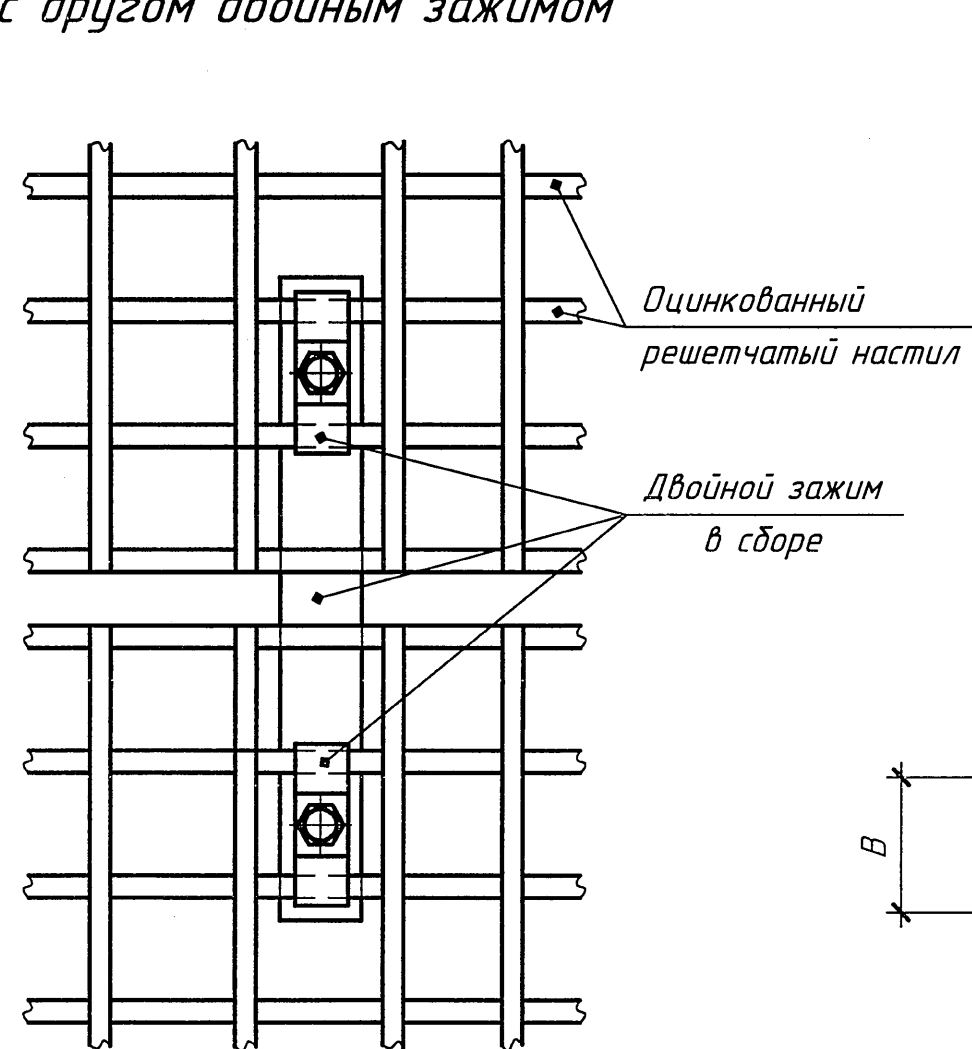
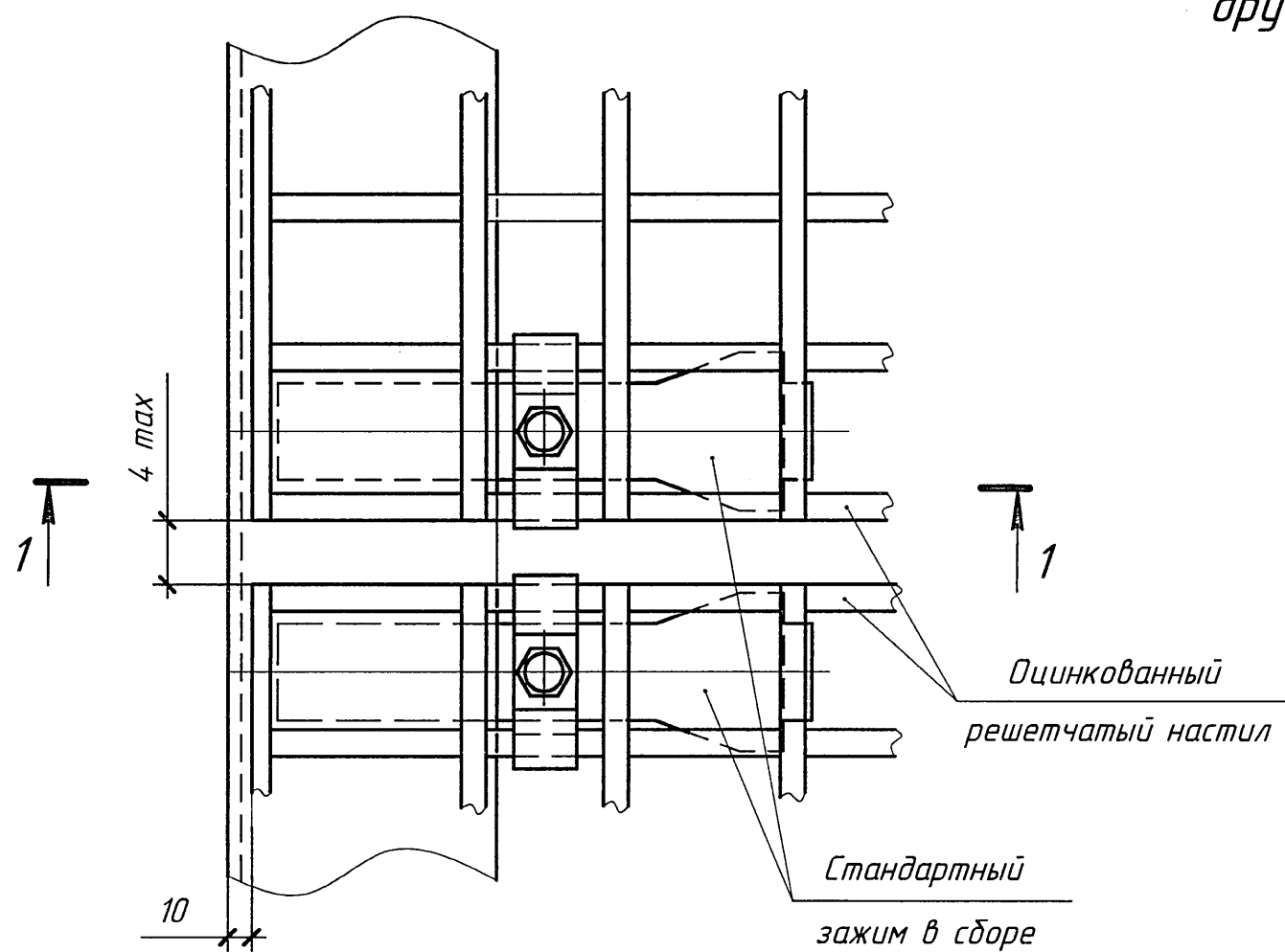
Раскладка решетчатого настила на отметке +1,200 м



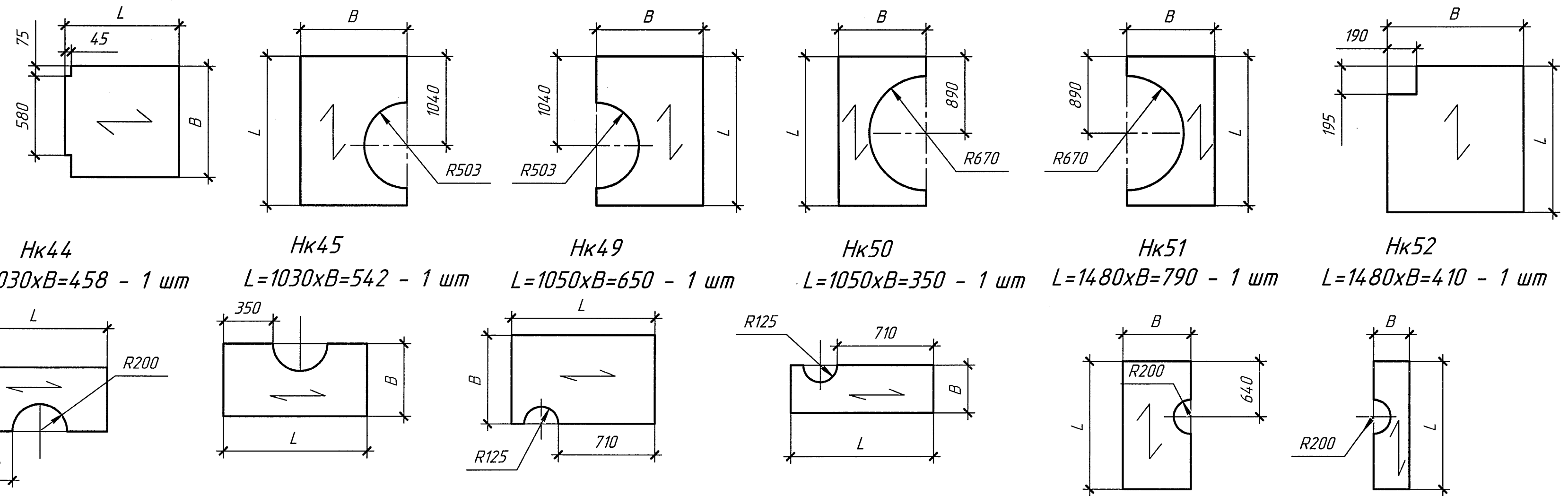
Согласовано "ЗиО-Подольск"				Котел-утилизатор П-146			1461523.010 МЧ
Отдел	Фамилия	Подпись	Дата	для ПГУ-420 Верхнетагильской ГРЭС			
Изм.	Лист	№ док-м.	Площ.	Дата	Решетчатый оцинкованный настил		Лит.
					и ступени площадок и лестниц котла		Масса
					План на отметках +1,200, +32,800 м		Масштаб
					Монтажный чертеж		1:50
Согласовано (КБК)				Лист 6			Листов
Исполн.	Исполн.	Исполн.	Исполн.	Исполн.	Исполн.	Исполн.	Исполн.
Учт.	Учт.	Учт.	Учт.	Учт.	Учт.	Учт.	Учт.
Исполн.	Исполн.	Исполн.	Исполн.	Исполн.	Исполн.	Исполн.	Исполн.
Учт.	Учт.	Учт.	Учт.	Учт.	Учт.	Учт.	Учт.

Установка и крепление решетчатого настила

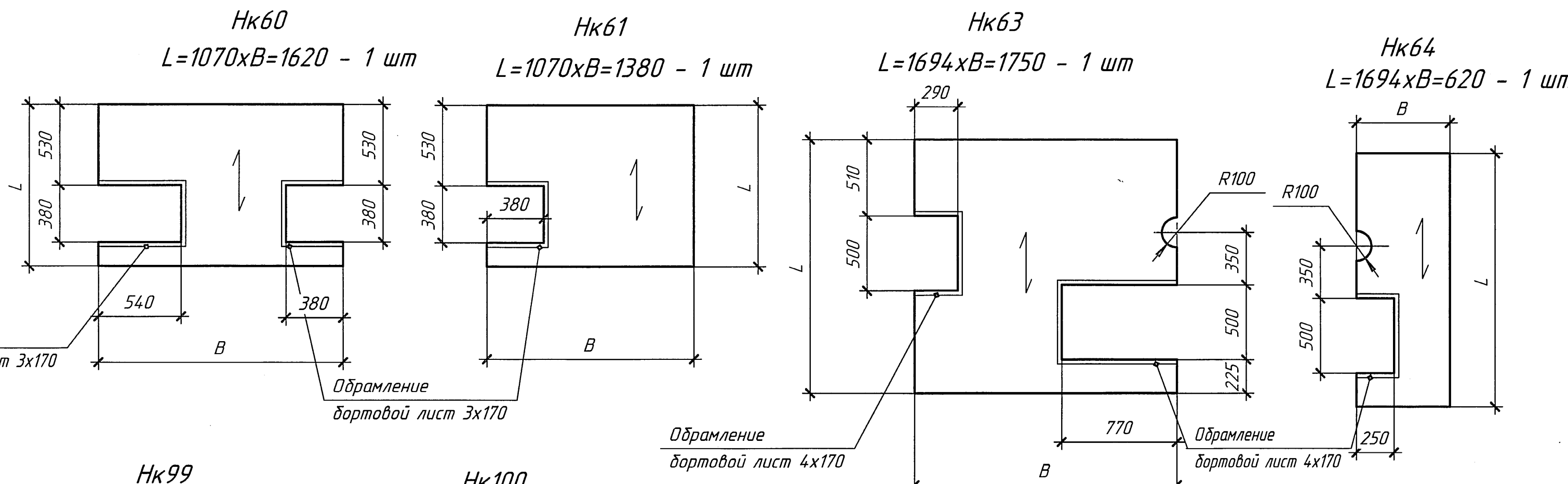
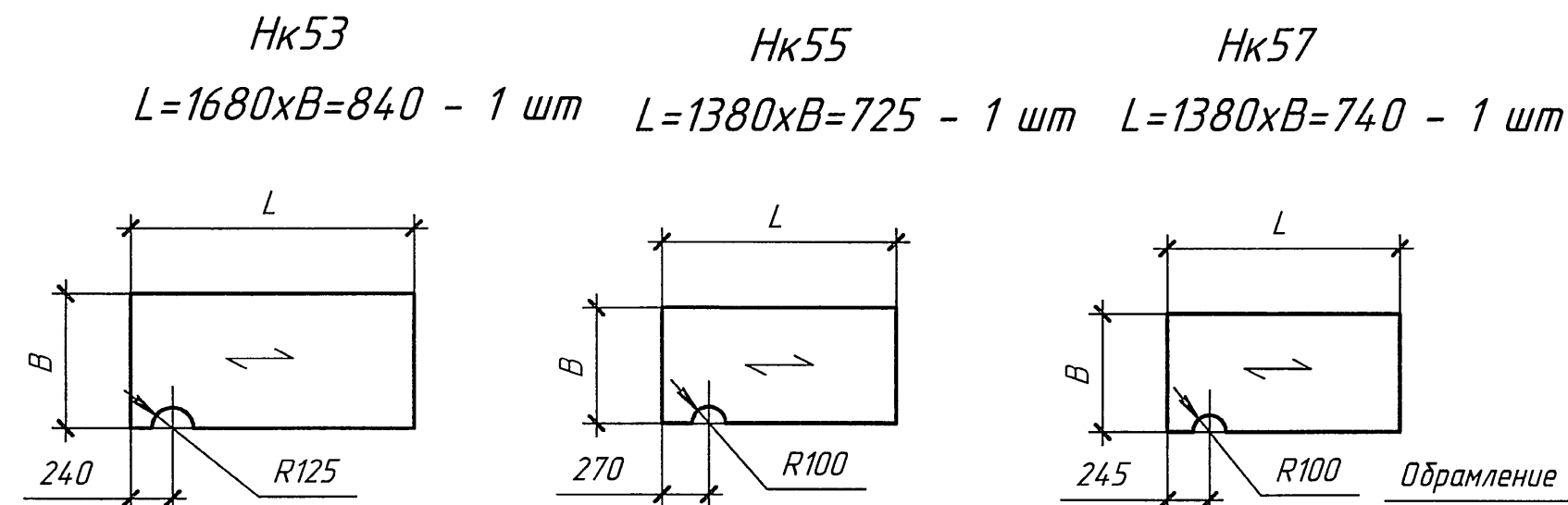
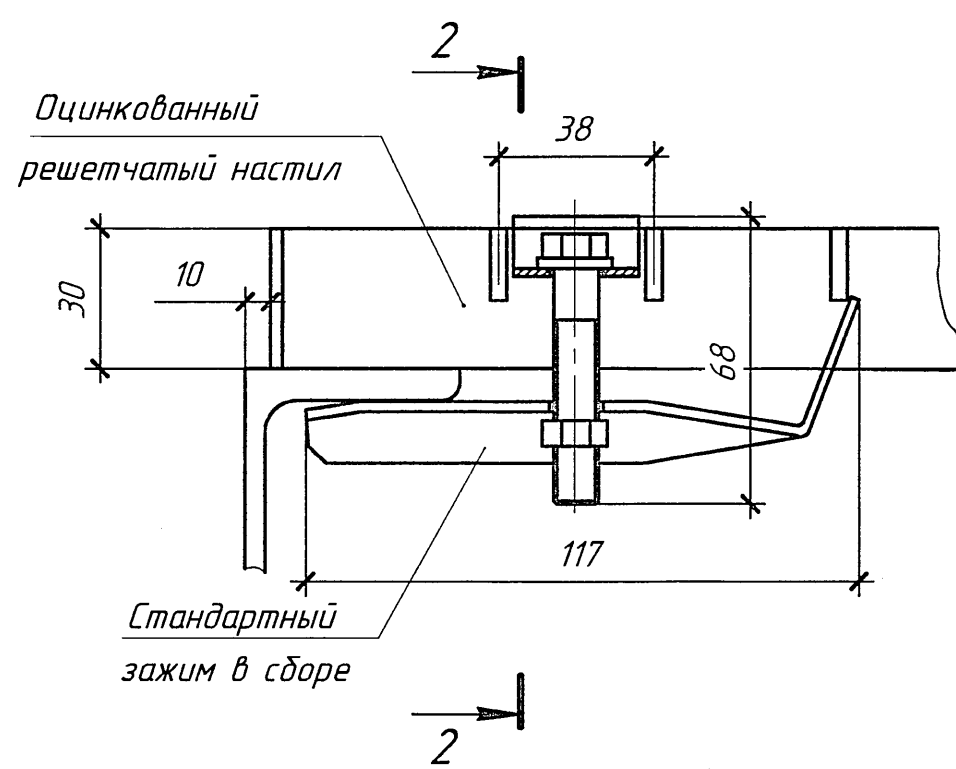
Установка и крепление решетчатого настила друг с другом двойным зажимом



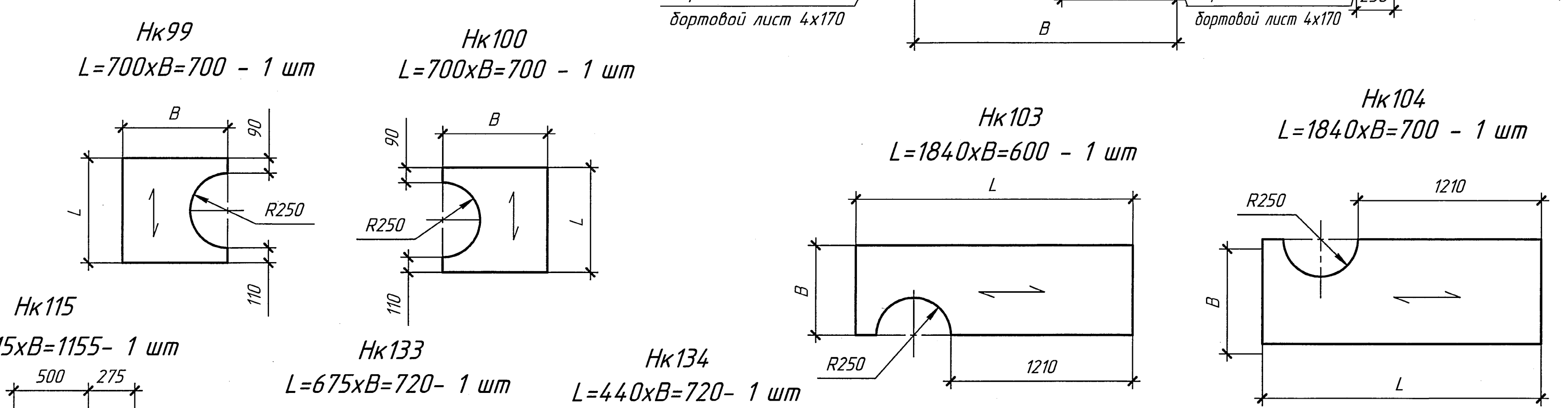
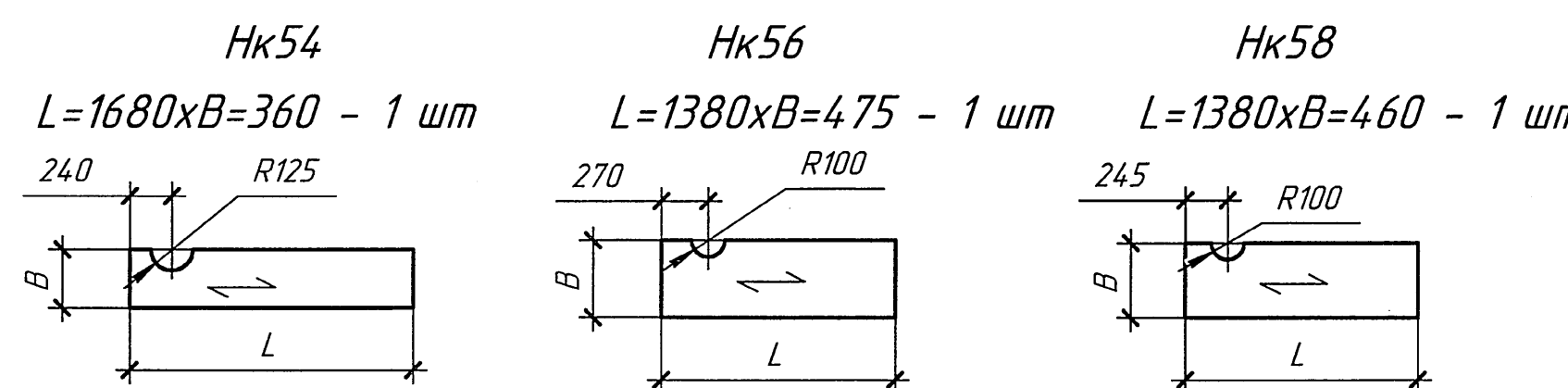
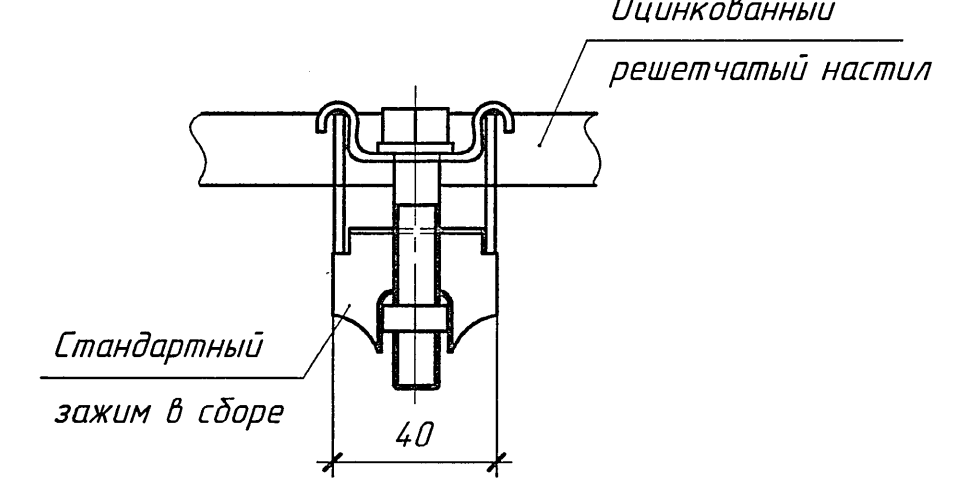
- Нк24 L=835xВ=815 - 1 шт
- Нк26 L=1750xВ=1240 - 1 шт
- Нк27 L=1750xВ=1240 - 1 шт
- Нк28 L=1750xВ=1030 - 1 шт
- Нк29 L=1750xВ=1030 - 1 шт
- Нк42 L=1080xВ=1180 - 1 шт



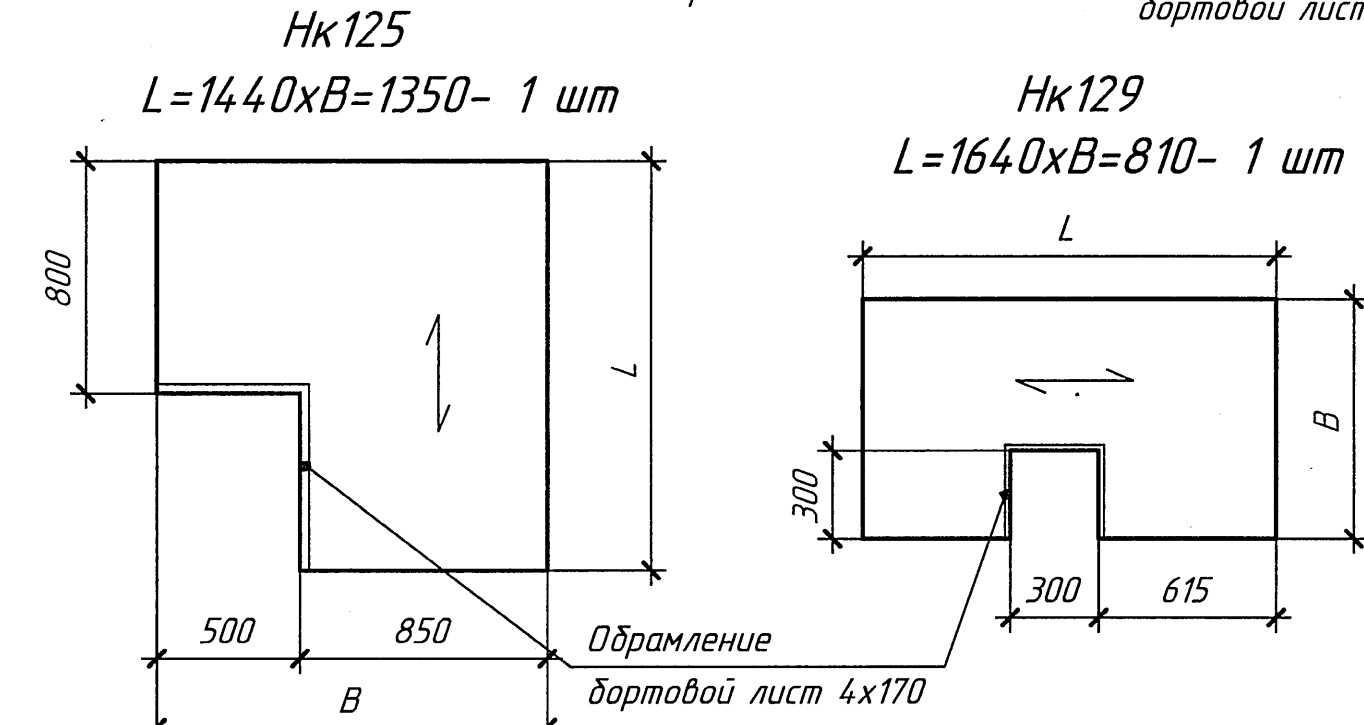
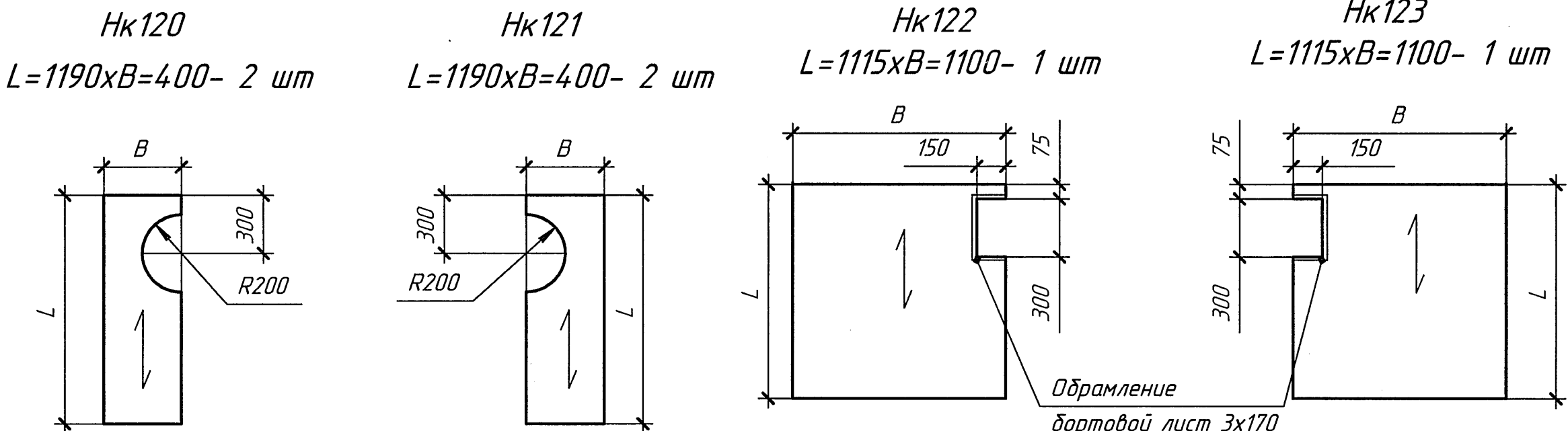
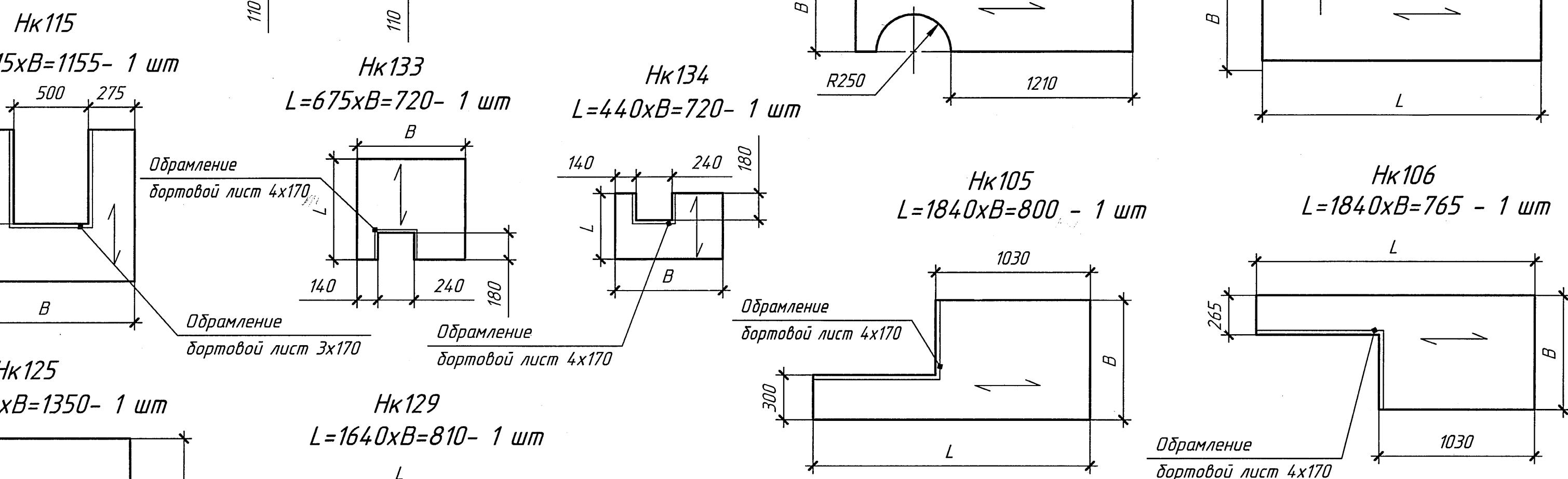
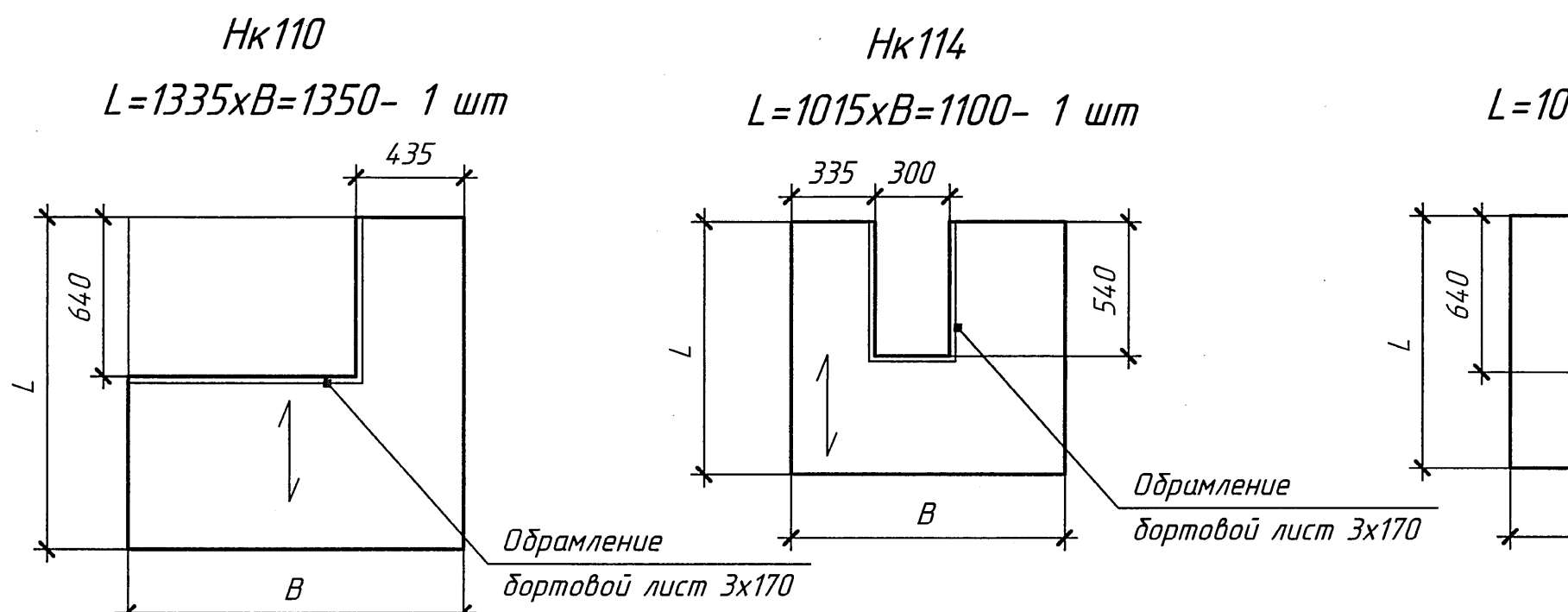
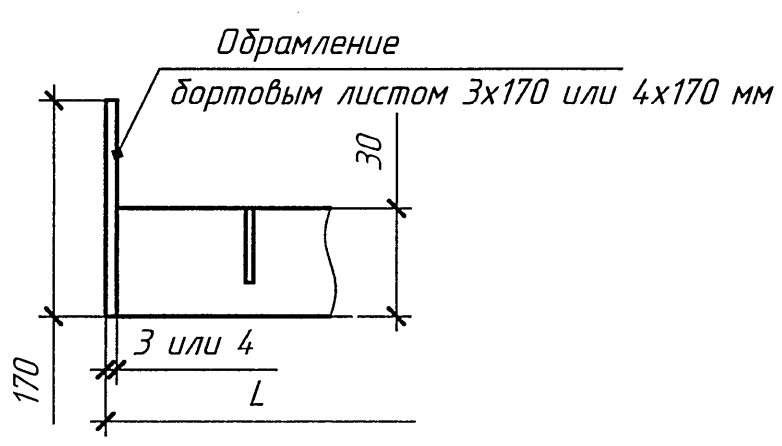
1-1 (1:2)



2-2 (1:2)



Узел крепления бортового листа



Согласовано "ЭиО-Подольск"				Котел-утилизатор П-146			14.61.523.010 МЧ		
Отдел	Фамилия	Подпись	Дата	для ПГ-420 Верхнетагильской ГРЭС			Лит	Масса	Масштаб
				Изм/Лист	№ док-м	Лист	Дата		
				Разраб	Юдахина	5.14	5.14		
				Проб	Крыпелев				
Согласовано СКБК				Исполн	Быковский				
				Нач. отд	Ляменкова				
				Утв.	Зелинский				
Решетчатый оцинкованный настил и ступенчатые площадки и лестничная клетка. Установка и крепление решетчатого настила. Схема решетчатого настила с вырезом и обрамлением бортовым листом. Монтажный чертеж.							Лист	7	Листов
							ОАО "ИК"ЗИОМАР"		