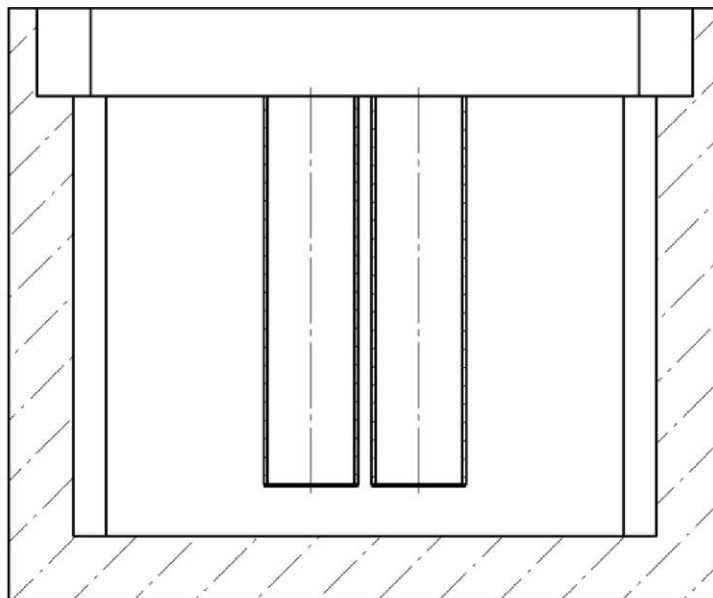
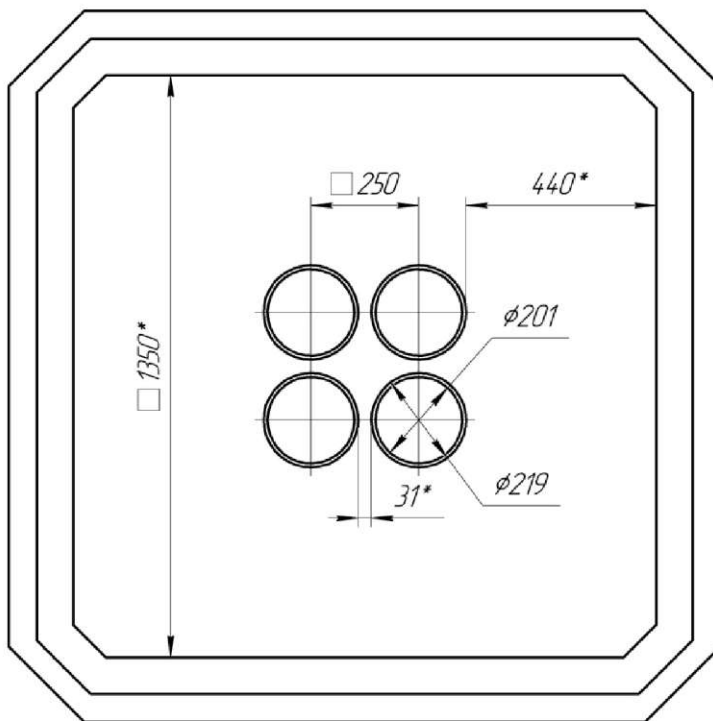


A-A



Левый прорез
Справа №

Левый и дата
Инд. № дора.
Инд. № дора.
Инд. № дора.
Инд. № дора.
Инд. № дора.



Изм./Лист	№ док-м.	Подп.	Дата
Разраб.			
Проб.			
Т.контр.			
И.контр.			
Утв.			

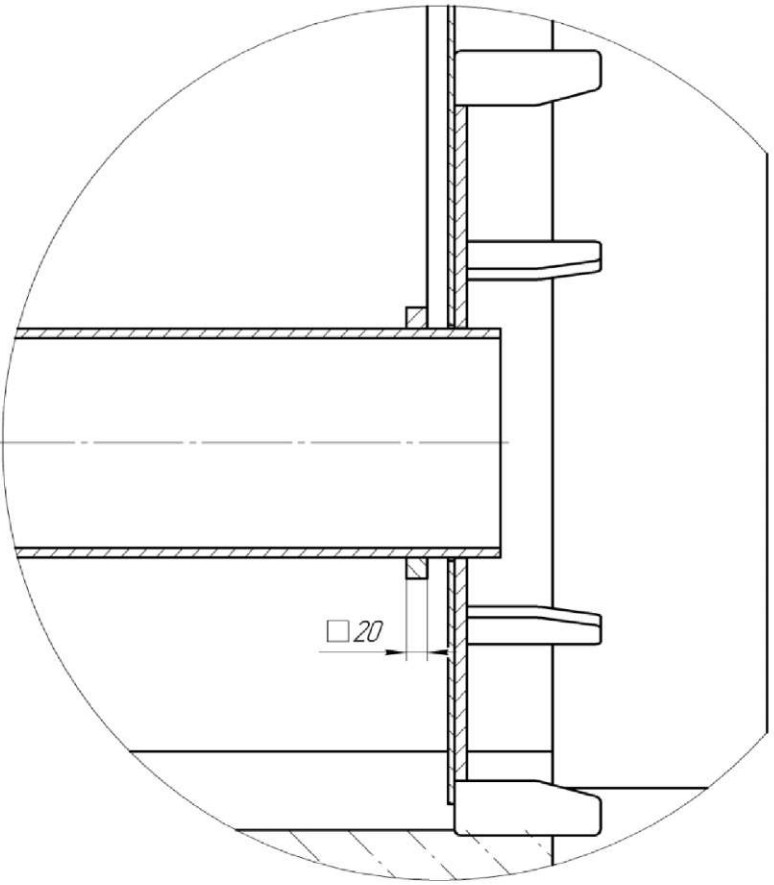
НЗК 4 канала в центре

Лит.	Масса	Масштаб
	3130,73	1:10
Лист	Листов	1

Копировал

Формат А3

Инд. № подл.	Подп. и дата	Взам. инд. №	Инд. № дубл.	Подп. и дата



A

□ 20

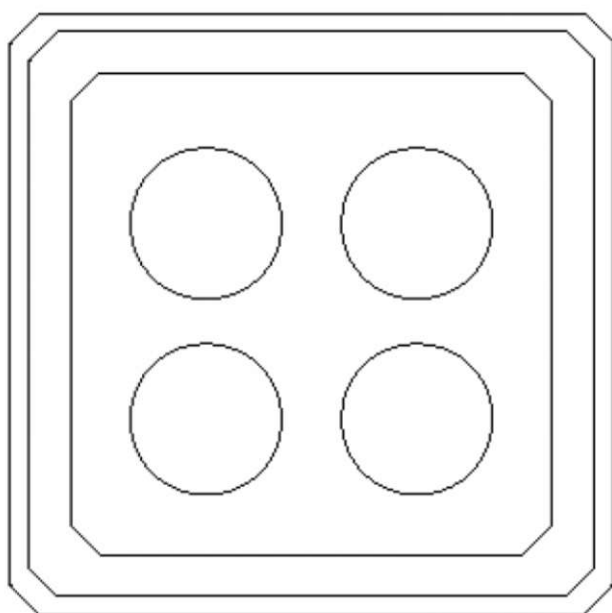
Изм.	Лист	№ докум.	Подп.	Дата

Контурная

Формат А3

Лист	2
------	---

Вид сверху



Разрез со стыковочным узлом

