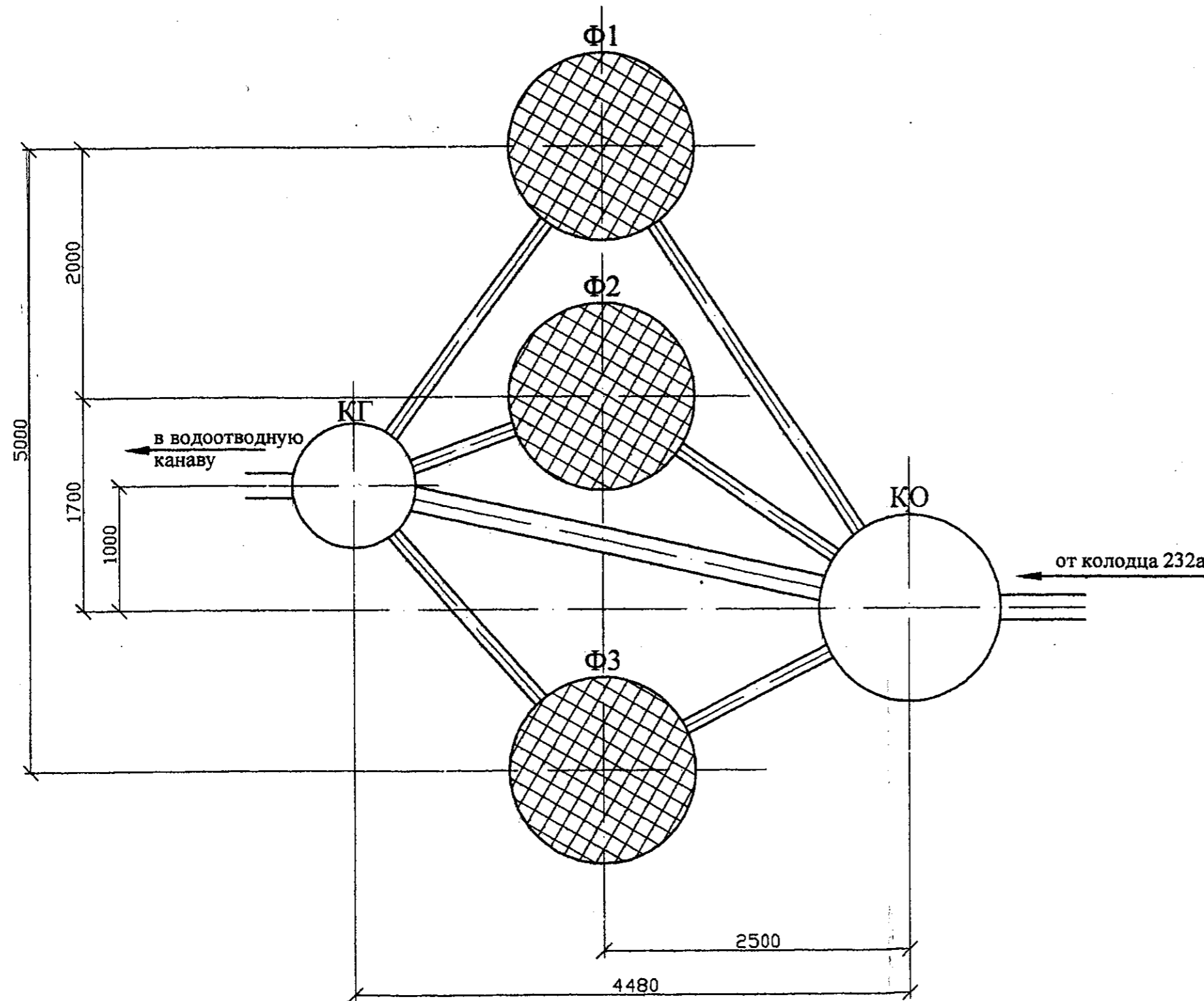


Экспликация сооружений:

Обозн.	Наименование	Кол-во	Примечание
КО	Колодец-отстойник D=1,5 м	1	
Ф1, Ф2, Ф3	Механо-адсорбционные фильтры D=1,5 м	3	
КГ	Колодец-гидрозатвор (контрольный колодец) D=1,0 м	1	

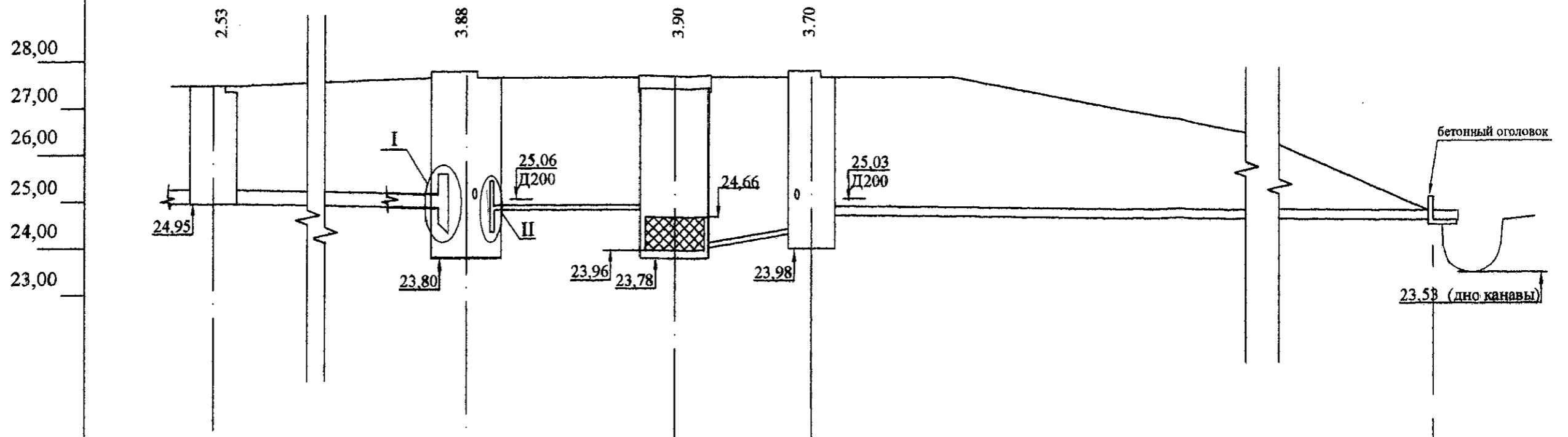


ИЗОТОП - 0134.0-НК.ЛОС - ТХС					
Строительство ЛОС поверхностных стоков с отводным коллектором по адресу: Лен. область, Всеволожский р-он, пос. Кузьмолковский, ст. Капитолово, База СПб ФГУП «Изотоп».					
Изм	Кол	Лист	№ Док	Подпись	Дата
Гл. технол.		Николаев		<i>[Signature]</i>	28.04
Разработал		Ситников		<i>[Signature]</i>	28.04
Норм. контр.		Мнацаканов		<i>[Signature]</i>	28.04

СТАДИЯ	ЛИСТ	ЛИСТОВ
ЛОС	2	14
РП		

Разбивочный план ЛОС. М1:40	ЗАО "ФРАСТ-3" Санкт-Петербург 2003 г.
--------------------------------	---

М 1:100 по горизонтали,
М 1:100 по вертикали



Отметка низа или лотка трубы	24,95	24,87	24,82	24,78	23,83	24,29	24,71	24,62
Проектная отметка земли	27,48	27,68		27,68		27,68		24,53
Натурная отметка земли	27,48	27,68		27,68		27,68		24,53
Обозначение трубы и тип изоляции		бет. 300 (сущ.)	ТК110	ТК110		а/ц, ВТ-9 d=200		
Основание			Песчаное, h=200 мм					
Длина			3,00	0,01	0,20	2,20	23,50	0,004
Уклон								
Расстояние, м		27,50	4,50		3,50		24,00	
номер колодца, точки угла поворота								Водоотводная канава

232а (сущ.)

КО
ось поворота
направо 56°

Ф1
ось поворота
налево 54°

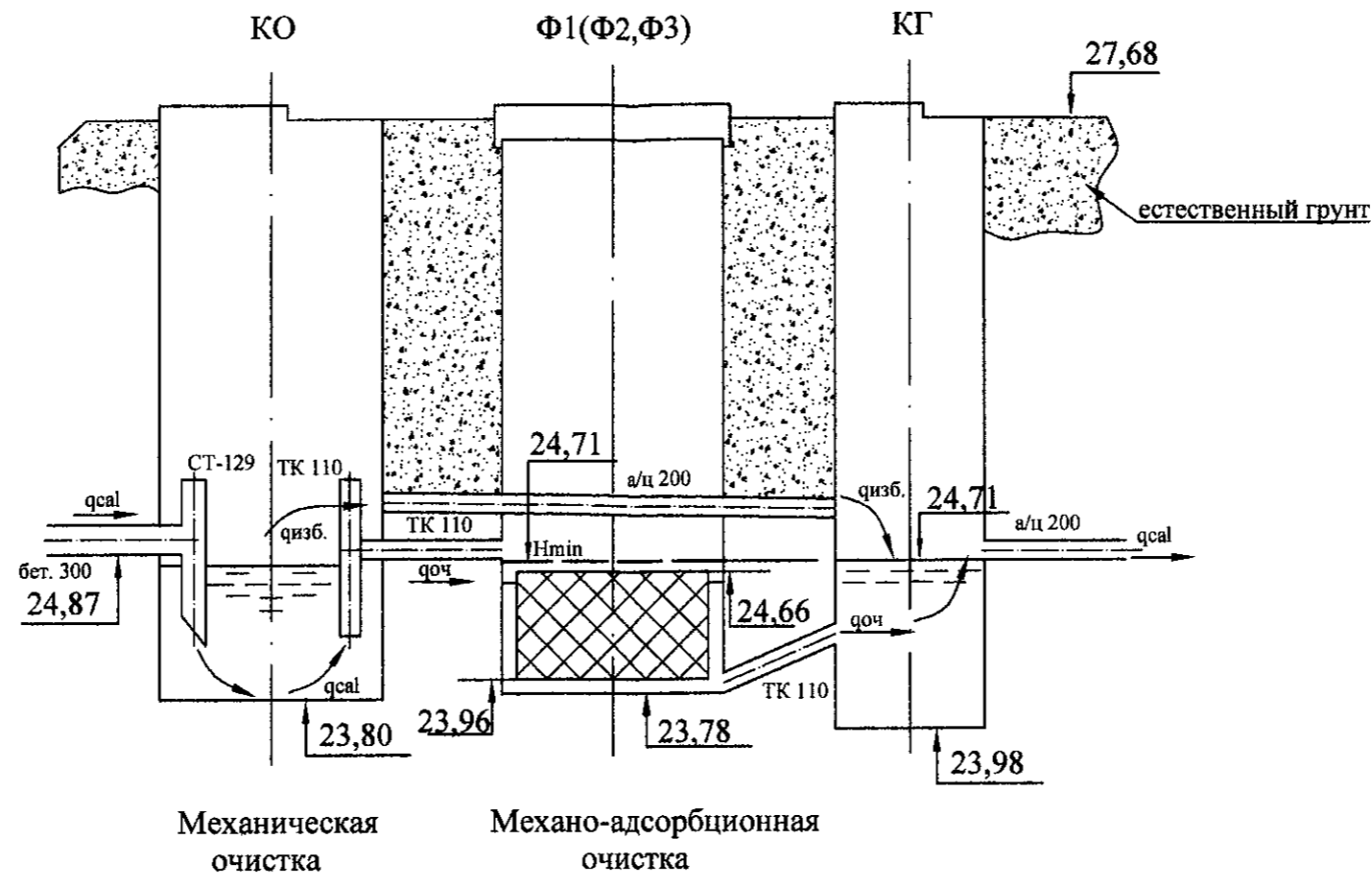
КТ

Водоотводная канава

Примечание: узлы I и II см. листы ТХС-10 и ТХС-11

						ИЗОТОП - 0134.0-НК.ЛОС - ТХС			
						Строительство ЛОС поверхностных стоков с отводным коллектором по адресу: Лен. область, Всеволожский р-он, пос. Кузьмоловский, ст. Капитолово, База СПб ФГУП «Изотоп».			
Изм	Кол	Лист	№ Док	Подпись	Дата				
Гл. технол.	Николаев			<i>[Signature]</i>	28.04	ЛОС	СТАДИЯ	ЛИСТ	ЛИСТОВ
Разработал	Ситников			<i>[Signature]</i>	28.04		РП	3	14
Норм. контр.	Мнацаканов			<i>[Signature]</i>	28.04				
						Профиль ЛОС. (Ф1).	ЗАО «ФРАСТ-3» Санкт-Петербург 2003 г.		

Технологическая высотная схема



Показатели очистки ЛОС:

	Взвешенные вещества, мг/л	Нефтепродукты, мг/л
Входящие показатели сточных вод	25	2
Выходящие показатели сточных вод	5	0,05

Секундный расход стоков:

- общий расчетный максимальный, q_{cal} - 68,68
- (условно чистых) избыточных, $q_{изб}$ - 56,32
- проходящих механо-адсорбционную очистку, $q_{оч}$ - 12,36

Максимальная производительность ЛОС МАФ-12 - 12,4 л/сек.

						ИЗОТОП - 0134.0-НК.ЛОС - ТХС			
						Строительство ЛОС поверхностных стоков с отводным коллектором по адресу: Лен. область, Всеволожский р-он, пос. Кузьмолловский, ст. Капитолово, База СПб ФГУП «Изотоп».			
Изм	Кол	Лист	№ Док	Подпись	Дата	СТАДИЯ	ЛИСТ	ЛИСТОВ	
						ЛОС	РП	8	14
				Гл. технол. Николаев	28.04				
				Разработал Ситников	28.04				
				Норм.контр. Мнацаканов	28.04	Технологическая схема ЛОС.		ЗАО "ФРАСТ-3" Санкт-Петербург 2003 г.	

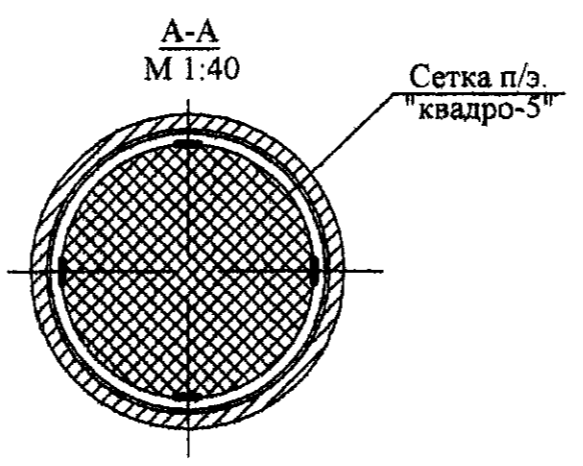
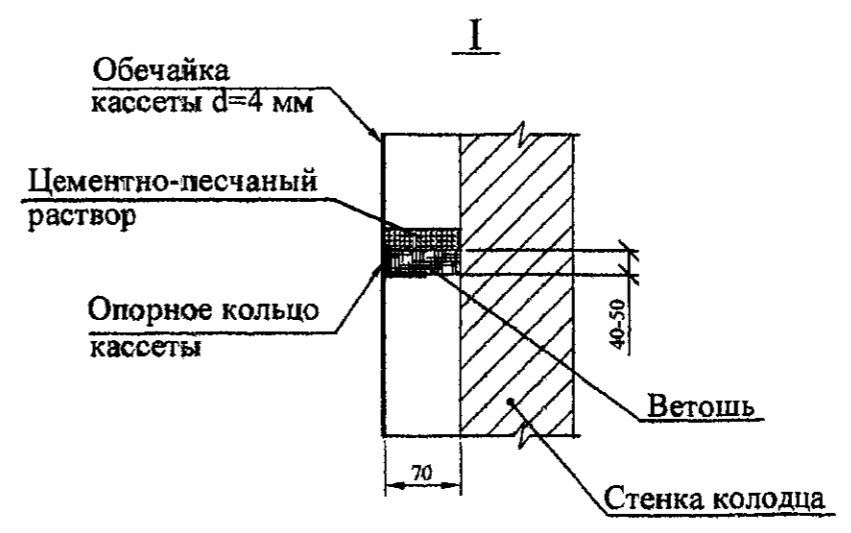
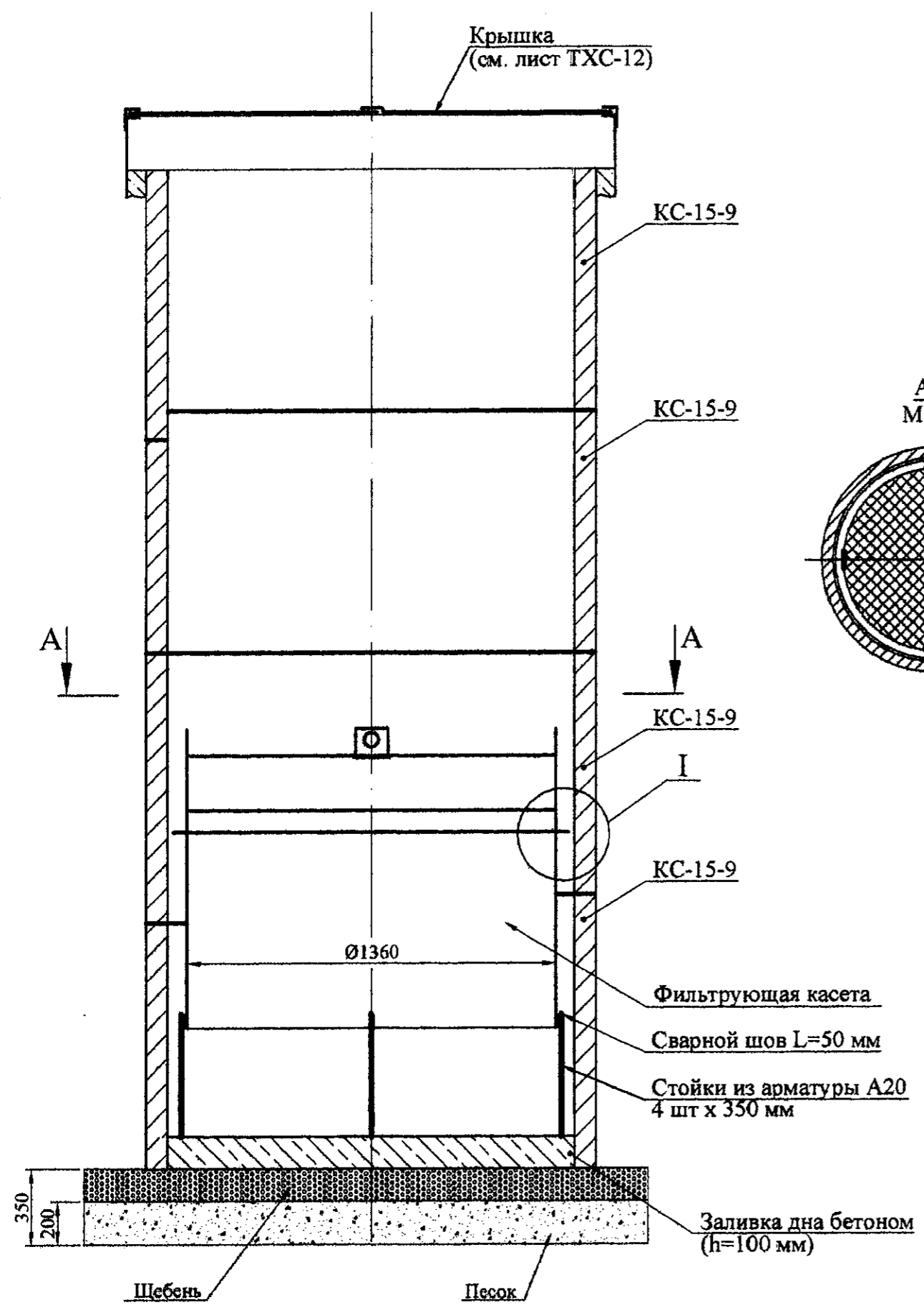
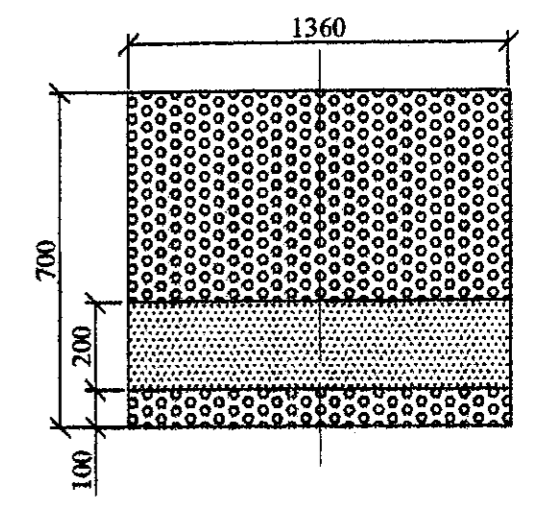


Схема загрузки



Общие указания:

1. Кассета и загрузка фильтров поставляются ЗАО Фраст-3"
2. При установке кассеты стык между опорным кольцом кассеты и стенкой колодца изолировать цементно-песчаным раствором толщиной 35-40 мм по проложенной ветоши.
3. Кассета устанавливается на стойки из арматуры А14-А20. Стойки привариваются по месту.
4. Стойки приварить до установки сеток п/э и засыпки фильтрующей загрузки в кассету
5. При установке кассеты в колодец не допускать перемешивания слоев загрузки.

Изм	Кол	Лист	№ Док	Подпись	Дата

ИЗОТОП - 0133.ЛОС - ТХС		
Строительство ЛОС поверхностных стоков с отводным коллектором по адресу: Лен. область, Всеволожский р-он, пос. Кузьмолловский, ст. Капитолово, База СПб ФГУП «Изотоп».		
ЛОС	СТАДИЯ РП	ЛИСТ 9
Колодец с кассетным фильтром М 1:20. Загрузка фильтра		ЛИСТОВ 14
		ЗАО "ФРАСТ-3" Санкт-Петербург 2003 г.