

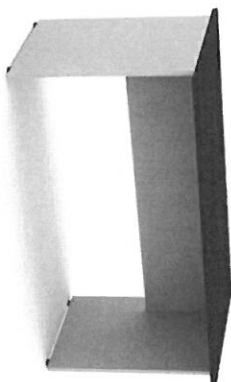
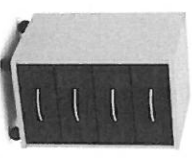
УТВЕРЖДАЮ
Исполнительный директор
АО «Наука и инновации»

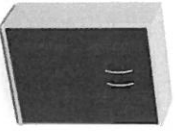
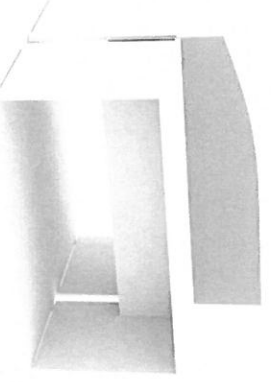
_____ Н. А. Кондратьев
(подпись)

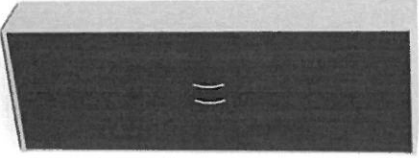
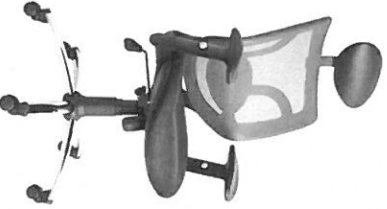
«» _____ 2015 года

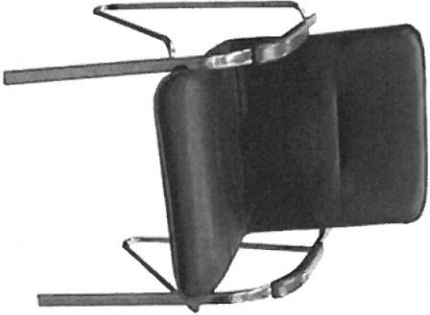
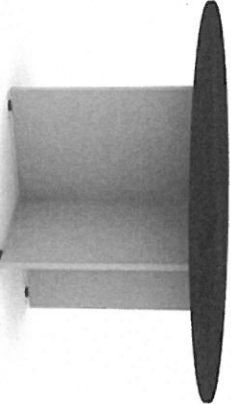
**ТЕХНИЧЕСКОЕ ЗАДАНИЕ НА ПОСТАВКУ ПРЕДМЕТОВ МЕБЕЛИ И ОБОРУДОВАНИЯ ДЛЯ НУЖД АО «НАУКА И
ИННОВАЦИИ» ПО АДРЕСУ: Г. МОСКВА, ВАРШАВСКОЕ ШОССЕ, ДОМ 46.**

1. Перечень товаров и общих требований:

№ п/п	Наименование товара	Основные технические характеристики	Единица измерения	Кол-во	Гарантийный срок
1	<p>Стол письменный, Артикул: СП -3 Размер: 1400x720x755 мм. Цвет: венге/металлик серия Имаго или эквивалент</p>	<p>Стол письменный. Размеры: (Д*Ш*В) 1400X720X755 мм. Цвет: венге/металлик. Толщина столешницы: 22 мм. Толщина опор и каркасов: 18 мм. Основной материал: трехслойное экологически чистое ДСП, класс эмиссии E1 (пр-во Польша). Материал покрытия: износостойчивый ламинат с пропиткой меламиновыми смолами (пр-во Польша). Защита торцевых поверхностей основных элементов: кромка ПВХ, толщина 2 мм. (пр-во Германия). Защита торцевых поверхностей дополнительных элементов: кромка ПВХ, толщина 0,8 и 2 мм. (пр-во Германия). Регулируемые опоры стола: металлические с пластиковым основанием, диапазон регулировок – до 15 мм. (пр-во Польша). Силловые сочленения: четырехкомпонентные эксцентрикковые стяжки (пр-во Германия). Упаковка: пятислойный гофрокартон, пенопласт, пластиковые уголки.</p> 	шт.	6	Гарантия производителя
2	<p>Тумба подкатная Артикул: ТМ-4 Размер: 412x450x708 мм. Цвет: венге/металлик серия Имаго или эквивалент</p>	<p>Тумба подкатная. Размер: (Д*Г*В) 412x450x708 мм. Цвет: венге/металлик. Толщина столешницы: 22 мм. Толщина опор и каркасов: 18 мм. Основной материал: трехслойное экологически чистое ДСП, класс эмиссии E1 (пр-во Польша). Материал покрытия: износостойчивый ламинат с пропиткой меламиновыми смолами (пр-во Польша). Защита торцевых поверхностей основных элементов: кромка ПВХ, толщина 2 мм. (пр-во Германия). Защита торцевых поверхностей дополнительных элементов: кромка ПВХ, толщина 0,8 и 2 мм. (пр-</p> 	шт.	6	Гарантия производителя

	<p>во Германия). Лицевая фурнитура: алюминий (пр-во Польша). Ящики тумб: фолдинг 12 мм. (пр-во Италия). Замки на тумбе: на верхний ящик (пр-во Польша). Силовые сочленения: четырехкомпонентные эксцентрикивые стяжки (пр-во Германия). Упаковка: пятислойный гофрокартон, пенопласт, пластиковые уголки.</p>			
<p>3</p> <p>Шкаф широкий Артикул: СТ-2.3 Размер: 770x365x1200 мм. Цвет: венте/металлик серия Имаго или эквивалент</p>	 <p>Шкаф Размер: (Д*Г*В) 770x365x1200 мм. Цвет: венте/металлик. Толщина столешницы: 22 мм. Толщина опор и каркасов: 18 мм. Основной материал: трехслойное экологически чистое ДСП, класс эмиссии E1 (пр-во Польша). Материал покрытия: износоустойчивый ламинат с пропиткой меламиновыми смолами (пр-во Польша). Защита торцевых поверхностей основных элементов: кромка ПВХ, толщина 2 мм. (пр-во Германия). Защита торцевых поверхностей дополнительных элементов: кромка ПВХ, толщина 0,8 и 2 мм. (пр-во Германия). Лицевая фурнитура: алюминий (пр-во Польша). Регулируемые опоры столов и шкафов: металлические с пластиковым основанием, диапазон регулировок – до 15 мм. (пр-во Польша). Силовые сочленения: четырехкомпонентные эксцентрикивые стяжки (пр-во Германия). Упаковка: пятислойный гофрокартон, пенопласт, пластиковые уголки.</p>	шт.	2	Гарантия производителя
<p>4</p> <p>Экран ЭКР-3 Размер: 1400x450 мм. Цвет: металллик серия Имаго или эквивалент</p>	 <p>Экран ЭКР-3 Размер: (Д*В) 1400x450 мм. Цвет: металллик. Толщина: 18 мм. Основной материал: трехслойное экологически чистое ДСП, класс эмиссии E1 (пр-во Польша). Материал покрытия: износоустойчивый ламинат с пропиткой меламиновыми смолами (пр-во Польша). Защита торцевых поверхностей основных элементов: кромка ПВХ, толщина 2 мм. (пр-во Германия). Защита торцевых поверхностей дополнительных элементов: кромка ПВХ, толщина 0,8 и 2 мм. (пр-во Германия). Упаковка: пятислойный гофрокартон, пенопласт, пластиковые уголки.</p>	шт.	6	Гарантия производителя

5	<p>Шкаф Артикул: СТ-1.9 Размер: 770x365x1975 Цвет: венге/металлик серия Имаго или эквивалент</p>	 <p>Шкаф Размер: (Д*Г*В) 770x365x1975 мм. Цвет: венге/металлик. Толщина столешницы: 22 мм. Толщина опор и каркасов: 18 мм. Основной материал: трехслойное экологически чистое ДСП, класс эмиссии E1 (пр-во Польша). Материал покрытия: износостойкий чистый ламинат с пропиткой меламиновыми смолами (пр-во Польша). Защита торцевых поверхностей основных элементов: кромка ПВХ, толщина 2 мм. (пр-во Германия). Защита торцевых поверхностей дополнительных элементов: кромка ПВХ, толщина 0,8 и 2 мм. (пр-во Германия). Лицевая фурнитура: алюминий (пр-во Польша). Регулируемые опоры столов и шкафов: металлические с основанием, диапазон регулировок – до 15 мм. (пр-во Польша). Сигловые соединения: четырехкомпонентные эксцентрикковые стяжки (пр-во Германия). Упаковка: пятислойный гофрокартон, пенопласт, пластиковые уголки.</p>	шт.	4	Гарантия производителя
6	<p>Кресло для персонала Артикул: Brise High grf55Ch4 или эквивалент</p>	 <p>Характеристики: Диаметр крестовины - 700 мм. Высота сиденья - 480/540 мм. Высота спинки – 760 мм. Ширина сиденья - 510 мм. Вес - 19 кг. Способ подъема газпатрон, эргономичный подголовник, специальная спинка повышенной комфортности, регулируемый механизм поддержки спины, регулируемые подлокотники с накладками из полиуретана, широкое сиденье, механизм качания с фиксацией в любом положении, хромированная крестовина уникальной формы, цвет кресла представлен на фото.</p>	шт.	6	Гарантия производителя

7	<p>Стул для посетителей Samba silver / v14, 1.031* или эквивалент</p>		шт.	10	Гарантия производителя
8	<p>Стол круглый Артикул: ПРГ-1 Размер: Д -1100 х755, цвет венге/металлик серия Имаго или эквивалент</p>		шт.	1	Гарантия производителя

Характеристики: Обивка искусственная кожа черная, деревянные накладки на подлокотниках

Размеры:

Высота сиденья: 420 мм.

Ширина сиденья: 470 мм.

Глубина сиденья: 470 мм.

Высота спинки: 470 мм.

Объем упаковки: 0,39 м.куб. (две штуки в упаковке), вес 9 кг.

Описание:

Эргономичные контуры. Прочный хромированный каркас. Удобные подлокотники, снабженные деревянными накладками.

Круглый переговорный стол на перекрестной опоре. Столешница выполнена из ДСП 22 мм., с кромкой ПВХ 2 мм. Опоры из ДСП 18 мм. с кромкой ПВХ 2 мм., и комплектуются регулируемыми опорами.

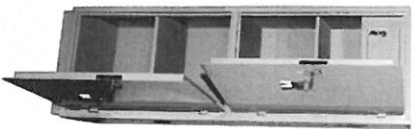
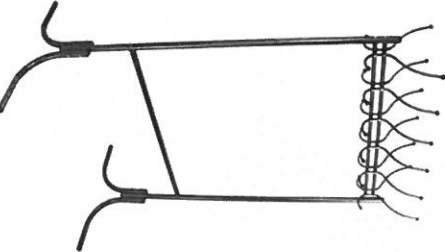
Характеристики:

Ширина 1100 мм.

Глубина 100 мм.

Высота 755 мм.

Вес 28.00 кг.

9	<p>Шкаф бухгалтерский КБС 032т (470х395х1560 мм)</p>	 <p>Шкаф подходящий для хранения бумаг, папок и канцелярских принадлежностей. Устойчивый корпус, изготовленный из нержавеющей стали толщиной 1,5 мм, снабжен двумя отделениями, каждое из которых запирается на замок. Порошковое покрытие серого цвета защищает шкаф от пыли и механических повреждений. В комплект входят два ключевых замка. Размеры шкафа — 470×395×1560 мм.</p>	шт.	1	Гарантия производителя
10	<p>Гардеробная вешалка М 11</p>	 <p>Вешалка напольная гардеробного типа, 6 пар крючков стальная мебельная труба D 30мм., цвет черный, размер: 109х70х178 см.</p>	шт.	2	Гарантия производителя

2. Требования к обслуживанию:

Поставщик осуществляет доставку, разгрузку, сборку мебели, установку в указанное место, и вынос упаковочной тары собственными силами.

3. Сведения о новизне:

Поставляемый Товар должен являться новым (ранее не находившимся в использовании у Поставщика и (или) у третьих лиц, не допускается поставка выставочных образцов).

4. Требования к маркировке:

Не требуется.

5. Требования к упаковке:

Товар поставляется в специальной упаковке, соответствующей стандартам, ТУ, обязательным правилам и требованиям для тары и упаковки. Упаковка должна обеспечивать полную сохранность товара на весь срок его транспортировки с учетом перегрузок и длительного хранения.

6. Требования к транспортированию:

Не требуется.

7. Требования к хранению:

Условия хранения, складирования, а также место хранения должны соответствовать требованиям, предъявляемым к данной категории Товара.

8. Экологические требования:

Товар должен быть изготовлен из экологически чистых материалов, установленных действующими нормативными документами.

9. Требования по безопасности:

Безопасность поставляемого товара должна соответствовать действующим ГОСТам, ТУ, медико-биологическим, санитарным и экологическим нормам и другим нормативным документам. Поставщик при осуществлении сборки и монтажа мебели на территории Покупателя обязан соблюдать требования по охране труда и пожарной безопасности в соответствии с действующими нормами.

10. Требования к качеству:

10.1 Качество и комплектность поставляемого Товара должны соответствовать - Спецификации продукции

10.2 Поставляемый Товар должен соответствовать обязательным требованиям к его качеству и безопасности, предусмотренными для Товара данного рода действующим законодательством Российской Федерации, иными правовыми актами органов государственной власти Российской Федерации

10.3 Поставщик подтверждает качество товара представлением документов, подтверждающих его качество:

- сертификатами качества или декларациями о соответствии;

- санитарно-эпидемиологическими заключениями на поставляемые товары;

- сертификатами ISO 9001, ISO 14001.

10.4 Поставщик обязан одновременно с передачей товара передать заказчику документы (документацию по эксплуатации товара на русском языке), относящиеся к Товару.

10.5 Товар должен быть поставлен комплектно и обеспечивать конструктивную и функциональную совместимость.

11. Дополнительные (иные) требования:

Место и условия поставки:

Товар поставляется по адресу: г. Москва, Варшавское шоссе, д. 46. Для осуществления доставки необходимо за сутки предоставить информацию с указанием номера автомобиля, его марки, Ф.И.О. водителя и лица сопровождающего груз.

Доставка, разгрузка, сборка мебели, установка в указанное место, и вынос упаковочной тары осуществляются в течение 14 календарных дней, с даты заключения договора поставки Товара.

Начальник АХС



М. А. Лукьянов