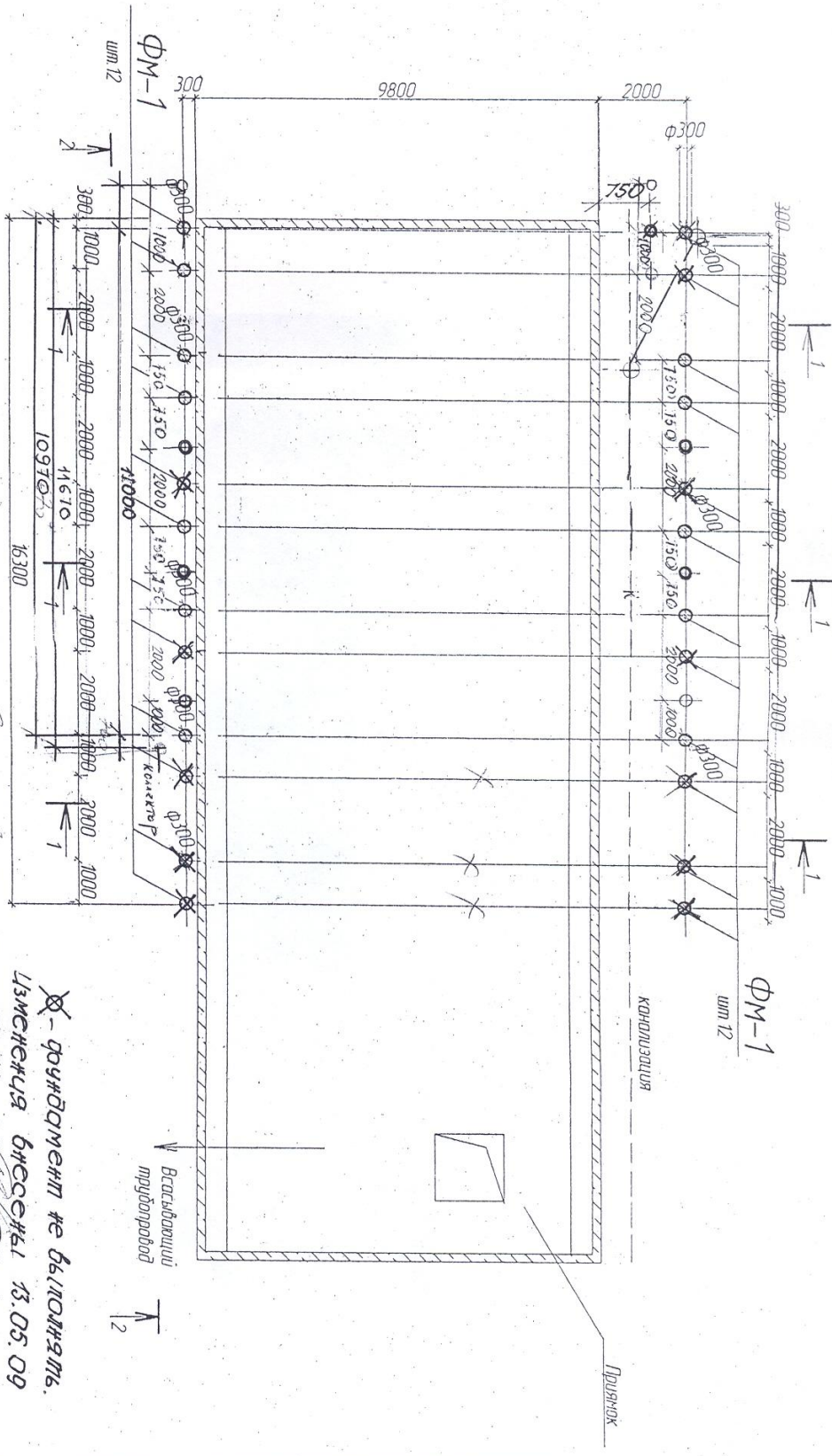


ПЛАН ФУНДАМЕНТОВ

К. Техническому решению



Примечание

1. За окончательную отметку 0.000 принят верхний обреш ж/б винны бассейна
2. Разрез 1-1 смотреть лист 6
3. Разрез 2-2 смотреть лист 9
4. Монтажный план балок обслуживающих площадок смотреть лист 3
5. Фундамент Ф-1 смотреть лист 9

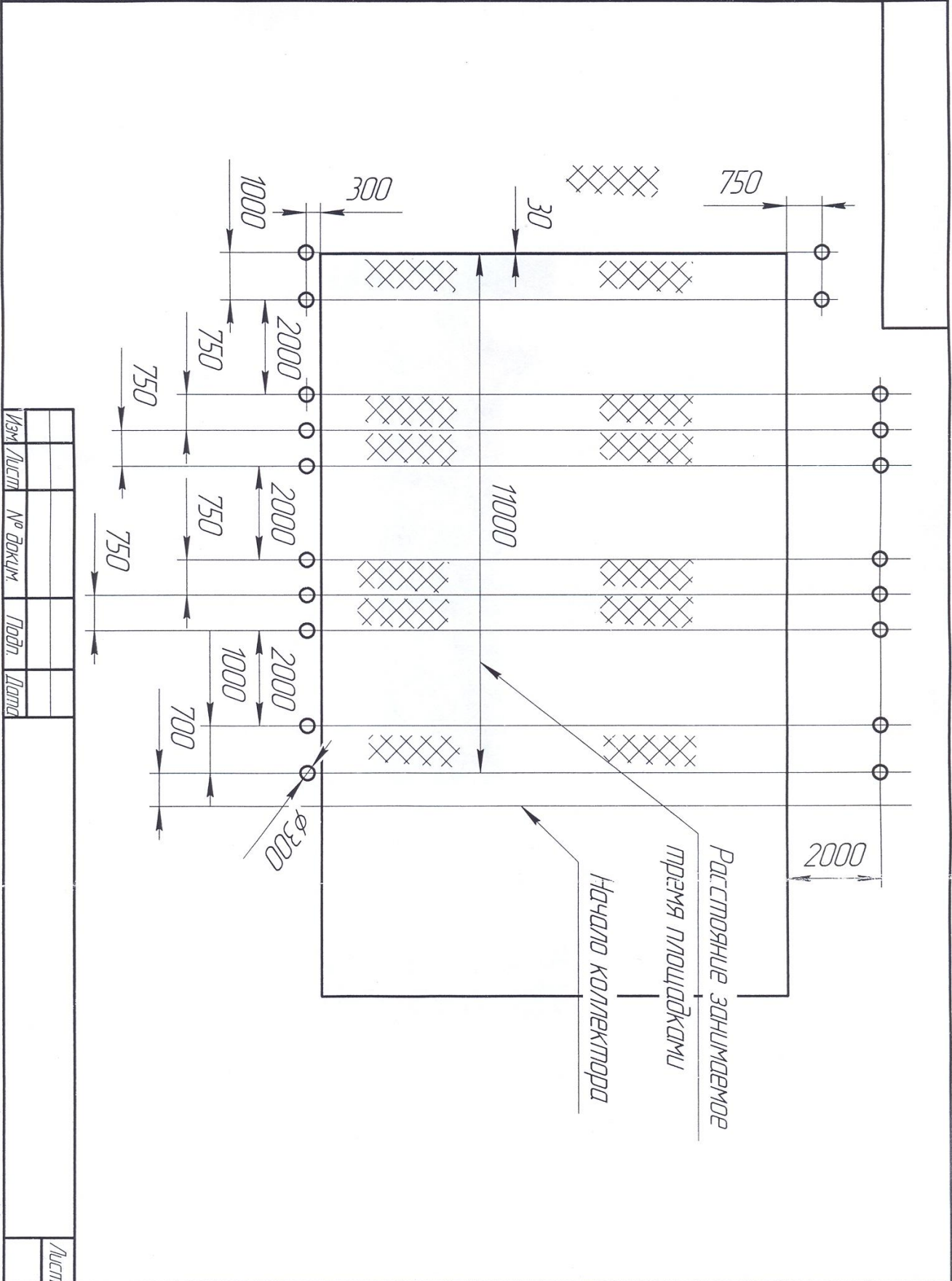
Согласовано: [подпись] 15.05.09

Ф-1 фундамент не выполнять.
Изменить бассейн 15.05.09

22 730-06 АСН

Изм.	Кол. изм.	И. И. Подпись	Дата
Зам. главн. инж.	Курзнев	[подпись]	
Проектир.	Белощев	[подпись]	12.06
Площадка I. Сооружение 153А Обслуживающие площадки под вентиляторы градирни ТРАД-280			
ПЛАН ФУНДАМЕНТОВ			Копиям ЭХТ архив 072 2 Листов

Инв. № подл.	Подп. и дата	Взам. инв. №	Инв. № дцкл.	Подп. и дата



Изм.	Лист	№ док.им.	Подп.	Дата

Копирован

Формат А4

Лист