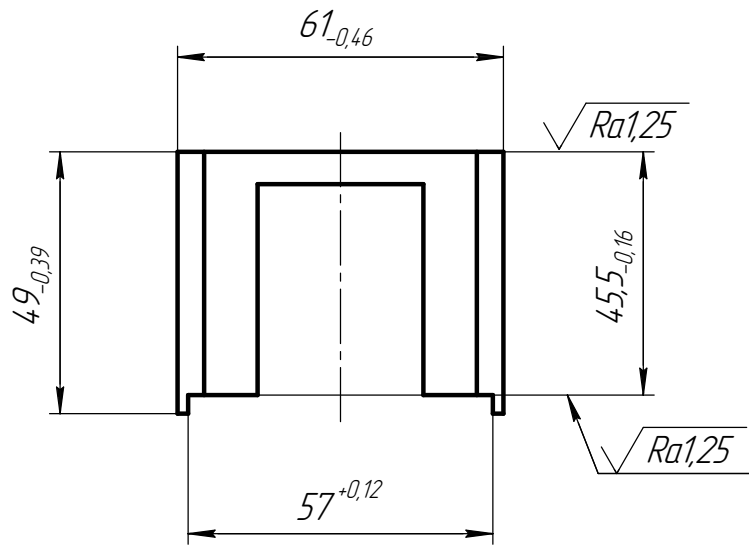
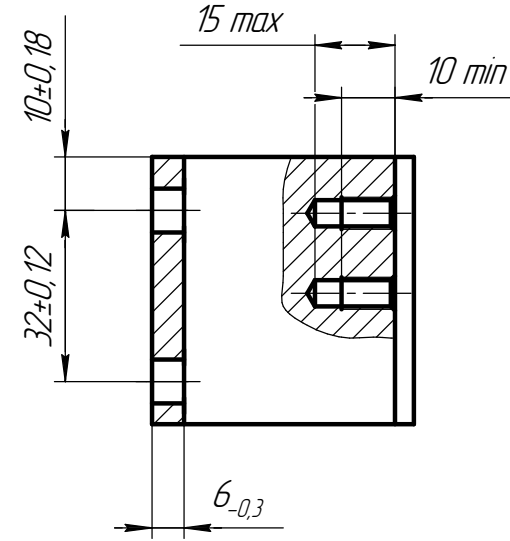
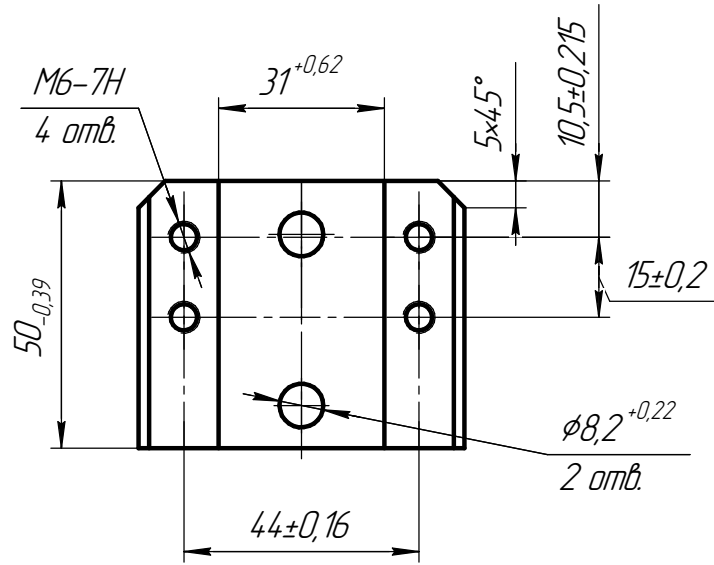


BB3A.002.3002

$\sqrt{Rz40}$ (✓)



1. Материал заменитель Сталь 10 ГОСТ 1050-88.
2. Покрытие Ц9.хр.

Изм. № 001
Изм. № 002
Изм. № 003
Изм. № 004
Изм. № 005
Изм. № 006
Изм. № 007
Изм. № 008
Изм. № 009
Изм. № 010
Изм. № 011
Изм. № 012
Изм. № 013
Изм. № 014
Изм. № 015
Изм. № 016
Изм. № 017
Изм. № 018
Изм. № 019
Изм. № 020
Изм. № 021
Изм. № 022
Изм. № 023
Изм. № 024
Изм. № 025
Изм. № 026
Изм. № 027
Изм. № 028
Изм. № 029
Изм. № 030
Изм. № 031
Изм. № 032
Изм. № 033
Изм. № 034
Изм. № 035
Изм. № 036
Изм. № 037
Изм. № 038
Изм. № 039
Изм. № 040
Изм. № 041
Изм. № 042
Изм. № 043
Изм. № 044
Изм. № 045
Изм. № 046
Изм. № 047
Изм. № 048
Изм. № 049
Изм. № 050
Изм. № 051
Изм. № 052
Изм. № 053
Изм. № 054
Изм. № 055
Изм. № 056
Изм. № 057
Изм. № 058
Изм. № 059
Изм. № 060
Изм. № 061
Изм. № 062
Изм. № 063
Изм. № 064
Изм. № 065
Изм. № 066
Изм. № 067
Изм. № 068
Изм. № 069
Изм. № 070
Изм. № 071
Изм. № 072
Изм. № 073
Изм. № 074
Изм. № 075
Изм. № 076
Изм. № 077
Изм. № 078
Изм. № 079
Изм. № 080
Изм. № 081
Изм. № 082
Изм. № 083
Изм. № 084
Изм. № 085
Изм. № 086
Изм. № 087
Изм. № 088
Изм. № 089
Изм. № 090
Изм. № 091
Изм. № 092
Изм. № 093
Изм. № 094
Изм. № 095
Изм. № 096
Изм. № 097
Изм. № 098
Изм. № 099
Изм. № 100

					BB3A.002.3002		
					Стойка		
					Сталь СтЗсп ГОСТ 380-2005		
Изм.	Лист	№ докум.	Подп.	Дата	Лит.	Масса	Масштаб
Разраб.	Семенов						1:1
Проб.	Колпаков						
Т.контр.	Алеев				Лист	Листов	1
И.контр.	Нечаев						
Утв.	Машинский						
					Копировал		
					Формат А3		