

ЧАСТЬ 3 «ТЕХНИЧЕСКАЯ ЧАСТЬ»

Техническое задание

1 Наименование: Преобразователь давления ПД-2410 или эквивалент

1.1. Технические характеристики:

Наименование, производитель, страна происхождения (производителя)	Технические характеристики		Кол-во, шт.
1 Преобразователь давления ПД-2410 (ООО «ИТеК ББМВ», Россия) или эквивалент	Преобразователь разности давлений		157
	Модель	2410	
	Класс точности	A0	
	Предел измерения преобразуемого параметра P_{max}	1,6 кПа	
	Предельно допускаемое рабочее избыточное давление	4 МПа	
	Масса, не более	9,7 кг	
	Материал	Корпус-сталь 12Х18Н10Т; Мембрана-36НХТЮ	
	Габаритные и присоединительные размеры	См. рис.1	

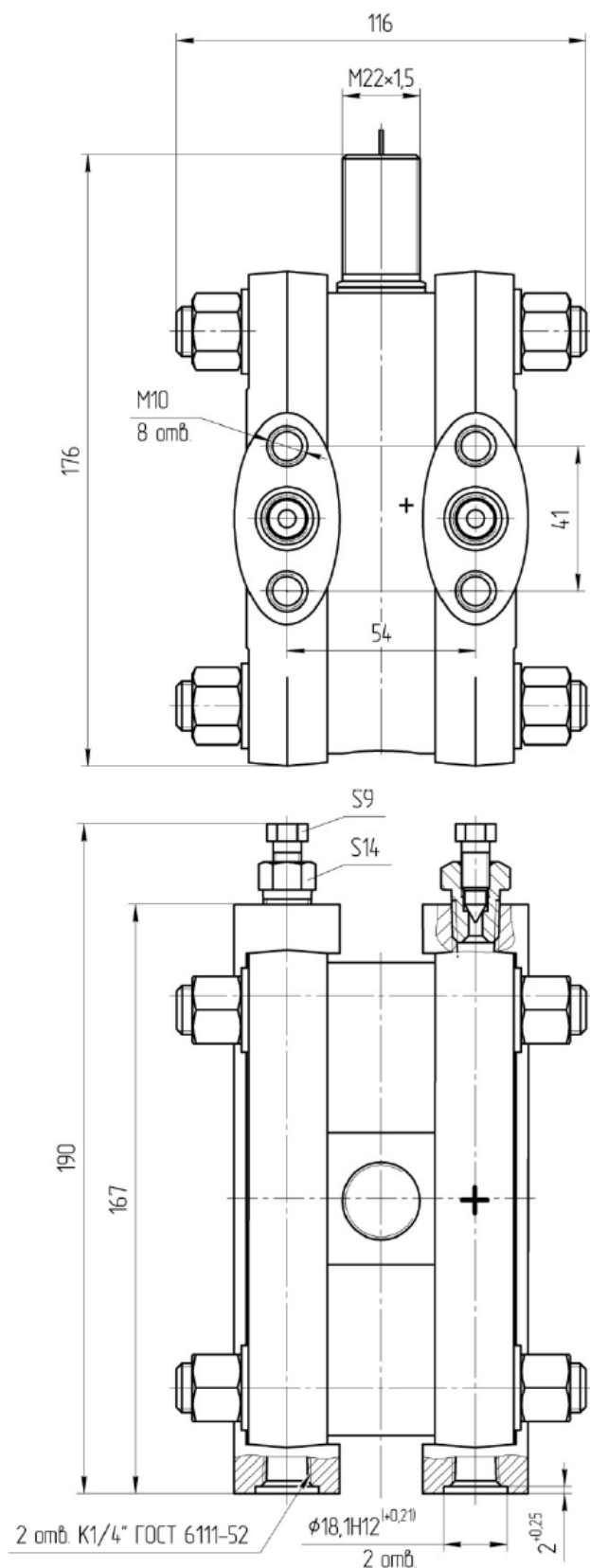


Рис.1 Габаритные и присоединительные размеры ПД-2410.

1.3 Прочие условия:

Поставляемое оборудование должно быть новым, (не допускается поставка выставочных образцов, а также оборудования, собранного из восстановленных составных частей).

Срок гарантии на поставляемый Товар должен составлять не менее 12 месяцев с даты подписания Заказчиком акта приема-передачи товара.

2. Наименование: Преобразователь давления ПД-2440-А или эквивалент**2.1 Технические характеристики:**

Наименование, производитель, страна происхождения (производителя)	Технические характеристики		Кол-во, шт.
1 Преобразователь давления ПД-2440-А (ООО «ИТеК ББМВ», Россия) или эквивалент	Преобразователь разности давлений		121
	Модель	2440	
	Класс точности	А	
	Предел измерения преобразуемого параметра P_{max}	250 кПа	
	Предельно допускаемое рабочее избыточное давление	25 МПа	
	Масса, не более	4,6 кг	
	Материал	Корпус- сталь 12Х18Н10Т; Мембрана- 36НХТЮ	
	Габаритные и присоединительные размеры	См. рис. 2	

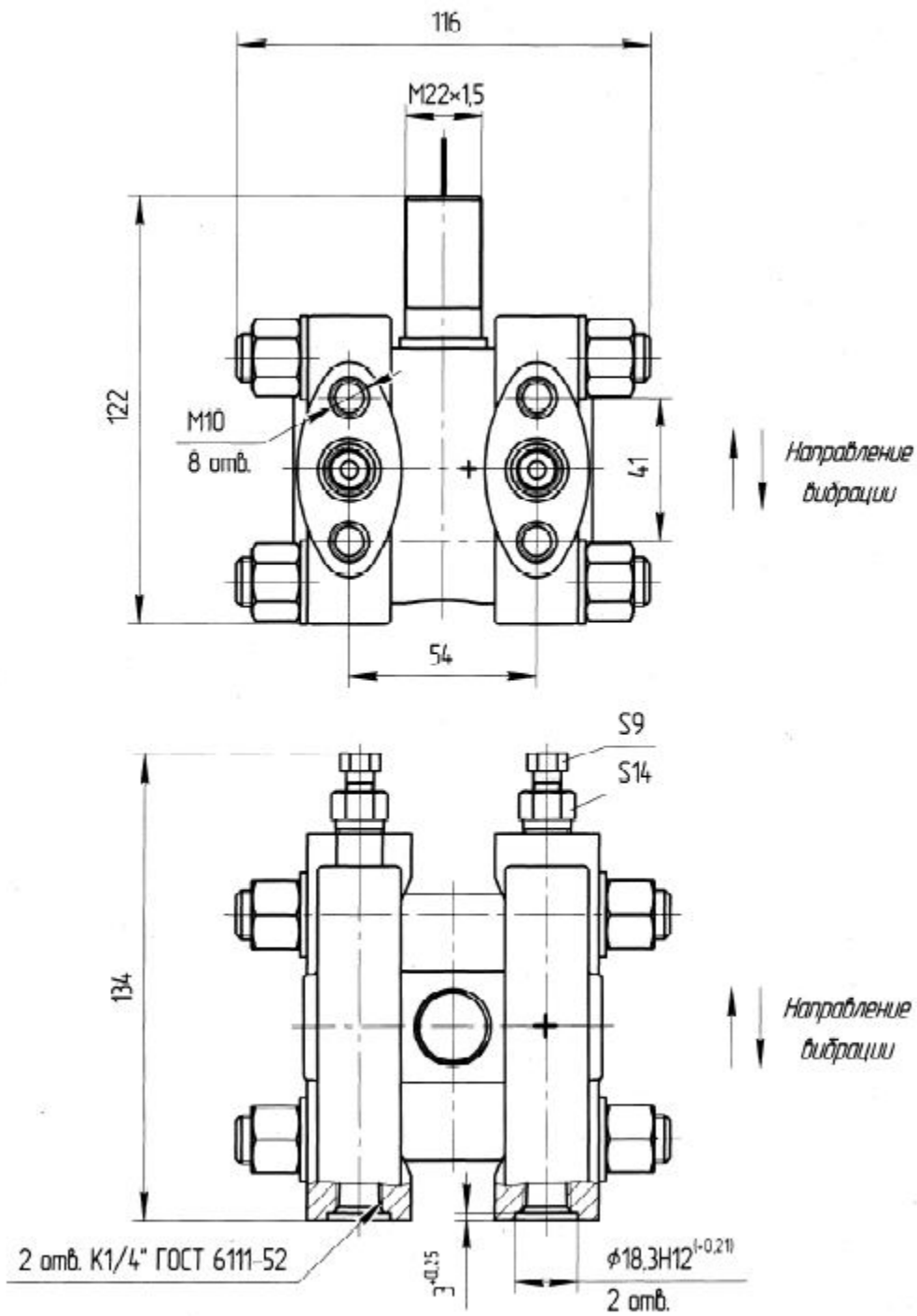


Рис.2 Габаритные и присоединительные размеры ПД2440-А.

2.2 Прочие условия:

Поставляемое оборудование должно быть новым, (не допускается поставка выставочных образцов, а также оборудования, собранного из восстановленных составных частей).

Срок гарантии на поставляемый Товар должен составлять не менее 12 месяцев с даты подписания Заказчиком акта приема-передачи товара.

3. Наименование: Блок клапанный КБ2-2 или эквивалент**3.1 Технические характеристики:**

Наименование, производитель, страна происхождения (производителя)	Технические характеристики		Кол-во, шт.
Блок клапанный КБ2-2 (ООО «ИТеК ББМВ», Россия) или эквивалент	КБ 2-2		830
	Материал основных деталей	Корпус-12X18Н10Т, шток-14X17Н2, игла клапана-14X17Н2	
	Допускаемое давление среды, не менее	40 МПа	
	Рабочая среда	Агрессивная (жидкость, пар, газ, кислородосодержащие смеси)	
	Температура рабочей среды, °С	От -60 до +150	
	Масса не более, кг	1,7	
	Класс герметичности, не хуже	А по ГОСТ 9544-93	
	Габаритные и присоединительные размеры	См. рис.3	

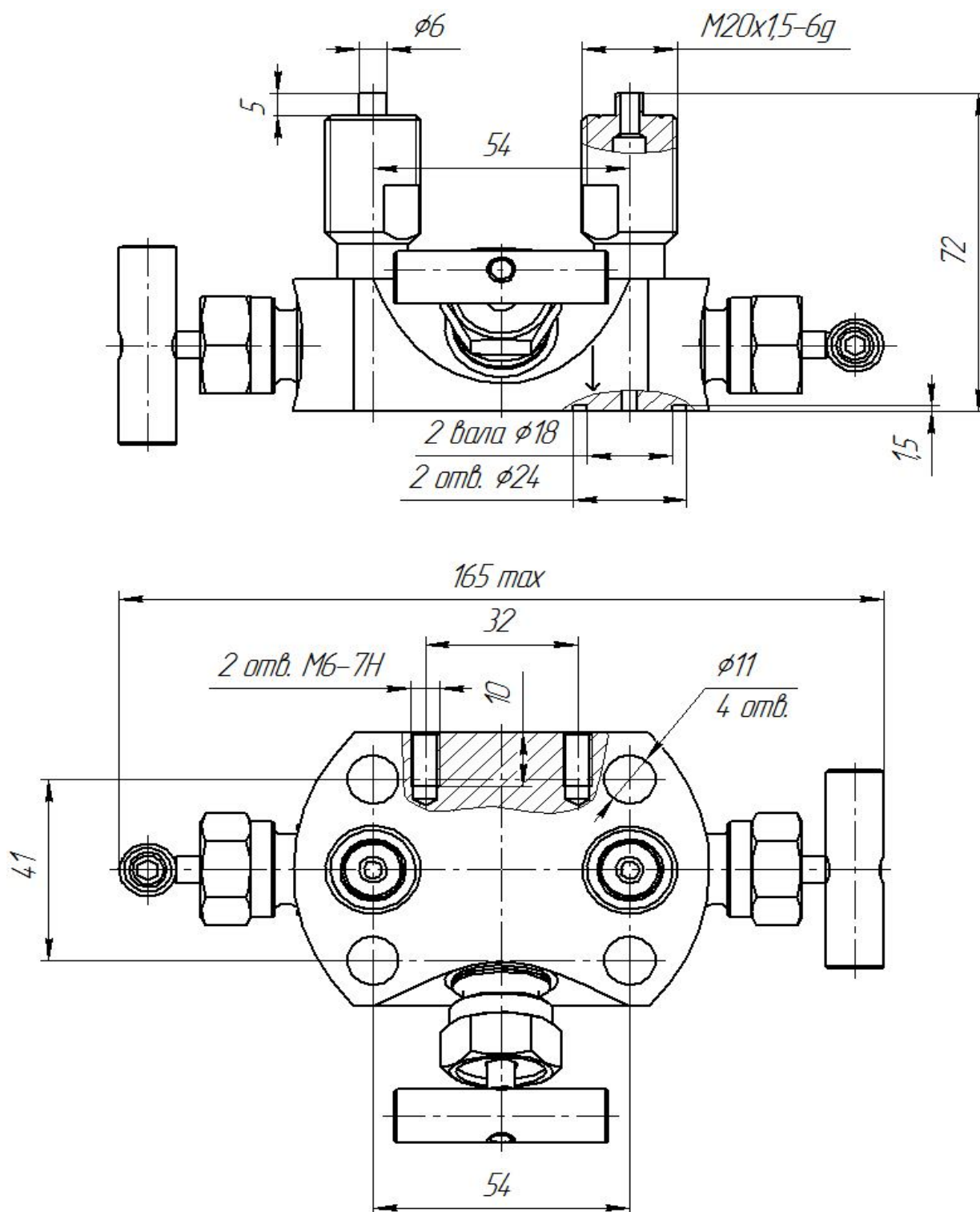


Рис.3 Схема соединения и габаритные размеры КБ2-2.

3.2 Комплект поставки:

Наименование	Технические характеристики	Кол-во, ед.
Болт	M10x45, материал: сталь 14X17H2 ГОСТ 5632	4 шт.
Шайба 10	10.01.08кп.019 ГОСТ 11371-98	4 шт.
Кольцо уплотнительное резиновое	Материал: резиновая смесь НО-68-І (ТУ380051166-98) Условия работы: от -55°C до $+100^{\circ}\text{C}$	2 шт.

3.3 Прочие условия:

Поставляемое оборудование должно быть новым, (не допускается поставка выставочных образцов, а также оборудования, собранного из восстановленных составных частей).

Срок гарантии на поставляемый Товар должен составлять не менее 12 месяцев с даты подписания Заказчиком акта приема-передачи товара.

ТУ предоставляются для ознакомления на территории ФГУП «ВНИИА».

Ответственный за предоставление ТУ – Загузов Вадим Сергеевич, тел. (499) 972-57-73.

4. График поставки Товара:

№	Наименование товара	Кол-во	Ед. изм.	Срок поставки
1	Преобразователь давления ПД-2410 или эквивалент	50	шт.	Не позднее 31.07.15 с правом досрочной поставки
		50	шт.	Не позднее 31.08.15 с правом досрочной поставки
		57	шт.	Не позднее 30.09.15 с правом досрочной поставки
2	Преобразователь давления ПД-2440-А или эквивалент	121	шт.	Не позднее 30.06.15 с правом досрочной поставки
3	Блок клапанный КБ2-2 или эквивалент	100	шт.	Не позднее 31.07.15 с правом досрочной поставки
		100	шт.	Не позднее 31.08.15 с правом досрочной поставки
		100	шт.	Не позднее 30.09.15 с правом досрочной поставки
		100	шт.	Не позднее 31.10.15 с правом досрочной поставки
		200	шт.	Не позднее 30.11.15 с правом досрочной поставки
		230	шт.	Не позднее 31.12.15 с правом досрочной поставки