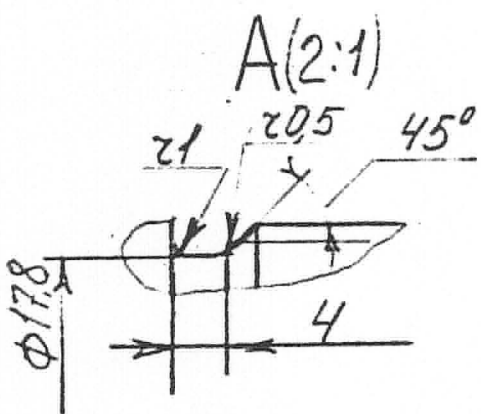
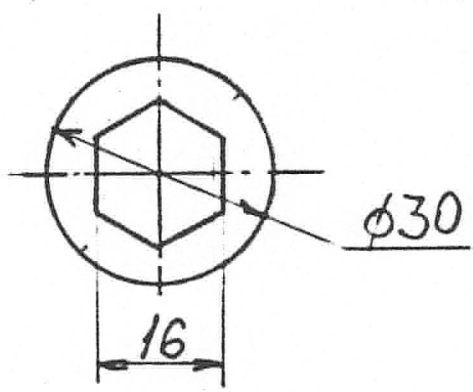
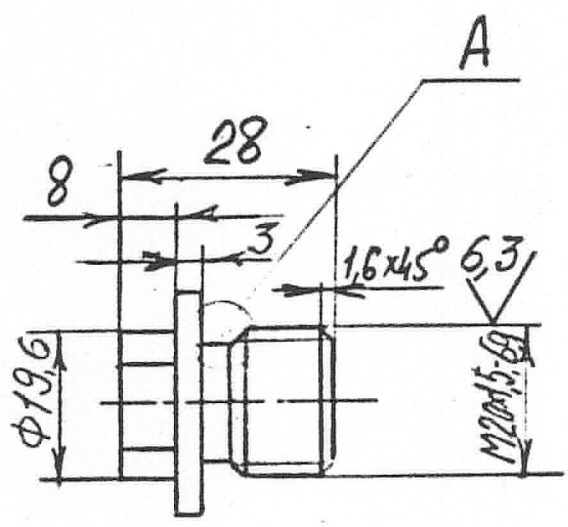


В0.588.04.01.10.05

12,5 / (✓) (✓)



1. Допускается применение стали марки 12Х18Н10Т
2. Неуказанные предельные отклонения размеров: $h14, \pm \frac{IT14}{2}$

Инв. № 501964
 Дата 16.02.01
 Разработчик
 Проверенный
 Т.контр.
 Н.контр.
 Утв.

2	В0.6001	Б/н	12.11.04
1	В05838	Б/н	10.06.04
Разработ	Петров	Алексей	14.02.04
Проб	Свирчин	Сергей	14.02.04
Т.контр	Гольдман	Юлия	14.02.04
Н.контр	Головнина	Евгения	14.02.04
Утв.			

В0.588.04.01.10.05

Пробка

Сталь 08Х18Н10Т
ГОСТ 5632-72

Штук	Масса	Масса шт
201	0,1	1,1
Лист	Листов 1.	

СРОДМА П