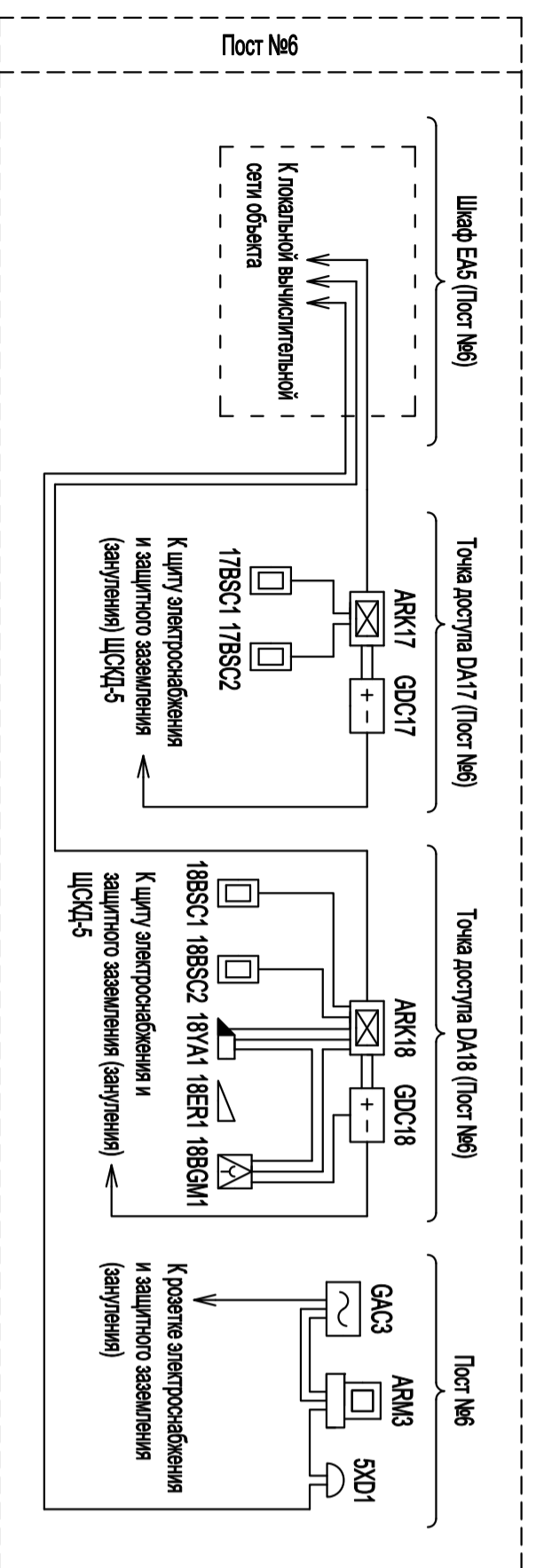
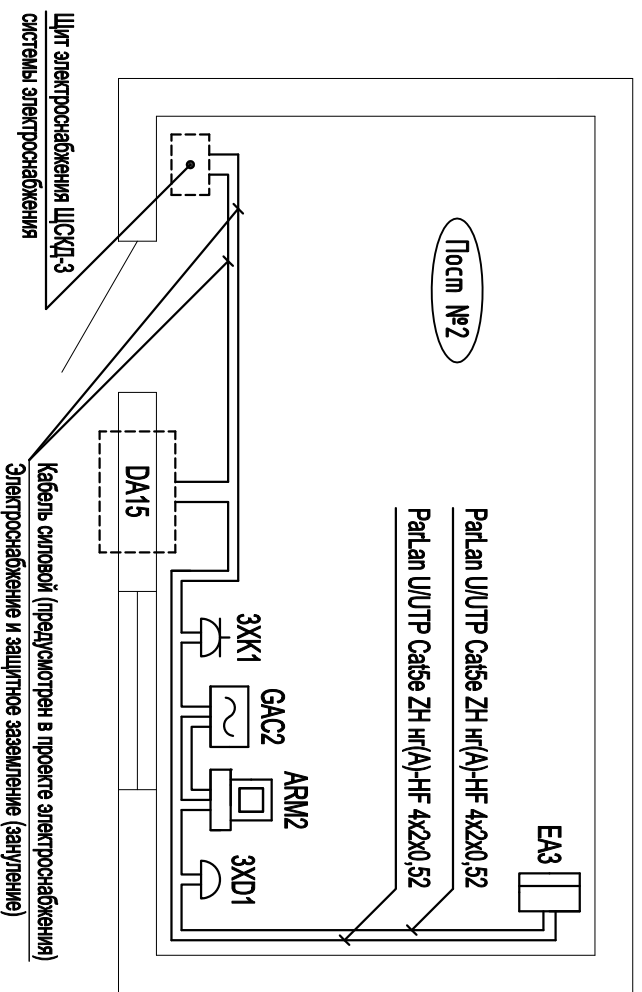
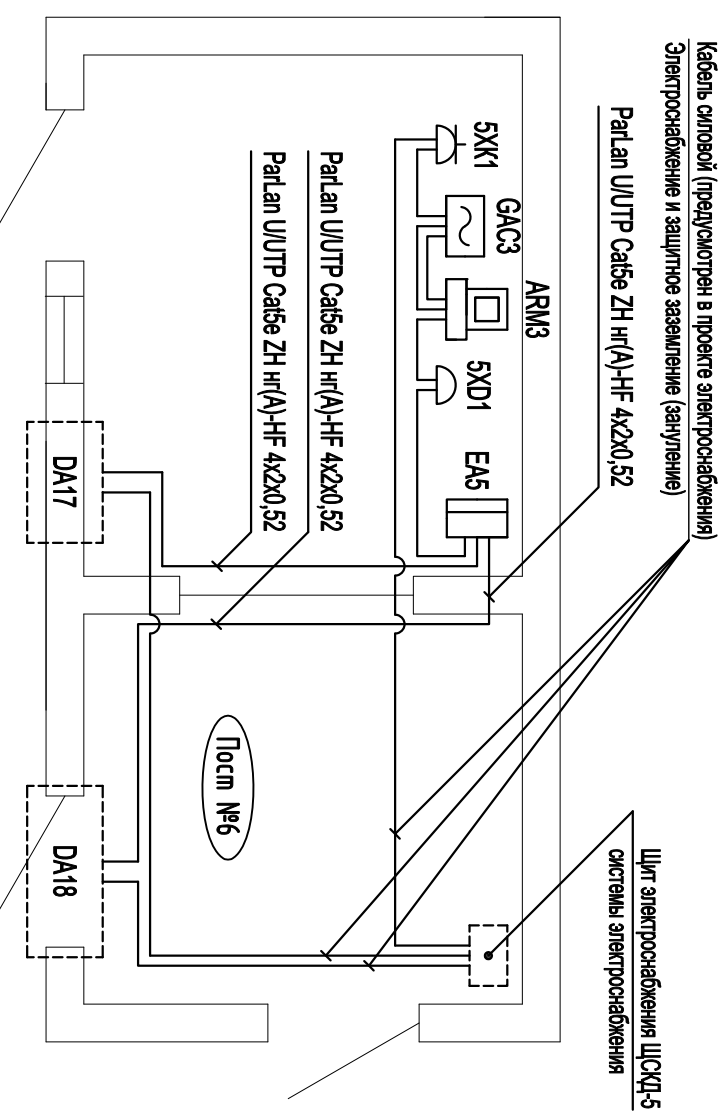


- Применения:**
1. Шкафы телекоммуникационные ЕА1, ЕА2, ЕА3, ЕА4 и ЕА5 предусмотрены в проекте структурированной кабельной системе (СКС).
 2. Панель коммутационная 1ХS1 предусмотрена в проекте структурированной кабельной системы (СКС).
 3. Блок бесперебойного электропитания (для коммутатора 1АZ1) предусмотрен в проекте структурированной кабельной системы (СКС).
 4. Кабель электрооснабжения и защитного заземления (зануления) оборудования предусмотрен в проекте структурированной кабельной системы (СКС).
 5. Розетки электрооснабжения блока бесперебойного электропитания предусмотрены в проекте по электрооснабжению.



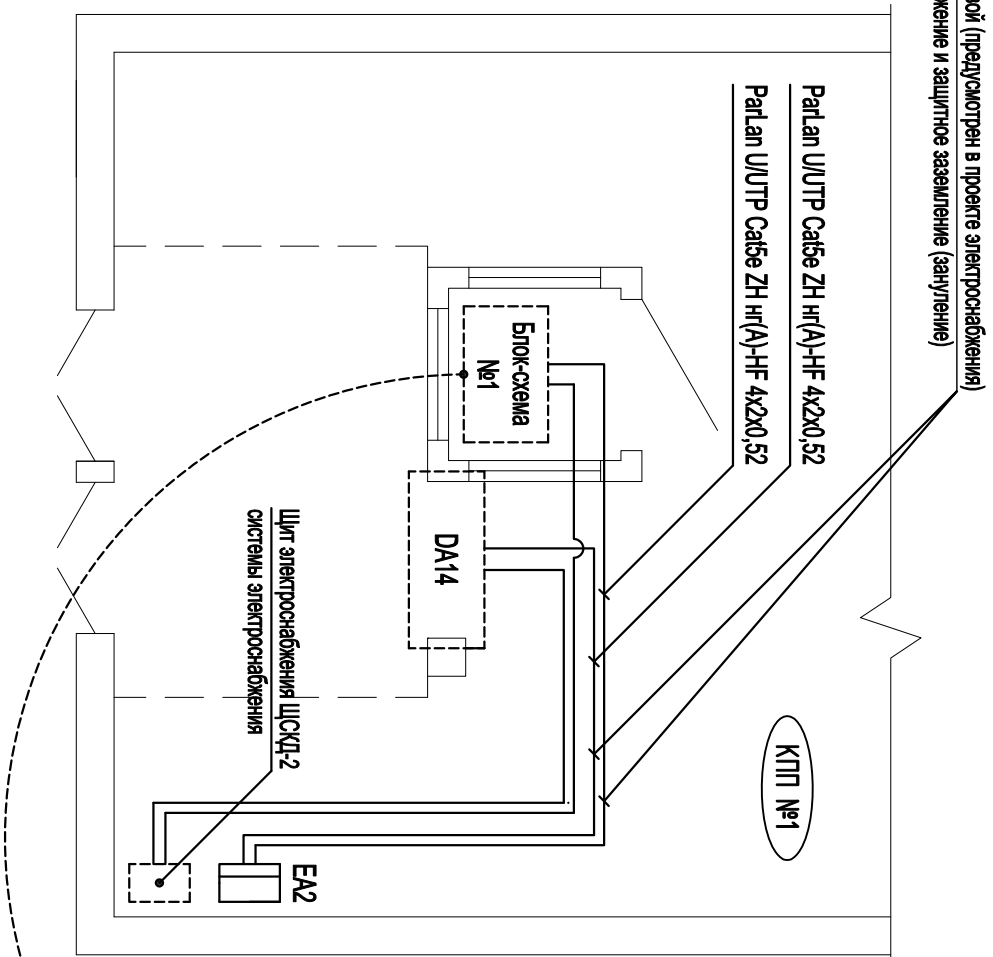


Кабель силовой (предусмотрен в проекте электрооборудования)
Электрооборудование и защитное заземление (зануление)

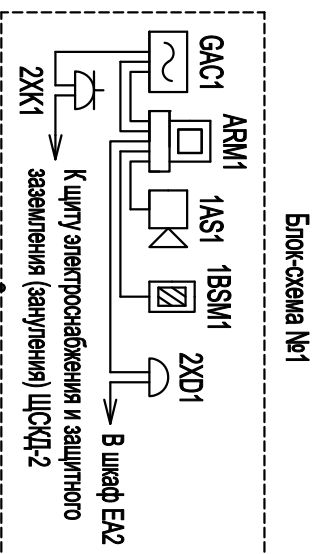


Кабель силовой (предусмотрен в проекте электрооборудования)
Электрооборудование и защитное заземление (зануление)

Щит электрооборудования ЩСҚД-5
системы электрооборудования

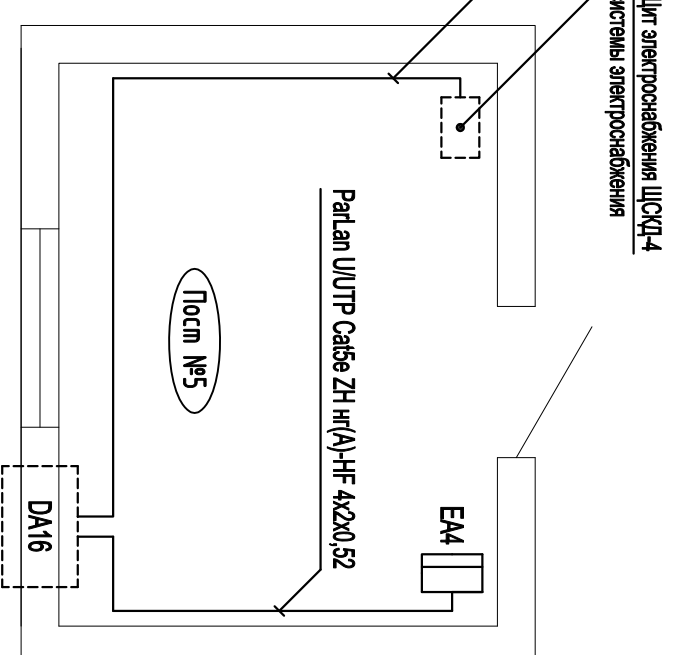


Кабель силовой (предусмотрен в проекте электрооборудования)
Электрооборудование и защитное заземление (зануление)



Блок-схема №1

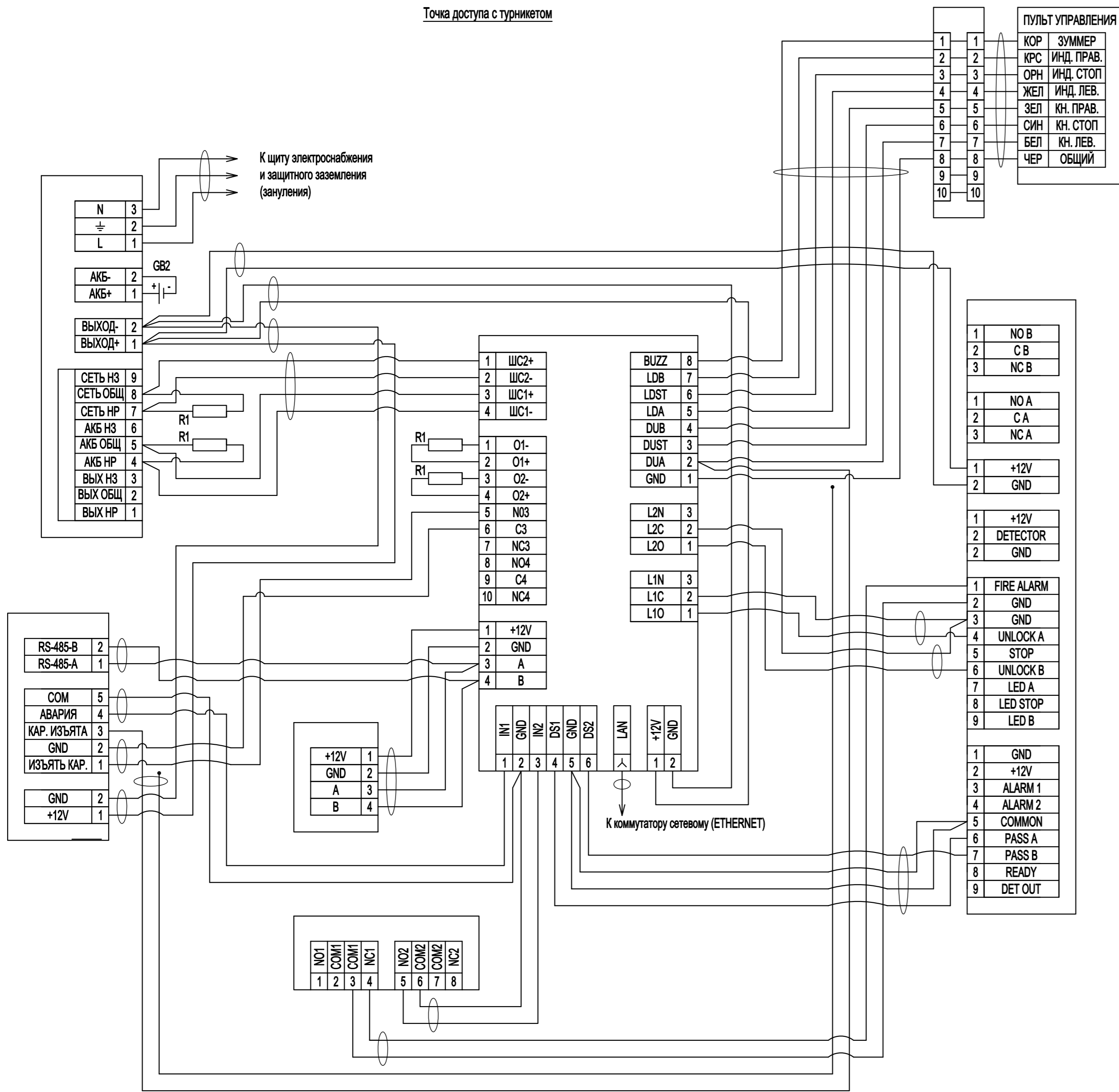
Кабель силовой (предусмотрен в проекте электрооборудования)
Электрооборудование и защитное заземление (зануление)



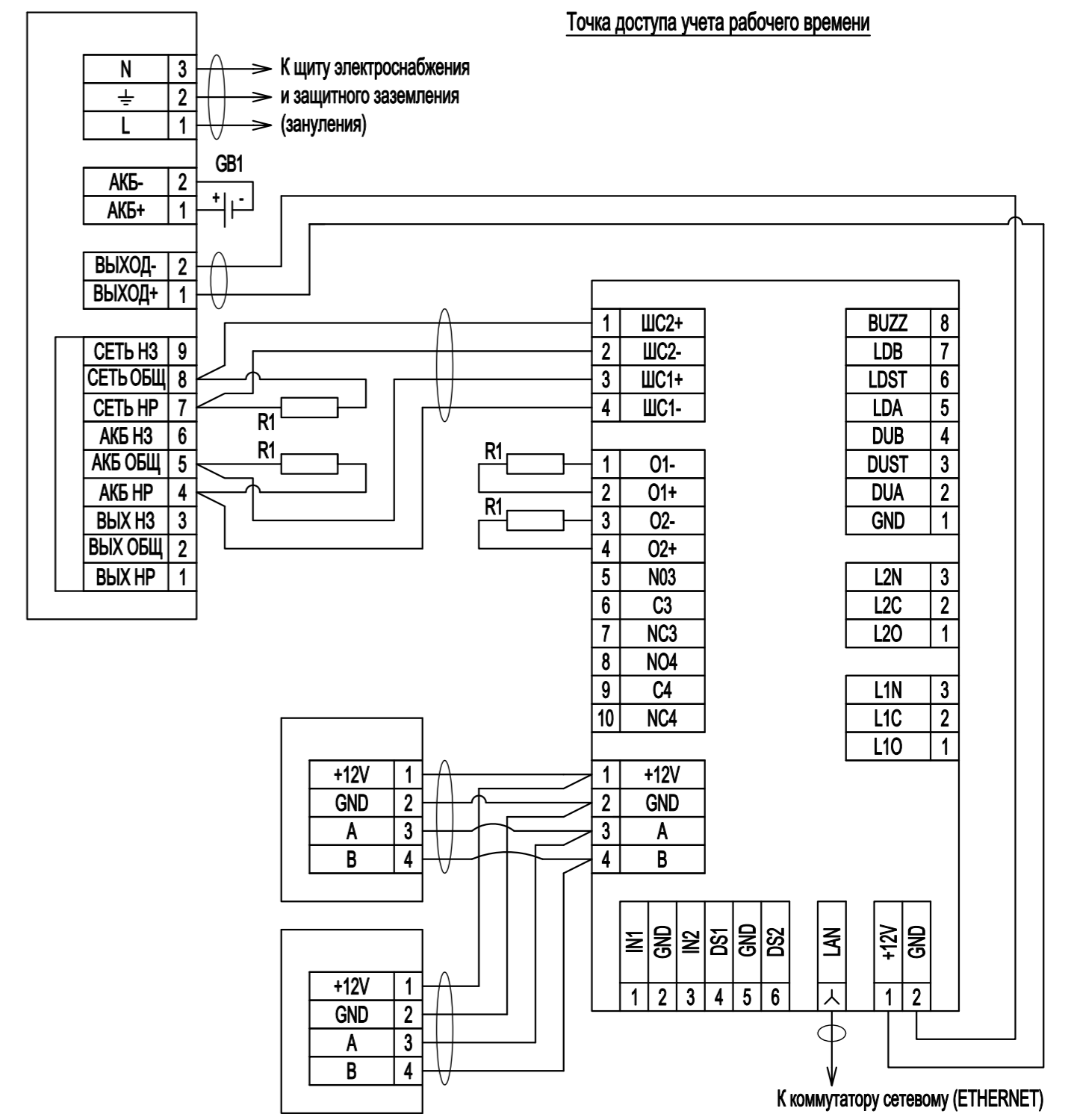
Щит электрооборудования ЩСҚД-4
системы электрооборудования

- Примечание:
1. Розетки электрические 2ХК1, 3ХК1 и 5ХК1 предусмотрены в проекте по электрооборудованию.
 2. Место расположения щитов ЩСҚД-2, ЩСҚД-3, ЩСҚД-4 и ЩСҚД-5 показаны условно. Место размещения щитов ЩСҚД-2, ЩСҚД-3, ЩСҚД-4 и ЩСҚД-5 определить при выполнении монтажных работ.

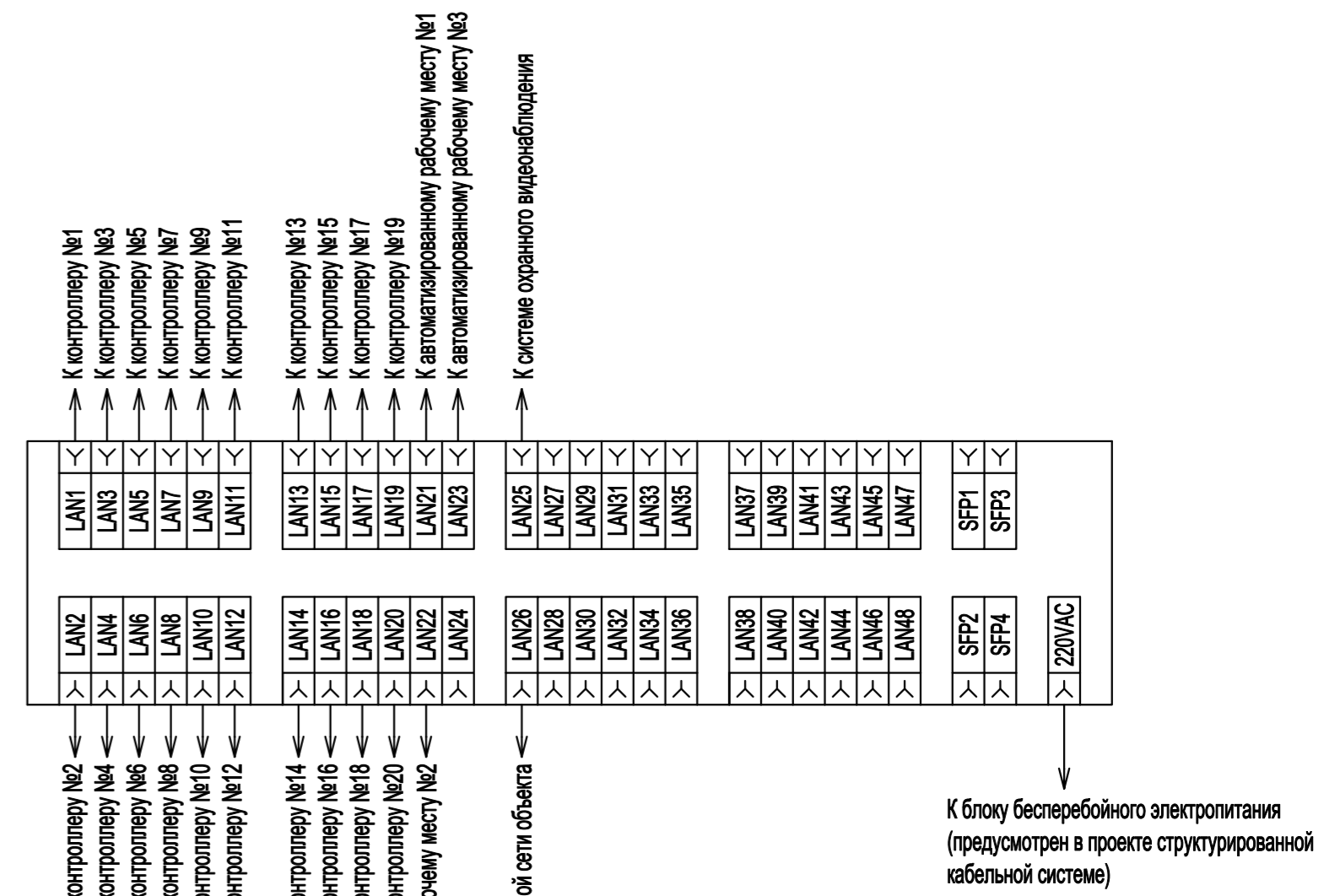
Точка доступа с турникетом



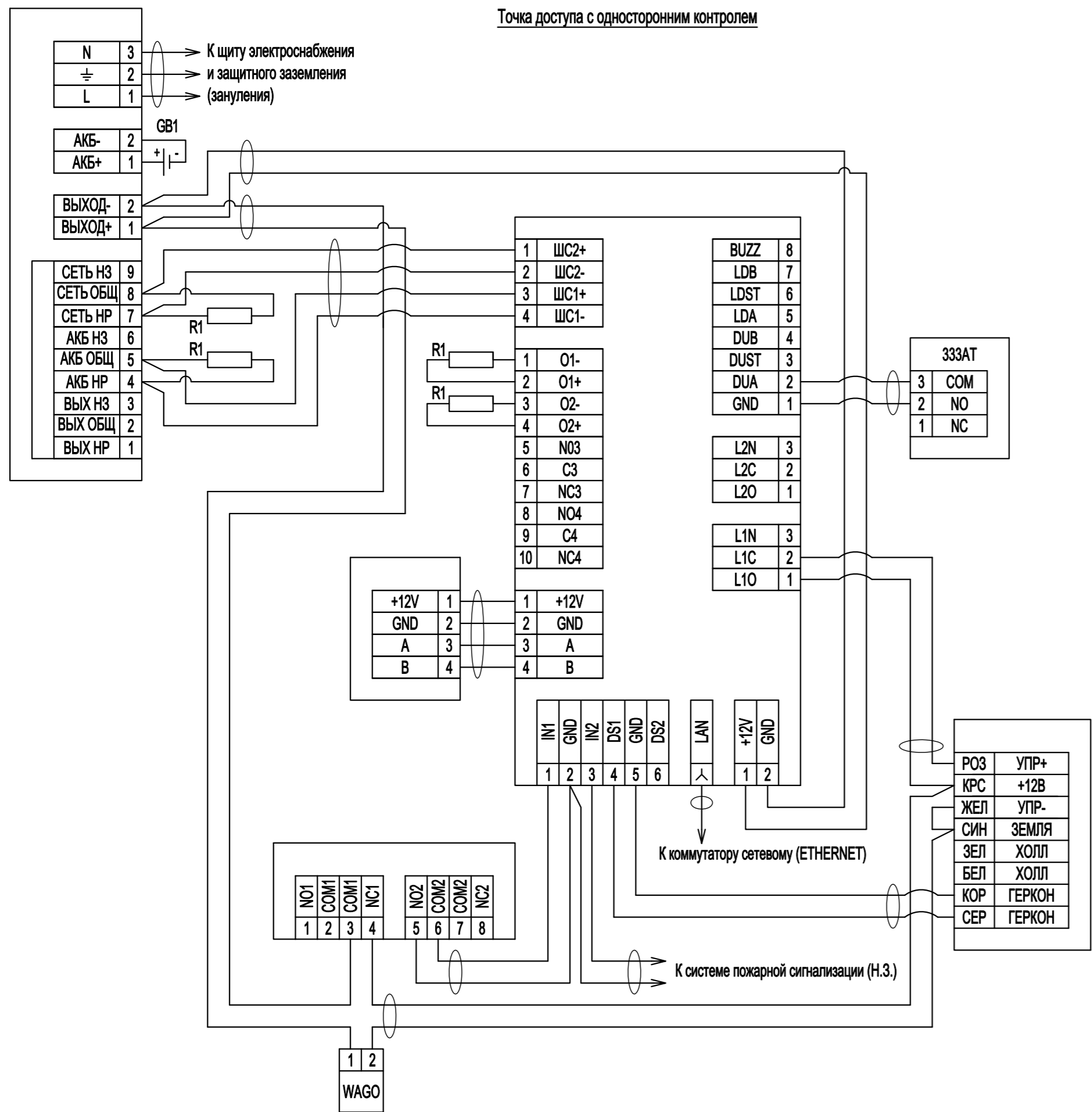
Точка доступа учета рабочего времени



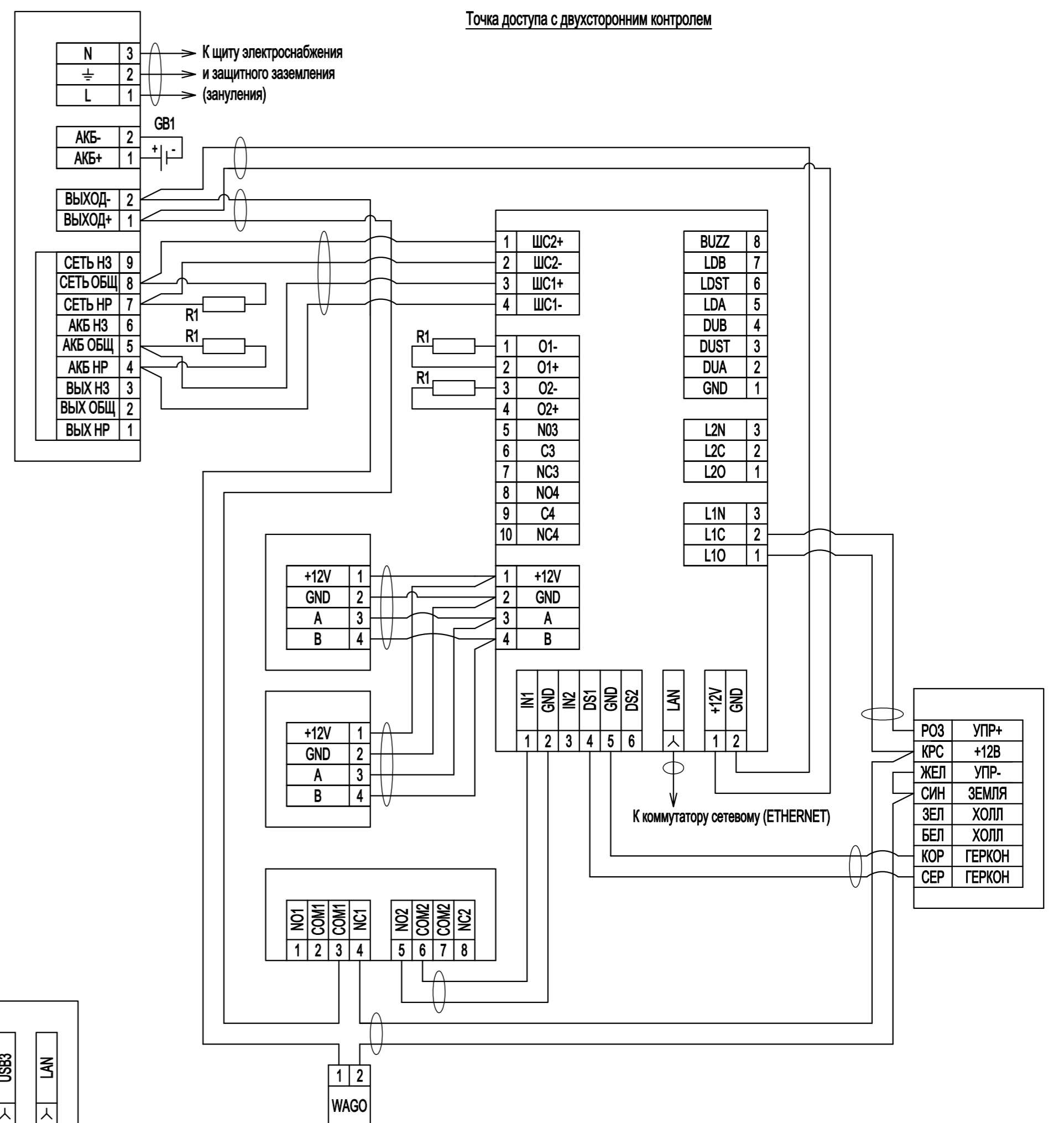
Блок-схема оборудования в шкафу телекоммуникационном EA1



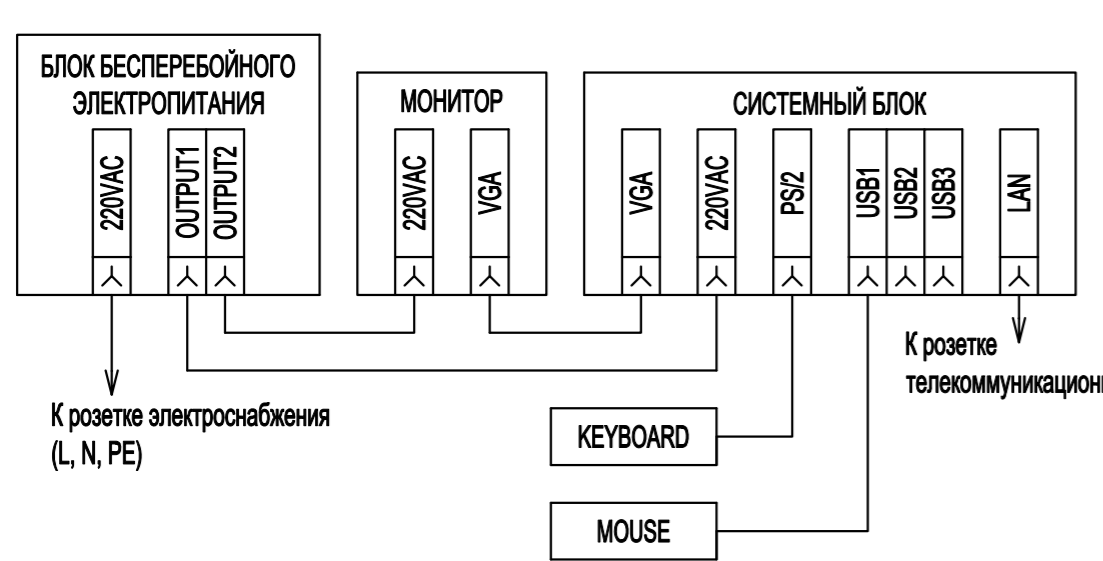
Точка доступа с односторонним контролем



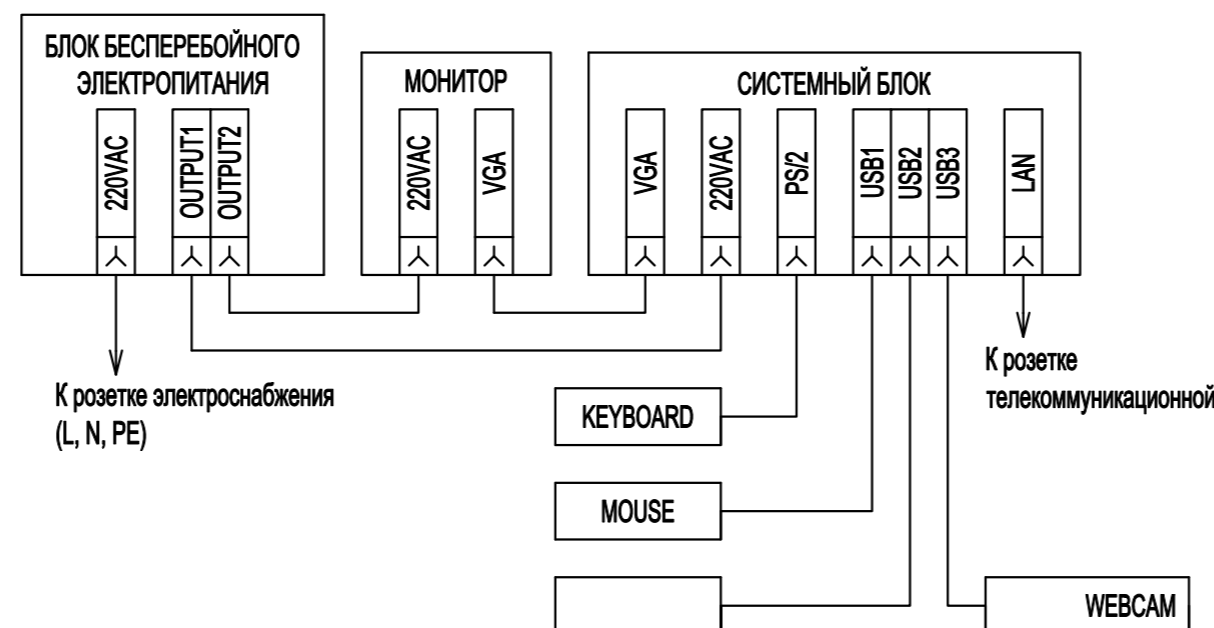
Точка доступа с двухсторонним контролем

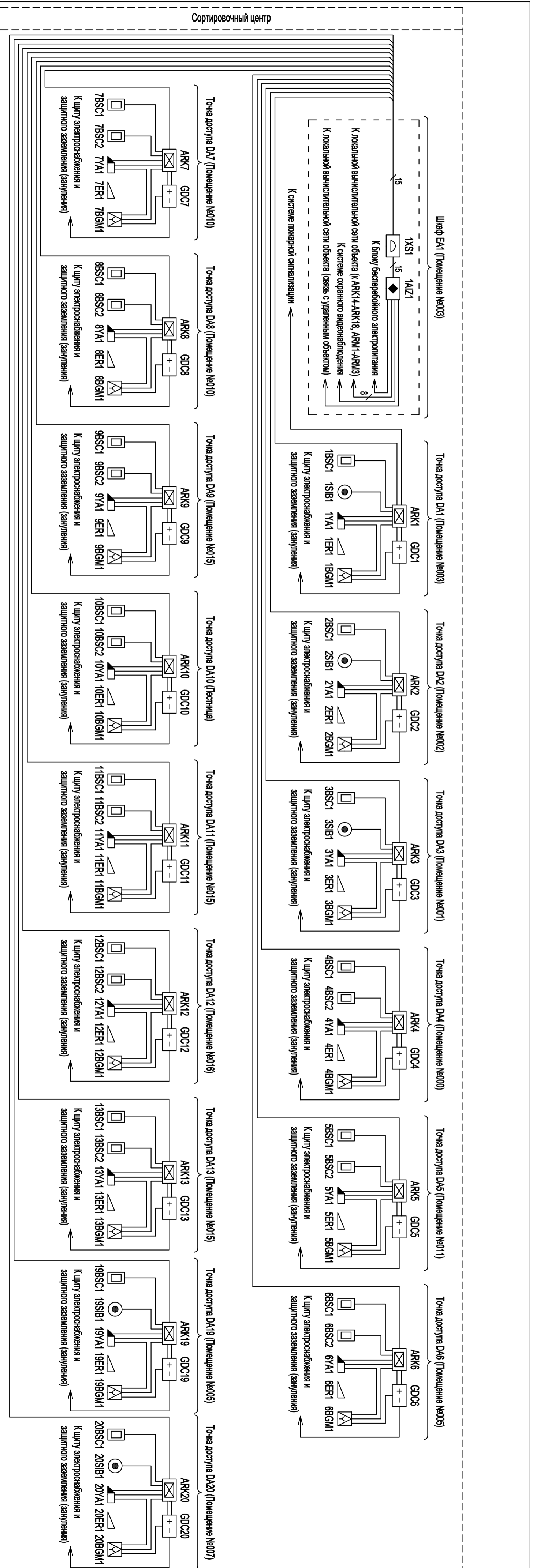


Автоматизированное рабочее место №2 и №3

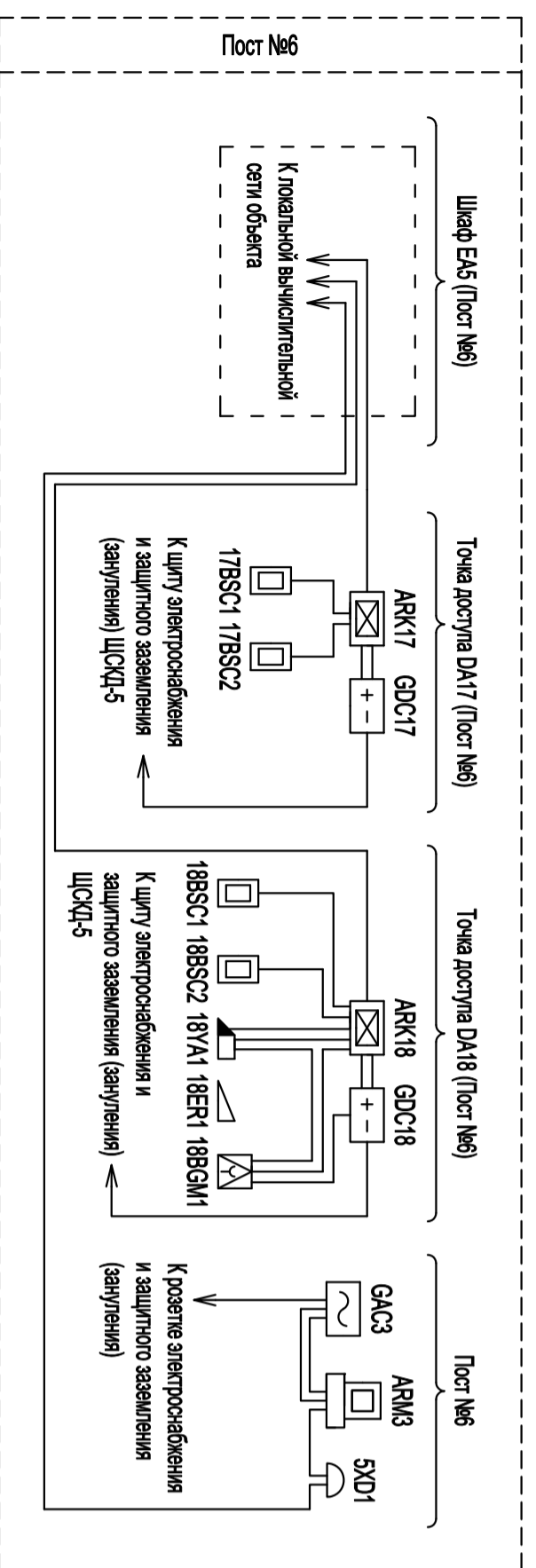


Автоматизированное рабочее место №1

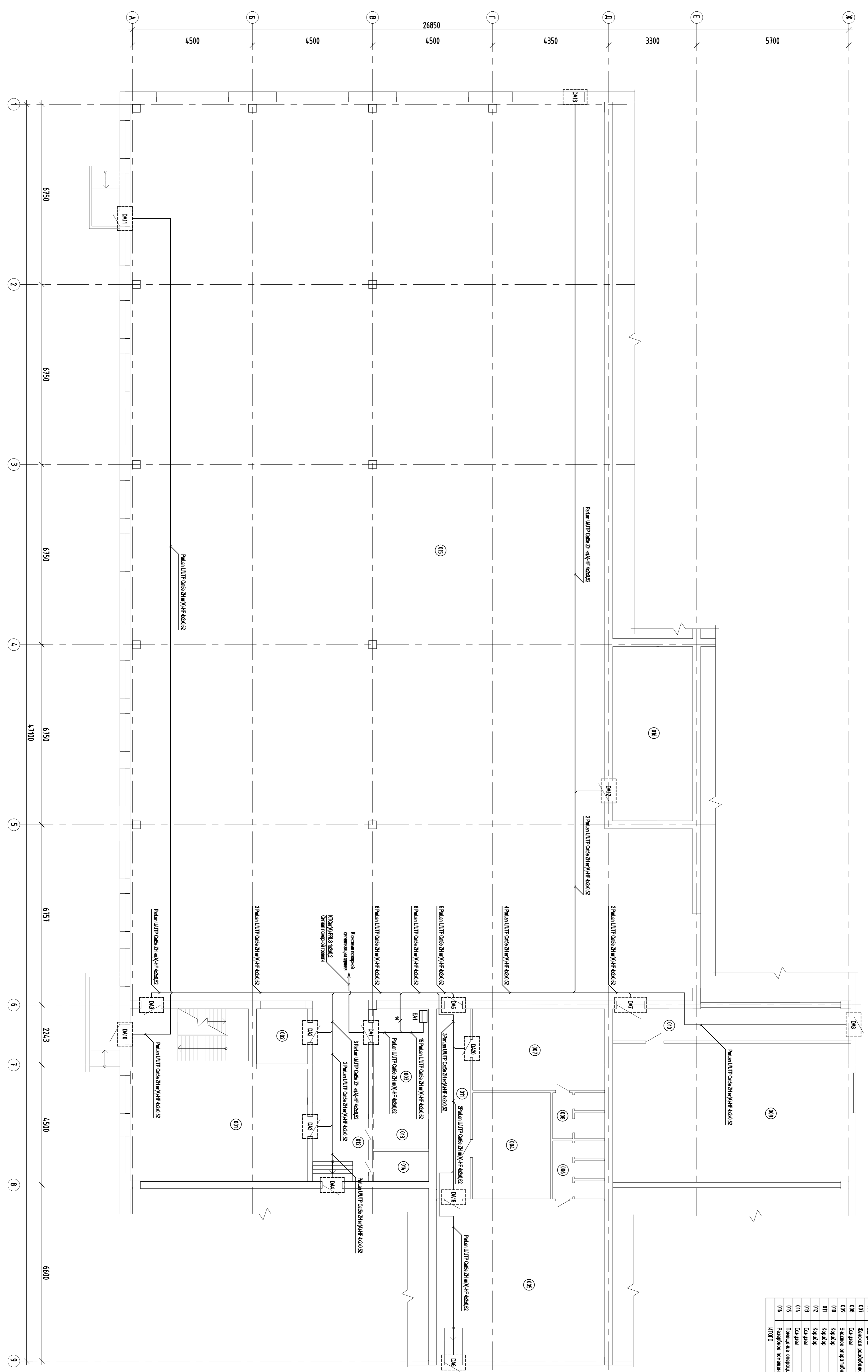




- Применения:**
1. Шкафы телекоммуникационные ЕА1, ЕА2, ЕА3, ЕА4 и ЕА5 предусмотрены в проекте структурированной кабельной системе (СКС).
 2. Панель коммутационная 1ХS1 предусмотрена в проекте структурированной кабельной системы (СКС).
 3. Блок бесперебойного электропитания (для коммутатора 1АZ1) предусмотрен в проекте структурированной кабельной системы (СКС).
 4. Кабель электрооснабжения и защитного заземления (зануления) оборудования предусмотрен в проекте структурированной кабельной системы (СКС).
 5. Розетки электрооснабжения блока бесперебойного электропитания предусмотрены в проекте по электрооснабжению.



План № 01М. ±0,000



Экспликация помещений

№	Наименование	Площадь, кв.м.
001	Кухня с санузлом	4,95
002	Пом. охраны	1,03
003	Служебное	4,43
004	Коридор	2,67
005	Коридор	6,10
006	Коридор	2,86
007	Коридор	3,14
008	Коридор	8,24
009	Коридор	8,80
010	Коридор	2,54
011	Коридор	2,24
012	Коридор	4,13
013	Коридор	1,14
014	Коридор	24,80
015	Коридор	102,23
016	Коридор	24,80
017	Коридор	146,88
Итого		