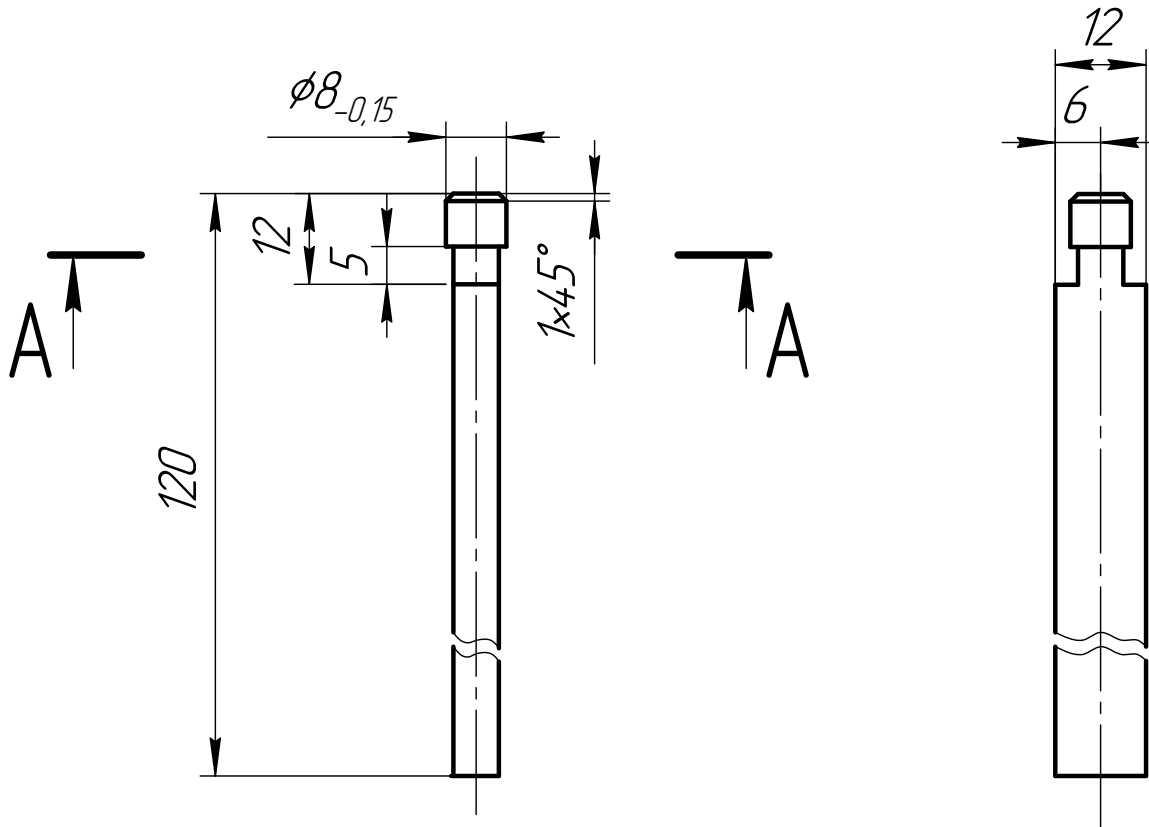


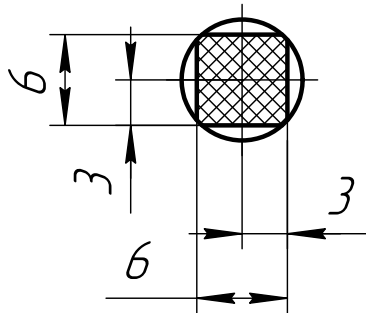
A..36.706.014

Перв. примен.

Справ. №



A-A(2:1)



1 Общие допуски по ГОСТ 30893.1-2002-г.

Подп. и дата

Изм. №

Взам. инв. №

Подп. и дата

Изм. № подл.

1	Зам			
Изм.	Лист	№ докум.	Подп.	Дата
Разраб.				
Пров.				
Т.контр.				
И.контр.				
Утв.				

A..36.706.014

Мешалка

Нитрид кремния  
ОТМ-904

Лит.	Масса	Масштаб
	0.02	1:1
Лист	Листов	1

Копировал

Формат А4