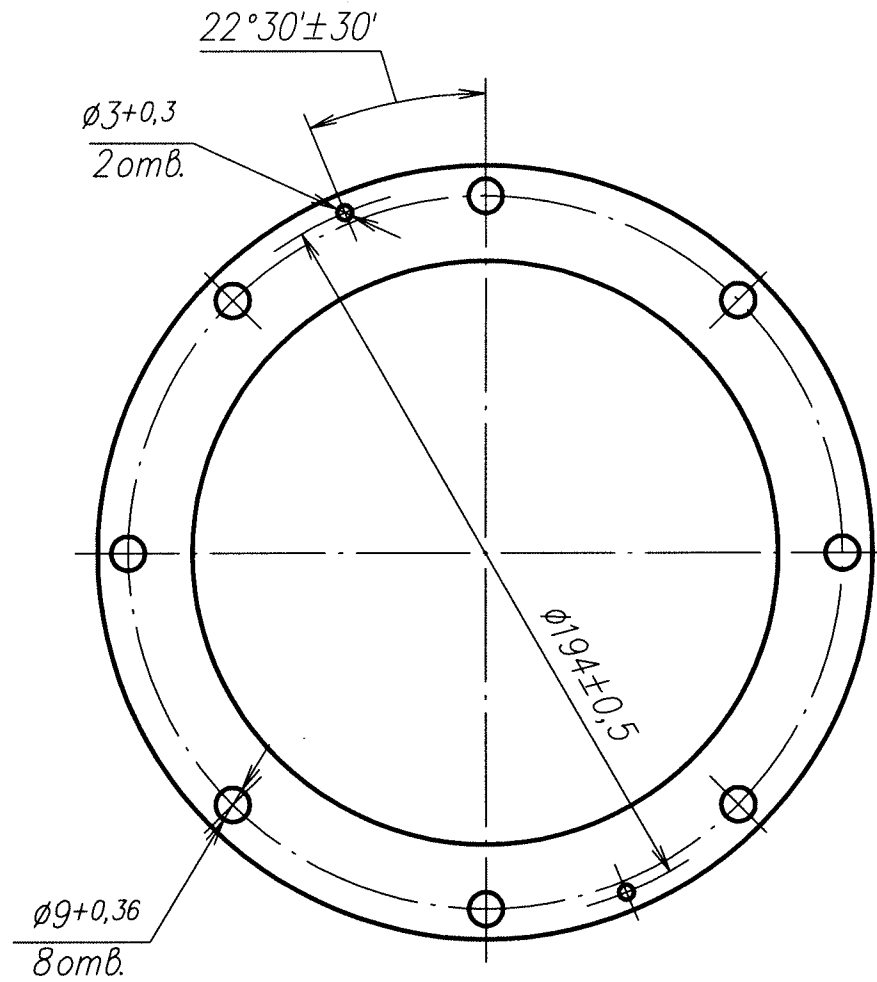
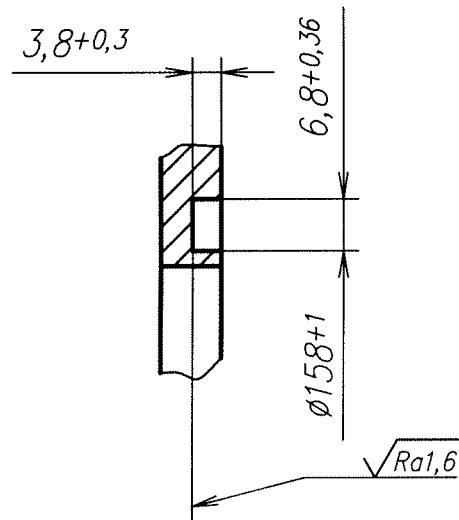


A-A (1:1)



Допускается применение стали марки 12X18H10T.

Ефенд
24.01.2007

Инв. № подл.	514173	Погр. и дата	20.01.07	Взам. инв. №	502548	Инв. № дубл.		Погр. и дата	
--------------	--------	--------------	----------	--------------	--------	--------------	--	--------------	--

				BO. B25.04.01.03.03				
5	Зан	BO6717	<i>BJ</i>	30.01.07	Фланец	Лит.	Масса	Масштаб
Изм.	Лист	№ докум.	Подпись	Дата		0,	0,9	1:2
Разраб.	Афонькина		<i>Афонькина</i>	24.01.2007				
Пров.	Свирин		<i>Свирин</i>	27.02.2007				
Т. контр.	Гольдман		<i>Гольдман</i>	2.01.07		Лист	Листов 1	
Н. контр.	Головкина		<i>Ефенд</i>	05.03.2007	Сталь 08X18H10T ГОСТ 5632-72			
Утв.								