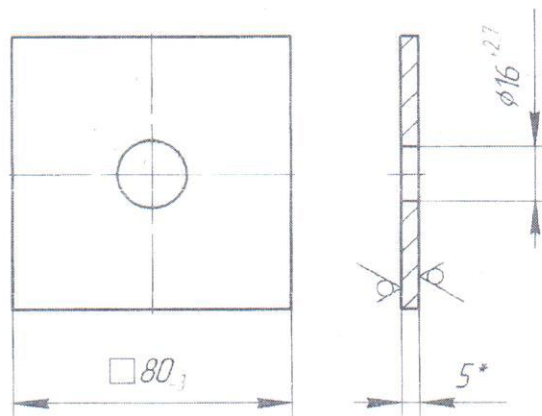


Деталь №20 упаковки моста

$\sqrt{Rz\ 40\ (\checkmark)}$



A 7509-117.319

1. \*Размер для справок.

Материал: Лист Б-5 ГОСТ 19903-74  
OK360B5-IV-СтЗсп ГОСТ 16523-97