



ВНИИА

ФЕДЕРАЛЬНОЕ ГОСУДАРСТВЕННОЕ УНИТАРНОЕ ПРЕДПРИЯТИЕ

ВСЕРОССИЙСКИЙ
НАУЧНО-ИССЛЕДОВАТЕЛЬСКИЙ ИНСТИТУТ АВТОМАТИКИ
ИМ. Н.Л. ДУХОВА

**Документация к извещению № 90-3342/300
по проведению открытого конкурса в электронной форме
на поставку товаров для нужд
ФГУП «Всероссийский научно-исследовательский институт автоматики им. Н.Л.
Духова»**

Извещение размещено на официальном сайте Госкорпорации «Росатом» zakupki.rosatom.ru и на официальном сайте Российской Федерации для размещения информации о размещении заказов zakupki.gov.ru

1. ОСНОВНЫЕ ТЕРМИНЫ, ИСПОЛЬЗУЕМЫЕ В КОНКУРСНОЙ ДОКУМЕНТАЦИИ

Официальный сайт по закупкам атомной отрасли – официальный сайт в информационно-телекоммуникационной сети «Интернет», имеющий адрес www.zakupki.rosatom.ru, предназначенный для публикации информации о закупках атомной отрасли.

Конкурс – процедура закупки, при которой закупочная комиссия на основании критериев и порядка оценки, установленных в конкурсной документации, определяет участника конкурса, предложившего лучшие условия выполнения договора на поставку продукции/выполнения работ/оказания услуг.

Закупочная комиссия – коллегиальный орган, созданный Заказчиком в целях определения Победителя конкурса, а также признания конкурса несостоявшимся.

Участник закупки – любое юридическое или физическое лицо, в том числе и индивидуальный предприниматель, способное на законных основаниях поставить требуемую продукцию/выполнить работы/оказать услуги,

Участник конкурса – Участник закупки, официально запросивший конкурсную документацию или запросивший разъяснения документации в срок до истечения срока подачи заявок, либо своевременно подавший заявку на участие в конкурсе; при этом участник закупки утрачивает свой статус после истечения срока подачи заявок, если он не подал заявку на участие в конкурсе.

Заявка на участие в конкурсе – комплект документов, содержащих предложение участника закупки о заключении договора на поставку продукции на условиях документации о закупке, направленный организатору закупки в форме электронного документа.

Электронный документ – электронное сообщение, подписанное электронной цифровой подписью.

Электронная торговая площадка (ЭТП) – программно-аппаратный комплекс, обеспечивающий проведение процедур закупки в электронной форме, т.е. с обменом электронными документами или иными сведениями в электронно-цифровой форме, с использованием сети Интернет.

Оператор электронной торговой площадки – лицо, которое на законных основаниях осуществляет предпринимательскую деятельность по обеспечению проведения закупочных процедур в электронной форме на электронной торговой площадке.

Начальная (максимальная) цена договора (цена лота) – предельно допустимая цена договора, определяемая Заказчиком в Извещении о проведении открытого конкурса и Конкурсной документации.

Лот – часть закупаемой продукции, явно обособленная в документации о закупке, на которую в рамках процедуры закупки подается отдельное предложение.

Переторжка – процедура, предполагающая добровольное повышение предпочтительности заявок участников закупки путем снижения участниками закупки цены своих первоначально поданных заявок, уменьшения сроков поставки/выполнения работ/оказания услуг или снижения размера аванса.

Преференция – преимущество, которое предоставляется определенным группам участников закупки при проведении конкурса.

Эксперт – лицо, обладающее специальными знаниями в областях, относящихся к предмету закупки, и привлекаемое для их использования в рамках закупочной процедуры.

2. ОБЩИЕ СВЕДЕНИЯ О КОНКУРСЕ

2.1. Официальное название, вид и предмет конкурса

2.1.1. Открытый конкурс в электронной форме на поставку товаров для нужд ФГУП «Всероссийский научно-исследовательский институт автоматики им. Н.Л. Духова».

2.1.2. Наименование, количество и характеристики поставляемого товара/работ/услуг, указаны в Разделе 6 «Информационная карта» настоящей Конкурсной документации (далее по тексту ссылки на разделы, подразделы, пункты и подпункты относятся исключительно к настоящей Конкурсной документации, если рядом с такой ссылкой не указано иного).

2.2. Заказчик

2.2.1. Заказчиком, проводящим открытый конкурс, является Федеральное государственное унитарное предприятие «Всероссийский научно-исследовательский институт автоматики им. Н.Л. Духова» (ФГУП «ВНИИА»), далее – Заказчик.

2.3. Извещение о проведении конкурса

2.3.1. Извещение о проведении настоящего конкурса в электронной форме размещено на официальном сайте Госкорпорации «Росатом» в сети Интернет (далее – Извещение о проведении конкурса, Извещение) по адресу www.zakupki.rosatom.ru, на официальном сайте Российской Федерации для размещения информации о размещении заказов <http://zakupki.gov.ru> и на электронной торговой площадке по адресу <http://www.a-k-d.ru/>.

2.4. Источники финансирования заказа

2.4.1. Оплата поставляемого товара/выполненных работ/оказанных услуг по договору будет осуществляться за счет собственных средств Заказчика.

2.5. Начальная (максимальная) цена договора (цена лота)

2.5.1. Начальная (максимальная) цена договора указана в Извещении о проведении конкурса и в Разделе 6 «Информационная карта».

2.6. Срок подачи заявок на участие в конкурсе

2.6.1. Заявки на участие в конкурсе могут быть поданы Участниками закупки начиная со дня, следующего за днем размещения на официальном сайте Извещения о проведении конкурса. Прием заявок на участие в конкурсе заканчивается в день вскрытия конвертов с заявками на участие в конкурсе.

2.7. Отказ от проведения конкурса

2.7.1. Заказчик может отказаться от проведения конкурса в любое время, но не позднее, чем за 3 (три) дня до даты вскрытия конвертов (даты открытия доступа к заявкам в электронном виде), не неся никакой ответственности перед Участниками закупки и/или третьими лицами, которым такое действие может принести убытки.

2.7.2. В случае принятия Заказчиком решения об отказе от проведения конкурса, соответствующее извещение об отказе от проведения конкурса будет размещено Заказчиком на официальном сайте в день принятия такого решения, в порядке установленном для размещения извещения о проведении конкурса в электронной форме. Все зарегистрированные на ЭТП участники данной процедуры закупки, подавшие заявки на участие в конкурсе в форме электронного документа через ЭТП, получают соответствующие уведомления.

2.7.3. В случае, если в разделе 6 «Информационная карта» установлено требование обеспечения заявки на участие в конкурсе, Заказчик возвращает Участникам закупки денежные средства, внесенные в качестве

обеспечения заявок на участие в конкурсе, в течение пяти рабочих дней со дня принятия решения об отказе от проведения конкурса.

2.8. Затраты на участие в конкурсе

2.8.1. Участник закупки несет все расходы, связанные с подготовкой своей заявки на участие в конкурсе и участием в конкурсе, а Заказчик не имеет обязательств в связи с такими расходами, за исключением случаев, прямо предусмотренных законодательством Российской Федерации.

3. ТРЕБОВАНИЯ К УЧАСТНИКАМ РАЗМЕЩЕНИЯ ЗАКАЗА

3.1. Участник закупки должен обладать гражданской правоспособностью в полном объеме для заключения и исполнения договора по результатам процедуры закупки, в том числе:

3.1.1. Быть зарегистрированным в качестве юридического лица или индивидуального предпринимателя в установленном в Российской Федерации порядке (для российских участников).

3.1.2. Обладать необходимыми лицензиями или свидетельствами о допуске на поставку товаров, выполнение работ или оказание услуг в соответствии с действующим законодательством Российской Федерации и если такие товары, работы, услуги приобретаются в рамках заключаемого договора.

3.1.3. Не находиться в процессе ликвидации (для юридического лица) или быть признанным по решению арбитражного суда несостоятельным (банкротом).

3.1.4. Не являться организацией, на имущество которой в части, необходимой для выполнения договора, наложен арест по решению суда, административного органа и (или) экономическая деятельность которой приостановлена.

3.1.5. Не иметь задолженности по начисленным налогам, сборам и иным обязательным платежам в бюджеты любого уровня или государственные внебюджетные фонды за прошедший календарный год, размер которой превышает двадцать пять процентов балансовой стоимости активов участника процедуры закупки, определяемой по данным бухгалтерской отчетности за последний завершенный отчетный период. Участник процедуры закупки считается соответствующим установленному требованию в случае, если он обжалует наличие указанной задолженности в соответствии с законодательством Российской Федерации и решение по такой жалобе на день рассмотрения заявки на участие в процедуре закупки не принято.

3.1.6. Обладать профессиональной компетентностью, оборудованием и другими материальными возможностями, также людскими ресурсами, финансовыми ресурсами, необходимыми для исполнения договора на поставку продукции, надежностью, опытом и репутацией:

3.1.6.1. Участник должен иметь опыт работы на рынке не менее 2-х лет.

3.1.6.2. Уставный вид деятельности участника должен соответствовать предмету закупки.

3.1.6.3. Участник не должен быть зарегистрирован по адресу массовой регистрации, жилой квартиры, общежития, войсковой части.

3.1.6.4. Участник не должен быть зарегистрирован на подставное лицо (утраченный паспорт) по данным Федеральной миграционной службы, размещаемым на официальном сайте Федеральной миграционной службы по адресу: <http://services.fms.gov.ru/info-service.htm?sid=2000>.

3.1.6.5. Руководитель участника не должен быть дисквалифицирован.

3.1.6.6. Участник не должен быть внесен в федеральный реестр недобросовестных поставщиков, который ведется в соответствии с Федеральным законом от 18.07.2011 № 223-ФЗ.

3.1.6.7. Участник не должен быть внесен в реестр недобросовестных поставщиков Государственной корпорации по атомной энергии «Росатом».

3.1.6.8. Участник не должен быть внесен в реестр недобросовестных поставщиков, который ведется в соответствии с положениями законодательства Российской Федерации о размещении государственных и муниципальных заказов.

3.1.6.9. Участник не должен иметь просроченных обязательств по действующим договорам, заключенным с Заказчиком, если исполнение указанных обязательств не урегулировано дополнительным соглашением между Заказчиком и Участником на момент проведения процедуры закупки, либо не оспаривается Участником в судебном порядке.

3.1.7. Участник должен предоставить Заказчику в составе заявки подробные сведения о цепочке собственников/руководителей участника (с приведением данных, позволяющих однозначно идентифицировать указанных лиц: ИНН/ОГРН и/или паспортных данных), включая собственников/руководителей организаций-учредителей, вплоть до конечных бенефициаров - физических лиц, с обязательным приложением подтверждающих документов (Уставов, учредительных договоров, выписки из ЕГРЮЛ, выписки из реестра акционеров и т.д. – официальных документов, позволяющих однозначно определить состав собственников/руководителей/бенефициаров). Непредоставление/ неполное

предоставление/ указанных данных, равно как и предоставление недостоверных данных, может являться основанием для отклонения заявки участника от участия в конкурсе.

3.2. Для подтверждения обязательных требований к Участникам конкурса заявка на участие должна содержать следующие отсканированные оригиналы обязательных документов и справок:

3.2.1. Выписку из Единого государственного реестра юридических лиц (для юридического лица), выписки из Единого государственного реестра индивидуальных предпринимателей (для индивидуальных предпринимателей), полученную не ранее чем за шесть месяцев до дня размещения извещения открытого конкурса.

3.2.2. Устав, учредительный договор (при его наличии).

3.2.3. Свидетельство о постановке на учет в налоговом органе.

3.2.4. Свидетельство о государственной регистрации.

3.2.5. Информационное письмо об учете в статрегистре Росстата.

3.2.6. Приказ о назначении руководителя организации.

3.2.7. Приказ о назначении главного бухгалтера организации.

3.2.8. Договор аренды или документ, подтверждающий право собственности на помещение по адресу регистрации организации.

3.2.9. Формы бухгалтерской отчетности (формы № 1,2) за 2011 г. (годовая отчетность) и за I полугодие 2012 г. с отметкой ИФНС.

3.2.10. Справку о состоянии расчетов по налогам, сборам взносам выданную ИФНС (ф.39-1), на дату не ранее, чем за 3 месяца до даты опубликования извещения о проведении процедуры закупки на официальном сайте, с подписью должностного лица ИФНС.

3.2.11. Форму (КНД 1110018), о среднесписочной численности работников за предшествующий календарный год с отметкой ИФНС.

3.2.12. В случае применения участником упрощенной системы налогообложения - документ, подтверждающий применение участником процедур закупки упрощенной системы налогообложения (письмо ИФНС).

3.2.13. Сертификаты качества (соответствия), на поставляемую продукцию, если продукция входит в Единый перечень продукции подлежащей обязательной сертификации, утвержденный Постановлением правительства РФ от 01 декабря 2009 г. № 982, или в список Товаров для которых требуется подтверждение проведения обязательной сертификации при выпуске на таможенную территорию Российской Федерации (Письмо Федеральной таможенной службы № 06-73/44906 от 19.12.2006 г.).

3.2.14. Справку, заверенную подписью руководителя и печатью организации о том, что:

- участник не зарегистрирован по адресу «массовой регистрации», жилой квартиры, общежития, войсковой части;
- участник не зарегистрирован на подставное лицо (утраченный паспорт) по данным Федеральной миграционной службы;
- руководитель участника не дисквалифицирован;
- участник не внесен в реестр недобросовестных поставщиков, который ведется в соответствии с Федеральным законом от 18.07.2011 № 223-ФЗ;
- участник не внесен в реестр недобросовестных поставщиков Государственной корпорации по атомной энергии «Росатом»;
- участник не внесен в федеральный реестр недобросовестных поставщиков, который ведется в соответствии с положениями законодательства Российской Федерации о размещении государственных и муниципальных заказов;
- участник не имеет просроченных обязательств по действующим договорам, заключенным с Заказчиком (либо указать реквизиты договора, исполнение обязательств по которому оспаривается Участников в судебном порядке, и номер дела в арбитражном суде).

3.2.15. Сведения о цепочке собственников/руководителей участника (с приведением данных, позволяющих однозначно идентифицировать указанных лиц: ИНН/ОГРН и/или паспортных данных), включая собственников/руководителей организаций-учредителей, вплоть до конечных бенефициаров - физических лиц, с обязательным приложением подтверждающих документов (Уставов, учредительных договоров, выписки из ЕГРЮЛ, выписки из реестра акционеров и т.д. – официальных документов, позволяющих однозначно определить состав собственников/руководителей/бенефициаров).

3.2.16. Для оценки и сопоставления предложений Участников закупки на соответствие критерию «Опыт поставок сопоставимого характера и объема», указанного в разделе 6 «Информационная карта» пункт 25.2. документации открытого конкурса, заявка должна содержать справку об опыте выполнения договоров, сопоставимого характера и объема, за последние 3 года с приложением копий товарных накладных с

печатами и подписями обеих сторон договора, в соответствии с формой 7.2.3. (Приложение к заявке на участие в открытом конкурсе).

3.2.17. Другие документы, подтверждающие квалификацию Участника закупки.

3.3. Для участия в конкурсе Участник закупки должен своевременно подготовить и подать через ЭТП заявку на участие в конкурсе в форме электронного документа.

4. ПОРЯДОК ПРОВЕДЕНИЯ КОНКУРСА И ЗАКЛЮЧЕНИЯ ДОГОВОРА

4.1. Получение конкурсной документации

4.1.1. Документация о проведении открытого конкурса в электронной форме опубликована на официальном сайте о размещении заказов на закупки, работ и услуг для нужд Госкорпорации «Росатом» и атомной отрасли по адресу: zakupki.rosatom.ru, на официальном сайте Российской Федерации для размещения информации о размещении заказов <http://zakupki.gov.ru> и на ЭТП по адресу: <http://www.a-k-d.ru/> вместе с Извещением, доступна для ознакомления. Если заинтересованное лицо получило документацию и любую иную информацию о размещенном заказе не на официальном сайте или иным способом, чем это указано в пункте 4.1.1, организатор размещения заказа не несет ответственности за достоверность и актуальность полученной участником конкурсной документации или любых иных касающихся заказа документов.

4.1.2. Любое заинтересованное лицо для получения документации может обратиться в адрес Заказчика письменно по реквизитам Заказчика, указанным в извещении о проведении конкурса, пункте 1 раздела 6 «Информационная карта». Заказчик в течение 2 (двух) рабочих дней со дня получения соответствующего запроса предоставит такому лицу документацию в порядке, указанном в извещении о проведении открытого конкурса.

4.2. Разъяснение положений конкурсной документации

4.2.1. Любой Участник конкурса вправе направить в письменной форме (на бланке участника) Заказчику запрос о разъяснении положений конкурсной документации за подписью руководителя или уполномоченного лица, по адресу, указанному в Извещении о проведении конкурса в электронной форме и в разделе 6 «Информационная карта». В течение 3 (трех) рабочих дней со дня поступления указанного запроса Заказчик обязан разместить ответ на официальном сайте и на ЭТП, если указанный запрос поступил к Заказчику не позднее, чем за 5 (пять) дней до окончания срока подачи заявок на участие в конкурсе.

4.2.2. В ответе указывается предмет запроса без указания Участника конкурса, от которого поступил запрос. Если Заказчик не успевает разместить ответ на запрос за 3 (три) рабочих дня до истечения срока подачи заявок, то окончательный срок подачи заявок переносится на количество дней задержки.

4.2.3. Заказчик вправе не отвечать на запросы о разъяснении положений документации, поступившие позднее срока, установленного в пункте 4.2.1.

4.2.4. Участник процедуры закупки/участник конкурса не вправе ссылаться на устную информацию, полученную от Заказчика.

4.3. Внесение изменений в конкурсную документацию

4.3.1. Заказчик вправе принять решение о внесении изменений в извещение о проведении конкурса и/или конкурсную документацию не позднее, чем за 5 (пять) рабочих дней до окончания срока подачи заявок. Не позднее 3 (трех) рабочих дней со дня принятия указанного решения такие изменения размещаются на официальном сайте и на ЭТП. При этом срок подачи заявок продлевается так, чтобы со дня размещения на официальном сайте внесенных изменений до окончания срока подачи заявок такой срок составлял не менее чем 15 (пятнадцать) дней, а в случае изменения предмета конкурса — 30 (тридцать) дней.

4.3.2. Заказчик по согласованию только с председателем закупочной комиссии вправе в любой момент до окончания срока подачи заявок продлить сроки приема заявок и, при необходимости, сроки проведения

последующих процедур конкурса. Заказчик в течение 1 (одного) рабочего дня размещает информацию о продлении на официальном сайте и на ЭТП.

4.3.3. Если организатор конкурса продлевает срок подачи заявок, то участник конкурса, уже подавший заявку, вправе принять любое из следующих решений:

- отозвать поданную заявку;
- не отзываться поданную заявку, продлив при этом срок ее действия на соответствующий период времени и изменив ее (при желании);
- не отзываться поданную заявку и не изменять срок ее действия, при этом заявка утрачивает свою силу в первоначально установленный в ней срок. При этом конкурсная комиссия не вправе отклонить заявку на основании несоответствия срока действия заявки вновь установленному, если в течение старого срока действия заявки комиссия успевает выбрать победителя.

4.3.4. Любое изменение конкурсной документации является неотъемлемой ее частью.

4.4. Официальный язык конкурса

4.4.1. Заявка на участие в конкурсе, подготовленная Участником закупки, а также вся корреспонденция и документация, связанная с заявкой на участие в конкурсе, которыми обмениваются Участники закупки, оператор электронной торговой площадки и Заказчик, должны быть написаны на русском языке.

4.4.2. Использование других языков для подготовки заявки на участие в конкурсе может быть расценено закупочной комиссией как несоответствие заявки на участие в конкурсе требованиям, установленным конкурсной документацией.

4.4.3. Входящие в заявку на участие в конкурсе документы, оригиналы которых выданы Участнику закупки третьими лицами на ином языке, могут быть представлены на этом языке при условии, что к ним будет прилагаться надлежащий (нотариально заверенный) перевод на русский язык. В ином случае указанные документы могут не учитываться комиссией при рассмотрении заявки на участие в конкурсе.

4.4.4. На входящих в заявку на участие в конкурсе документах, выданных компетентным органом другого государства для использования на территории Российской Федерации, должен быть проставлен апостиль (удостоверительная надпись), который удостоверяет подлинность подписи, качество, в котором выступало лицо, подписавшее документ, и, в надлежащем случае, подлинность печати или штампа, которым скреплен этот документ, либо документ должен быть подвергнут консульской легализации.

4.4.5. Наличие противоречий между оригиналом и переводом, которые изменяют смысл оригинала, может быть расценено закупочной комиссией как несоответствие заявки на участие в конкурсе требованиям, установленным конкурсной документацией.

4.5. Валюта конкурса

4.5.1. Все суммы денежных средств в заявке на участие в конкурсе и приложениях к ней должны быть выражены в российских рублях, за исключением случаев, установленных в Разделе 6 «Информационная карта».

4.5.2. Выражение денежных сумм в других валютах, за исключением случаев, предусмотренных пунктом 4.5.1, может быть расценено закупочной комиссией как не соответствие заявки на участие в конкурсе требованиям, установленным конкурсной документацией.

4.6. Подача и прием заявок на участие в конкурсе

4.6.1. Датой начала срока подачи заявок на участие в конкурсе является день, следующий за днем размещения на официальном сайте и на ЭТП извещения о проведении настоящего конкурса и конкурсной документации.

4.6.2. Участник конкурса подает заявку в форме электронного документа.

4.6.3. Прием и открытие доступа к поданным заявкам (ознакомление с содержимым файлов) проводятся с использованием программных и технических средств ЭТП, а также определяется правилами и регламентом ЭТП.

4.6.4. Участник конкурса вправе подать только одну заявку в отношении каждого лота, при этом внесение изменений в поданную заявку или ее отзыв допускается только до дня и времени окончания срока подачи заявок.

4.6.5. Заявки на участие в конкурсе принимаются до срока, указанного в извещении.

4.6.6. Если после окончания срока подачи заявок на участие в конкурсе не поступило ни одной заявки, конкурс признается несостоявшимся.

4.6.7. Если после окончания срока подачи заявок поступила только 1 (одна) заявка, конкурс признается несостоявшимся.

4.7. Опоздавшие заявки на участие в конкурсе

4.7.1. После окончания срока подачи заявок на участие в конкурсе, проводимом в электронной форме, у участника закупки отсутствует возможность подать заявку на участие в конкурсе.

4.8. Изменение заявок на участие в конкурсе и их отзыв

4.8.1. Участник конкурса вправе изменить или отозвать ранее поданную заявку в любое время после подачи заявки до установленных в конкурсной документации даты и времени окончания срока подачи заявок на участие в конкурсе.

4.8.2. Порядок изменения или отзыва заявок на участие в конкурсе, поданных на ЭТП, а также их предоставление определяется и осуществляется в соответствии с регламентом данной площадки.

4.9. Открытие доступа к поданным в форме электронных документов заявок на участие в конкурсе в электронной форме

4.9.1. Открытие доступа к поданным в форме электронных документов заявкам на участие в конкурсе осуществляется с помощью технических средств на ЭТП. Доступ к поданным в форме электронных документов заявкам на участие в конкурсе открывается в час и день, которые указаны в Извещении о проведении конкурса и «Информационной карте» настоящей Документации. Оператор ЭТП в установленный в извещении и документации о закупке срок обеспечивает одновременное открытие доступа организатора закупки ко всем заявкам и содержащимся в них документам и сведениям.

4.9.2. При проведении процедуры открытия доступа к поданным заявкам очное заседание закупочной комиссии может не проводиться. Подготовка, оформление и подписание протокола процедуры открытия доступа к заявкам может осуществляться с использованием технологических и функциональных возможностей ЭТП.

4.9.3. Если участник закупки намерен направить своего представителя к организатору закупки к моменту открытия доступа к заявкам, такой участник должен не позднее чем за 1 день до истечения срока подачи заявок уведомить об этом организатора закупки. При этом участник в таком уведомлении обязан указать наименование участника закупки, полные фамилии, имена, отчества тех лиц, которые будут присутствовать на процедуре открытия доступа к заявкам на участие в конкурсе с доверенностями на осуществление действий от имени участника закупки. Заявка на оформление пропуска может направляться с использованием любых средств связи, включая почтовую, телеграфную и электронную, а также путем передачи по факсимильной связи. При этом ответственность за своевременность получения Заказчиком такой Заявки на оформление пропуска несет Участник закупки.

4.9.4. В связи с действующим Постановлением Правительства РФ № 1655-75 от 05 февраля 1999 г. «Об утверждении перечня особорежимных предприятий» на предприятие Заказчика могут быть допущены исключительно граждане Российской Федерации при наличии общероссийского паспорта.

На основании режимных требований, действующих на предприятии Заказчика, пронос аудио и видео устройств, средств сотовой связи (в том числе, со встроенными диктофонами и/или видеокамерами), ноутбуков и других средств хранения и передачи информации строго запрещен.

4.9.5. Присутствующие и надлежаще уполномоченные представители Участников закупки должны зарегистрироваться в Журнале регистрации представителей, подтвердив тем самым свое присутствие.

4.9.6. В случае если по окончании срока подачи заявок на участие в конкурсе, подана только одна заявка на участие в конкурсе, указанная заявка рассматривается в порядке, установленном в пункте 4.11.

4.9.7. В случае если по окончании срока подачи заявок на участие в конкурсе на ЭТП в порядке, предусмотренным регламентом данной площадки, подана только одна заявка на участие в конкурсе или не подано ни одной заявки, в протокол открытия доступа к поданным заявкам вносится информация о признании конкурса несостоявшимся.

4.9.8. В случае установления факта подачи одним Участником закупки двух и более заявок в отношении одного лота, при условии, что поданные ранее заявки таким Участником закупки не отозваны, все заявки такого Участника закупки не рассматриваются. Данный факт отражается в протоколе открытия доступа к заявкам на участие в конкурсе, поданным в форме электронных документов.

4.9.9. Выписка из Протокола открытия доступа к заявкам на участие в конкурсе, поданным в форме электронных документов, размещается на официальном сайте <http://zakupki.rosatom.ru/>, на официальном сайте Российской Федерации для размещения информации о размещении заказов <http://zakupki.gov.ru>, а также на ЭТП не позднее рабочего дня, следующего за днем подписания указанного протокола.

4.10. Контакты Заказчика с Участниками закупки

4.10.1. При проведении конкурса какие-либо переговоры Заказчика или закупочной комиссии с Участником закупки не допускаются.

4.11. Рассмотрение заявок на участие в конкурсе

4.11.1. Рассмотрение заявок на участие в конкурсе осуществляется в следующем порядке:

- проведение отборочной стадии;
- проведение оценочной стадии.

4.11.2. Заказчик по решению закупочной комиссии привлекает экспертов к рассмотрению заявок. При этом закупочная комиссия рассматривает оценки и рекомендации экспертов (если они привлекались), однако может принимать любые самостоятельные решения.

4.11.3. В ходе рассмотрения заявок заказчик по решению закупочной комиссии имеет право уточнять заявки на участие в конкурсе в следующем порядке:

– затребовать у участника конкурса отсутствующие, представленные не в полном объеме или в нечитаемом виде разрешающие документы, подтверждающие полномочия лица на подписание заявки от имени участника конкурса документы, документы, подтверждающие обладание участником конкурса необходимыми для исполнения договора финансовыми ресурсами, документы от изготовителя товара, подтверждающие право участника конкурса предлагать этот товар;

– исправлять выявленные в заявке арифметические и грамматические ошибки и запрашивать исправленные документы. При исправлении арифметических ошибок в заявках применяются следующие правила: при наличии разночтений между суммой, указанной словами, и суммой, указанной цифрами, преимущество имеет сумма, указанная словами; при наличии разночтений между ценой, указанной в заявке, и ценой, получаемой путем суммирования итоговых сумм по каждой строке, преимущество имеет итоговая цена, указанная в заявке; при несоответствии итогов умножения единичной цены на количество исправление арифметической ошибки производится исходя из преимущества общей итоговой цены, указанной в заявке. Исправление иных ошибок не допускается;

– запрашивать о разъяснении положений заявок на участие в конкурсе. При этом не допускаются запросы, направленные на изменение существа заявки, включая изменение условий заявки (цены, валюты, сроков и условий поставки продукции, графика поставки продукции или платежа, иных условий). Кроме

того, допускаются уточняющие запросы, в том числе по техническим условиям заявки (уточнение перечня предлагаемой продукции, ее технических характеристик, иных технических условий), при этом данные уточнения не должны изменять предмет проводимой процедуры закупки и объем, номенклатуру и цену предлагаемой участником конкурса продукции.

4.11.4. При уточнении заявок на участие в конкурсе (п. 4.11.3.) организатором конкурса не могут создаваться преимущественные условия участнику или нескольким участникам конкурса.

4.11.5. Решение закупочной комиссии об уточнении заявок на участие в конкурсе отражается в протоколе заседания комиссии, который размещается на официальном сайте о закупках атомной отрасли в течение 1 (одного) дня после подписания указанного протокола.

4.11.6. Запросы об уточнении заявок на участие в конкурсе (п. 4.11.3.) направляются участникам конкурса после размещения на официальном сайте протокола, указанного в п. 4.11.5. Все направленные участникам конкурса запросы и полученные от них ответы регистрируются организатором конкурса в журнале запросов-ответов.

4.11.7. Срок уточнения участниками своих заявок на участие в конкурсе (п. 4.11.3.) устанавливается одинаковый для всех участников в протоколе комиссии и не может превышать 5 (пяти) рабочих дней со дня направления соответствующего запроса. Непредставление или представление не в полном объеме запрашиваемых документов и (или) разъяснений в рамках этапа рассмотрения заявок в установленный в запросе срок может служить основанием для отказа в допуске к участию в конкурсе по причине несоответствия заявки по своему составу и (или) оформлению требованиям конкурсной документации.

4.11.8. При отсутствии в составе заявки документа, подтверждающего перечисление денежных средств в качестве обеспечения заявки, организатор конкурса проверяет поступление денежных средств на свой расчетный счет. В случае поступления денежных средств в соответствии с требованиями конкурсной документации обеспечение заявки считается представленным надлежащим образом.

4.11.9. Сроки проведения отборочной и (или) оценочной стадии, а также срок выбора победителя закупочной процедуры по решению закупочной комиссии могут быть продлены, но в любом случае окончание проведения последней стадии должно быть ранее истечения срока действия заявок на участие в конкурсе. Решение закупочной комиссии о продлении срока оформляется протоколом заседания комиссии, который подписывается в день проведения заседания комиссии и размещается на официальном сайте и ЭТП не позднее 1 (одного) рабочего дня, следующего после дня подписания указанного протокола.

4.12. Отборочная стадия рассмотрения заявок на участие в конкурсе

4.12.1. В рамках отборочной стадии закупочная комиссия рассматривает заявки на соответствие требованиям, установленным конкурсной документацией, и соответствие участников конкурса установленным требованиям.

4.12.2. Участник конкурса может быть не допущен закупочной комиссией к участию в конкурсе в следующих случаях:

4.12.2.1. Несоответствие заявки по составу (за исключением случаев непредоставления документов и (или) сведений, необходимых исключительно для целей оценки и сопоставления заявок, если это было предусмотрено конкурсной документацией);

4.12.2.2. Несоответствие участника конкурса требованиям, установленным в п. 3.1.

4.12.2.3. Предоставление участником конкурса недостоверных сведений и документов, поданных в составе заявки на участие в конкурсе;

4.12.2.4. Несоответствие субподрядчиков/субпоставщиков/соисполнителей (в случае, если документацией конкурса указана возможность их привлечения) требованиям, установленным в конкурсной документации;

4.12.2.5. Несоответствие предлагаемой продукции и (или) договорных условий, указанных в заявке на участие в конкурсе, требованиям конкурсной документации;

4.12.2.6. Несоответствие размера, формы, условий или порядка предоставления обеспечения (за исключением случая отсутствия в составе заявки документа, подтверждающего перечисление денежных средств в качестве залога на расчетный счет организатора конкурса (п. 4.11.8), при условии, что денежные средства в требуемом объеме были своевременно получены организатором).

4.12.2.7. Наличие в реестрах недобросовестных поставщиков, если соответствующие требования устанавливались.

4.12.3. Отказ в допуске к участию в конкурсе по иным основаниям не допускается.

4.12.4. По итогам отборочной стадии закупочная комиссия на своем заседании в отношении каждого участника принимает решение о допуске к дальнейшему участию в конкурсе либо об отказе в допуске в соответствии

4.12.5. Протокол по рассмотрению заявок на отборочной стадии оформляется и подписывается в течение 5 (пяти) рабочих дней после заседания комиссии. Указанный срок по решению председателя комиссии может быть продлен до 10 (десяти) рабочих дней; при этом председатель закупочной комиссии может принять решение о начале проведения экспертизы заявок до оформления этого протокола.

4.12.6. Протокол размещается на официальном сайте и ЭТП в течение 1 (одного) рабочего дня, следующего после дня подписания указанного протокола.

4.12.7. Любой участник конкурса после размещения протокола по рассмотрению заявок на отборочной стадии вправе направить организатору конкурса в письменной форме запрос о разъяснении причин отказа ему в допуске к дальнейшему участию в конкурсе. Организатор конкурса в течение 3 (трех) рабочих дней со дня поступления такого запроса обязан предоставить участнику конкурса в письменной форме соответствующие разъяснения.

4.13. Переторжка

4.13.1. При проведении переторжки допущенным участникам конкурса предоставляется возможность добровольно повысить предпочтительность их заявок путем снижения первоначальной (указанной в заявке) цены. Снижение цены заявки на участие в конкурсе не должно повлечь за собой изменение иных условий заявки на участие в конкурсе.

4.13.2. В переторжке имеют право участвовать все допущенные участники конкурса. Участник вправе не участвовать в переторжке, тогда его заявка остается действующей с ценой, указанной в заявке. Предложения участника по ухудшению первоначальных условий не рассматриваются, такой участник считается не участвовавшим в переторжке; при этом его предложение остается действующим с ранее объявленными условиями. Все вышеуказанные условия должны быть явно указаны в конкурсной документации. Предложения участника конкурса по увеличению цены заявки на участие в конкурсе не рассматриваются, такой участник считается не участвовавшим в процедуре переторжки, его заявка на участие в конкурсе, остается действующей с ранее объявленной ценой.

4.13.3. Организатор конкурса приглашает всех допущенных участников конкурса путем одновременного направления им приглашений к переторжке с указанием в таком приглашении формы, порядка проведения переторжки, сроков и порядка подачи предложений с новыми условиями (по цене, либо срокам поставки продукции, либо размеру аванса).

4.13.4. При проведении переторжки участники конкурса к установленному организатором конкурса сроку представляют лично или через своего уполномоченного представителя в письменной форме в порядке, установленном для подачи заявок на участие в конкурсе, документы, определяющие измененные условия заявки на участие в процедуре закупки. Участник вправе отозвать поданное предложение с новыми условиями в любое время до момента начала вскрытия конвертов с предложениями новых условий.

4.13.5. Заседание закупочной комиссии по вскрытию конвертов с измененными условиями заявки на участие в конкурсе проводится в порядке, предусмотренном для процедуры вскрытия конвертов, поступивших на конкурс, с оформлением аналогичного протокола и его размещением на официальном сайте и на ЭТП в такие же сроки. На этом заседании имеют право присутствовать представители каждого из участников, своевременно представивших такие конверты.

4.13.6. После проведения переторжки победитель определяется в порядке, установленном для данного конкурса в соответствии с критериями оценки, указанными в конкурсной документации.

4.14. Оценочная стадия рассмотрения заявок на участие в конкурсе

4.14.1. В рамках оценочной стадии закупочная комиссия оценивает и сопоставляет заявки допущенных участников конкурса.

4.14.2. Оценка и сопоставление заявок осуществляются закупочной комиссией в целях выявления лучших условий исполнения договора в соответствии с критериями оценки и в порядке, которые установлены конкурсной документацией и указаны в Разделе 6 «Информационной карте». При проведении оценки заявок на участие в конкурсе закупочная комиссия вправе привлечь иных лиц (экспертов и специалистов), но в любом случае присвоение порядковых номеров заявкам на участие в конкурсе осуществляется закупочной комиссией. При оценке квалификации допущенного участника конкурс, в т.ч. генерального подрядчика, закупочная комиссия вправе учитывать соответствующие показатели заявленных субподрядчиков (поставщиков, соисполнителей) пропорционально объему выполняемых ими обязательств по договору.

4.14.3. В случае если в извещении о проведении конкурса содержится указание на преференции для определенных групп участников закупки, при оценке и сопоставлении заявок на участие в конкурсе закупочная комиссия должна учитывать такие преференции.

4.14.4. Оценка заявок на участие в конкурсе осуществляется в соответствии с критериями, их содержанием, значимостью в процентах (исходя из совокупной значимости таких критериев равной 100 процентам), указанными в Разделе 6 «Информационная карта». Основными критериями оценки заявок являются следующие:

4.14.4.1. Ценовой критерий:

- Цена договора.

4.14.4.2. Неценовые критерий:

- Опыт поставок сопоставимого характера и объема.

4.14.5. Протокол по рассмотрению заявок на оценочной стадии оформляется и подписывается в течение 3 (трех) рабочих дней после заседания комиссии.

4.14.6. Протокол по рассмотрению заявок на оценочной стадии размещается на официальном сайте и на ЭТП не позднее 1 (одного) рабочего дня, следующего после дня подписания указанного протокола.

4.14.7. Любой допущенный участник конкурса после размещения на официальном сайте протокола по рассмотрению заявок на оценочной стадии вправе направить организатору конкурса в письменной форме запрос о разъяснении результатов оценки, но только его заявки. Организатор в течение 3 (трех) рабочих дней со дня поступления такого запроса обязан предоставить такому участнику в письменной форме соответствующие разъяснения.

4.15. Выбор победителя конкурса

4.15.1. Выбор победителя конкурса осуществляется закупочной комиссией на заседании после проведения переторжки (если проводилась) с учетом ее результатов. Закупочная комиссия присваивает место каждой заявке на участие в конкурсе, начиная с первого, относительно других по мере уменьшения степени предпочтительности содержащихся в них условий заявки, а если предпочтительность измеряется в баллах — исходя из подсчитанных баллов.

4.15.2. Закупочная комиссия на том же заседании признает победителем конкурса участника, который предложил лучшие условия исполнения договора и заявке на участие в конкурсе которого присвоено первое место.

4.15.3. Протокол по подведению итогов конкурса оформляется и подписывается в течение 3 (трех) рабочих дней после заседания комиссии. Указанный протокол размещается на официальном сайте не позднее 1 (одного) рабочего дня, следующего после дня его подписания.

4.15.4. В случае уклонения победителя конкурса от заключения договора заказчик вправе:

- заключить договор с другим участником, занявшим следующее место, а также провести переговоры с ним по уменьшению цены его заявки;
- провести повторную процедуру закупки;
- отказаться от заключения договора и прекратить процедуру конкурса.

4.16 Преддоговорные переговоры

4.16.1. Перед подписанием договора между Заказчиком и победителем конкурса или участником конкурса, с которым принято решение заключить договор в соответствии с п. 4.15.4., могут проводиться переговоры, направленные на уточнение условий договора, которые не были зафиксированы в проекте договора, конкурсной документации и заявке победителя/участника конкурса.

4.16.2. Разрешаются преддоговорные переговоры:

- по снижению цены договора и (если применимо) цен отдельных видов товаров, расценок на отдельные виды работ (услуг) без изменения остальных условий договора;
- по изменению объемов продукции не более чем на 30% и без увеличения цен (расценок), если возможность таких изменений и их предельные значения были предусмотрены документацией о закупке;
- по сокращению сроков выполнения договора (его отдельных этапов) и (или) улучшению условий для заказчика: отмена аванса, улучшение технических характеристик продукции и т.д.
- направленные на уточнение условий договора, которые не были зафиксированы в проекте договора, документации о закупке и предложении лица, с которым заключается договор.

4.16.3. Запрещаются иные преддоговорные переговоры, направленные на изменение условий заключаемого договора по сравнению с указанным в п. 4.16.2. в пользу лица, с которым заключается договор.

4.16.4. Все результаты переговоров фиксируются протоколом преддоговорных переговоров, подписываемым заказчиком и победителем конкурса или с участником конкурса, с которым принято решение заключить договор.

4.17. Заключение договора по результатам конкурса

4.17.1. Не ранее чем через 10 (десять) дней и не позднее чем через 20 (двадцать) дней со дня размещения на официальном сайте о размещении заказов протокола подведения итогов или признания процедуры закупки несостоявшейся. В случае, если Заказчику требуется согласие собственника ГК «Росатом» на совершение крупной сделки - не позднее 10 (десяти) дней с момента получения Заказчиком указанного согласия в соответствии с федеральным законом от 01.12.2007 317-ФЗ «О Государственной корпорации по атомной энергии «Росатом».

С победителем конкурса будет заключен Договор, путем подписания его на территории ФГУП «ВНИИА» по адресу: г. Москва, ул. Суцневская, д. 22, лицом, имеющим право действовать от имени организации-победителя без доверенности.

4.17.2 В случае если победитель конкурса признан уклонившимся от заключения договора, Заказчик вправе обратиться в суд с иском с требованием о понуждении Победителя конкурса заключить договор, а также о возмещении убытков, причиненных уклонением от заключения договора, либо заключить договор с участником процедуры закупки, заявке на участие в конкурсе которого присвоен второй номер.

4.17.3. В случае отказа победителя конкурса от подписания договора заказчик вправе потребовать подписания договора от участника, занявшего второе место, затем — третье место и так далее.

4.17.4. Договор заключается на условиях, указанных в поданной участником конкурса, с которым заключается договор, заявке на участие в конкурсе и в настоящей Документации. При заключении договора цена такого договора не может превышать начальную (максимальную) цену договора, указанную в Извещении о проведении конкурса. В случае если договор заключается с физическим лицом, за исключением индивидуальных предпринимателей и иных занимающихся частной практикой лиц, оплата такого договора уменьшается на размер налоговых платежей, связанных с оплатой договора.

4.17.3. Если по результатам конкурса по двум и более лотам (закупкам) заказчик намерен заключить договор с одним и тем же лицом, с этим лицом может быть заключен один договор, объединяющий условия всех таких лотов (закупок). В любом случае при заключении такого договора все условия, определенные по результатам конкурса в рамках каждого лота (каждой закупки), должны остаться неизменными.

4.17.4. Если подписание договора затягивается по вине заказчика, сроки выполнения обязательств по договору продлеваются на количество дней задержки.

4.17.5. Договор считается заключенным с момента подписания его обеими сторонами.

4.17.6. Под уклонением от заключения договора понимаются действия лица, с которым заключается договор, которые не приводят к его подписанию в сроки, установленные в извещении и конкурсной документации, на условиях, определяемых согласно требованиям конкурсной документации (с учетом результатов преддоговорных переговоров):

- прямой письменный отказ от подписания договора;
- неподписание участником проекта договора в предусмотренный для этого в конкурсной документации;
- непредоставление обеспечения договора в соответствии с установленными в конкурсной документации условиями до подписания договора, кроме случая предоставления такого обеспечения после подписания договора;
- предъявление при подписании договора встречных требований по условиям договора в противоречие ранее установленным в конкурсной документации и (или) в заявке такого участника, а также достигнутым в ходе преддоговорных переговоров условиям.

4.17.7. Сведения об участниках закупки, уклонившихся от заключения договора, а также об исполнителях, с которыми договоры расторгнуты в связи с существенным нарушением ими договоров, включаются в реестр недобросовестных поставщиков атомной отрасли сроком на 2 года.

4.17.8. В случае если заказчиком было установлено требование обеспечения исполнения договора, договор заключается только после предоставления участником конкурса, с которым заключается договор, безотзывной банковской гарантии в размере обеспечения исполнения договора, указанном в конкурсной документации.

4.18. Отстранение участника конкурса

4.18.1. В любой момент вплоть до подписания договора закупочная комиссия вправе отстранить участника конкурса, в том числе допущенного, в случаях:

- обнаружения недостоверных сведений в заявке и (или) ее уточнениях согласно п. 4.6.3., существенных для допуска данного участника к конкурсу и (или) установления его места в ранжировке;
- получения заключения ЦАК об отмене процедуры конкурса, принятого в порядке рассмотрения жалоб;
- подкрепленного документами факта давления таким участником конкурса на члена комиссии, эксперта, руководителя организатора или заказчика.

4.18.2. О каждом случае отстранения участника конкурса председатель закупочной комиссии (или уполномоченное им лицо) в течение 1 (одного) рабочего дня после принятия такого решения сообщает в контролирующий орган заказчика.

4.19. Обеспечение исполнения договора

4.19.1. Победитель конкурса должен предоставить обеспечение исполнения договора и/или возврата аванса в порядке, предусмотренном п. 23. Раздела 6 «Информационная карта».

4.19.2. Обеспечение исполнения договора и/или возврата аванса должно быть представлено в виде безотзывной банковской гарантии.

4.19.3. Банковская гарантия должна соответствовать требованиям, установленным статьями 368 – 378 Гражданского кодекса Российской Федерации, а также иным законодательством Российской Федерации.

Бенефициаром в банковской гарантии должен быть указан заказчик, Принципалом – победитель конкурса или участник, с которым заключается договор, Гарантом – банк, выдавший банковскую гарантию.

Банковская гарантия должна быть выдана банком-Гарантом, отвечающим следующим требованиям:

а) банк должен иметь лицензию Центрального банка Российской Федерации (в случае если банковскую гарантию предоставляет российский банк) или иного уполномоченного органа (в случае если банковскую гарантию предоставляет банк, созданный согласно праву иностранного государства), разрешающей выдачу банковских гарантий;

б) банк должен быть участником системы страхования вкладов (в случае если банковскую гарантию предоставляет российский банк).

в) величина собственного капитала банка на последнюю отчетную дату по публикуемой отчетности должна быть больше или равна 3 млрд. рублей или их эквиваленту в иностранной валюте.

Не принимаются банковские гарантии, выдаваемые некоммерческими кредитными организациями и страховыми организациями.

Резкие изменения численных параметров деятельности банка, информация о нарушениях банком обязательных нормативов Банка России (в случае если банковскую гарантию предоставляет российский банк) или иного уполномоченного органа (в случае если банковскую гарантию предоставляет банк, созданный согласно праву иностранного государства), а также отсутствие в открытом доступе отчетности банка может служить основанием для отказа в приеме гарантии данного банка.

В банковской гарантии в обязательном порядке должна быть указана сумма, в пределах которой банк гарантирует исполнение обязательств по договору, заключаемому по результатам конкурса, которая должна быть не менее суммы, установленной в п. 6 Извещения.

Банковская гарантия должна содержать указание на договор, исполнение которого она обеспечивает путем указания на стороны договора, название предмета договора и, по возможности, ссылку на протокол оценки и сопоставления заявок на участие в запросе цен как основание заключения договора.

В банковской гарантии прямо должно быть предусмотрено безусловное право Заказчика на истребование суммы банковской гарантии полностью или частично в случае неисполнения Поставщиком своих обязательств по договору в предусмотренные сроки или расторжения договора и отказа его вернуть полученную сумму аванса. При этом должно быть предусмотрено, что для истребования суммы обеспечения Заказчик направляет в банк только письменное требование и документы, подтверждающие полномочия лица, подписавшего указанные требования. В случае истребования обеспечения возврата аванса Заказчик также предоставляет Гаранту документы, подтверждающие выплату аванса Поставщику.

Банковская гарантия должна содержать указание на согласие банка с тем, что изменения и дополнения, внесенные в договор, не освобождают его от обязательств по соответствующей банковской гарантии.

Срок действия банковской гарантии должен составлять срок исполнения обязательств по договору Поставщиком с учетом установленного гарантийного срока на Товар, по соответствующему договору и оканчиваться не ранее его завершения плюс 60 календарных дней.

4.19.4. В случае, если по каким либо причинам обеспечение исполнения обязательств по договору перестало быть действительным, закончилось свое действие или иным образом перестало обеспечивать исполнение Поставщиком, своих обязательств по договору, соответствующий Поставщик обязуется в течение 10 (Десяти) банковских дней предоставить заказчику иное (новое) надлежащее обеспечение исполнения обязательств по договору на тех же условиях и в том же размере, которые указаны в Извещении о проведении запроса цен.

4.19.5. Участник закупки вправе отказаться от получения аванса в любой момент до заключения договора, письменно уведомив об этом Заказчика. В этом случае, предоставление обеспечения возврата аванса не требуется. Отказ от аванса не влияет на порядок предоставления обеспечения исполнения договора и исполнения гарантийных обязательств.

4.20. Отказ от заключения договора

4.20.1. Заказчик не вправе отказаться от заключения договора по результатам проведения процедур размещения заказа, за исключением случаев предусмотренных Единым отраслевым стандартом закупок Госкорпорации «Росатом» и законодательством Российской Федерации.

4.20.2. Допускается отказ от заключения договора по согласию сторон в связи с обстоятельствами непреодолимой силы, а так же в случае изменения потребностей заказчика.

5. ИНСТРУКЦИЯ ПО ПОДГОТОВКЕ ЗАЯВОК НА УЧАСТИЕ В КОНКУРСЕ

5.1. Форма заявки на участие в конкурсе

5.1.1. Участник закупки подает заявку на участие в конкурсе в форме электронного документа через ЭТП. Заявка и все прилагаемые к ней документы должны быть подписаны уполномоченным лицом электронной цифровой подписью.

5.2. Подготовка заявки на участие в конкурсе

5.2.1. Участник закупки должен заполнить и представить заявку на участие в конкурсе в срок и по форме, которые установлены в Конкурсной документации.

5.2.2. Заявка на участие в конкурсе должна содержать:

5.2.2.1. Сведения и документы об участнике процедуры закупки, подавшем такую заявку:

а) фирменное наименование (наименование), сведения об организационно-правовой форме, о месте нахождения, почтовый адрес (для юридического лица), фамилия, имя, отчество, паспортные данные, сведения о месте жительства (для физического лица), банковские реквизиты, номер контактного телефона и иные контактные данные и реквизиты;

б) полученную не ранее чем за 6 месяцев (а если были изменения — то не ранее внесения таких изменений в соответствующий реестр) до дня размещения на официальном сайте извещения о проведении конкурса выписку из единого государственного реестра юридических лиц или копию такой выписки (для юридических лиц) либо выписку из единого государственного реестра индивидуальных предпринимателей или копию такой выписки (для индивидуальных предпринимателей), копии документов, удостоверяющих личность (для иных физических лиц), надлежащим образом заверенный перевод на русский язык документов о государственной регистрации юридического лица или физического лица в качестве индивидуального предпринимателя в соответствии с законодательством соответствующего государства (для иностранных лиц), полученные не ранее чем за 6 месяцев до дня размещения на официальном сайте извещения о проведении конкурса;

в) документ, подтверждающий полномочия лица на подписание заявки от имени участника конкурса (документы, подтверждающие полномочия лица, выполняющего функции единоличного исполнительного органа и, при необходимости, оригинал или копию доверенности, если заявка подписывается по доверенности);

г) копии учредительных документов участника конкурса (для юридических лиц);

д) если в соответствии с законодательством Российской Федерации исполнение договора требует каких-либо специальных разрешений (лицензий, допусков, членства в саморегулируемых общественных организациях и т.д.) — копии соответствующих подтверждающих документов;

е) копию официального документа органа надзора за саморегулируемыми организациями (письмо в адрес саморегулируемой организации или участника конкурса, выписка из реестра, иной документ), прямо подтверждающего право саморегулируемой организации выдавать свидетельства на данные виды работ — только при проведении закупки проектных, изыскательских, строительных или ремонтных работ и услуг, влияющих на безопасность объектов использования атомной энергии;

ж) копию уведомления о возможности применения участником упрощенной системы налогообложения (для участников, применяющих ее);

з) подтверждение по форме, установленной в конкурсной документации, о ненахождении участника конкурса в процессе ликвидации (для юридического лица), об отсутствии в отношении участника конкурса решения арбитражного суда о признании его несостоятельным (банкротом), об отсутствии ареста имущества участника конкурса, наложенного по решению суда, административного органа, о неприостановлении экономической деятельности участника конкурса;

и) решение об одобрении или о совершении крупной сделки либо копия такого решения, если требование о необходимости наличия такого решения для совершения крупной сделки установлено законодательством Российской Федерации, учредительными документами юридического лица и если для участника конкурса заключение договора или предоставление обеспечения заявки, обеспечения договора являются крупной сделкой, либо письмо о том, что данная сделка для такого участника не является крупной;

к) решение об одобрении или о совершении сделки с заинтересованностью либо копия такого решения, если требование о наличии такого одобрения установлено законодательством Российской Федерации, учредительными документами юридического лица и если для участника конкурса выполнение договора или предоставление обеспечения заявки, обеспечение договора является сделкой с заинтересованностью, либо письмо о том, что данная сделка для такого участника не является сделкой с заинтересованностью;

л) иные документы, подтверждающие соответствие участника конкурса требованиям, установленным в конкурсной документации.

5.2.2.2. Предложение об объеме поставляемого товара/выполняемых работ/оказанных услуг и иные предложения об условиях исполнения договора, в том числе предложение о цене договора, о начальной цене единицы товара/работы/услуги. В случаях, предусмотренных конкурсной документацией, копии документов, подтверждающих соответствие товара требованиям, установленным в соответствии с законодательством Российской Федерации, если в соответствии с законодательством Российской Федерации установлены требования к таким товарам.

5.2.2.3. Документы или копии документов, подтверждающие соответствие участника процедуры закупки обязательным требованиям, установленным Разделом 3 «Требования к участникам закупки».

5.2.3. Все документы (формы, заполненные в соответствии с требованиями настоящей документации, а также иные данные и сведения, предусмотренные конкурсной документацией, оформленные в соответствии с настоящим подразделом), входящие в состав заявки на участие в конкурсе должны быть предоставлены участником процедуры закупки через ЭТП в отсканированном виде в доступном для прочтения формате (предпочтительный формат *.pdf, формат: один файл – один документ). Все файлы заявки на участие в конкурсе, размещенные участником процедуры закупки на электронной торговой площадке, должны иметь наименование либо комментарий, позволяющие идентифицировать содержание данного файла заявки на участие в конкурсе, с указанием наименования документа, представленного данным файлом. При этом сканироваться документы должны после того, как они будут оформлены в соответствии с требованиями. Размещение на ЭТП архивов, состоящих из нескольких частей (томов), не допускается.

Прочие правила подачи заявки на участие в конкурсе через ЭТП определяются правилами и регламентом работы конкретной ЭТП.

5.2.4. Каждый документ, входящий в заявку, должен быть подписан/заверен лицом, имеющим право в соответствии с законодательством Российской Федерации действовать от лица участника процедуры закупки без доверенности, или надлежащим образом уполномоченным им лицом на основании доверенности (далее — уполномоченного лица), с приложением отсканированного оригинала такой доверенности. Каждый подписанный/заверенный документ скрепляется печатью участника процедуры закупки.

5.2.4.1. Если Участником предоставляются отсканированные в цвете оригиналы документов, подтверждающие соответствие обязательным требованиям к участнику, сертификатов, оригиналы документов, необходимых для проведения оценочной стадии конкурса, то такие электронные документы заверяются только ЭЦП участника.

5.2.4.2. Если документ, входящий в заявку, по условиям документации процедуры закупки заполняется и подписывается участником, то отсутствие в отсканированном документе собственноручной подписи лица, имеющего право действовать без доверенности или уполномоченного лица, равно как и отсутствие печати (для юридического лица) может быть признано конкурсной комиссией несоответствием требованиям к оформлению заявки.

5.2.5. Каждый документ, входящий в заявку, должен быть заверен ЭЦП.

5.2.6. Участник закупки должен представить в составе своей заявки следующую информацию и документы о характеристиках и качестве продукции и (или) условиях договора в необходимом объеме:

- описание в заявке точных функциональных характеристик (потребительских свойств) товара, его количественных и качественных характеристик;
- указание в заявке на зарегистрированные товарные знаки и (или) знаки обслуживания товара, патенты, полезные модели или промышленные образцы, которым будет соответствовать товар;
- указание в заявке производителя и страны происхождения товара;
- описание в заявке комплектации товара;

- описание в заявке выполняемых работ или оказываемых услуг (в том числе состав работ или услуг и последовательность их выполнения, технология выполнения работ или услуг, сроки выполнения работ или услуг);
- указание в заявке количества товаров, объема работ или услуг или порядка его определения;
- предложение участника о цене договора (с учетом установленного порядка формирования цены договора), о цене единицы товара, единичных расценок или тарифов работ или услуг и расчет общей стоимости работ или услуг;
- иные предложения участника об условиях исполнения договора;
- копии документов, подтверждающих качество продукции.

В связи с тем, что пунктом «а)» ст. 14.3.4. Единого отраслевого стандарта закупок прямо предусмотрено наличие в заявке описания характеристик Товара, не допускается указывать ссылку только на Техническое задание, размещенное в документации по запросу предложений. Участник обязан перечислить в заявке именно тот Товар, который предлагается Участником к поставке. Неуказание конкретного Товара, равно как и ссылка на соответствие Товару в документации без указания этого Товара в заявке, может быть расценено как существенное несоответствие документации закупки и быть основанием для отклонения Участника.

5.2.7. Предоставляемые в составе заявки документы должны быть четко напечатаны. Подчистки, дописки, исправления не допускаются за исключением тех случаев, когда эти исправления (дописки) внесены в документ, заполняемый участником лично, и заверены ручной надписью «исправленному верить» рядом с каждым исправлением (допиской), и заверены собственноручной подписью и печатью участника закупки.

5.2.8. Неполное представление документов или представление документов с отклонением от установленных в конкурсной документации форм может быть расценено закупочной комиссией как существенное несоответствие заявки на участие в конкурсе требованиям, установленным конкурсной документацией.

5.2.9. Арифметические расхождения в заявке на участие в конкурсе между цифрами и словами не допускаются. Наличие таких арифметических расхождений может быть расценено закупочной комиссией как существенное несоответствие заявки на участие в конкурсе требованиям, установленным конкурсной документацией.

5.2.10. Участникам закупки недопустимо указывать в заявках на участие в конкурсе неверные или неточные сведения. Указание неверных или неточных сведений, наличие разночтений и противоречий в заявке на участие в конкурсе и приложениях к ней может быть расценено закупочной комиссией как существенное несоответствие заявки на участие в конкурсе требованиям, установленным конкурсной документацией.

5.2.11. Участник закупки вправе подать только одну заявку на участие в конкурсе в отношении каждого лота.

5.2.12. При подаче заявки изменение любых условий исполнения договора, кроме прямо допускаемых в документации процедуры закупки (встречное предложение) не допускается. Наличие встречного предложения может быть признано комиссией заказчика несоответствием продукции/договорных условий требованиям конкурсной документации.

5.3. Подготовка Предложения о функциональных характеристиках о функциональных характеристиках (потребительских свойствах) и качественных характеристиках товара, о качестве выполнения работ/оказания услуг

5.3.1. Участник закупки представляет в составе своей заявки на участие в конкурсе Предложение о функциональных характеристиках (потребительских свойствах) и качественных характеристиках товара, о качестве выполнения работ/оказания услуг, подтверждающее соответствие требованиям настоящей документации товаров/работ/услуг, которые участник закупки предлагает поставить, выполнить, оказать в соответствии с условиями договора. Предложение о функциональных характеристиках (потребительских свойствах) и качественных характеристиках товара, о качестве выполнения работ/оказания услуг должно быть оформлено в соответствии с требованиями настоящей документации. Конкретные требования к составу предложения о функциональных характеристиках (потребительских свойствах) и качественных

характеристиках товара, о качестве выполнения работ/оказания услуг, прочей информации, а так же к форме ее представления содержатся в подразделе 7.2.2 настоящей конкурсной документации.

5.3.2. Предложение о функциональных характеристиках (потребительских свойствах) и качественных характеристиках товара, о качестве выполнения работ/оказания услуг, подаваемое по каждому лоту, должно содержать весь объем товаров/работ/услуг, указанный в разделе 9 «ТЕХНИЧЕСКАЯ ЧАСТЬ». Подача предложения о поставке части товаров/выполнении части работ/ оказании части услуг не допускается.

5.3.3. Описание поставляемых товаров/выполняемых работ/оказываемых услуг, которые являются предметом конкурса, определяется разделом 9 «ТЕХНИЧЕСКАЯ ЧАСТЬ».

5.4. Расчет цены договора

5.4.1. Участник закупки производит расчет цены договора в соответствии с требованиями в Раздела 6 «Информационная карта» и указывает ее в заявке на участие в конкурсе.

5.4.2. Стоимость поставляемых товаров, выполняемых работ, оказываемых услуг за единицу и общая цена договора должны включать все налоги (включая НДС), и другие обязательные платежи в соответствии с действующим законодательством Российской Федерации. В случае, если в соответствии с действующим законодательством Участник закупки освобождается от уплаты НДС, то в заявке на участие в конкурсе может быть указано основание освобождения от уплаты НДС.

5.4.3. Оговорки относительно условий оплаты, а также указание неполной информации не допускаются. Наличие таких оговорок расценивается закупочной комиссией как существенное несоответствие заявки на участие в конкурсе требованиям, установленным конкурсной документацией.

5.4.4. Итоговая цена за весь период исполнения договора должна оставаться фиксированной на протяжении всего срока его выполнения и не может меняться, за исключением случаев, предусмотренных законодательством Российской Федерации, а также не может превышать начальную (максимальную) цену договора (цену лота), указанную в извещении о проведении конкурса и в конкурсной документации.

5.5. Оформление и подписание заявки на участие в конкурсе

5.5.1. При описании условий и предложений Участниками размещения заказа должны приниматься общепринятые обозначения и наименования в соответствии с требованиями действующих нормативных правовых актов.

5.5.2. Сведения, которые содержатся в заявках на участие в конкурсе участников закупки, не должны допускать двусмысленных толкований.

5.5.3. Участник закупки подготавливает комплект документов, входящих в заявку на участие в конкурсе и приложения к ней в соответствии с требованиями конкурсной документации.

5.5.4. Никакие исправления не будут иметь силу, за исключением тех случаев, когда они заверены лицом или лицами, имеющими право подписывать заявку на участие в конкурсе.

5.5.5. Каждый участник закупки, подающий заявку на участие в конкурсе, должен заполнить и представить в составе заявки проект договора, указанный в разделе «Проект договора» настоящей документации, в части реквизитов участника, цены договора и Приложений (Спецификация, Техническое задание и т.п.). Заполненный проект договора должен быть подписан уполномоченным на подписание договоров от имени Участника лицом и скреплен печатью Участника. Указанный проект договора должен быть представлен через ЭТП в составе заявки в отсканированном виде (в цвете, разрешением не хуже 300x300 dpi) в форматах *.pdf или *.jpeg, а также в текстовом виде в формате *.doc.

5.5.6. Изменение иных разделов и условий проекта договора (встречные предложения) не допускаются. Представление участником закупки в составе заявки встречного предложения может быть расценено заказчиком как существенное несоответствие условиям запроса предложений.

5.5.7. Срок действия заявки Участника процедуры закупки должен составлять не менее 45 (сорока пяти) дней со дня вскрытия конвертов с заявками на участие в конкурсе. Указание Участником процедуры закупки меньшего срока либо неуказание является основанием для недопуска к участию в процедуре закупки.

5.6. Оформление проекта договора

5.6.1. Каждый участник закупки, подающий заявку на участие в конкурсе должен заполнить проект договора, указанный в разделе «Проект договора» данной документации, в части реквизитов участника, цены договора и Приложений (Спецификация, Техническое задание и т.п.). Заполненный проект договора должен быть подписан уполномоченным на подписание договоров от имени Участника лицом и скреплен печатью Участника. Указанный проект договора должен быть представлен через ЭТП в составе заявки в отсканированном виде (в цвете, разрешением не хуже 300x300 dpi) в форматах *.pdf или *.jpeg, а также в текстовом виде в формате *.doc.

5.6.2. Изменение иных разделов и условий проекта договора (встречные предложения) не допускаются. Представление участником закупки в составе заявки встречного предложения может быть расценено заказчиком как существенное несоответствие условиям конкурса.

5.7. Обеспечение заявки на участие в конкурсе

5.7.1. Участник закупки должен предоставить в составе своей заявки на участие в конкурсе обеспечение заявки на участие в конкурсе в размере, указанном в «Информационной карте» конкурсной документации.

5.7.2. В качестве обеспечения заявки на участие в конкурсе используются только денежные средства.

5.7.3. Факт внесения участником размещения заказа денежных средств в качестве обеспечения заявки на участие в конкурсе подтверждается платежным поручением (квитанцией) или копией такого поручения (квитанции).

5.7.4. Обеспечение заявки на участие в конкурсе предоставляется по каждому лоту отдельно.

5.7.5. Обеспечение заявки на участие в конкурсе должно быть зачислено по реквизитам счета заказчика, указанным в «Информационной карте» конкурсной документации, не позднее момента окончания срока подачи заявок на участие в конкурсе, указанного в Извещении о проведении конкурса.

5.7.6. Обеспечение заявки на участие в конкурсе возвращается в течение 5 (пяти) рабочих дней с момента:

- принятия заказчиком решения об отказе от проведения открытого конкурса (обеспечение возвращается всем участникам закупки, подавшим заявки);
- поступления заказчику уведомления об отзыве заявки на участие в конкурсе (обеспечение возвращается участнику закупки, отозвавшему заявку, в соответствии с условиями документации о закупке);
- получения опоздавшей заявки (обеспечение возвращается участнику закупки, заявка которого опоздала);
- подписания протокола подведения итогов закупки (обеспечение возвращается участнику закупки, заявка которого отклонена);
- заключения договора по результатам состоявшейся закупки и (если требовалось) предоставления им обеспечения исполнения обязательств по договору (обеспечение возвращается всем остальным участникам);
- после заключения договора с единственным участником конкурентной закупки и (если требовалось в документации о закупке) предоставления им обеспечения исполнения обязательств по договору, либо после принятия решения об отказе от заключения с ним договора (обеспечение возвращается такому единственному участнику);
- после признания закупки несостоявшейся и принятия решения о незаключении договора по ее результатам (обеспечение возвращается участнику, которому обеспечение не было возвращено на предыдущих стадиях).

5.7.7. Обеспечение заявки может быть удержано в следующих случаях:

- уклонения победителя конкурса от заключения договора;
- уклонение от заключения договора участника конкурса, заявке на участие в конкурсе которого присвоен второй номер, в том случае, если победитель конкурса уклонился от заключения договора;
- уклонение от заключения договора участника конкурса, заявке которого присвоен следующий номер после участника, уклонившегося от заключения договора;
- уклонения участника размещения заказа, подавшего единственную заявку на участие в конкурсе, от заключения договора, если указанная заявка признана комиссией заказчика соответствующей требованиям и условиям, предусмотренным конкурсной документацией.

5.8. Непредставление документов и (или) сведений, необходимых исключительно для целей оценки заявок, не будет являться основанием для отклонения заявки на отборочной стадии.

5.9. В случае если цена, указанная участником на ЭТП отличается от цены, указанной участником в приложенном файле заявки, закупочная комиссия имеет право отклонить заявку такого участника.

6. ИНФОРМАЦИОННАЯ КАРТА

Следующая информация и данные для конкретного конкурса на право заключения договора на поставку товаров/выполнение работ/оказание услуг уточняют и дополняют положения конкурсной документации.

| № п/п | Название пункта | Текст пояснений |
|-------|--|---|
| 1 | Наименование Заказчика, контактная информация | Федеральное государственное унитарное предприятие «Всероссийский научно-исследовательский институт автоматики им. Н.Л. Духова» (ФГУП «ВНИИА») Адрес: 127055, г. Москва, ул. Сушевская д. 22. Контактное лицо по закупочной документации: Ермолов Иван Валерьевич – начальник отдела методологии и организации закупок тел./факс: 8 (499) 972-84-27 Контактное лицо по техническим вопросам: Загузов Вадим Сергеевич тел.: (499) 972-57-73 Официальный сайт, на котором размещена конкурсная документация: www.zakupki.rosatom.ru Официальный сайт Российской Федерации для размещения информации о размещении заказов http://zakupki.gov.ru Электронная торговая площадка, на которой также размещена конкурсная документация: http://www.a-k-d.ru/ Адрес электронной почты: zakupki@vniia.ru |
| 2 | Вид торгов | Открытый конкурс в электронной форме. |
| 3 | Место подачи заявок на участие в конкурсе | Электронная торговая площадка http://www.a-k-d.ru/ |
| 4 | Предмет конкурса | Поставка комплектующих для датчиков (далее Товар) Номенклатура, количество и технические характеристики поставляемого Товара приведены в Разделе 9 конкурсной документации. |
| 5 | Место, условия и срок поставки товара/выполнения работ/оказания услуг | г. Москва, ул. Сушевская, д.22. Срок и условия поставки товаров: Не позднее 30.11.2013 г. В соответствии со сроками, указанными в Разделе 9 конкурсной документации. |
| 6 | Источник финансирования | Собственные средства Заказчика. |
| 7 | Форма, сроки и порядок оплаты товаров/работ/услуг | В соответствии с Пунктом 9 «ПОРЯДОК ОПЛАТЫ» Раздела 8 «ПРОЕКТ ДОГОВОРА» конкурсной документации |
| 8 | Порядок формирования цены договора (цены лота) | Цена Договора включает в себя: стоимость Товара, доставку товара до склада Заказчика, полный комплект технической документации, а также все налоги, пошлины, сборы и другие обязательные платежи, которые Поставщик должен выплатить в связи с выполнением обязательств по Договору в соответствии с законодательством Российской Федерации. |
| 9 | Сведения о валюте, используемой для формирования цены договора и расчетов с поставщиками | Российский рубль. |
| 10 | Порядок применения | Не используется. |

| № п/п | Название пункта | Текст пояснений |
|-------|---|---|
| | официального курса иностранной валюты к рублю Российской Федерации, установленного Центральным банком Российской Федерации и используемого при оплате заключенного договора | |
| 11 | Обязательные требования к Участникам закупки | Обязательное соответствие требованиям, указанным в Разделе 3 «Требования к участникам закупки». |
| 12 | Требования, установленные заказчиком к качеству товаров/работ/услуг | Приводятся в соответствии с Разделами 8 и 9 конкурсной документации. |
| 13 | Состав, содержание и форма заявки на участие в конкурсе | Заявка на участие в конкурсе должна быть подготовлена по формам, представленным в Разделе 7 «Образцы форм и документов для представления участниками», и содержать сведения и документы, указанные в разделе 5 конкурсной документации. Заявка на участие в конкурсе оформляется в соответствии с пунктами 5.5 и 5.6 Раздела 5 «Оформление и подписание заявки на участие в конкурсе». |
| 14 | Порядок, место и срок подачи заявок на участие в конкурсе | Заявки на участие в открытом конкурсе подаются в электронной форме подаются через ЭТП в соответствии с правилами и регламентом площадки с «22» марта 2013 г. по 09:00 «22» апреля 2013 г. |
| 15 | Начальная (максимальная) цена договора (цена лота) | |
| 15.1 | включая НДС 18% | 12 143 380,00 (Двенадцать миллионов сто сорок три тысячи триста восемьдесят) руб. 00 коп. |
| 15.2 | без НДС | 10 291 000,00 (Десять миллионов двести девяносто одна тысяча) руб. 00 коп. |
| 16 | Дата начала и окончания срока предоставления разъяснений положений конкурсной документации | Разъяснения положений конкурсной документации предоставляются заказчиком с момента размещения Извещения о проведении конкурса в течение 3 (трех) рабочих дней со дня поступления указанного запроса, если запрос о предоставлении разъяснений поступил не позднее, чем за 5 (пять) дней до окончания подачи заявок на участие в конкурсе. |
| 17 | Переторжка | Заказчик оставляет за собой право провести переторжку. При этом срок оценочной стадии рассмотрения заявок на участие в конкурсе может быть продлен не более, чем на 10 дней. |
| 18 | Сведения о предоставлении предпочтений | Не предоставляются. |
| 19 | Размер и валюта обеспечения заявок на участие в конкурсе | 5% начальной (максимальной) цены договора. |
| 19.1 | Реквизиты Заказчика | Получатель: Федеральное государственное унитарное предприятие «Всероссийский научно-исследовательский институт автоматики им. Н.Л. Духова» (ФГУП «ВНИИА») ИНН 7707074137; КПП 770701001 Банковские реквизиты: р/с 40502810800400000002 ОАО Банк ВТБ к/с 30101810700000000187 в ОПЕРУ Московского ГТУ Банка России БИК 044525187 В платежном поручении в поле «назначение платежа» необходимо указать «Обеспечение заявки на участие в конкурсе (наименование конкурса, номер извещения о проведении конкурса, номер лота)», а также «НДС не облагается». Обеспечение заявки на участие в конкурсе должно быть перечислено по указанным |

| № п/п | Название пункта | Текст пояснений |
|-------|---|--|
| | | <i>реквизитам в срок, обеспечивающий их своевременное поступление на счет получателя не позднее времени и даты окончания подачи заявок на участие в конкурсе.</i> |
| 20 | Дата и место открытия доступа к заявкам на участие в конкурсе, поданным в форме электронных документов | Место: Электронная торговая площадка http://www.a-k-d.ru/ . Место: 127055 г. Москва, ул. Сушевская д. 22 Дата и время: «09» часов «00» минут «22» апреля 2013 г. |
| 21 | Место, дата проведения отборочной стадии рассмотрения заявок | 127055 г. Москва, ул. Сушевская д. 22 не позднее «14» часов «00» минут «29» апреля 2013 г. |
| 22 | Место, дата проведения оценочной стадии рассмотрения заявок на участие в конкурсе и подведения итогов конкурса: | 127055 г. Москва, ул. Сушевская д. 22 не позднее «14» часов «00» минут «06» мая 2013 г. |
| 23 | Размер обеспечения исполнения договора (включая гарантийные обязательства), срок и порядок его представления | 5 % от стоимости договора, заключаемого с победителем открытого конкурса в электронной форме. Срок обеспечения исполнения договора должен составлять срок исполнения обязательств по договору Продавцом, включая исполнение гарантийных обязательств, плюс 60 дней. При этом на срок исполнения гарантийных обязательств сумма обеспечения может быть снижена до 2% от общей цены договора. Обеспечение исполнения обязательств по договору представляется в виде безотзывной банковской гарантии или в форме денежных средств путем их перечисления Заказчику. Обеспечение исполнения договора должно быть предоставлено Победителем конкурса не позднее, чем за 5 (пять) календарных дней до заключения Договора. Более подробные сведения о порядке и сроках предоставления обеспечения обязательств по договору приведены в разделе 8 документации конкурса «Проект договора». |
| 23.1 | Размер обеспечения возврата аванса, срок и порядок его представления | Не требуется. |
| 23.2 | Реквизиты Заказчика | Получатель: Федеральное государственное унитарное предприятие «Всероссийский научно-исследовательский институт автоматики им. Н.Л. Духова» (ФГУП «ВНИИА») ИНН 7707074137; КПП 770701001 Банковские реквизиты: р/с 40502810800400000002 ОАО Банк ВТБ к/с 30101810700000000187 в ОПЕРУ Московского ГТУ Банка России БИК 044525187 В платежном поручении в поле «Назначение платежа» необходимо указать: «Обеспечение исполнения договора/обеспечение возврата аванса (название предмета договора, ссылку на протокол по подведению итогов процедуры закупки как основание заключения договора)», а также «НДС не облагается». |
| 24. | Критерии оценки заявок на участие в конкурсе, их содержание и значимость | |
| | № | Наименование критерия |
| | | Макс. значимость критерия, % |

| № п/п | Название пункта | Текст пояснений |
|-------|---|---|
| | <p>1. Цена договора (в связи с тем, что Заказчик имеет право применить налоговый вычет НДС в отношении приобретаемой продукции, при сравнении ценовых предложений участников в качестве единого базиса сравнения ценовых предложений, используются ценовые предложения участников без учета НДС)</p> <p>Оценка заявки по данному критерию производится по следующей формуле:</p> $Z_{\text{ц}} = \frac{C_{\text{min}}}{C_{\text{з}}} \times 85$ <p>$Z_{\text{ц}}$ - рейтинг оцениваемой заявки по критерию «цена договора»; C_{min} - минимальное предложение по цене договора из всех заявок на участие в конкурсе $C_{\text{з}}$ - предложение участника конкурса по цене (в рублях)</p> <p>Итоговая оценка в баллах округляется до десятых.</p> | 85 |
| | <p>2. Опыт поставок сопоставимого характера и объема. Оценка заявки по данному критерию производится по следующей формуле:</p> $Z_{\text{о}} = \frac{O_i - C_{\text{max}}}{O_{\text{предел}} - C_{\text{max}}} * 15$ <p>где: O_i – сумма цен договоров <i>сопоставимого характера и объема</i> за последние 3 года, руб.с НДС C_{max} – начальная (максимальная) цена договора, руб.с НДС $O_{\text{предел}}$ – предельное значение суммы цен договоров <i>сопоставимого характера и объема</i>, превышающее C_{max}, [но не более чем на 300 %], руб.с НДС</p> | 15 |
| 25. | Порядок обжалования действий Заказчика, конкурсной комиссии | <p>Жалобы на действия (бездействие) заказчика, конкурсной комиссии могут быть направлены по электронному адресу Центрального арбитражного комитета в сфере закупок Госкорпорации «Росатом» (далее - ЦАК) arbitration@rosatom.ru.</p> <p>Направление жалоб допускается в любое время проведения конкурса, но не позднее 10 (десяти) дней со дня размещения на официальном сайте протокола оценки и сопоставления заявок на участие в конкурсе, протокола рассмотрения заявок на участие в конкурсе, в случае признания конкурса несостоявшимся, или извещения об отказе от проведения конкурса.</p> <p>Условия и положения конкурсной документации могут быть обжалованы исключительно до окончания срока подачи заявок на участие в конкурсе.</p> <p>На сайте http://zakupki.rosatom.ru/ (раздел Контроль и арбитраж /Нормативные документы) представлены Методические рекомендации о порядке рассмотрения жалоб. Информация о состоянии и итогах рассмотрения жалобы отражается на сайте закупок Госкорпорации «Росатом» на странице соответствующей закупки.</p> |
| 26. | Каналы связи, по которым можно сообщить о фактах злоупотребления при проведении конкурса | <p>О фактах злоупотреблений участник процедуры закупки/участник конкурса может заявить в ЦАК или сообщить об этом гласно или анонимно, воспользовавшись следующими каналами связи:</p> <ol style="list-style-type: none"> 1. Телефон «горячей линии»: 8-800-100-07-07 (многоканальный, круглосуточно, бесплатно из любой точки страны); 2. Адрес электронной почты: 0707@rosatom.ru; 3. Адрес для почтовых отправлений: 119017, Москва, а/я 226, Департамент внутреннего контроля и аудита Росатома. |

7. ОБРАЗЦЫ ФОРМ И ДОКУМЕНТОВ ДЛЯ ЗАПОЛНЕНИЯ УЧАСТНИКАМИ

7.1. Форма описи документов, представляемых в составе заявки для участия в конкурсе

ОПИСЬ ДОКУМЕНТОВ,

представляемых для участия в открытом конкурсе в электронной форме на право заключения Договора на

Настоящим _____ подтверждает, что для участия
(наименование или Ф.И.О. Участника размещение заказа)

в названном конкурсе нами направляются нижеперечисленные документы:

| №№ п\п | Наименование | Номера страниц с ... по ... | Кол-во листов |
|-----------|---------------------------------|-----------------------------------|------------------|
| 1 | | | |
| 2 | | | |
| 3 | | | |
| 4 | | | |
| 5 | | | |
| 6 | | | |
| 7 | | | |
| 8 | | | |
| 9 | | | |
| 10 | | | |
| 11 | | | |
| 12 | | | |
| 13 | | | |
| 14 | | | |
| 15 | | | |
| 16 | | | |
| 17 | | | |
| 18 | | | |
| 19 | | | |
| 20 | | | |
| | Итого количество листов: | | |

Руководитель _____ / _____ /

7.2. Форма заявки на участие в конкурсе

На бланке организации
Дата, исх. Номер
Заказчику

ЗАЯВКА НА УЧАСТИЕ В КОНКУРСЕ

на право заключения Договора на _____

1. Изучив конкурсную документацию на право заключения вышеупомянутого договора, а также применимые к данному конкурсу законодательство и нормативно-правовые акты

(фирменное наименование (наименование), сведения об организационно-правовой форме, о месте нахождения, почтовый адрес (для юридического лица), Ф.И.О., паспортные данные, сведения о месте жительства (для физического лица))

в лице, _____
(наименование должности руководителя (уполномоченного лица) и его Ф.И.О.)

сообщает о согласии участвовать в конкурсе на условиях, установленных в указанных выше документах, и направляет настоящую заявку.

Выражаем согласие раскрыть информацию о цепочке собственников, включая бенефициаров (в том числе, конечных), в соответствии с формами, представленными в документации.

2. Мы согласны поставить товары, выполнить работы, оказать услуги, предусмотренные Технической частью конкурсной документации в полном объеме, со следующими показателями:

| № п/п | Условия заявок на участие в конкурсе <i>(сведения, оглашаемые на заседании по вскрытию конвертов с заявками)</i> | Предложения участника |
|-------|---|---|
| 1. | Цена заявки, руб. с НДС | <i>(указать цену договора с отражением НДС/</i> |
| 2. | Цена заявки, руб. без НДС | <i>(указать цену договора без НДС)</i> |
| 3. | Судебные решения не в пользу участника процедуры закупки в качестве ответчика (за прошедшие 3 года) | <i>(указать количество судебных решений не в пользу участника в качестве ответчика, либо - «отсутствуют»)</i> |
| 4. | Гарантийный срок, мес. | <i>(указать гарантийный срок в мес.)</i> |
| 5. | Срок поставки | <i>(указать сроки поставки каждой партии Товара)</i> |
| n | | |

3. Предложение имеет следующие приложения:

3.1. Предложение о цене договора на _____ лист ___. в соответствии с формой 7.2.1. (Приложение №__ к заявке на участие в конкурсе).

3.2. Предложение о функциональных характеристиках (потребительских свойствах) и качественных характеристиках товара, о качестве работ, услуг на __ лист __, в соответствии с формой 7.2.2. (Приложение №__ к заявке на участие в конкурсе).

3.3. Форма справки об опыте выполнения договоров, сопоставимого характера и объема, за последние 3 года с приложением копий товарных накладных с печатями и подписями обеих сторон договора, в соответствии с формой 7.2.3. (Приложение №__ к заявке на участие в открытом конкурсе);

Предложение, указанное в настоящей заявке на участие в конкурсе действует до «__» _____ 201_ г.

4. Мы ознакомлены с материалами, содержащимися в технической части конкурсной документации, влияющими на стоимость товара/работ/услуг. Цена Договора включает в себя: стоимость Товара, доставку товара до склада Заказчика, полный комплект технической документации, а также все налоги, пошлины, сборы и другие обязательные платежи, которые Поставщик должен выплатить в связи с выполнением обязательств по Договору в соответствии с законодательством Российской Федерации.

5. Если наши предложения, изложенные выше, будут приняты, мы берем на себя обязательство поставить товары, выполнить работы, оказать услуги в соответствии с требованиями конкурсной документации, утвержденной технической частью и согласно нашим предложениям, которые мы просим включить в договор.

6. Мы заявляем, что на момент подачи заявки на участие в конкурсе от «___» _____ 201_ г.

_____ (указывается наименование и реквизиты конкурса):

- в отношении _____ (указывается фирменное наименование Участника размещения заказа) ликвидация не проводится, решение арбитражного суда о признании _____ (указывается фирменное наименование Участника размещения заказа) банкротом и об открытии конкурсного производства отсутствует;

- деятельность _____ (указывается фирменное наименование Участника размещения заказа) не приостановлена в порядке, предусмотренном Кодексом Российской Федерации об административных правонарушениях;

- у _____ (указывается фирменное наименование Участника размещения заказа) отсутствует задолженность по начисленным налогам, сборам и иным обязательным платежам в бюджеты любого уровня или государственные внебюджетные фонды за прошедший календарный год, размер которой превышает двадцать пять процентов балансовой стоимости активов _____ (указывается фирменное наименование Участника размещения заказа) по данным бухгалтерской отчетности за последний завершенный отчетный период.

7. Мы согласны придерживаться положений настоящей заявки на участие в конкурсе до момента подписания договора или признания конкурса несостоявшимся, но в любом случае не менее 45 дней со дня вскрытия конвертов с заявками на участие в конкурсе. Эта заявка на участие в конкурсе будет оставаться для нас обязательной и может быть принята в любой момент до наступления вышеуказанных обстоятельств.

8. В случае, если наши предложения будут признаны лучшими, мы берем на себя обязательства подписать договор с ФГУП «ВНИИА» в соответствии с требованиями конкурсной документации и условиями наших предложений, в срок, установленный в конкурсной документации дней со дня подписания протокола подведения итогов конкурса/Протокола отборочной стадии рассмотрения заявок на участие в конкурсе.

9. В случае, если наши предложения будут лучшими после предложений победителя конкурса, а победитель конкурса будет признан уклонившимся от заключения договора, мы обязуемся подписать договор в соответствии с требованиями конкурсной документации и условиями нашего предложения по цене.

10. Мы извещены о включении сведений о _____ (наименование организации или Ф.И.О. Участника размещения заказа) в реестр недобросовестных поставщиков, который ведется в соответствии с Федеральным законом от 18.07.2011 № 223-ФЗ и реестр недобросовестных поставщиков Государственной корпорации по атомной энергии «Росатом» в случае уклонения нами от заключения договора.

11. Сообщаем, что для оперативного уведомления нас по вопросам организационного характера и взаимодействия с Заказчиком нами уполномочен _____

(Ф.И.О., телефон сотрудника – Участника размещения заказа)

Все сведения о проведении конкурса просим сообщать уполномоченному лицу.

12. Наше местонахождение (для юридического лица), место жительства (для физического лица), и почтовый адрес _____, телефон _____, факс _____.

13. Корреспонденцию в наш адрес просим направлять по адресу:

14. К настоящей заявке прилагаются документы на _____ стр.

(подпись)

(фамилия, имя, отчество подписавшего, должность)

М.П.

(на фирменном бланке организации)

№ документа
В адрес Заказчика
Дата

Сведения о цепочке собственников контрагента, включая бенефициаров (в том числе конечных).

| 1 | 2 | | | | | | 3 | | | | | | | 4 |
|-------|--|------|----------------------|-----------|-------------------------------------|--|--|-----|------|-------------------|-------------------|--|--|---|
| № п/п | Наименование контрагента (ИНН, вид деятельности) | | | | | | Информация о цепочке собственников контрагента, включая бенефициаров (в том числе, конечных) | | | | | | | Информация о подтверждающих документах (наименование, реквизиты и т.д.) |
| | ИНН | ОГРН | Наименование краткое | Код ОКВЭД | Фамилия, Имя, Отчество руководителя | Серия и номер документа, удостоверяющего личность руководителя | № | ИНН | ОГРН | Наименование /ФИО | Адрес регистрации | Серия и номер документа, удостоверяющего личность (для физического лица) | Руководитель/ участник/ акционер/ бенефициар | |
| | | | | | | | | | | | | | | |
| | | | | | | | | | | | | | | |

Указание неполных сведений о цепочке бенефициаров (в том числе непредоставление информации об ИНН/паспортных данных физических лиц) расценивается Заказчиком как не предоставление информации о бенефициарах участника и является основанием для не допуска участника к участию в процедуре закупки.

*К настоящему приложению прилагаются следующие документы:
(Уставы, учредительные договоры, приказы о назначении руководителей всех юридических лиц, присутствующих в цепочке собственников).*

Участник размещения заказа

_____/ /
(подпись) М.П.

7.2.2. Форма предложения о функциональных характеристиках (потребительских свойствах) и качественных характеристиках товара, о качестве работ, услуг

Приложение № ____ к заявке на участие в конкурсе

На бланке организации
Дата, исх. номер

«ФУНКЦИОНАЛЬНЫЕ, КОЛИЧЕСТВЕННЫЕ И КАЧЕСТВЕННЫЕ ХАРАКТЕРИСТИКИ ТОВАРА»

| № п/п | Наименование | Объем поставки | Технические характеристики |
|-------|--------------|----------------|----------------------------|
| 1. | | | |
| 2. | | | |
| 3. | | | |
| п. | | | |

(должность)
М.П.

(подпись)

/_____/

Примечание: участник процедуры закупки по своему усмотрению, в подтверждение данных, представленных в настоящей форме, может представить любую дополнительную информацию, подтверждающую функциональные характеристики (потребительские свойства) и качественные характеристики товара, качество работ, услуг.

7.2.3. Форма справки об опыте выполнения договоров, сопоставимого характера и объема, за последние 3 года.

Приложение № ____ к заявке на участие в открытом конкурсе

Справка об опыте выполнения договоров, сопоставимого характера и объема.

Участник открытого конкурса: _____

| № п/п | Сроки поставки (дата заключения договора - дата фактического окончания поставки) | Заказчик (наименование, адрес, контактное лицо с указанием должности, контактные телефоны) | Описание договора (объем и состав поставок, работ и услуг, описание основных условий договора) | Номера и даты товарных накладных | Суммы товарных накладных без НДС |
|----------------------------|--|--|--|----------------------------------|----------------------------------|
| 1. | Договор 1 | | | | |
| | | | | | |
| | | | | | |
| | | | | | |
| | | | | | |
| 2. | Договор 2 | | | | |
| | | | ... | | |
| | | | ... | | |
| ... | Договор ... | | | | |
| | | | | | |
| ИТОГО за полный год | | | | | X |
| 1. | | | | | |
| 2. | | | | | |
| ... | | | | | |
| ИТОГО за полный год | | | | | X |
| 1. | | | | | |
| 2. | | | | | |
| ... | | | | | |
| ИТОГО | | | | | X |

(должность)

(подпись)

/ _____ /

(ФИО)

М.П.

7.3. Форма анкеты участника размещения заказа

| | |
|---|---|
| <p>1. Полное и сокращенное наименования организации и ее организационно-правовая форма: (на основании Учредительных документов установленной формы (устав, положение, учредительный договор), свидетельства о государственной регистрации, свидетельства о внесении записи в единый государственный реестр юридических лиц) Ф.И.О. Участника размещения заказа – физического лица, в том числе зарегистрированного в качестве индивидуального предпринимателя</p> | |
| <p>2. Регистрационные данные: Дата, место и орган регистрации юридического лица, (на основании Свидетельства о государственной регистрации или иного документа, выдаваемого иностранным компаниям при регистрации) Паспортные данные для Участника размещения заказа – физического лица, в том числе зарегистрированного в качестве индивидуального предпринимателя. Дата, место и орган регистрации индивидуального предпринимателя (на основании Свидетельства о государственной регистрации в качестве индивидуального предпринимателя)</p> | |
| <p>3. Учредители (перечислить наименования и организационно-правовую форму всех учредителей, чья доля в уставном капитале превышает 10%) и доля их участия (для акционерных обществ – на основании выписки из реестра акционеров) <i>(на основании Учредительных документов установленной формы (устав, положение, учредительный договор))</i></p> | |
| <p>3.1. Срок деятельности организации (с учетом правопреемственности)</p> | |
| <p>3.2. Размер уставного капитала</p> | |
| <p>3.3. Почтовый адрес налоговой инспекции по месту регистрации Участника, контактные лица (налоговые инспекторы) и их телефоны 3.4. Почтовый адрес Арбитражного суда по месту регистрации Участника, контактные лица и их телефоны</p> | |
| <p><i>ИНН, КПП, ОГРН, ОКПО Участника</i></p> | |
| <p>4. Место нахождения (место жительства) Участника размещения заказа</p> | <p>Страна Адрес</p> |
| <p>5. Почтовый адрес Участника размещения заказа</p> | <p>Страна Адрес Телефон Факс</p> |
| <p>6. Ф.И.О. руководителя организации</p> | |
| <p>7. Ф.И.О. главного бухгалтера организации</p> | |
| <p>8. Банковские реквизиты (может быть несколько):</p> | |
| <p>8.1. Наименование обслуживающего банка</p> | |
| <p>8.2. Расчетный счет</p> | |
| <p>8.3. Корреспондентский счет</p> | |
| <p>8.4. Код БИК</p> | |
| <p>9. Сведения о выданных Участнику размещения заказа лицензиях, необходимых для выполнения обязательств по договору <i>(указывается лицензируемый вид деятельности, реквизиты действующей лицензии, наименование территории на которой действует лицензия)</i></p> | |

| | |
|---|--|
| 10. Орган управления Участника размещения заказа – юридического лица, уполномоченный на одобрение сделки, право на заключение которой является предметом настоящего конкурса и порядок одобрения соответствующей сделки. | |
| 10. Балансовая стоимость активов | |

В подтверждение вышеприведенных данных к анкете прикладываются следующие документы:

_____ (название документа) _____ (количество листов в документе);

_____ (название документа) _____ (количество листов в документе);

Мы, нижеподписавшиеся, заверяем правильность всех данных, указанных в анкете.

(должность)

(подпись)

/ _____ /
(ФИО)

М.П.

7.4. Форма доверенности на уполномоченное лицо, имеющее право подписи документов организации-участника закупки

(представляется в случае если документы заявки на участие в конкурсе подписываются не руководителем)

На бланке организации

Дата

ДОВЕРЕННОСТЬ № _____

г. Москва

_____ *(прописью число, месяц и год выдачи доверенности)*

Организация – Участник размещения заказа:

_____ *(наименование организации)*

доверяет _____

_____ *(фамилия, имя, отчество, должность)*

паспорт серии _____ № _____ выдан _____ «__» _____

представлять Заказчику и подписывать необходимые документы для участия в открытом конкурсе

_____ *(наименование конкурса)*

Подпись _____ удостоверяем.

_____ *(Ф.И.О. удостоверяемого)*

_____ *(Подпись удостоверяемого)*

Доверенность действительна по «__» _____ 201_ г.

Руководитель организации _____

_____ *(ФИО)*

(_____)

_____ *(подпись)*

М.П.

7.5. Форма доверенности на уполномоченное лицо, имеющее право представления интересов участника закупки на процедуре открытия доступа к заявкам на участие в конкурсе, поданным в виде электронных документов

На бланке организации

Дата

ДОВЕРЕННОСТЬ № _____

г. Москва

(прописью число, месяц и год выдачи доверенности)

Участник закупки:

(наименование организации или Ф.И.О. Участника закупки)

доверяет _____
(фамилия, имя, отчество, должность)

паспорт серии _____ № _____ выдан _____ « ____ » _____

представлять интересы _____
(наименование организации)

на открытом конкурсе _____
(наименование конкурса)

_____,
в том числе присутствовать на процедуре открытия доступа к заявкам на участие в вышеуказанном конкурсе.

В целях выполнения данного поручения он уполномочен представлять конкурсной комиссии необходимые документы, подписывать и получать от имени доверителя все документы, связанные с его выполнением.

Подпись _____ удостоверяем.
(Ф.И.О. удостоверяемого) (Подпись удостоверяемого)

Доверенность действительна по « ____ » _____ 201_ г.

Руководитель организации _____ (_____)
(ФИО) (подпись)

М.П.

8. ПРОЕКТ ДОГОВОРА

Проект Договора поставки № _____

г. Москва

«__» _____ 201_ года

_____/_____/, именуемое в дальнейшем «Поставщик», в лице _____, действующего на основании _____, с одной стороны, и Федеральное государственное унитарное предприятие «Всероссийский научно-исследовательский институт автоматики им. Н.Л. Духова» (ФГУП «ВНИИА»), именуемое в дальнейшем «Покупатель», в лице Заместителя директора Сапоновой Е.А., действующего на основании доверенности №____ от _____ г., с другой стороны, по итогам открытого конкурса (Протокол _____ № _____ от _____), заключили настоящий Договор о нижеследующем:

1. ПРЕДМЕТ ДОГОВОРА

1.1. Предметом настоящего Договора является поставка партиями _____ (далее «Товар») надлежащего качества в установленные Договором сроки в соответствии со Спецификацией (Приложением № 1 к настоящему Договору). Поставщик обязуется передать в собственность Покупателя Товар, а Покупатель обязуется принять, оплатить данный Товар в порядке и на условиях, предусмотренных настоящим договором.

1.2. Наименование и номенклатура Товара, производитель и страна происхождения Товара, его количество и сроки поставки, функциональные свойства и технические характеристики определяются Спецификацией.

1.3. Поставка Товара осуществляется по адресу: г. Москва, ул. Сущевская, д. 22.

1.4. Поставщик предоставляет Покупателю Товар, свободный от прав третьих лиц.

2. ЦЕНА ДОГОВОРА

2.1. Цена Договора составляет _____ (_____) рублей __ коп., в том числе НДС (18 %) _____ (_____) рублей __ коп.

2.2. Цена Договора является фиксированной и не подлежит изменению в течение срока действия настоящего Договора. Цена Договора включает в себя: стоимость Товара, доставку товара на склад Покупателя, полный комплект технической документации, а также все налоги, пошлины, сборы и другие обязательные платежи, которые Поставщик должен выплатить в связи с выполнением обязательств по Договору в соответствии с законодательством Российской Федерации.

2.3. Цена единицы Товара указана в Спецификации.

3. ПРАВА И ОБЯЗАННОСТИ СТОРОН

3.1. Поставщик обязуется:

3.1.1. Поставить товар Покупателю на условиях, предусмотренных в настоящем Договоре и в сроки, установленные в Спецификации.

3.1.2. Передать с Товаром техническую и товарно-сопроводительную документацию.

3.2. Покупатель обязуется:

3.2.1. Оплатить Товар, в порядке предусмотренном Разделом 8 настоящего Договора.

3.2.2. Обеспечить приемку Товара в течение 10 (десяти) рабочих дней с момента его отгрузки Покупателю, за исключением случаев, когда он вправе потребовать замены Товара или отказаться от исполнения данного Договора.

4. УПАКОВКА И МАРКИРОВКА

4.1. Товар поставляется в оригинальных упаковках завода-изготовителя кратно минимальным партиям фирмы-производителя соответствующей стандартам, обязательным правилам и требованиям для тары и упаковки. Поставщик должен обеспечить упаковку Товара, способную предотвратить его повреждение или порчу во время перевозки к конечному пункту назначения, с учетом перегрузок и его длительного хранения. Упаковка Товара должна полностью обеспечивать условия транспортировки, предъявляемые к данному виду Товара.

4.2. Вся упаковка и маркировка на ней должны соответствовать требованиям завода-изготовителя.

4.3. Упаковка и маркировка ящиков/контейнеров, а также документация внутри и вне их должны строго соответствовать специальным требованиям, если таковые установлены в Технических требованиях.

4.4. Поставщик несет ответственность за ненадлежащую упаковку, не обеспечивающую сохранность Товара при его хранении и транспортировании до Покупателя.

5. ПОСТАВКА ТОВАРА И ДОКУМЕНТАЦИИ

5.1. Поставка всего Товара осуществляется Поставщиком Покупателю по адресу, указанному в пункте 1.3. настоящего Договора, в сроки, указанные в Спецификации (Приложение № 1 к настоящему Договору).

Проход (проезд) на территорию, по предварительной заявке, осуществляется гражданами РФ с регистрацией в Москве и МО.

Допускается досрочная поставка Товара, при условии письменного согласия Покупателя.

5.2. Отгрузка Товара производится в соответствии с установленными нормами отгрузки, силами и за счет Поставщика.

5.3. За 5 календарных дней до поставки Поставщик направляет Покупателю извещение о дате готовности Товара к отгрузке. Не позднее, чем за 24 часа до отгрузки Товара Покупателю, Поставщик сообщает Покупателю данные, определенные Договором: номер и дату Договора, наименование Товара, дату отгрузки, вид транспорта и его номер, номер накладной, количество мест (если требуется, с указанием веса, кубатуры груза, а также с выделением тяжеловесов (свыше десяти тонн) и негабаритов).

5.4. Фактической датой поставки считается дата подписания товарной накладной Покупателем.

5.5. При поставке Товара Поставщик передает Покупателю следующую документацию:

- а) документы о сертификации Товара;
- б) технический паспорт на Товар на русском языке;
- в) оформленные гарантийные талоны или аналогичные документы, с указанием заводских (серийных) номеров Товара и гарантийного периода;
- г) полный комплект технической документации на русском языке в печатном и электронном виде;
- д) счет, счет-фактуру выставленные Покупателю;
- е) товарно-транспортную накладную по форме 1-Т;
- ж) товарную накладную по форме ТОРГ-12 в 2-х экз. (один экземпляр для Покупателя и один экземпляр для Поставщика);
- з) в случае, если Товар произведен не на территории РФ:
 - копию декларации на Товар (ГТД) с отметкой таможенного органа о выпуске в свободное обращение на территории ТС, если товар ввозился через территорию РФ.
 - копию декларации на Товар (ГТД) с отметкой таможенного органа о выпуске в свободное обращение на территории ТС и копию заявления о ввозе товаров на территорию РФ и уплате косвенных налогов с отметкой ИФНС, подтверждающей оплату НДС, если товар ввезен на территорию ТС через иные страны ТС
 - копию заявления о ввозе товаров на территорию РФ и уплате косвенных налогов с отметкой ИФНС, подтверждающего уплату НДС для Товара, произведенного на территории ТС;
- и) акт приема-передачи Товара в 2-х экз. (один экземпляр для Покупателя и один экземпляр для Поставщика)

6. ПОРЯДОК ПРИЕМА ТОВАРА

6.1. Приемка поставленного Товара осуществляется Покупателем с учетом количества, комплектности и качества поставляемого Товара после передачи Товара Покупателю.

6.2. По факту отгрузки Товара Покупателю, Покупатель делает отметку о приеме Товара на хранение в товарно-транспортной накладной.

6.3. По факту приема Товара по количеству и комплектности, в упаковке согласно условиям Договора, Покупатель подписывает товарную накладную. Покупатель извещает Поставщика о времени и месте приема Товара по количеству и комплектности не позднее 24 часов до начала приема Товара. В случае неявки уполномоченного представителя Поставщика в указанное время Покупатель производит прием Товара по количеству и комплектности самостоятельно.

6.4. В случае поставки Товара, несоответствующего по качеству, комплектности, таре, упаковке и маркировке стандартам, техническим условиям и условиям Договора, Покупатель принимает такой Товар на ответственное хранение, в письменной форме предъявляет Поставщику претензию, составленную по результатам приемки. Поставщик в течение 10 (десяти) рабочих дней с даты получения претензии от Покупателя обязан за свой счет заменить Товар ненадлежащего качества качественным, а также доукомплектовать некомплектный Товар, либо заменить его комплектным. Расходы, связанные с принятием некачественного, либо некомплектного Товара на ответственное хранение, его реализацией или возвратом Поставщику, заменой его на Товар надлежащего качества и комплектный, несет Поставщик.

6.5. После проведения приемки Товара по качеству, по факту поставки Товара соответствующего по качеству, комплектности, таре, упаковке и маркировке стандартам, техническим условиям и условиям Договора, а также предоставления всех документов, предусмотренных пунктом 5.5. Договора, Покупатель подписывает Акт приема-передачи Товара и заверяет его печатью.

6.6. Право собственности на Товар и риски его случайной гибели или повреждения переходят к Покупателю после приема Товара по количеству и комплектности, с даты подписания Покупателем товарной накладной.

6.7. В остальном, что не предусмотрено данным договором, приемка Товара осуществляется в соответствии с законодательством Российской Федерации и с Инструкциями № п-6 (утвержденной постановлением Госарбитража при Совете Министров СССР от 15 июня 1965 г.) и № п-7 (утвержденной постановлением Госарбитража при Совете Министров СССР от 25 апреля 1966 г.).

7. ГАРАНТИЙНЫЕ ОБЯЗАТЕЛЬСТВА

7.1. Поставщик настоящим гарантирует, что Товар, поставленный в рамках настоящего Договора, является новым (не бывшим в эксплуатации), неиспользованным. Поставщик гарантирует, что Товар, поставленный по данному Договору, не будет иметь дефектов, связанных с конструкцией, материалами или функционированием, при штатном использовании поставленного Товара в соответствии со Спецификацией.

7.2. Поставщик предоставляет Покупателю гарантии качества Товара оформленные соответствующими гарантийными талонами или иные аналогичные документы.

7.3. Поставщик гарантирует полное соответствие поставляемого Товара условиям настоящего Договора;

7.4. Гарантия на поставленный Товар составляет _____ (не менее 36 месяцев) с момента ввода Товара в эксплуатацию, но не более 42 месяцев с даты подписания соответствующей Товарной накладной Покупателем.

7.5. В случае замены или исправления дефектного Товара гарантийный срок на данный Товар соответственно продлевается.

7.6. Поставщик не несет гарантийной ответственности за неполадки и неисправности Товара, если они произошли:

- в результате внесения Покупателем или третьей стороной модификаций или изменений Товара без письменного согласования Поставщика;

- в результате нарушения правил эксплуатации и обслуживания.

7.7. Неисправный или дефектный Товар будет возвращен Поставщику за его счет в сроки, согласованные сторонами. Все расходы, связанные с возвратом или заменой дефектных частей, оплачиваются Поставщиком. В случае замены или исправления дефектного Товара гарантийный срок на данный Товар соответственно продлевается.

7.8. В период действия гарантии все затраты по вывозу Товара для ремонта/замене и доставке отремонтированного Товара несет Поставщик.

8. ПОРЯДОК ОПЛАТЫ

8.1. Цена Договора и валюта платежа устанавливается в российских рублях.

8.2. Оплата за поставленный Товар осуществляется платежным поручением с расчетного счета Покупателя на расчетный счет Поставщика. Датой платежа является дата списания денежных средств со счета Покупателя.

8.3. Оплата за Товар производится по настоящему Договору следующим образом:

8.3.1. 100% от стоимости поставленной партии Товара оплачивается по факту поставки Товара в течение 15 (пятнадцати) рабочих дней после предоставления Поставщиком документов предусмотренных п. 5.5 настоящего договора и подписания Покупателем соответствующей товарной накладной и акта приема-передачи Товара.

9. ОБЕСПЕЧЕНИЕ ДОГОВОРА (ВКЛЮЧАЯ ГАРАНТИЙНЫЕ ОБЯЗАТЕЛЬСТВА)

9.1. Поставщик не позднее, чем за 5 (пять) календарных дней до заключения настоящего Договора, предоставляет Покупателю обеспечение исполнения Договора в виде безотзывной банковской гарантии, либо путем перечисления денежных средств на расчетный счет Покупателя в размере 5 % от цены Договора в сумме _____ рублей.

9.2. Срок обеспечения исполнения договора должен составлять срок исполнения обязательств по договору Поставщиком, включая исполнение гарантийных обязательств, плюс 60 дней. При этом на срок исполнения гарантийных обязательств сумма обеспечения может быть снижена до двух процентов от общей цены договора.

9.3. На срок предоставления гарантий качества, размер обеспечения исполнений обязательств по договору может быть уменьшен до 2 % от цены Договора, в случае если обязательства Поставщика по поставке, а так же по проведению пуско-наладочных работ и инструктажа персонала Покупателя исполнены в срок согласно Договору и в полном объеме. Допускается предоставление двух гарантий отдельно на обеспечение обязательств по поставке (на срок до исполнения обязательств по поставке согласно договору плюс 60 дней) и отдельно на обеспечение гарантийных обязательств (на срок с 61 дня после договорного срока исполнения обязательств по поставке до истечения срока гарантийных обязательств плюс 60 дней). В этом случае обе банковские гарантии предоставляются одновременно в сроки согласно п. 9.1.

9.4. В случае предоставления отдельной банковской гарантии в обеспечение гарантийных обязательств, если Поставщик не исполнил обязательства по поставке в срок согласно договору, Поставщик в срок не позднее 15 календарных дней с момента истечения договорного срока поставки обязан предоставить Покупателю банковскую гарантию на сумму 5 % от цены договора со сроком действия с 61 дня после договорного срока

поставки до срока истечения гарантийных обязательств плюс 60 дней. В течение 5 рабочих дней с момента получения такой банковской гарантии Покупатель обязуется возвратить Поставщику ранее предоставленную банковскую гарантию на 2 % от цены договора.

9.5. В случае нарушения Поставщиком сроков, указанных в п.9.4., Покупатель имеет право потребовать от гаранта по банковской гарантии уплаты суммы в размере 5 % от цены договора в связи с неисполнением Поставщиком договора. В случае нарушения Поставщиком сроков исполнения Договора, в случае ненадлежащего исполнения обязательств Поставщика по Договору, включая предоставление документации согласно п.5.5. Договора и исполнение гарантийных обязательств, Покупатель имеет право в течение всего срока действия банковской гарантии потребовать от Гаранта по банковской гарантии уплаты суммы в размере 5% от цены договора в связи с неисполнением, ненадлежащим исполнением Поставщиком Договора.

9.6. Банковская гарантия должна быть выдана банком-Гарантом, отвечающим следующим требованиям:

а) банк должен иметь лицензию Центрального банка Российской Федерации (в случае если банковскую гарантию предоставляет российский банк) или иного уполномоченного органа (в случае если банковскую гарантию предоставляет банк, созданный согласно праву иностранного государства), разрешающей выдачу банковских гарантий;

б) банк должен быть участником системы страхования вкладов (в случае если банковскую гарантию предоставляет российский банк).

в) величина собственного капитала банка на последнюю отчетную дату по публикуемой отчетности должна быть больше или равна 3 млрд. рублей или их эквиваленту в иностранной валюте.

9.7. В банковской гарантии прямо должно быть предусмотрено безусловное право Бенефициара на истребование суммы банковской гарантии полностью в случае неисполнения или ненадлежащего исполнения Принципалом своих обязательств по договору в предусмотренные Договором сроки, или в случае расторжения Договора (в том числе одностороннего отказа от исполнения Договора по основаниям, предусмотренным Договором). При этом должно быть предусмотрено, что для истребования суммы обеспечения Бенефициар направляет Гаранту только письменное требование Бенефициара с подтверждением полномочий лица, подписавшего данное требование.

9.8. Допускается предоставление обеспечения договора путем перечисления денежных средств на расчетный счет Покупателя в размере и на срок согласно п.п. 9.1-9.4.

9.9. В случае если по каким-либо причинам обеспечение исполнения Договора перестало быть действительным, закончилось свое действие или иным образом перестало обеспечивать исполнение Поставщиком своих обязательств по Договору, Поставщик обязуется в течение 5 (пяти) банковских дней предоставить Покупателю иное (новое) надлежащее обеспечение исполнения обязательств по Договору на тех же условиях и в том же размере.

9.10. В случае, если Поставщиком предоставлено обеспечение исполнения Договора, официально признанное банком-Гарантом, указанным в таком обеспечении, сфальсифицированным, Договор считается незаключенным.

10. ОТВЕТСТВЕННОСТЬ СТОРОН

10.1. Стороны несут ответственность за невыполнение или ненадлежащее выполнение условий настоящего Договора в соответствии с законодательством Российской Федерации.

10.2. В случае нарушения сроков поставки Товара, предусмотренных в Спецификации, Поставщик выплачивает Покупателю пеню в размере 0,1 % от общей стоимости недоставленного в срок Товара за каждый день просрочки, но не более 20 (двадцати) % от цены Договора, установленной в пункте 2.1. Договора.

10.3. В случае не поставки Товара, поставки Товара ненадлежащего качества или некомплектного Товара Покупатель вправе потребовать с Поставщика уплаты штрафа в размере 10 (десяти) % от цены Договора, установленной в пункте 2.1. Договора.

10.4. В случае невыполнения или ненадлежащего выполнения Договора Поставщик обязан возместить Покупателю убытки, причиненные таким неисполнением.

10.5. В случае нарушения Поставщиком условий Договора о таре, упаковке, маркировке Товара, не предоставления относящихся к Товару документов, Покупатель вправе потребовать с Поставщика уплату штрафа в размере 10 % от цены Договора, установленной в пункте 2.1. Договора.

10.6. В случае неправильного оформления или несвоевременного предоставления счета-фактуры Покупателю, повлекшего за собой убытки, Покупатель вправе потребовать от Поставщика возмещения упущенной выгоды в сумме НДС излишне уплаченного в бюджет в соответствии с налоговым законодательством РФ (Главы 16 и 21 НК РФ).

10.7. В случае не предоставления документов указанных в п.5.5.з). Поставщиком, Покупатель имеет право не принимать Товар либо потребовать от Поставщика уплаты штрафа в размере всех таможенных пошлин и иных платежей, подлежащих оплате при ввозе Товара на территорию РФ независимо от того, были ли фактически уплачены эти платежи.

10.8. Пени и штрафные санкции подлежат оплате на основании выставленного Покупателем счета, а также покупатель вправе удерживать пени и штрафы из любых причитающихся Поставщику платежей. При этом уплата пеней и штрафов за любое из нарушений, указанных в данном разделе Договора, а также возмещение убытков производится независимо по каждому из указанных нарушений и случаю причинения убытков, и могут быть взысканы Покупателем как совместно – так и по отдельности.

10.9. Уплата пеней, штрафных санкций и возмещение убытков, причиненных Покупателю ненадлежащим исполнением Договора Поставщиком, не освобождает Поставщика от исполнения обязательств по Договору.

11. ФОРС-МАЖОР

11.1. Стороны освобождаются от ответственности за полное или частичное неисполнение своих обязательств по Договору, если их неисполнение явилось следствием форс-мажорных обстоятельств.

11.2. Под форс-мажорными обстоятельствами понимают такие обстоятельства, которые возникли после заключения Договора в результате непредвиденных и непредотвратимых событий, неподвластных сторонам, включая, но, не ограничиваясь: пожар, наводнение, землетрясение, другие стихийные бедствия, запрещение властей, террористический акт, при условии, что эти обстоятельства оказывают воздействие на выполнение обязательств по Договору и подтверждены соответствующими уполномоченными органами.

11.3. Сторона, у которой возникли обстоятельства форс-мажора, обязана в течение 5 (пяти) рабочих дней письменно информировать другую сторону о случившемся и его причинах. Если от стороны не поступает иных письменных уведомлений, другая сторона продолжает выполнять свои обязательства по Договору, насколько это целесообразно, и ведет поиск альтернативных способов выполнения Договора, не зависящих от форс-мажорных обстоятельств.

11.4. В случае, если поставка осуществляется из-за границы Российской Федерации, событие форс-мажора должно быть подтверждено торгово-промышленной палатой страны, в которой произошло такое событие.

11.5. Если, по мнению сторон, исполнение Договора может быть продолжено в порядке, действовавшем до возникновения обстоятельств непреодолимой силы, то срок исполнения обязательств по Договору продлевается соразмерно времени, которое необходимо для учета действия этих обстоятельств и их последствий.

12. РАЗРЕШЕНИЕ СПОРОВ

12.1. Все споры по настоящему Договору решаются путем переговоров.

12.2. При не достижении согласия споры решаются в арбитражном суде по месту нахождения ответчика в соответствии с правилами о подсудности на основании законодательства РФ с обязательным соблюдением претензионного порядка рассмотрения споров. Срок рассмотрения претензии 14 (четырнадцать) дней с момента ее получения.

13. СРОК ДЕЙСТВИЯ ДОГОВОРА

13.1. Настоящий Договор вступает в силу с момента подписания Сторонами и действует до полного исполнения Сторонами обязательств по настоящему Договору, в том числе гарантийных обязательств, предусмотренных разделом 7 настоящего Договора.

13.2. Все обязательства Поставщика по поставке Товара Покупателю должны быть исполнены не позднее 30.11.2013 г. в соответствии со Спецификацией.

13.3. Настоящий Договор может быть расторгнут по соглашению сторон или по решению суда. Также Покупатель имеет право отказаться от исполнения Договора в одностороннем порядке в соответствии с п.3 ст.450 ГК РФ с включением Поставщика в Реестр недобросовестных поставщиков атомной отрасли, в случае:

- срыва Поставщиком срока поставки Товара, указанного в Договоре;
- неполной поставки Товара, несоответствия количества наименованию (пересортицы) Товара;
- не предоставления Покупателю любого из документов, предусмотренных п.5.5. Договора.

13.4. В случае одностороннего отказа Покупателя от исполнения Договора, Договор считается расторгнутым с момента получения Поставщиком уведомления о расторжении Договора, либо с 15 (пятнадцатого) дня с момента отправления такого уведомления по почтовому адресу, электронному адресу или факсу, указанным в настоящем Договоре, в зависимости от того, что наступит ранее.

14. ЗАКЛЮЧИТЕЛЬНЫЕ ПОЛОЖЕНИЯ

14.1. В случае расторжения Договора в связи с существенным его нарушением Поставщиком, Поставщик по решению уполномоченного органа Госкорпорации «Росатом» может быть внесен в реестр недобросовестных поставщиков атомной отрасли.

14.2. Поставщик гарантирует Покупателю, что сведения и документы в отношении всей цепочки собственников и руководителей, включая бенефициаров (в том числе конечных) Поставщика, переданные

Поставщиком в рамках закупки (№ закупки на сайте www.zakupki.rosatom.ru _____) (далее – Сведения), являются полными, точными и достоверными.

14.3. При изменении Сведений Поставщик обязан не позднее пяти (5) дней с момента таких изменений направить Покупателю соответствующее письменное уведомление с приложением копий подтверждающих документов, заверенных нотариусом или уполномоченным должностным лицом Поставщика.

14.4. Поставщик настоящим выдает свое согласие и подтверждает получение им всех требуемых в соответствии с действующим законодательством Российской Федерации (в том числе, о коммерческой тайне и о персональных данных) согласий всех упомянутых в Сведениях, заинтересованных или причастных к Сведениям лиц на обработку предоставленных Сведений, а также на раскрытие Покупателем Сведений, полностью или частично, компетентным органам государственной власти (в том числе, Федеральной налоговой службе Российской Федерации, Минэнерго России, Росфинмониторингу, Правительству Российской Федерации) и последующую обработку Сведений такими органами (далее – Раскрытие). Поставщик освобождает Покупателя от любой ответственности в связи с Раскрытием, в том числе, возмещает Покупателю убытки, понесенные в связи с предъявлением Покупателю претензий, исков и требований любыми третьими лицами, чьи права были или могли быть нарушены таким Раскрытием.

14.5. Поставщик и Покупатель подтверждают, что условия настоящего Договора о предоставлении Сведений и о поддержании их актуальными признаны ими существенными условиями настоящего Договора в соответствии со статьей 432 Гражданского кодекса Российской Федерации.

14.6. Если специальной нормой части второй Гражданского кодекса Российской Федерации не установлено иное, отказ от предоставления, несвоевременное и (или) недостоверное и (или) неполное предоставление Сведений (в том числе, уведомлений об изменениях с подтверждающими документами) является основанием для одностороннего отказа Покупателя от исполнения Договора и предъявления Поставщику требования о возмещении убытков, причиненных прекращением Договора. Договор считается расторгнутым с даты получения Поставщика соответствующего письменного уведомления от Покупателя, если более поздняя дата не будет установлена в уведомлении».

14.7. Все изменения и дополнения к настоящему Договору и Спецификации действительны лишь в том случае, если они совершены в письменной форме и оформлены обеими сторонами.

14.8. Настоящий Договор составлен в 2 (двух) экземплярах и содержит __ (____) страниц, неотъемлемым приложением к Договору является Спецификация на __ (____) страницах. Договор вступает в силу с момента подписания Договора и Спецификации обеими сторонами.

14.9 Приложения:

14.9.1. Приложение №1 - Спецификация.

14.9.2. Приложение № 2 – Форма акта приема-передачи товара.

15. ЮРИДИЧЕСКИЕ АДРЕСА И ПЛАТЕЖНЫЕ РЕКВИЗИТЫ СТОРОН

Поставщик:

Покупатель: ФГУП «ВНИИА»
ИНН 7707074137; КПП 770701001
127055, г. Москва, ул. Сущевская д. 22
Контактное лицо: _____
Тел/Факс: _____
Банковские реквизиты:
р/с 40502810800400000002
ОАО Банк ВТБ
к/с 3010181070000000187 в ОПЕРУ Московского
ГТУ Банка России
БИК 044525187

Поставщик:

Покупатель:
Заместитель директора
_____ Сапонова Е.А.
_____ М.П.

_____ М.П.

СПЕЦИФИКАЦИЯ

| № п/п | Наименование Товара, марка (товарный знак) (Производитель/ страна происхождения) | Функциональные свойства и технические характеристики | Ед. изм. шт. | Кол-во | Цена, за ед. руб. коп. | Общая стоимость без учета НДС, руб. коп. | НДС (18%), руб. коп | Общая стоимость с учетом НДС, руб. коп. |
|-------|--|--|--------------|--------|------------------------|--|---------------------|---|
| 1 | | | | | | | | |

ИТОГО:

Итого: Цена Договора составляет _____ (_____) рублей __ коп., в том числе НДС (18 %) _____ (_____) рублей __ коп.

Срок поставки:

| №№ п/п | Наименование Товара | Кол-во, шт. | Срок поставки Товара | |
|--------|--------------------------|-------------|----------------------|--------------------------|
| 1 | КМЧ Фланец | 200 | 100 шт. | Не позднее 30.05.2013 г. |
| | | | 100 шт. | Не позднее 30.09.2013 г. |
| 2 | КМЧ Ниппель | 1500 | 750 шт. | Не позднее 30.06.2013 г. |
| | | | 750 шт. | Не позднее 30.11.2013 г. |
| 3 | Преобразователь давления | 350 | 250 шт. | Не позднее 30.05.2013 г. |
| | | | 100 шт. | Не позднее 30.09.2013 г. |
| 4 | Вентильный блок | 200 | 100 шт. | Не позднее 30.05.2013 г. |
| | | | 100 шт. | Не позднее 30.09.2013 г. |
| 5 | Блок клапанный | 1000 | 500 шт. | Не позднее 30.06.2013 г. |
| | | | 500 шт. | Не позднее 30.11.2013 г. |

От Поставщика:

От Покупателя:

_____ М.П.

_____ Сапонова Е.А.
М.П.

ФОРМА АКТА ПРИЕМА-ПЕРЕДАЧИ ТОВАРА

АКТ ПРИЕМА-ПЕРЕДАЧИ ТОВАРА
№ _____ от « ____ » _____ 201_ г.
ПО ДОГОВОРУ № _____ от « ____ » _____ 201_ г.

«Поставщик» _____ в лице _____, действующего на основании _____, с одной стороны и «Покупатель» ФГУП «ВНИИА» в лице Заместителя директора Сапоновой Е.А., действующего на основании доверенности № _____ от _____, с другой стороны, составили настоящий акт о следующем:

1. Поставщик поставил, а Покупатель принял следующий Товар:

| № п/п | Наименование Товара, марка (товарный знак) (Производитель/ страна происхождения) | Ед. изм. шт. | Кол-во | Цена, за ед. руб. коп. | Общая стоимость без учета НДС, руб. коп. | НДС (18%), руб. коп. | Общая стоимость с учетом НДС, руб. коп. |
|---------------|--|--------------|--------|------------------------|--|----------------------|---|
| 1 | | | | | | | |
| 2 | | | | | | | |
| 3 | | | | | | | |
| Итого: | | | | | | | |

2. Товар находится в рабочем состоянии и отвечает требованиям Договора.

3. К настоящему акту прилагаются следующие документы, подтверждающие поставку Товара:
_____ (перечислить документы)

От Поставщика:

От Покупателя:

М.П.

М.П.

Сапонова Е.А.

От Поставщика:

От Покупателя:

М.П.

М.П.

Сапонова Е.А.

9. Техническая часть

ТЕХНИЧЕСКОЕ ЗАДАНИЕ

| № п/п | Наименование | Обозначение | Технические характеристики | | Кол-во |
|-------|--|-------------------|--|---|----------|
| | | | | | |
| 1 | Овальный фланец с резьбой М20х1,5 | КМЧ фланец М20-ВБ | Материал | Сталь 12Х18Н10Т | 200 шт. |
| | | | Состав КМЧ | Монтажный фланец-2шт., ниппель (сталь 12Х18Н10Т) для соединения по наружному диаметру трубы 14мм-2шт., гайка накидная М20х1,5(сталь 20 покрытая Ц9хр)-2 шт., болт М10х55-4 шт., шайба М10-4шт., прокладка медная-2шт., кольцо уплотнительное резиновое-2шт. | |
| 2 | | КМЧ ниппель М20 | Материал | Сталь 12Х18Н10Т | 1500 шт. |
| | | | Комплектность | Ниппель плоский для соединения по наружному диаметру трубы 14 мм, гайка накидная М20х1,5, прокладка медная | |
| 3 | Преобразователь давления ТУ 4212-002-59541470-2009* | ПД2410-А0 | Модель преобразователя разности давлений, с фторопластовым уплотнением | 2410 | 350шт. |
| | | | код точности | А0 | |
| | | | Предел измерения преобразуемого параметра Р _{max} | 1,6 кПа | |
| | | | Предельно допустимое рабочее избыточное давление | 4МПа | |
| | | | Масса | Не более 9,7кг | |
| | | | Материал | Корпус-сталь 12Х18Н10Т, Мембрана-36НХТЮ | |
| | | | Габаритные размеры | См. рис 2 | |
| | | | | | |
| 4 | Блок вентильный | ВБ 08.852.089-59 | Материал основных деталей | Корпус-12Х18Н10Т, шток-09Х16Н4Б, игла клапана-4Х17Н2 | 200шт. |
| | | | Допускаемое давление среды | 40 МПа | |
| | | | Рабочая среда | агрессивная | |
| | | | Температура | От -60 до +150 | |

| | | | | | |
|---|----------------|-------|--|------------------------------|---------|
| | | | рабочей среды, °С | | |
| | | | Установочное положение на трубопроводе | любое | |
| | | | Масса, кг | 1,9 | |
| | | | Габаритные размеры | См. Рис.1 | |
| 5 | Блок клапанный | КБ2-2 | Материал основных деталей | Корпус, мембрана - 12Х18Н10Т | 1000шт. |
| | | | Допускаемое давление среды | 40МПа | |
| | | | Температура рабочей среды, °С | От -60 до +150 | |
| | | | Габаритные размеры | См. Рис.3 | |

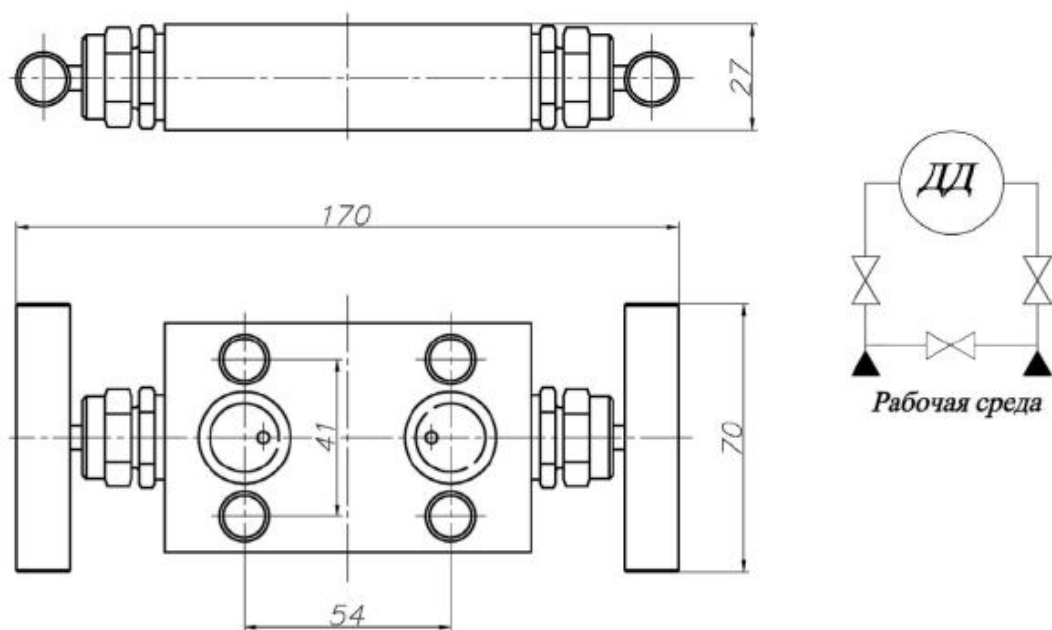


Рис.1 Схема соединения и габаритные размеры ВБ.

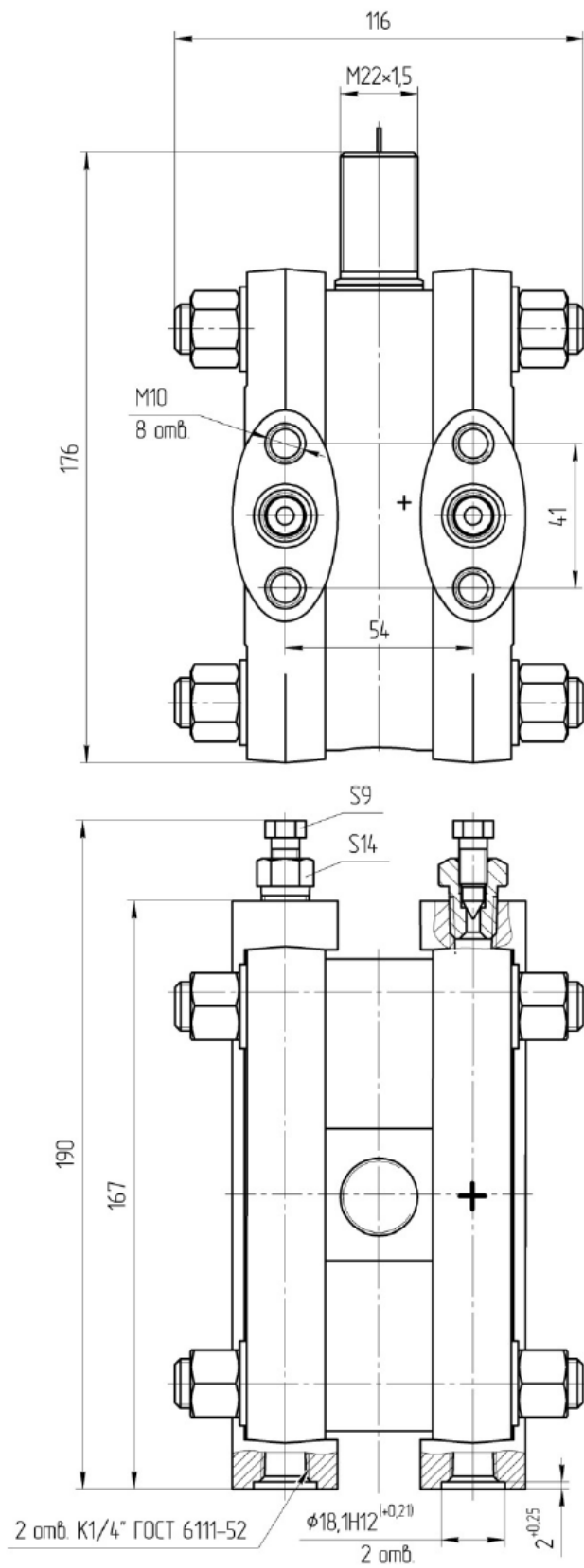


Рис.2 Габаритные и присоединительные размеры преобразователя ПД2410-А0

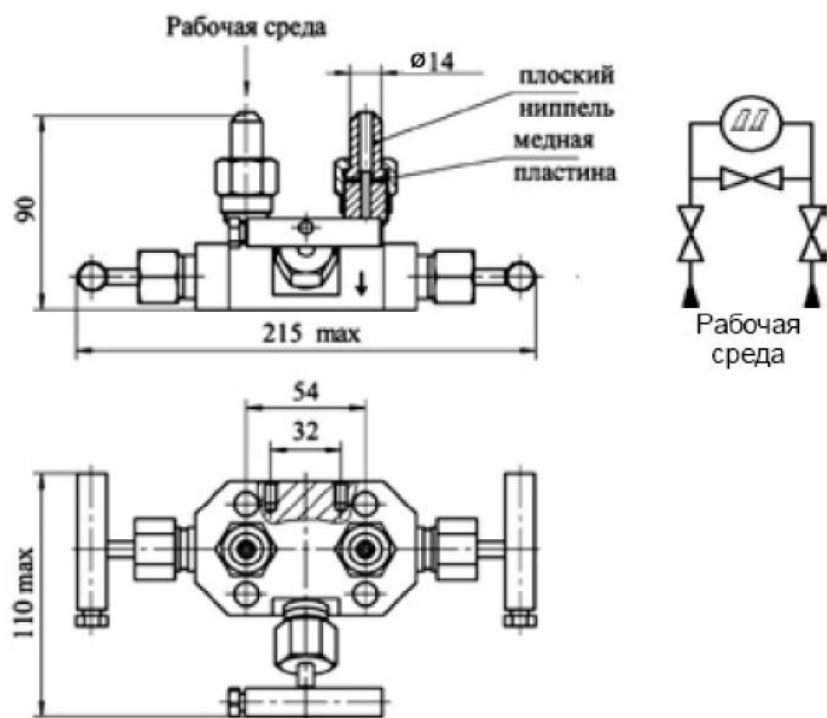


Рис.3 Схема соединения и габаритные размеры КБ2-2.

Поставляемое оборудование должно быть новым, также не допускается поставка выставочных образцов и оборудования, собранного из восстановленных узлов и агрегатов. Оборудование должно быть поставлено комплектно и обеспечивать конструктивную и функциональную совместимость. Срок предоставления гарантий качества на поставляемое оборудование должен составлять не менее 36 месяцев с ввода в оборудования в эксплуатацию, но не более 42 месяцев с даты подписания Заказчиком соответствующей товарной накладной.

*ТУ предоставляется на территории ФГУП «ВНИИА». Ответственный за предоставление Загузов Вадим Сергеевич тел. (499) 972-57-73.

Сроки поставки:

| №.№ п/п | Наименование Товара | Кол-во, шт. | Срок поставки Товара | |
|------------|--------------------------|----------------|----------------------|--------------------------|
| | | | | |
| 1 | КМЧ Фланец | 200 | 100 шт. | Не позднее 30.05.2013 г. |
| | | | 100 шт. | Не позднее 30.09.2013 г. |
| 2 | КМЧ Ниппель | 1500 | 750 шт. | Не позднее 30.06.2013 г. |
| | | | 750 шт. | Не позднее 30.11.2013 г. |
| 3 | Преобразователь давления | 350 | 250 шт. | Не позднее 30.05.2013 г. |
| | | | 100 шт. | Не позднее 30.09.2013 г. |
| 4 | Вентильный блок | 200 | 100 шт. | Не позднее 30.05.2013 г. |
| | | | 100 шт. | Не позднее 30.09.2013 г. |
| 5 | Блок клапанный | 1000 | 500 шт. | Не позднее 30.06.2013 г. |
| | | | 500 шт. | Не позднее 30.11.2013 г. |