

Приложение 2014



СИБИРСКИЙ ХИМИЧЕСКИЙ КОМБИНАТ

ПРЕДПРИЯТИЕ ГОСКОРПОРАЦИИ «РОСАТОМ»

Открытое акционерное общество  
«СИБИРСКИЙ ХИМИЧЕСКИЙ КОМБИНАТ»  
(ОАО «СХК»)  
ХИМИКО-МЕТАЛЛУРГИЧЕСКИЙ ЗАВОД  
(ХМЗ)

**ТЕХНИЧЕСКОЕ ЗАДАНИЕ**

03.09.2014 г. № 80-03/ 495  
на поставку насосного оборудования

УТВЕРЖДАЮ

Главный инженер ОАО «СХК»

А.С. Козырев

2014

Предмет закупки: Насос АВПР-16Д  
(или его эквивалент)

2903/104  
09.09.2014

3348/20  
04.09.2014

Техническое задание  
на поставку стандартного промышленного оборудования  
для Химико-металлургического завода ОАО «СХК»

СОДЕРЖАНИЕ

РАЗДЕЛ 1. ОБЩИЕ СВЕДЕНИЯ

    Подраздел 1.1 Наименование

    Подраздел 1.2 Сведения о новизне

    Подраздел 1.3 Код ОКП

РАЗДЕЛ 2. ОБЛАСТЬ ПРИМЕНЕНИЯ

РАЗДЕЛ 3. УСЛОВИЯ ЭКСПЛУАТАЦИИ

РАЗДЕЛ 4. ТЕХНИЧЕСКИЕ ТРЕБОВАНИЯ

    Подраздел 4.1. Основные параметры и размеры.

    Подраздел 4.2. Основные технико-экономические и эксплуатационные показатели

    Подраздел 4.3. Требования по надежности

    Подраздел 4.4. Требования к конструкции, монтажно-технические требования

    Подраздел 4.5. Требования к материалам и комплектующим оборудования

    Подраздел 4.6. Требования к стабильности параметров при воздействии факторов внешней среды

    Подраздел 4.7. Требования к электропитанию

    Подраздел 4.8. Требования к контрольно-измерительным приборам и автоматике

    Подраздел 4.9. Требования к комплектности

    Подраздел 4.10. Требования к маркировке

    Подраздел 4.11. Требования к упаковке

РАЗДЕЛ 5. ТРЕБОВАНИЯ ПО ПРАВИЛАМ СДАЧИ И ПРИЕМКИ

    Подраздел 5.1 Порядок сдачи и приемки

    Подраздел 5.2 Требования по передаче заказчику технических и иных документов при поставке стандартного промышленного оборудования

РАЗДЕЛ 6. ТРЕБОВАНИЯ К ТРАНСПОРТИРОВАНИЮ

РАЗДЕЛ 7. ТРЕБОВАНИЯ К ХРАНЕНИЮ

РАЗДЕЛ 8. ТРЕБОВАНИЯ К ОБЪЕМУ И/ИЛИ СРОКУ ПРЕДОСТАВЛЕНИЯ ГАРАНТИЙ

РАЗДЕЛ 9. ТРЕБОВАНИЯ ПО РЕМОНТОПРИГОДНОСТИ

РАЗДЕЛ 10. ТРЕБОВАНИЯ К ОБСЛУЖИВАНИЮ

РАЗДЕЛ 11. ЭКОЛОГИЧЕСКИЕ ТРЕБОВАНИЯ

РАЗДЕЛ 12. ТРЕБОВАНИЯ ПО БЕЗОПАСНОСТИ

РАЗДЕЛ 13. ТРЕБОВАНИЯ К КАЧЕСТВУ И КЛАССИФИКАЦИЯ ОБОРУДОВАНИЯ

РАЗДЕЛ 14. ТЕХНИЧЕСКОЕ СОПРОВОЖДЕНИЕ СТАНДАРТНОГО ПРОМЫШЛЕННОГО ОБОРУДОВАНИЯ

РАЗДЕЛ 15. ДОПОЛНИТЕЛЬНЫЕ (ИНЫЕ) ТРЕБОВАНИЯ

РАЗДЕЛ 16. ТРЕБОВАНИЯ К КОЛИЧЕСТВУ И СРОКУ (ПЕРИОДИЧНОСТИ) ПОСТАВКИ

РАЗДЕЛ 17. ТРЕБОВАНИЕ К ФОРМЕ ПРЕДСТАВЛЯЕМОЙ ИНФОРМАЦИИ

РАЗДЕЛ 18. ТРЕБОВАНИЯ К ТЕХНИЧЕСКОМУ ОБУЧЕНИЮ ПЕРСОНАЛА ЗАКАЗЧИКА

РАЗДЕЛ 19. ПЕРЕЧЕНЬ ПРИНЯТЫХ СОКРАЩЕНИЙ

РАЗДЕЛ 20. ПЕРЕЧЕНЬ ПРИЛОЖЕНИЙ

## РАЗДЕЛ 1. ОБЩИЕ СВЕДЕНИЯ

<b>Подраздел 1.1 Наименование</b>
<i>Наименование оборудования:</i> <u>Насос вакуумный пластинчато-роторный</u> <i>Тип, марка, модель:</i> <u>АВПР-16Д</u> <i>№ чертежа, технических требований, ТУ или аналог, ГОСТ и др.:</i> <u>ТУ 3648-001-74825294-2011</u>
<b>Подраздел 1.2 Сведения о новизне</b>
<i>Поставляемое оборудование должно быть:</i> <u>Новым, выпуска не ранее 2014 года, (не бывшим в употреблении, не восстановленным), не являться выставочным образцом, свободным от прав третьих лиц.</u>
<b>Подраздел 1.3 Код ОКП</b>
<i>Код ОКП</i> <u>364813</u>

## РАЗДЕЛ 2. ОБЛАСТЬ ПРИМЕНЕНИЯ

<i>Сведения о назначении и области применения оборудования:</i> <u>Насос вакуумный пластинчато-роторные АВПР-16Д, (далее насос), предназначен для откачки из герметичных объемов воздуха, химически неагрессивных газов и парогазовых смесей, предварительно очищенных от капельной влаги и механических загрязнений, от атмосферного давления до предельного остаточного, при давлении в выходном сечении, не превышающем атмосферное более, чем на 9,3 кПа (70 мм.рт.ст).</u> <i>Область предпочтительного применения насоса:</i> <u>наибольшее рабочее давление – 10<sup>4</sup> Па, что обеспечивает длительную, непрерывную работу.</u>
--

## РАЗДЕЛ 3. УСЛОВИЯ ЭКСПЛУАТАЦИИ

<i>Требования:</i> <ul style="list-style-type: none"><li>- климатическое исполнение оборудования - <u>УХЛ 4 по ГОСТ 15150-69, но при температуре окружающего воздуха и откачиваемой среды от 283 до 308 К (от плюс 10 до плюс 35 °С).</u></li><li>- категория размещения оборудования при монтаже и эксплуатации по ГОСТ 15150-69: - <u>для эксплуатации в пожаро-взрывобезопасных помещениях:</u></li><li>- место установки – <u>ХМЗ, ОАО «СХК»;</u></li><li>- параметры окружающей среды в различных режимах эксплуатации – <u>атмосферное давление от 84 до 106,7 кПа (от 630 до 800 мм.рт.ст),</u></li><li>- отметка площадки обслуживания ± <u>0,00 м.</u></li></ul>
---

## РАЗДЕЛ 4. ТЕХНИЧЕСКИЕ ТРЕБОВАНИЯ

<b>Подраздел 4.1 Основные параметры и размеры</b>
<i>Требования по исходному документу и др.:</i> <ul style="list-style-type: none"><li>- предельная масса единицы оборудования, кг, не более - <u>31</u></li><li>- предельные габаритные размеры, мм (не более) <u>длина*ширина*высота): 555*174*280;</u> <u>см. п.1 Раздел 20 Перечень приложений.</u></li></ul>

## Подраздел 4.2. Основные технико-экономические и эксплуатационные показатели

Требования:

- к основным режимам работы: режимы нормальной эксплуатации;

Требования:

- к основным технико-экономическим и эксплуатационным показателям:

Показатель		АВПР-16Д
Быстрота действия, л/с, не менее		4,7
Предельное парциальное давление, кПа	без газобалласта, не более	$4 \times 10^{-5}$
	с газобалластом, не более	$\leq 8 \times 10^{-2}$
Предельное остаточное давление, кПа	без газобалласта, не более	$\leq 5 \times 10^{-4}$
	с газобалластом, не более	$\leq 1 \times 10^{-3}$
Уровень шума, дБ		54/65
Входной диаметр		25KF
Выходной диаметр		25KF
Количество масла на 1 заправку, литр, не более		1,5
Скорость вращения, об/мин., не менее		1430

## Подраздел 4.3. Требования по надежности

Требования:

- средний ресурс до первого капитального ремонта, ч, не менее – 2`500 ч в течение срока службы 3 лет, в том числе срок хранения 1 год в упаковке изготовителя в складских помещениях

## Подраздел 4.4. Требования к конструкции, монтажно-технические требования

Требования:

- к степени защиты – 1 класса по ГОСТ 12.2.007.0-75

Параметры:

- безопасность в эксплуатации: – безопасное,

- удобство обслуживания и ремонта – ремонтнопригодное.

## Подраздел 4.5. Требования к материалам и комплектующим оборудования

Требования:

- к взаимозаменяемости запасных и сменных частей: - взаимозаменяемость к основным быстроизнашивающимся деталям и запчастям общепромышленного изготовления;

- к запасным частям – см. п.3 Раздел 20 Комплектность приспособлений и ЗИП.

## Подраздел 4.6. Требования к стабильности параметров при воздействии факторов внешней среды

Требования:

- к категории сейсмостойкости – не регламентированы;

- к предельным нагрузкам и сочетаниям нагрузок, при которых оборудование должно сохранять свою прочность, герметичность и работоспособность – не регламентированы;

- к нагрузкам на патрубки оборудования со стороны присоединяемых трубопроводов – не регламентированы;

- по вибропрочности – не регламентированы;

- по прочности, сохранению герметичности и работоспособности при гидроударах – не регламентированы;

- по устойчивости к моющим средствам, средствам дезинфекции и др. – должны обеспечивать возможность отмывки поверхности от радиоактивных загрязнений спец.растворами, без повреждения наружного лакокрасочного покрытия.

## Подраздел 4.7. Требования к электропитанию

Требования:

- к роду тока – переменный;

- к частоте и ее допустимым отклонениям от номинала –  $50 \pm 5$  Гц;

<ul style="list-style-type: none"> <li>- к напряжению и его допустимым отклонениям от номинала – <u>380 В</u>,</li> <li>- к мощности, не менее: <u>0,55 кВт</u>;</li> </ul>
<b>Подраздел 4.8 Требования к контрольно-измерительным приборам и автоматике</b>
<p>Требования:</p> <ul style="list-style-type: none"> <li>- к классу точности средств измерений – <u>не регламентированы</u>;</li> <li>- к методике проверки (калибровки) – <u>не регламентированы</u>.</li> </ul>
<b>Подраздел 4.9 Требования к комплектности</b>
<p>Требования:</p> <ul style="list-style-type: none"> <li>- насос в сборе <span style="float: right;">- 1 шт.;</span></li> <li>- паспорт, руководство по эксплуатации <span style="float: right;">- 1 шт.;</span></li> <li>- комплект ЗиП <span style="float: right;">- 1 комплект.</span></li> </ul>
<b>Подраздел 4.10 Требования к маркировке</b>
<p>Требования:</p> <ul style="list-style-type: none"> <li>- к маркировке оборудования: – <u>по ГОСТ 1.9 – 95 маркировка продукции; табличка на агрегатах вакуумных пластинчато-роторных, выполненная заводским способом, указывающая основные параметры оборудования, исключая потерю информации в период всего срока эксплуатации;</u></li> <li>- требования к маркировке упаковки: - <u>по ГОСТ 14192 маркировка грузов;</u></li> <li>- к месту нанесения маркировки: - <u>непосредственно на продукции;</u></li> <li>- к содержанию маркировки: - <u>по ГОСТ 14192 – 96 маркировка грузов;</u></li> <li>- к способу нанесения маркировки: - <u>по ГОСТ 30668 -2000, 26828 -86, 1860 – 86 – маркировка изделий и т.д.;</u></li> <li>- к качеству маркировки – <u>по ГОСТ 30668 -2000, 26828 -86, 1860 – 86 – маркировка изделий и т.д.;</u></li> </ul>
<b>Подраздел 4.11 Требования к упаковке</b>
<p>Требования:</p> <ul style="list-style-type: none"> <li>- к способу упаковки в зависимости от условий его хранения, транспортирования и прочих условий: – <u>агрегаты должны быть упакованы, согласно требованиям завода-изготовителя, исключая повреждение наружных поверхностей от удара, опрокидывания и атмосферных осадков и отгружаться на деревянных полозьях;</u></li> <li>- к перечню документов, вкладываемых в тару при упаковке – <u>эксплуатационная документация и арматура, снятые с агрегатов, должны быть вложены в пакеты из полиэтиленовой плёнки и вместе с запчастями, инструментом и приспособлениями, предварительно завернуты в бумагу.</u></li> </ul>

## РАЗДЕЛ 5. ТРЕБОВАНИЯ ПО ПРАВИЛАМ СДАЧИ И ПРИЕМКИ

<b>Подраздел 5.1 Порядок сдачи и приемки</b>
<p><u>Перечень и сроки промежуточных и окончательных проверок до отгрузки на поставку стандартного промышленного оборудования, а также порядок их осуществления: – согласно требованиям завода-изготовителя, с отметкой в паспорте оборудования.</u></p> <p><u>Проведение входного контроля Заказчиком поставленных на поставку стандартного промышленного оборудования: – согласно требованиям входного контроля Заказчика на территории Заказчика.</u></p>
<b>Подраздел 5.2 Требования по передаче заказчику технических и иных документов при поставке товаров</b>
<p><u>Заказчику должны быть переданы в обязательном порядке сопроводительная документация, передаваемой вместе с продукцией, перечень документации, подтверждающих качество оборудования запчастей, инструмента и т.д., поставляемого совместно с оборудованием: паспорт, акты испытаний, сертификаты соответствия, свидетельства</u></p>

поверки, сертификаты калибровки (при наличии таковых) и др. согласно требованиям завода-изготовителя.

Оборудование и комплектующие должны соответствовать нормативным документам (ГОСТ, ТУ и т.д.), что должно подтверждаться при обязательной сертификации сертификатами соответствия.

Электронный вид паспорта в формате «Microsoft Word».

## РАЗДЕЛ 6. ТРЕБОВАНИЯ К ТРАНСПОРТИРОВАНИЮ

Требования:

Упакованный насос может транспортироваться всеми видами транспорта в крытых транспортных средствах при соблюдении правил перевозки грузов, действующих на транспорте соответствующего вида, обеспечивающих сохранность насоса от механических повреждений и атмосферных осадков.

Транспортирование насоса на самолетах допускается только в отапливаемых герметизированных отсеках.

Условия транспортирования насосов в части воздействия климатических факторов - по ГОСТ 15150-69:

- 5 (ОЖ4) - для насосов исполнения УХЛ;

Условия транспортирования насосов в части воздействия механических факторов - по ГОСТ 23170-78:

- жесткие (Ж) - для насосов, поставляемых в таре;

- виды транспорта – любой вид транспорта, соответствующей грузоподъемности (кроме авиационного);

- к устойчивости к воздействиям внешней среды в упакованном состоянии – надёжное закрепление и соблюдение правил перевозок, действующих на данном виде транспорта;

- к виду транспортных средств – крытый транспорт, исключая воздействие атмосферных осадков;

- особенности погрузки и выгрузки – возможность погрузки-выгрузки автомобильными вилочными погрузчиками, грузоподъемными механизмами;

- оборудование должно поставляться в собранном виде, законсервированным и упакованным.

Варианты временной противокоррозийной защиты неокрашенных поверхностей и внутренней упаковки в соответствии с ГОСТ 9.014-78:

- наружных поверхностей – ВЗ-4, ВУ-1;

- внутренних поверхностей – ВЗ-2, ВУ-9.

Наименование и марка консерванта для защиты неокрашенных поверхностей:

- наружных – смазка пушечная (смазка ПВК) ЗТ 5/5-5 ГОСТ 19537-83;

- внутренних – масло вакуумное ТУ 38.401-58-3-90 с АКОР-1 ГОСТ 15171-78.

Срок защиты без переконсервации:

- агрегатов – 2 года;

- запчастей – 3 года;

- двигателя в составе агрегата (при наличии) – в соответствии с технической документацией на его поставку.

## РАЗДЕЛ 7. ТРЕБОВАНИЯ К ХРАНЕНИЮ

Требования:

Условия хранения агрегатов – 2 (С) по ГОСТ 15150-69.

## РАЗДЕЛ 8. ТРЕБОВАНИЯ К ОБЪЕМУ И/ИЛИ СРОКУ ПРЕДОСТАВЛЕНИЯ ГАРАНТИЙ

Требования:

- к гарантийным срокам эксплуатации, мес. (не менее): – гарантийный срок эксплуатации агрегата с учетом использования запасных частей - 12 месяцев со дня ввода его в эксплуатацию.

- к гарантийным срокам хранения, мес. (не менее): гарантийный срок хранения – 18 месяцев с момента поставки и приемки оборудования на складе Покупателя.

## РАЗДЕЛ 9. ТРЕБОВАНИЯ ПО РЕМОНТОПРИГОДНОСТИ

Требования:

- к ремонтпригодности: – по ГОСТ 23660-79;

- к возможности замены составных частей или элементов: – возможность замены составных частей или элементов.

## РАЗДЕЛ 10. ТРЕБОВАНИЯ К ОБСЛУЖИВАНИЮ

Требования:

- о необходимости услуг по монтажу, шефмонтажу, наладке, шеф-наладке, а также о необходимости услуг по сервисному обслуживанию оборудования в процессе эксплуатации: возможности замены составных частей или элементов: - не требуется.

- о необходимости обучения поставщиком персонала заказчика по поставленному оборудованию на месте у заказчика и обеспечению методическими материалами: - не требуется.

## РАЗДЕЛ 11. ЭКОЛОГИЧЕСКИЕ ТРЕБОВАНИЯ

При утилизации оборудования должны быть выполнены предусмотренные правилами и нормами мероприятия по охране труда, противопожарной безопасности и охране окружающей среды.

По истечении срока службы оборудование подлежит утилизации в соответствии с нормами, принятыми на ОАО «СХК».

## РАЗДЕЛ 12. ТРЕБОВАНИЯ ПО БЕЗОПАСНОСТИ

Класс безопасности помещений:

- категория по пожарной безопасности – В2;

- класс зоны по электробезопасности – П1

## РАЗДЕЛ 13. ТРЕБОВАНИЯ К КАЧЕСТВУ И КЛАССИФИКАЦИЯ ОБОРУДОВАНИЯ

Требуется:

- соответствие закупаемого оборудования требованиям Технического регламента «О безопасности машин и оборудования», введенного постановлением правительства Российской Федерации от 15 сентября 2009 г. № 753.

## РАЗДЕЛ 14. ТЕХНИЧЕСКОЕ СОПРОВОЖДЕНИЕ СТАНДАРТНОГО ПРОМЫШЛЕННОГО ОБОРУДОВАНИЯ

Не требуется

## РАЗДЕЛ 15. ДОПОЛНИТЕЛЬНЫЕ (ИНЫЕ) ТРЕБОВАНИЯ

Отсутствуют

## РАЗДЕЛ 16. ТРЕБОВАНИЯ К КОЛИЧЕСТВУ И СРОКУ (ПЕРИОДИЧНОСТИ) ПОСТАВКИ

В соответствии с договором на поставку

## РАЗДЕЛ 17. ТРЕБОВАНИЕ К ФОРМЕ ПРЕДСТАВЛЯЕМОЙ ИНФОРМАЦИИ

Требования к формату (состав, язык, форма, вид, носитель, количество, программный продукт для чтения и обработки информации, канал получения и т. д.) представления документации на оборудования по исходному документу:

- формат паспорта: – A4;

- ориентация формата: - книжная;

- язык: – русский;

- программный продукт: – электронный вид паспорта для чтения в формате «Microsoft World»;

- формат представления документации на оборудования по исходному документу: – на электронный адрес Заказчика.

## РАЗДЕЛ 18. ТРЕБОВАНИЯ К ТЕХНИЧЕСКОМУ ОБУЧЕНИЮ ПЕРСОНАЛА ЗАКАЗЧИКА

Не требуется.

## РАЗДЕЛ 19. ПЕРЕЧЕНЬ ПРИНЯТЫХ СОКРАЩЕНИЙ

№ п/п	Сокращение	Расшифровка сокращения
1	АВПР	Агрегат вакуумный пластинчато-роторный

## РАЗДЕЛ 20. ПЕРЕЧЕНЬ ПРИЛОЖЕНИЙ

№ п/п	Наименование приложения	Номер страницы
1	Рисунок 1 Агрегат вакуумный пластинчато-роторный АВПР-16Д – основные габаритные размеры и расположение патрубков	9
2	Рисунок 2. Составные части насоса АВПР-16Д	9
3	Приложение А Комплектность приспособлений и ЗиП	10

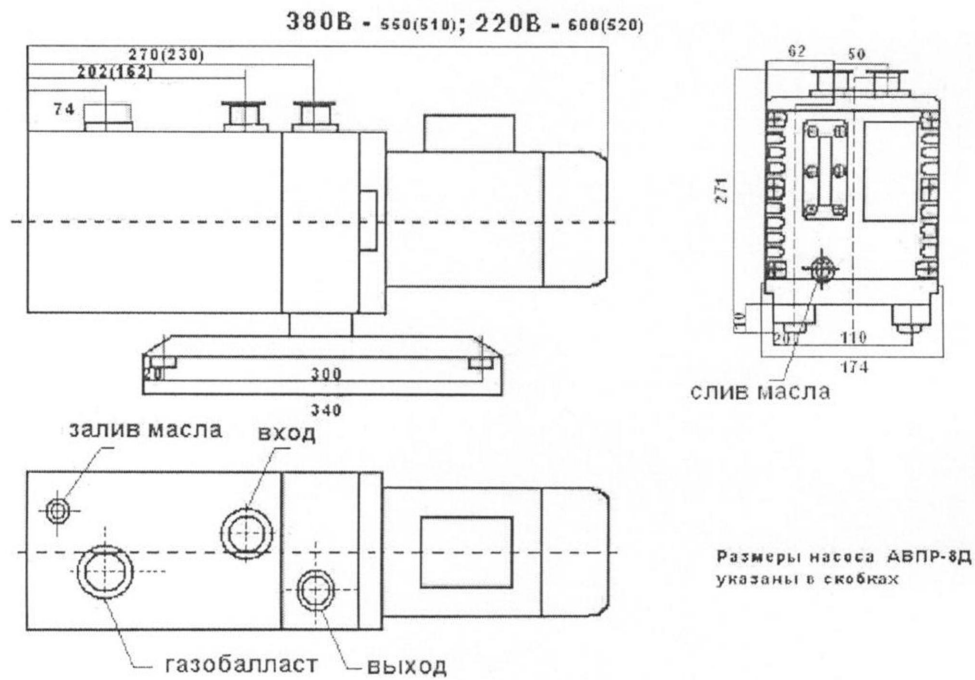
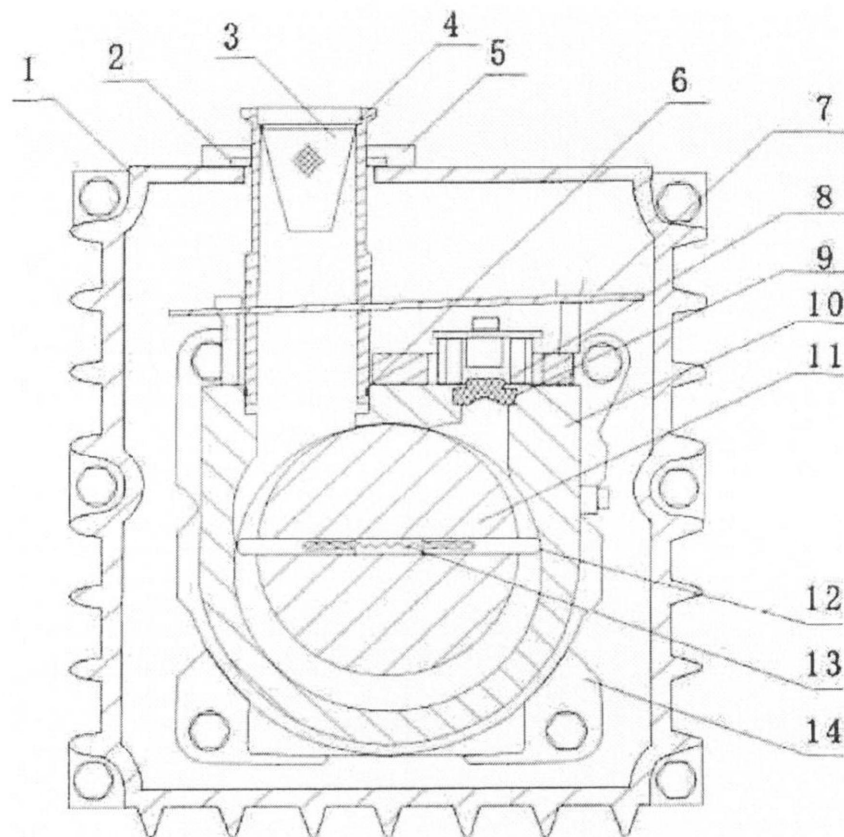


Рисунок 1 Агрегат вакуумный пластинчато-роторный АВПР-16Д – основные габаритные размеры и расположение патрубков



1- корпус, 2- уплотнитель, 3- сетка, 4- входное отверстие, 5- крышка входного отверстия, 6- уплотнитель, 7- маслоотделитель, 8- пружина, 9- крышка, 10- цилиндр, 11- ротор, 12- пластина, 13- пружина, 14- фронтальная заглушка

Рисунок 2. Составные части насоса АВПР-16Д

## Комплектность приспособлений и ЗиП

Обозначение	Наименование	к-во	Примечание
Комплект приспособлений и ЗиП			
	Заглушка пластиковая	2	Установлено на насосе
KF 25	Хомут	1	Дополнительно
-«-	Кольцо	1	-«-
-«-	Уплотнение	1	-«-
	Комплект уплотнителей	1	-«-
	Фильтр выхлопной	1	Дополнительно
	Фланец ответный КР 25	1	Дополнительно