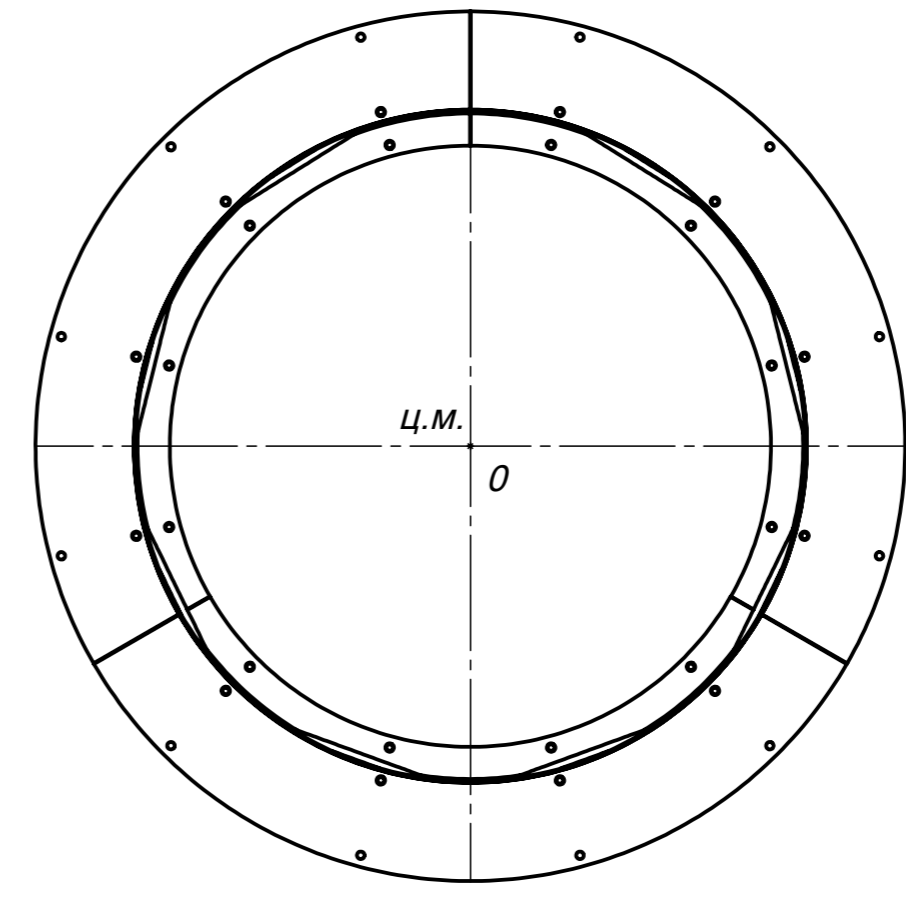
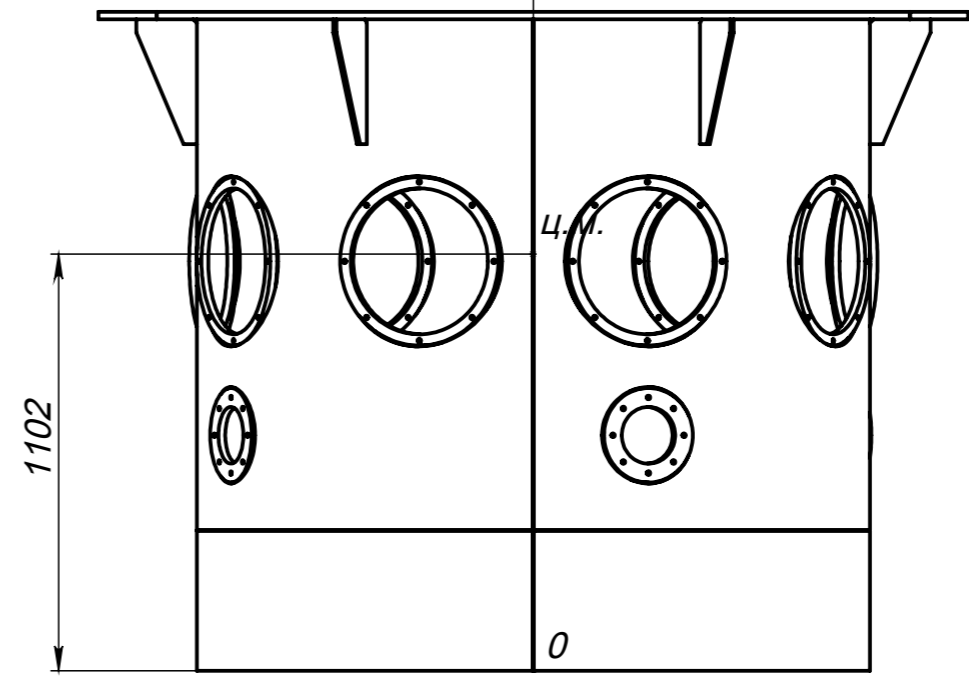
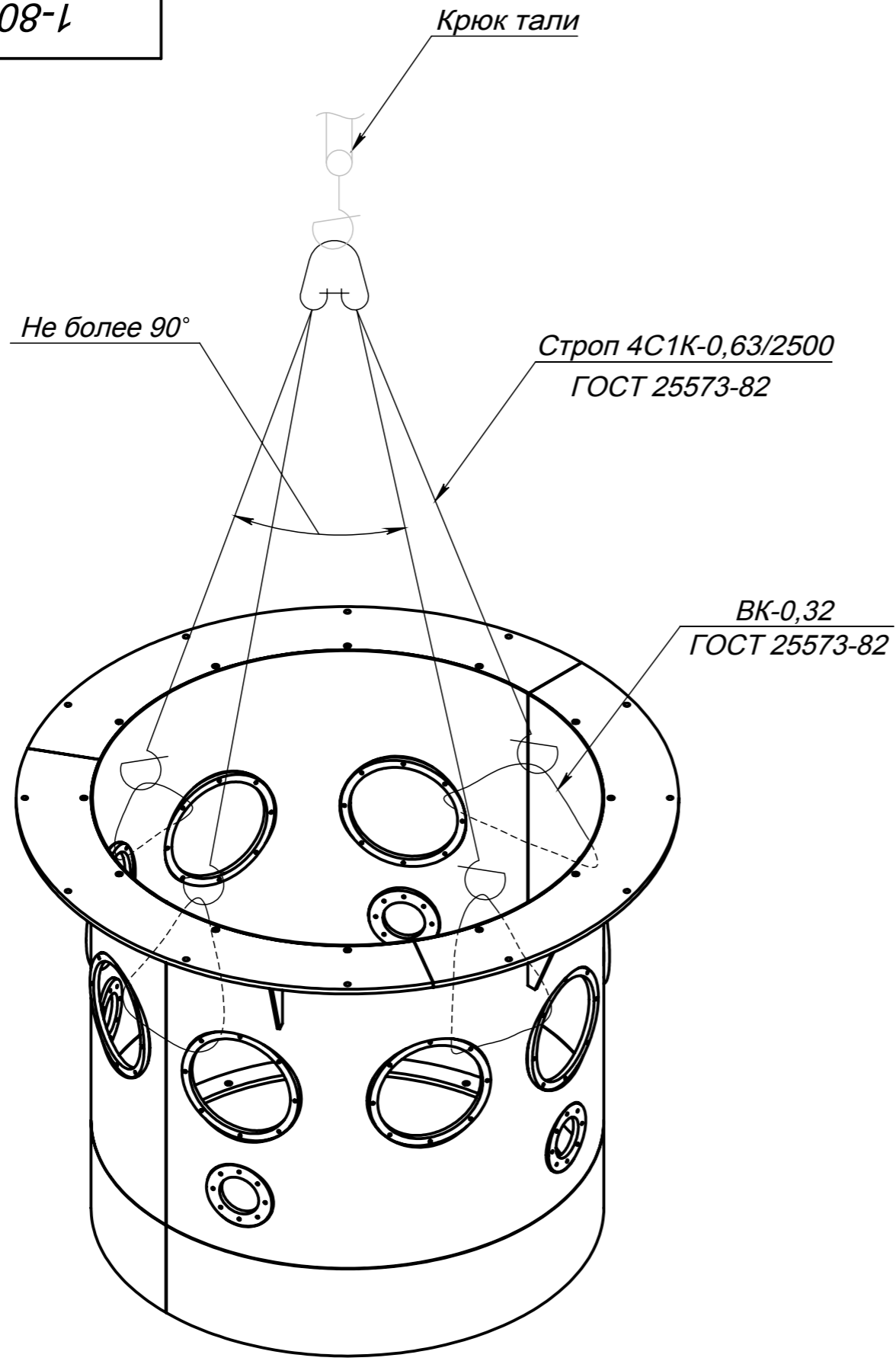


Первичное применение  
 Справочный №  
 Подпись и дата  
 Инв. № дубл.  
 Взам. инв. №  
 Подпись и дата  
 Инв. № подл.

1-800364 СБ



Изм	Лист	№ докум.	Подп.	Дата
Разраб.		Мастеров	<i>[Signature]</i>	04.05.12
Пров.		Касаткин	<i>[Signature]</i>	04.05.12
Т. контр.				
Н. контр.		Касаткин	<i>[Signature]</i>	04.05.12
Утв.				

<b>1-800364 СБ</b>			
<b>Корпус внутренний</b>	Лит.	Масса	Масштаб
	И		1:20
	Лист 2	Листов 2	
ООО "ЭЛ-технология" +7(496)571-95-68			