


УТВЕРЖДАЮ

И.О. Главного энергетика


_____ Меретяков И.М.
« _____ » _____ 2015г.

ТЕХНИЧЕСКОЕ ЗАДАНИЕ

На выполнение строительно-монтажных работ по «Промплощадка 1. Здание
144 инв. №6712662. Участок дробления материалов. Трубопровод сжатого
воздуха».

ФГУП «Комбинат «Электрохимприбор»

Подразделение 005

Выполнил  _____ Е.В. Федоров

2015г

СОДЕРЖАНИЕ

РАЗДЕЛ 1. НАИМЕНОВАНИЕ ВЫПОЛНЯЕМЫХ РАБОТ.	3
РАЗДЕЛ 2. ОБЩИЕ ПОЛОЖЕНИЯ, ОСНОВАНИЯ.	3
Подраздел 2.1 Сведения об объекте, проектной документации, виду, порядку организации выполнения архитектурно-строительных работ, ремонтных работ при сооружении, реконструкции здания 144.	3
РАЗДЕЛ 3. ТРЕБОВАНИЯ К ВЫПОЛНЯЕМЫМ РАБОТАМ.	3
Подраздел 3.1 Цель проведения работ.	3
Подраздел 3.2 Объем выполняемых работ.	3
Подраздел 3.3 Требования к оформлению и составу проекта производства работ (ППР), в случае выполнения строительно-монтажных работ.	4
РАЗДЕЛ 4. ПЕРЕЧЕНЬ ПРОЕКТНОЙ И РАБОЧЕЙ ДОКУМЕНТАЦИИ.	4
РАЗДЕЛ 5. МЕСТО ВЫПОЛНЯЕМЫХ РАБОТ.	4
РАЗДЕЛ 6. ТРЕБОВАНИЯ И УСЛОВИЯ К РАЗРАБОТКЕ ПРИРОДООХРАННЫХ МЕР И МЕРОПРИЯТИЙ.	4
РАЗДЕЛ 7. СРОК (ИНТЕРВАЛ) ВЫПОЛНЕНИЯ РАБОТ.	5
РАЗДЕЛ 8. ТРЕБОВАНИЯ К КАЧЕСТВУ ВЫПОЛНЕНИЯ РАБОТ.	5
РАЗДЕЛ 9. ТРЕБОВАНИЯ К ОСОБЫМ УСЛОВИЯМ РАБОТ.	5
РАЗДЕЛ 10. ТРЕБОВАНИЯ К СРОКУ И (ИЛИ) ОБЪЕМУ ПРЕДОСТАВЛЕНИЯ ГАРАНТИЙ.	5
РАЗДЕЛ 11. ТРЕБОВАНИЯ К БЕЗОПАСНОСТИ ВЫПОЛНЯЕМЫХ РАБОТ.	5
РАЗДЕЛ 12. ТРЕБОВАНИЯ К РЕЗУЛЬТАТУ РАБОТ И ПОРЯДКУ ПРИЕМКИ.	6
РАЗДЕЛ 13. ТРЕБОВАНИЯ К ФОРМЕ ПРЕДСТАВЛЕННОЙ ИНФОРМАЦИИ.	6
РАЗДЕЛ 14. ТРЕБОВАНИЯ К ТЕХНИЧЕСКОМУ ОБУЧЕНИЮ ПЕРСОНАЛА ЗАКАЗЧИКА.	6
РАЗДЕЛ 15. ПЕРЕЧЕНЬ ПРИНЯТЫХ СОКРАЩЕНИЙ	6
РАЗДЕЛ 16. ПЕРЕЧЕНЬ ПРЕДЛОЖЕНИЙ.	7
Приложение 1	8

РАЗДЕЛ 1. НАИМЕНОВАНИЯ ВЫПОЛНЯЕМЫХ РАБОТ

Выполнение работ по «Модернизация системы воздухообеспечения зд. 141, 144». Реконструкция здания 144. Трубопровод сухого воздуха. Площадка 1 (инв.№ 24362-12-АС, инв.№ 24349-12-ОВ).

РАЗДЕЛ 2. ОБЩИЕ ПОЛОЖЕНИЯ, ОСНОВАНИЯ

Подраздел 2.1 Сведения об объекте, проектной документации, виду, порядку организации выполнения архитектурно-строительных работ, ремонтных работ при сооружении, реконструкции здания 144.

Работы выполняются в соответствии с рабочей документацией «Реконструкция здания 144. Трубопровод сухого воздуха. Архитектурно-строительное решение. Площадка 1 с инв.№24362-12-АС», «Реконструкция здания 144. Трубопровод сухого воздуха. Вентиляция. Площадка 1 с инв.№24349-12-ОВ».

Предполагается проложить трубопровод сухого воздуха от здания 144 до здания 141 на высоких опорах и кронштейнах по стене здания 141.

РАЗДЕЛ 3. ТРЕБОВАНИЯ К ВЫПОЛНЯЕМЫМ РАБОТАМ

Подраздел 3.1 Цель проведения работ

- проложить трубопровод сухого воздуха от здания 144 до здания 141 на высоких опорах и кронштейнах по стене здания 141 (приложение 1 лист 9,10);
- установить кронштейны в простенках между окон;
- врезку трубопровода сухого воздуха диаметром 800мм выполнить в здание 144 в существующий воздухопровод диаметров 800мм на отметке +4.3 метра (приложение 1 лист 11);
- прокладка воздухопровода через оконный проем здания 144 по строительным чертежам;
- у здания 141 выполнить врезку диаметром 1000мм в существующий воздухопровод диаметром 1000мм на отметке +4.7 метра, предварительно установив эл. клапан (приложение 1 лист 12).
- выполнение комплекса строительно-монтажных работ в объемах предусмотренных:
 - техническим решением;
 - рабочей документацией «Реконструкция здания 144. Трубопровод сухого воздуха. Архитектурно-строительное решение. Площадка 1 с инв.№24362-12-АС», «Реконструкция здания 144. Трубопровод сухого воздуха. Вентиляция. Площадка 1 с инв.№24349-12-ОВ».

Подраздел 3.2 Объем выполняемых работ

Требования к объему выполняемых работ:

- проложить трубопровод сухого воздуха;
- установить кронштейны;

- врезку трубопровода сухого воздуха;
- прокладка воздухопровода через оконный проем.

Подраздел 3.3 Требования к оформлению и составу проекта производства работ (ППР), в случае выполнения строительного-монтажных работ

ППР разрабатывается и утверждается Подрядчиком через согласование с Заказчиком. В ППР предусмотреть:

- мероприятия по охране труда;
- программу строительного-монтажных работ;
- план-график производства работ;
- акты скрытых работ;
- акт приемки в эксплуатацию;
- акт выполненных работ.

РАЗДЕЛ 4. ПЕРЕЧЕНЬ ПРОЕКТНОЙ И РАБОЧЕЙ ДОКУМЕНТАЦИИ

Перечень проектной и рабочей документации(чертежи, сметы, спецификация изделий и материалов)

№ п/п	Обозначение	Наименование
1	24362-12-АС	Трубопровод сухого воздуха. Архитектурно-строительное решение. Площадка 1.
2	24349-12-ОВ	Трубопровод сухого воздуха. Вентиляция. Площадка 1
3	ВСН 214-82	Сборник инструкций по защите от коррозий”;
4	СНиП 3.05.03-85	Тепловые сети
5	СНиП 3.01.01-85*	Организация строительного производства
6	ГОСТ 16037- 80*	Межгосударственный стандарт. Соединения сварные стальных трубопроводов. Основные типы, конструктивные элементы и размеры.

РАЗДЕЛ 5. МЕСТО ВЫПОЛНЯЕМЫХ РАБОТ

ФГУП «Комбинат «Электрохимприбор», промышленная площадка 1, территория между зданиями 141, 144

РАЗДЕЛ 6. ТРЕБОВАНИЯ И УСЛОВИЯ К РАЗРАБОТКЕ ПРИРОДООХРАННЫХ МЕР И МЕРОПРИЯТИЙ

Подрядчик на территории Заказчика обязуется выполнять всех видов правил по безопасности и охране труда, охране окружающей среды, мероприятий по

возникновению и предотвращению пожара.
Подрядчик обязуется в 15-и дневный срок со дня подписания акта приемки законченных строительного-монтажных работ выполнить благоустройство строительной площадки и вывести строительный мусор, образовавшийся в процессе производства работ.

РАЗДЕЛ 7. СРОК (ИНТЕРВАЛ) ВЫПОЛНЕНИЯ РАБОТ

Срок выполнения работ: с 02.10.2015г. по 15.12.2015г.

РАЗДЕЛ 8. ТРЕБОВАНИЯ К КАЧЕСТВУ ВЫПОЛНЕНИЯ РАБОТ

Качество выполненных работ должно удовлетворять требованиям действующих нормативных документов. Качество работ подтверждается соответствующими актами и протоколами.
Подрядчик обязан направить Заказчику копии технических паспортов и сертификатов на применяемые материалы до их монтажа с целью проверки заказчиком соответствию проекту данных материалов во избежание фальсификации продукции.

РАЗДЕЛ 9. ТРЕБОВАНИЯ К ОСОБЫМ УСЛОВИЯМ РАБОТ

Особые условия отсутствуют

РАЗДЕЛ 10. ТРЕБОВАНИЯ К СРОКУ И (ИЛИ) ОБЪЕМУ ПРЕДОСТАВЛЕНИЯ ГАРАНТИЙ

Заказчик предоставляет гарантии качества на проведенные строительного-монтажные работы не менее 60 месяцев.

РАЗДЕЛ 11. ТРЕБОВАНИЯ К БЕЗОПАСНОСТИ ВЫПОЛНЯЕМЫХ РАБОТ

Требования по обеспечению строительного-монтажных работ согласно действующему законодательству РФ, регламентирующему производство работ, которые оказывают влияние на безопасность объектов капитального строительства, в том числе:

- СНиП 3.05.05-84* «Технологическое оборудование и технологические трубопроводы»;
- Технический регламент о требованиях пожарной безопасности № 123-ФЗ от 22 июля 2008 года;
- Технический регламент о безопасности зданий и сооружений № 384-ФЗ от 30 декабря 2009 года;
- СП 12-136-2002 Безопасность труда в строительстве. Решения по охране

труда и промышленной безопасности в проектах организаций строительства и проектах производства работ;

- ППР-2012 «Правила противопожарного режима в Российской Федерации»;
- СНиП 12-01-2004 «Организация строительства»;
- СНиП 12-03-2001 «Безопасность труда в строительстве»;
- ГОСТ 12.1.046-85 «Ограждения инвентарные строительных площадок и участков производства работ»;
- ГОСТ 12.1.046-85 «Нормы освещения строительных площадок».

РАЗДЕЛ 12. ТРЕБОВАНИЯ К РЕЗУЛЬТАТУ РАБОТ И ПОРЯДКУ ПРИЕМКИ

Результат работ и порядок приемки строительно-монтажных работ, состав и объем отчетной документации, в том числе исполнительной документации, должны соответствовать требованиям нормативной документации, действующей на территории Российской Федерации.

Сметная документация предоставлена Заказчику в формате отраслевого программного комплекса «Атом Смета» и в формате MS Excel с сохранением всех функциональных взаимосвязей.

РАЗДЕЛ 13. ТРЕБОВАНИЯ К ФОРМЕ ПРЕДСТАВЛЕННОЙ ИНФОРМАЦИИ

Документация по разделу 12 предоставляется в 1 экземпляре, в бумажном виде.

Сметная документация предоставлена Заказчику в формате отраслевого программного комплекса «Атом Смета» и в формате MS Excel с сохранением всех функциональных взаимосвязей.

РАЗДЕЛ 14. ТРЕБОВАНИЯ К ТЕХНИЧЕСКОМУ ОБУЧЕНИЮ ПЕРСОНАЛА ЗАКАЗЧИКА

Обучение не требуется

РАЗДЕЛ 15. ПЕРЕЧЕНЬ ПРИНЯТЫХ СОКРАЩЕНИЙ

№ п./п.	Сокращение	Расшифровка сокращения
1	ППР	Проект производства работ
2	ФГУП	Федеральное государственное унитарное предприятие

РАЗДЕЛ 16. ПЕРЕЧЕНЬ ПРЕДЛОЖЕНИЙ

№ п/п	Наименование приложений	Номер страницы
1	Приложение 1. Монтаж трубопровода сухого воздуха. Проектное решение.	8

Приложение 1
к Техническому заданию по Модернизации
системы воздухообеспечения зд. 141, 144.
Трубопровод сухого воздуха

ПРОЕКТНОЕ РЕШЕНИЕ

Модернизация системы
воздухообеспечения зд. 141, 144.
Трубопровод сухого воздуха.

Трубопровод сухого воздуха от здания 144 до здания 141 проложить на высоких опорах и кронштейнах по стене здания 141. Кронштейны устанавливать в простенках между окон. Стойки, кронштейны изготавливать по строительным чертежам инв.№ 24362-12-АС.

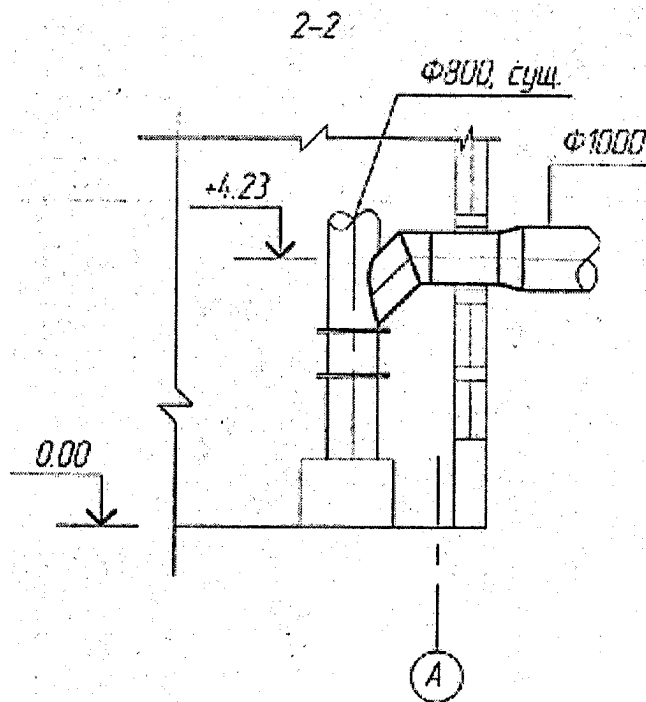
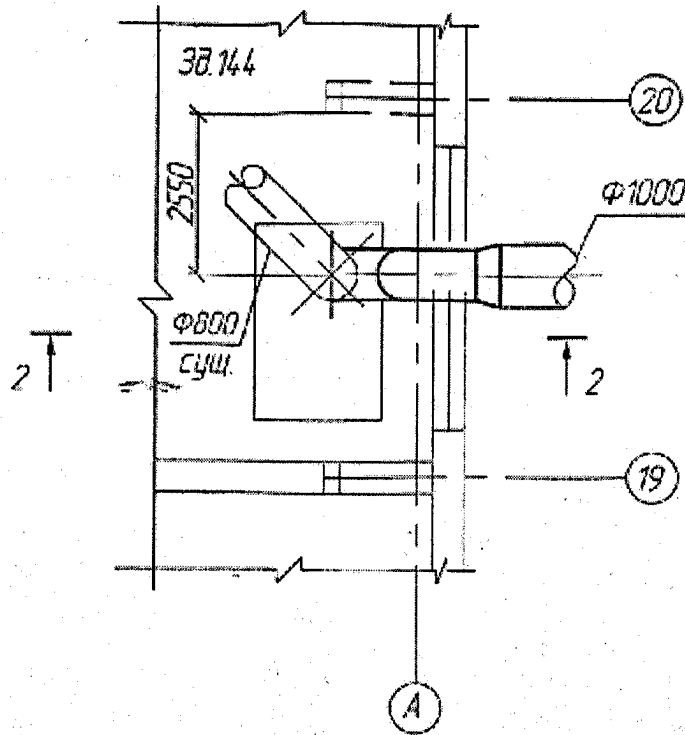
Компенсация тепловых удлинений воздухопровода предусмотрена за счет углов поворота.

Врезку трубопровода сухого воздуха диаметром 800мм выполнить в здании 144 в существующий воздухопровод диаметром 800мм на отметке +4.3 метра.

Прокладка воздухопровода через оконный проем здания 144 по строительным чертежам инв.№ 24362-12-АС.

У здания 141 выполнить врезку диаметром 1000мм в существующий воздухопровод диаметром 1000мм на отметке +4.7 метра, предварительно установив клапан с эл. приводом.

Врезка в воздуховод диаметр 800мм



Врезка в воздуховод диаметр 1000мм

