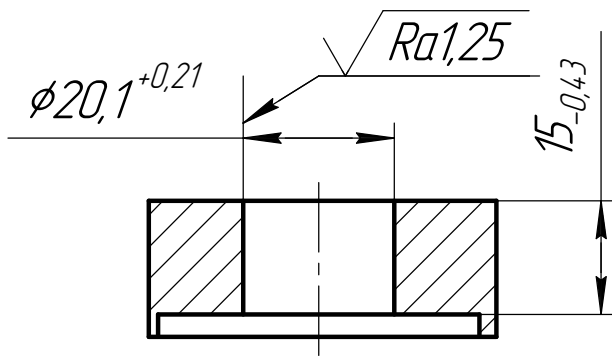
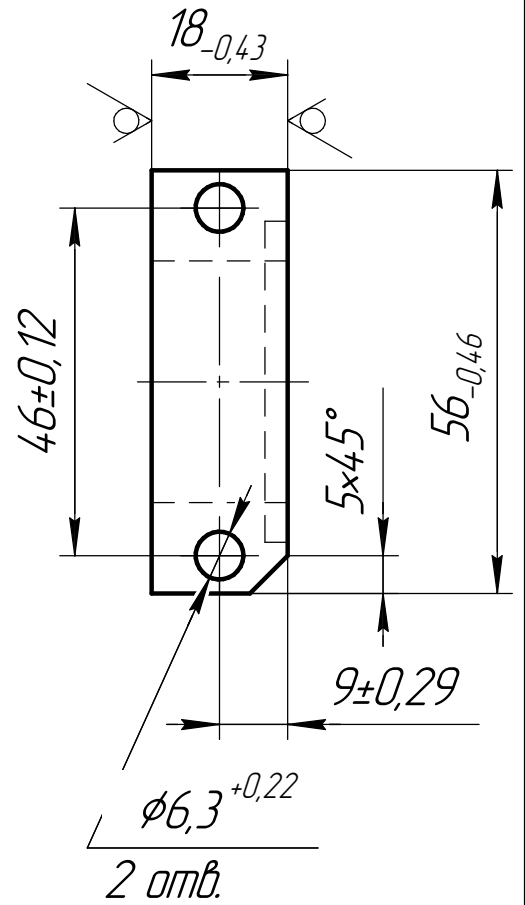
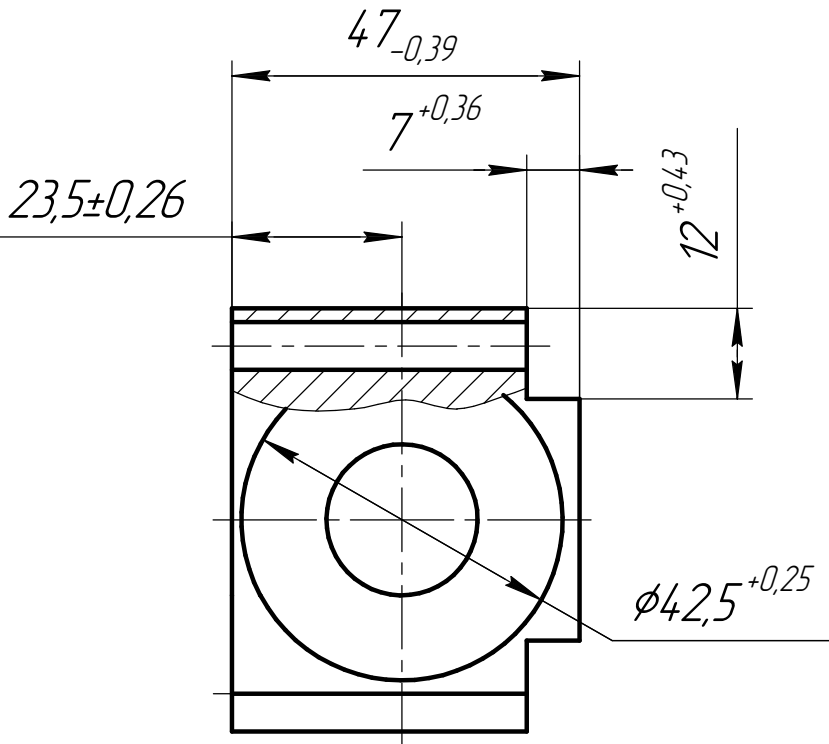


ВВЭА.002.3201

$\sqrt{Rz40 (\checkmark)}$



1. Материал-заменитель Сталь 10880-б ГОСТ 11036-75.
2. Магнитный отжиг по технологии предприятия-изготовителя.
3. *Размер для справок.
4. Покрытие Ц9.хр III.

Перв. примен.
Справ. №
Подп. и дата
Инв. № дцкл.
Взам. инв. №
Подп. и дата
Инв. № подл.

Изм.	Лист	№ докум.	Подп.	Дата
Разраб.		Семенцов		
Пров.		Колпаков		
Т.контр.		Адеев		
Н.контр.		Нечаев		
Утв.		Машинский		

ВВЭА.002.3201			
Магнитопровод	Лист	Масса	Масштаб
			1:1
Сталь 10 ГОСТ 1050-88		Лист	Листов 1