

	Перв. применение			Обозначение	Наименование	Кол.	Примечание
	Формат	Зона	Поз.				
					<u>Документация</u>		
				*) Э.045.7537СБ	Сборочный чертеж		*) А2х3, А2х4, А3
					<u>Сборочные единицы</u>		
Справочный №	A4	*)	1	Э.045.7537.01	Корпус нижний	1	*) 1А, 1С, 1D
	A4	*)	2	Э.045.7537.02	Корпус верхний	1	*) 1А, 1D, 1G
	A4	*)	3	Э.045.7537.03	Шахта модели	1	*) 1D, 4E
	A4	*)	4	Э.045.7537.04	Вставка		*) 1А, 1D, 3А 2 шт., допуск замена на поз 17
	A4	3D	5	Э.045.7537.05	Крышка корпуса	1	
	A4	1G	6	Э.045.7537.06	Накладка щелевая		2 шт., допуск замена на поз 7 или поз 15
	A4	1H	7	Э.045.7537.07	Накладка щелевая		2 шт., допуск замена на поз 6 или поз 15
	A4	2G	8	Э.045.7537.08	Трубопровод	1	
	A4	2F	9	Э.045.7537.09	Трубопровод	1	
	A4	*)	10	Э.045.7537.10	Гидрозатвор	1	*) 2С, 4А
					<u>Детали</u>		
Взам. инв. №	A4	1G	15	Э.045.7537.001	Крышка		2 шт., допуск замена на поз 6 или поз 17
	A3	*)	16	Э.045.7537.002	Прокладка	4	*) 1Н, 3F
	A4	1A	17	Э.045.7537.003	Полукольцо		2 шт., допуск замена на поз 4
	A4	1A	18	Э.045.7537.004	Прокладка	1	
Изн. № подл.	Изм.	Лист	№ докум.	Подп.	Дата		
	Разраб.		Базанова			Лит.	Лист
	Пров.		Ермолаев			1	5
	Нач. лаб.		Комышинский			ГНЦ РФ – ФЭИ	
	Н. контр.		Бажал				
Утв.		Сулим					

Рабочий участок
стенда РУ-30

Копировал

Формат А4

Формат	Зона	Поз.	Обозначение	Наименование	Кол.	Примечание
				Гайки ГОСТ 5927-70		СТП4.18-85
	3B	41		M5-6H.5.016	8	
	*	42		M8-6H.5.016	36	*)1G,1H
	*	43		M10-6H.5.016	20	*)2A,3D
	4A	44		M12-6H.5.016	4	
	*	45		M16-6H.5.016	24	*)2E,2F
	1A	46		M20-6H.8.016	16	
				Шайбы ГОСТ 11371-78		СТП4.34-79
	*	50		5.01.016	20	*)1A,3B
	*	51		8.01.016	36	*)1G,1H
	*	52		10.01.016	20	*)2A,3D
	4A	53		12.01.016	4	
	*	54		16.01.016	24	*)2E,2F
	1A	55		20.01.016	16	
				Шпильки ГОСТ 22032-76		СТП4.50-85
	*	59		M10-6gx25.58.016	20	*)2A,3D
	4A	60		M12-6gx30.58.016	4	
	*	61		M16-6gx40.58.016	24	*)2E,2F
	1A	63		Шпилька M20-6gx55.66.016		
				ГОСТ 22034-76	16	СТП4.51-85

Подп. и дата

Инв. № дубл.

Взам. инв. №

Подп. и дата

Инв. № подл.

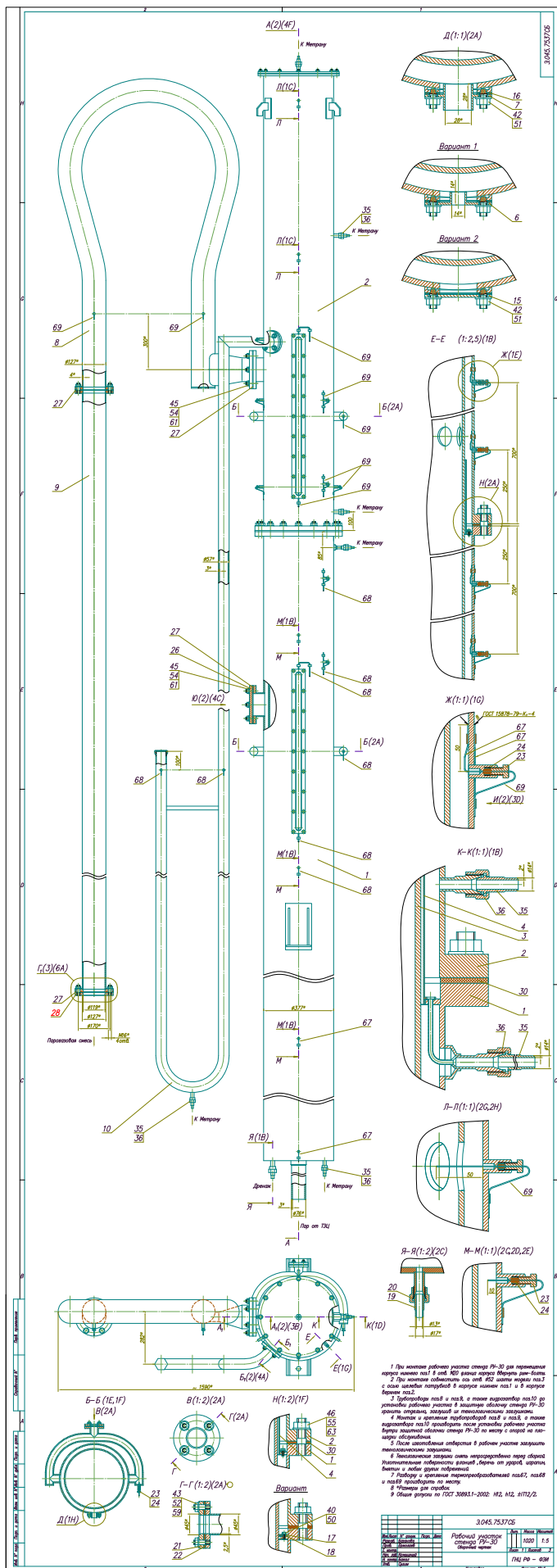
Изм.	Лист	№ докум.	Подп.	Дата

Э.045.7537

Лист
3

Копировал

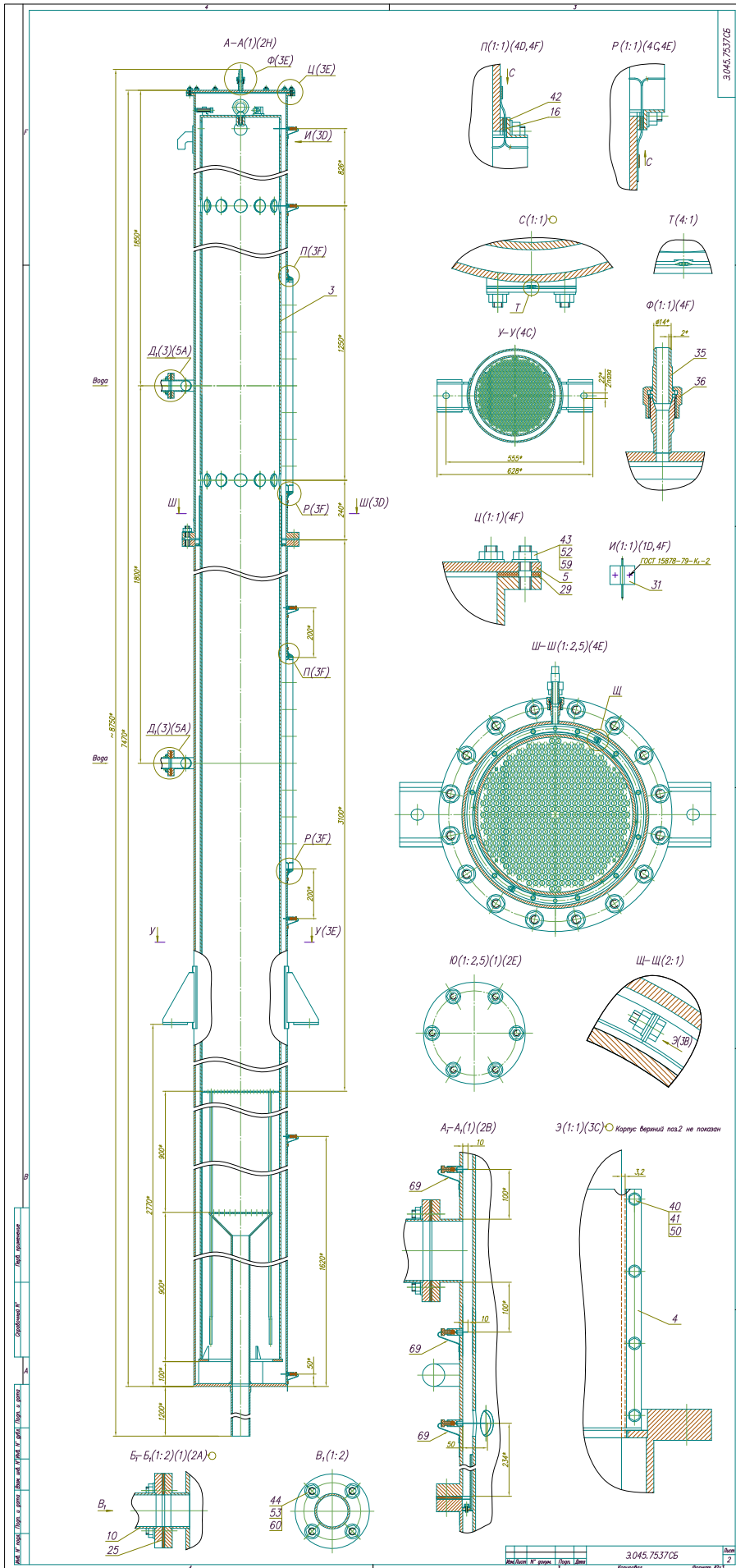
Формат А4



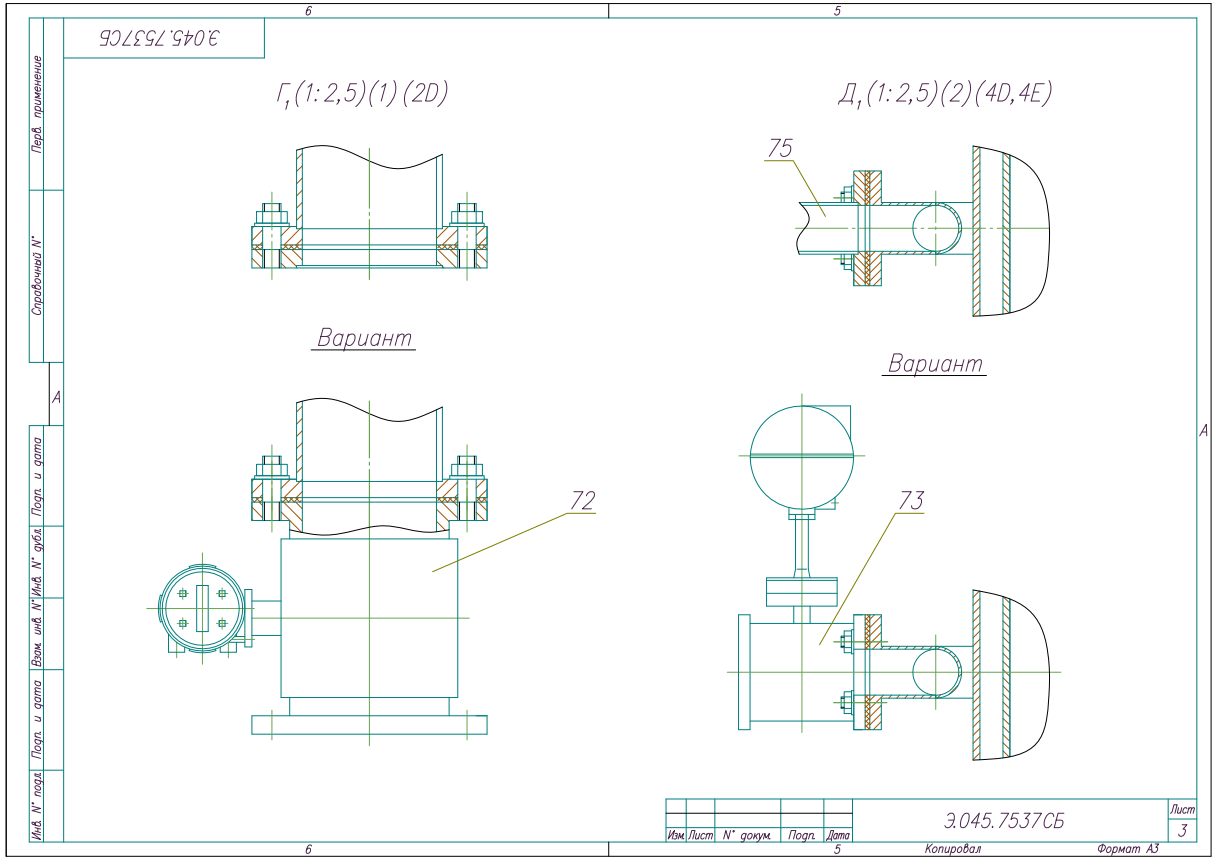
3.045.75.37.05

1 При монтаже рабочие участки SR-30 для первичного нагрева напаять паяльником №20 электромонтажным паяльником.
 2 При монтаже соблюдать ось сифона SR-30 электромонтажным паяльником и ось сифона паропровода в паропровод напаять в паропровод.
 3 При монтаже паяльником паять паяльником №20 электромонтажным паяльником.
 4 Монтажные и арматурные трубопроводы паять паяльником №20 электромонтажным паяльником.
 5 После изготовления сифонных в рабочих участках закрыть электромонтажные отверстия.
 6 Испытательные загвоздки снять непосредственно перед окончанием изготовления оборудования. Сделать это следует, используя бачок и любой другой подходящий.
 7 Работы и арматурные трубопроводы паять паяльником №20 электромонтажным паяльником.
 8 При монтаже паяльником №20 электромонтажным паяльником.
 9 Общие размеры по ГОСТ 30881-2002: H2, H3, H4, H5, H6, H7, H8.

3.045.75.37.05		Рабочий участок	1000	1:5
		Степень сложности	1000	1:5
		Объем работ	1000	1:5
		Генератор	1000	1:5

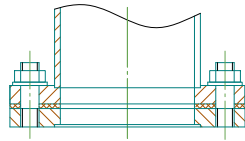


3.045.7537/05



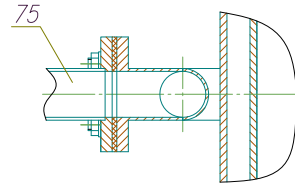
3.045.7537СБ

Г, (1: 2,5)(1) (2D)

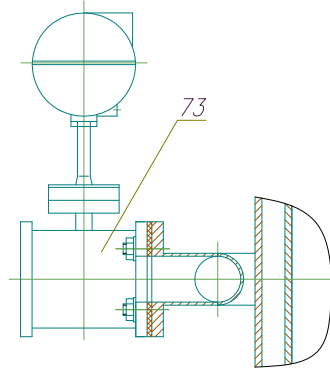
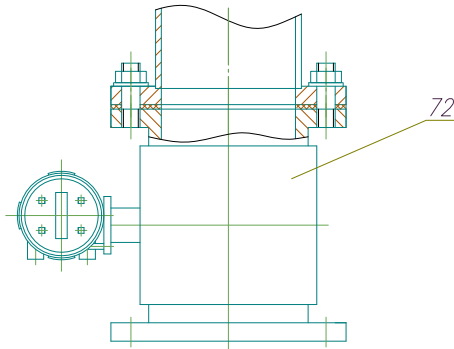


Вариант

Д, (1: 2,5)(2) (4D, 4E)



Вариант



Изм.	Лист	№ докум.	Подп.	Дата

3.045.7537СБ

Лист
3

Копировал

Формат А3

Э.045.7537.001

$\sqrt{Ra6,3(\sqrt{V})}$

Перв. применение

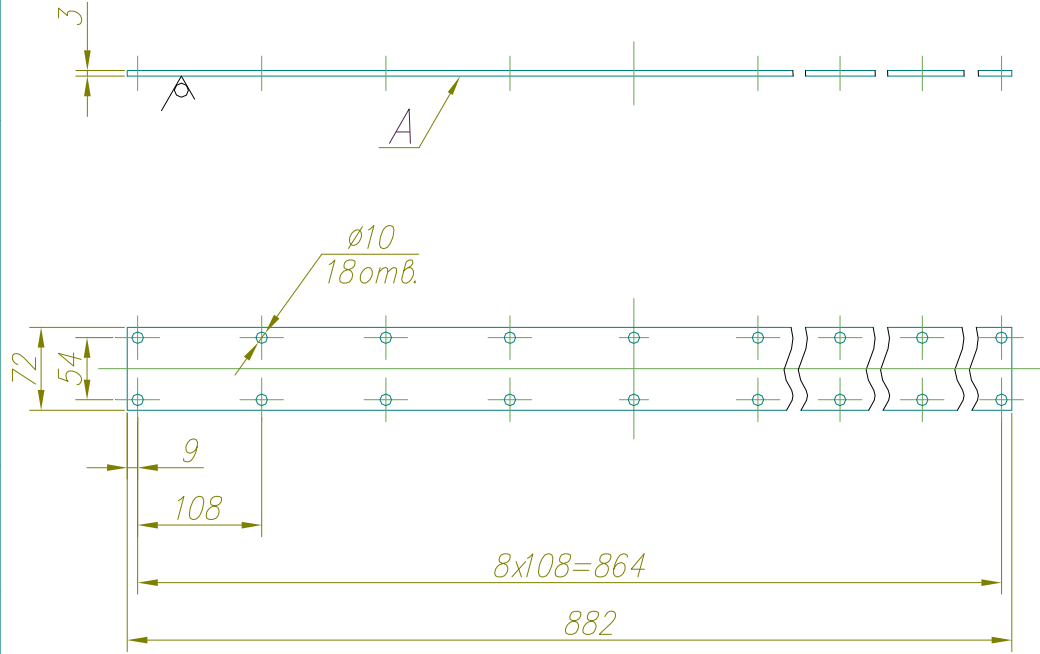
Справочный №

Подп. и дата

Взам. инв. № Инв. № дубл.

Подп. и дата

Инв. № подл.



1 Общие допуски по ГОСТ 30893.1-2002: H12, h12, ±IT12/2.
 2 Покрытие поверхности А – грунтовка ЭФ-065
 ТУ 2312-097-05011907-200-2003, эмаль ГФ-820 серебристая
 ТУ 6-2113-89.III.45.8_{250°C}.

Э.045.7537.001

Изм.	Лист	№ докум.	Подп.	Дата
Разраб.		Почитаева		
Пров.		Базанова		
Т. контр.				
Нач. бюро		Ермолаев		
Н. контр.		Бажал		
Утв.		Ермолаев		

Крышка

Лит.	Масса	Масштаб
	1,46	1:5
Лист	Листов	1

Лист $\frac{4 \text{ ГОСТ } 19903-74}{20 \text{ ГОСТ } 1577-93}$

ГНЦ РФ – ФЭИ

Копировал

Формат А4

Э.045.7537.002

Перв. применение

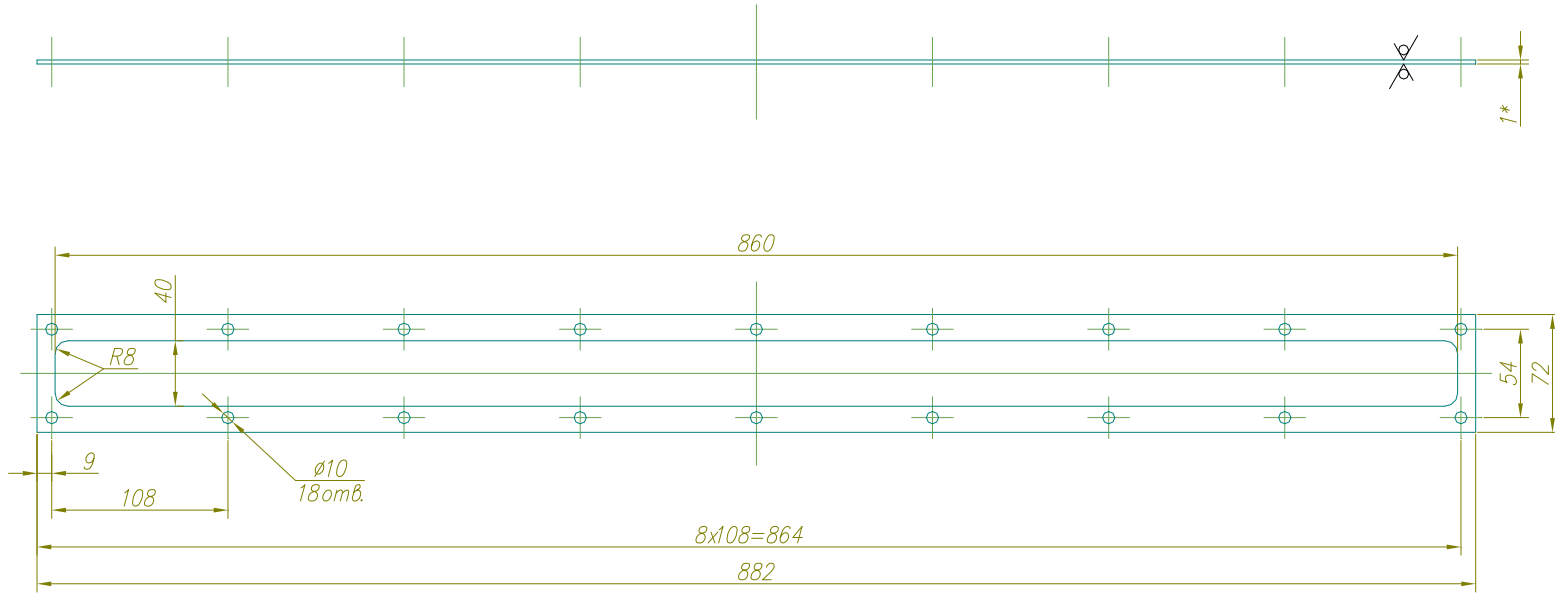
Справочный №

Попр. и дата

Взам инв. №/Инв. № дубл.

Попр. и дата

Инв. № подл.



*Размер для справок

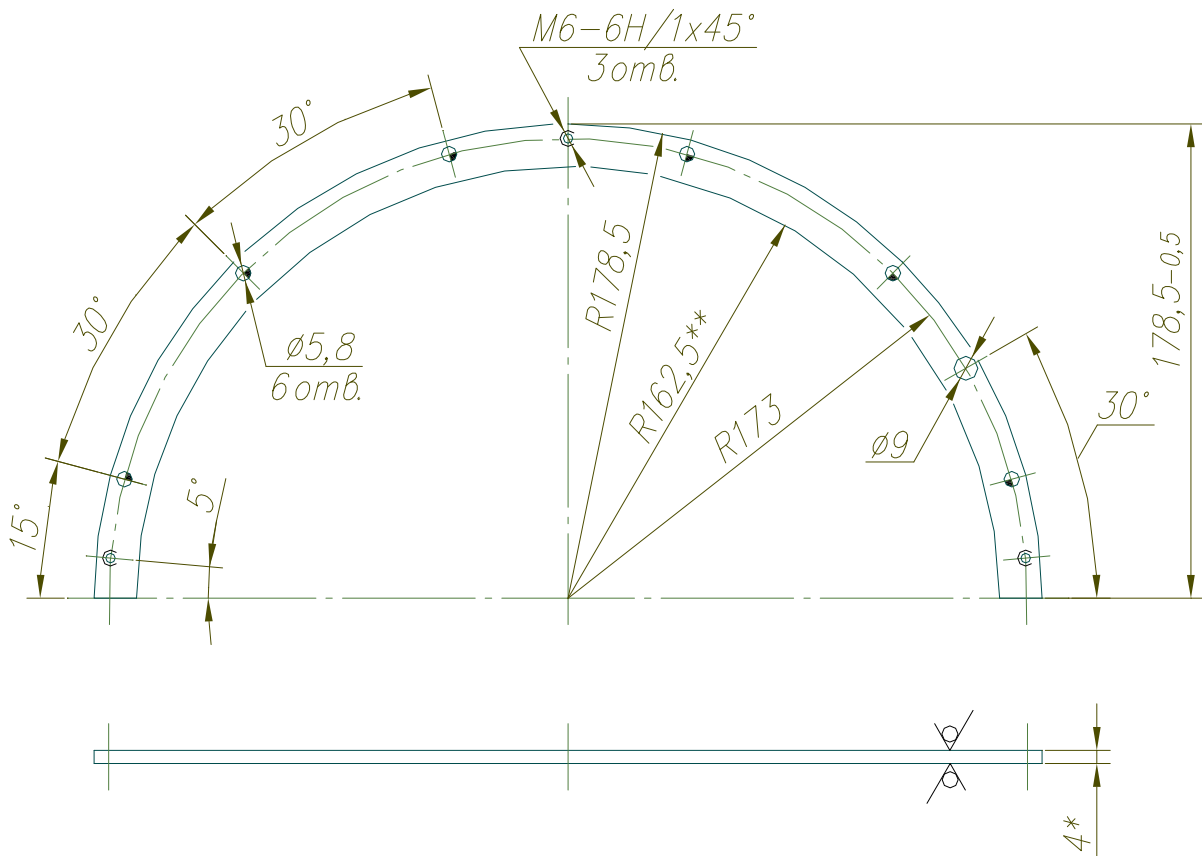
					Э.045.7537.002			
Изм.	Лист	№ докум.	Подп.	Дата	Прокладка	Лит.	Масса	Масштаб
Разраб.		Почитаева					0,05	1:2,5
Пров.		Базанова						
Т. контр.						Лист	Листов	1
Нач. бюро		Ермолаев				ГНЦ РФ – ФЭИ		
Н. контр.		Бажал						
Утв.		Ермолаев						
					Пластина силиконовая температуростойкая S=1,0мм ТУ 2500-281-00152106-98			
					Копировал			
					Формат А3			

Э.045.7537.003

$\sqrt{Ra 6,3 \sqrt{V}}$

Перв. применение

Справочный №



Подп. и дата

Взам. инв. №

Инв. № дубл.

Подп. и дата

Инв. № подл.

- 1 *Размеры для справок
- 2 **Размер уточнить по фактическому внутреннему диаметру корпуса нижнего черт. Э.045.7537.01СБ.
- 3 Общие допуски по ГОСТ 30893-2002: H12, h12, ±IT12/2.

Э.045.7537.003

Изм.	Лист	№ докум.	Подп.	Дата
Разраб.		Базанова		
Пров.		Почитаева		
Т. контр.				
Н. контр.		Бажал		
Утв.		Ермолаев		

Полукольцо

Лист $\frac{4 \text{ ГОСТ } 19903-74}{20 \text{ ГОСТ } 1577-93}$

Лист	Масса	Масштаб
	0,27	1:2,5
Лист	Листов	1

ГНЦ РФ – ФЭИ

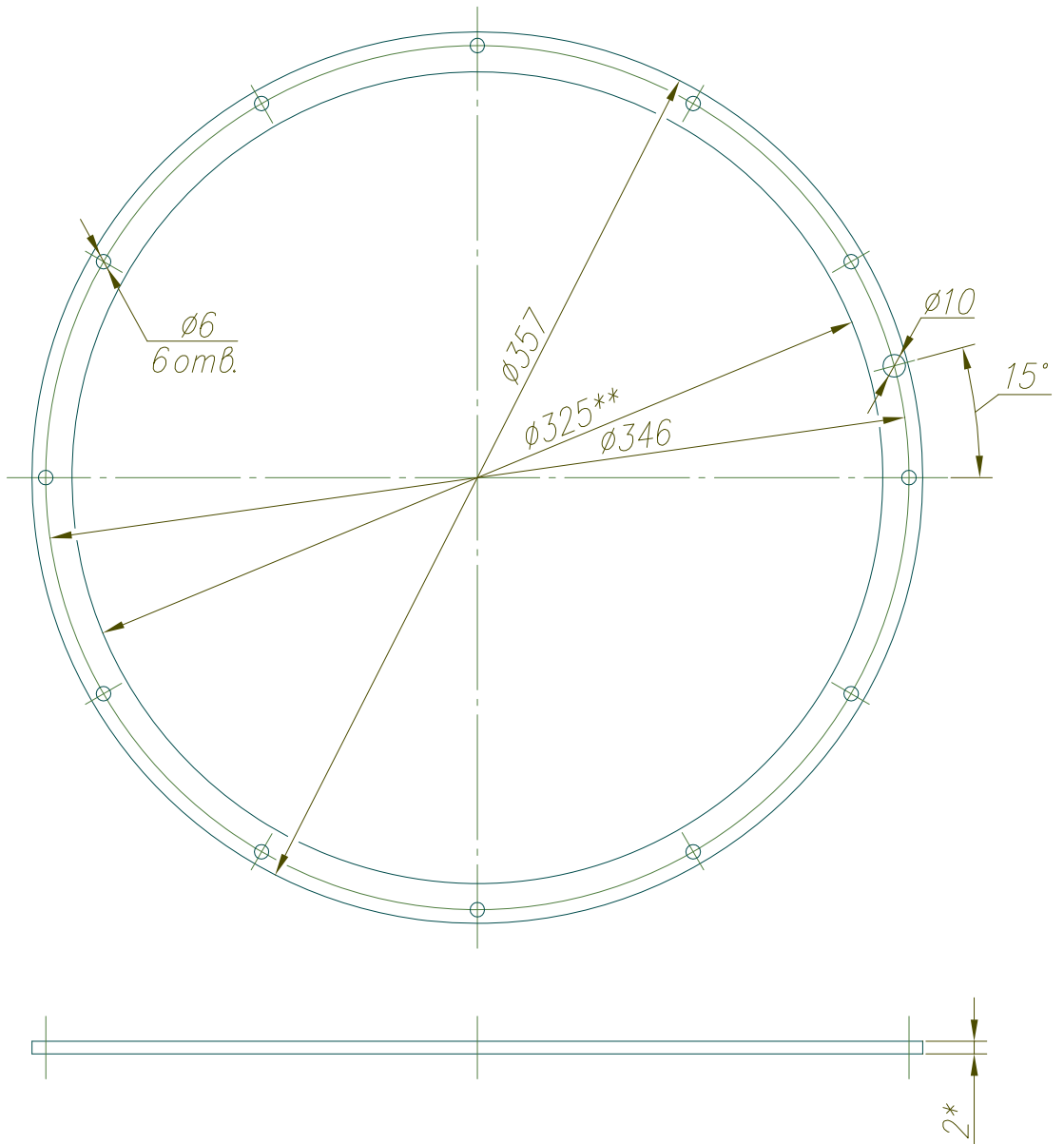
Копировал

Формат А4

Э.045.7537.004

Перв. применение

Справочный №



Подп. и дата

Взам. инв. № / Инв. № дубл.

Взам. инв. № / Инв. №

Подп. и дата

Инв. № подл.

Изм.	Лист	№ докум.	Подп.	Дата
Разраб.	Базанова			
Пров.	Почитаева			
Т. контр.				
Н. контр.	Бажал			
Утв.	Ермолаев			

Э.045.7537.004

Прокладка

Лист	Масса	Масштаб
	0,06	1:2,5
Лист	Листов	1

Пластина силиконовая
температуростойкая S=2,0мм
ТУ 2500-281-00152106-98

ГНЦ РФ – ФЭИ

Копировал

Формат А4

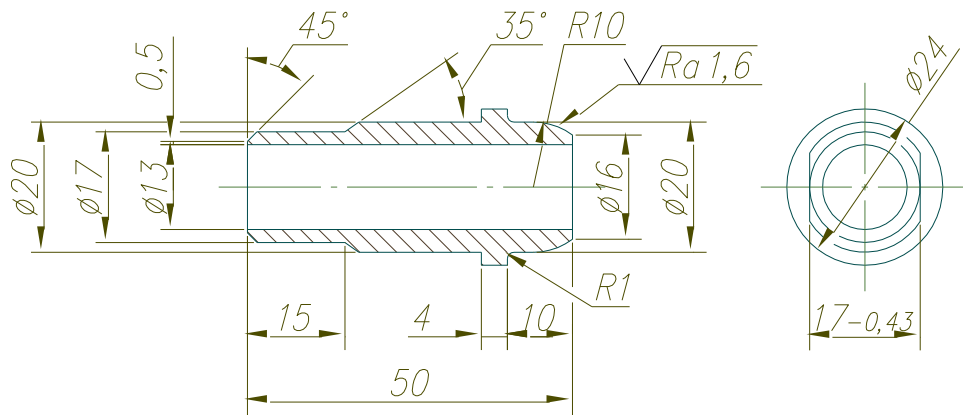
- 1 *Размер для справок
2 **Размер уточнить по фактическому внутреннему диаметру корпуса нижнего черт. Э.045.7537.01СБ.

Э.045.7537.005

$\sqrt{Ra 6,3}$ (✓)

Перв. применение

Справочный №



Подп. и дата

Взам. инв. №

Инв. №

Подп. и дата

Общие допуски по ГОСТ 30893-2002: H12, h12, $\pm IT12/2$.

Э.045.7537.005

Изм.

Лист

№ докум.

Подп.

Дата

Т. контр.

Пров.

Почитаева

Н. контр.

Бажал

Утв.

Ермолаев

Шуппель

Сталь 20 ГОСТ 1050-88

Лит.

Масса

Масштаб

0,06

1:1

Лист

Листов

1

ГНЦ РФ - ФЭИ

Копировал

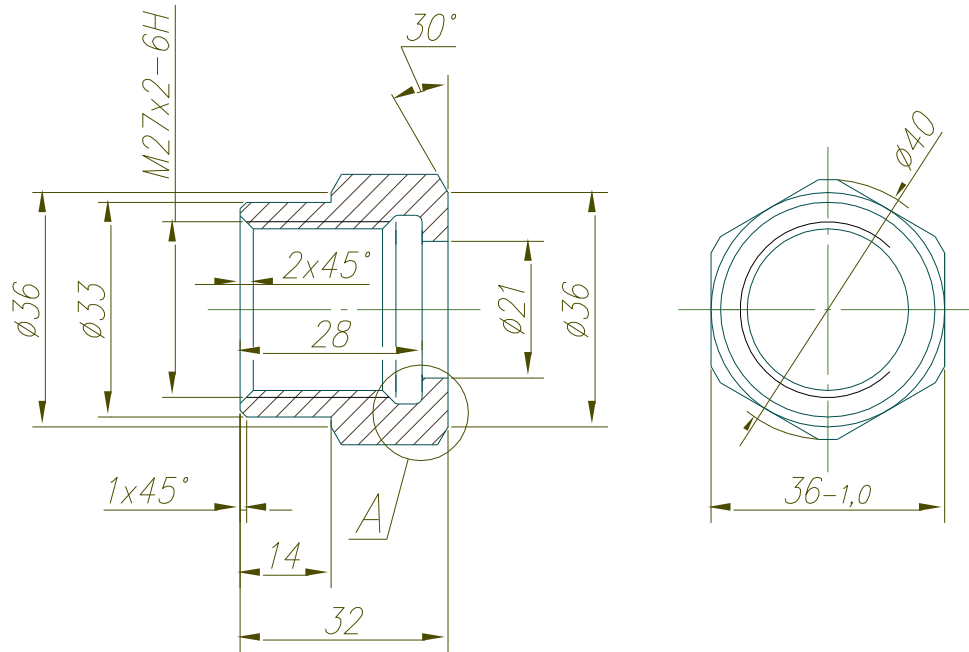
Формат А4

Э.045.7537.006

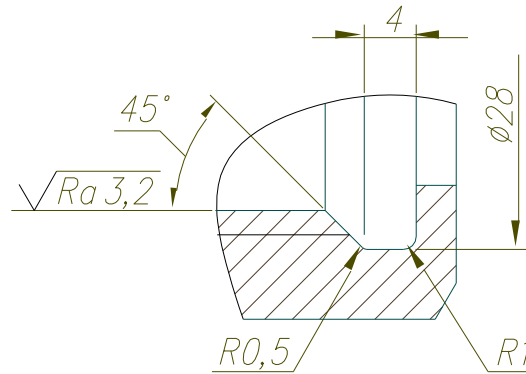
$\sqrt{Ra 6,3}(\checkmark)$

Перв. применение

Справочный №



A (2:1)



Общие допуски по ГОСТ 30893-2002: H12, h12, ±IT12/2.

Подп. и дата

Взам. инв. №

Инв. №

Подп. и дата

Инв. №

Изм.	Лист	№ докум.	Подп.	Дата
Разраб.		Базанова		
Пров.		Почитаева		
Т. контр.				
Н. контр.		Бажал		
Утв.		Ермолаев		

Э.045.7537.006

Гайка

Сталь 35 ГОСТ 1050-88

Лит.	Масса	Масштаб
	0,08	1:1
Лист	Листов	1

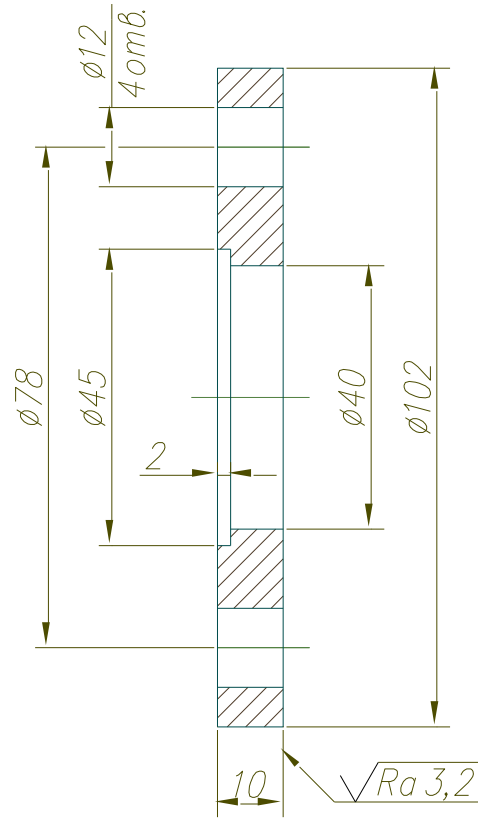
ГНЦ РФ - ФЭИ

Копировал

Формат А4

Перв. применение	Э.045.7537.007
Справочный №	

$\sqrt{Ra 6,3(\sqrt{V})}$



Общие допуски по ГОСТ 30893-2002: H12, h12, ±IT12/2.

Подп. и дата	Инв. № дубл.	Взам. инв. №	Инв. №	Подп. и дата	<p style="text-align: center;">Э.045.7537.007</p>						
Инв. № подл.	Изм.	Лист	№ докум.	Подп.		<table border="1"> <tr> <td>Лит.</td> <td>Масса</td> <td>Масштаб</td> </tr> <tr> <td></td> <td>0,47</td> <td>1:1</td> </tr> </table>	Лит.	Масса	Масштаб		0,47
Лит.	Масса	Масштаб									
	0,47	1:1									
Разраб.	Пров.	Т. контр.	Н. контр.	Утв.	<p style="text-align: center;">Фланец</p> <p style="text-align: center;">Сталь 20 ГОСТ 1050-88</p> <table border="1"> <tr> <td>Лист</td> <td>Листов</td> <td>1</td> </tr> </table> <p style="text-align: center;">ГНЦ РФ – ФЭИ</p>	Лист	Листов	1			
Лист	Листов	1									
Базанова	Почитаева		Бажал	Ермолаев	<p style="text-align: center;">Копировал</p> <p style="text-align: right;">Формат А4</p>						

Э.045.7537.008

Перв. применение

Справочный N°

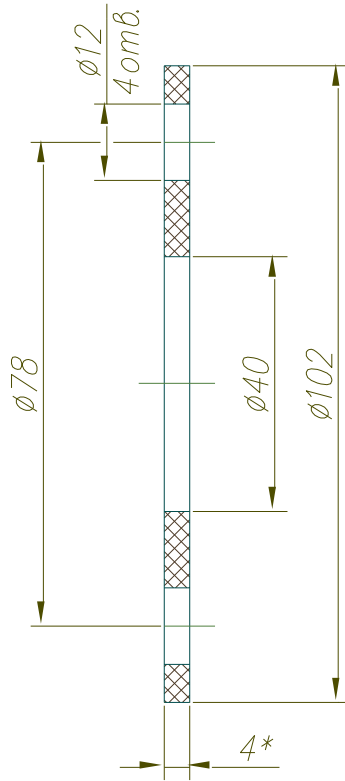
Погр. и дата

Инв. N° дубл.

Взам. инв. N°

Погр. и дата

Инв. N° подл.



*Размер для справок

Э.045.7537.008

Изм.	Лист	N° докум.	Погр.	Дата
Разраб.		Базанова		
Пров.		Почитаева		
Т. контр.				
Н. контр.		Бажал		
Утв.		Ермолаев		

Прокладка

Пластина силиконовая
температуростойкая S=4,0мм
ТУ 2500-281-00152106-98

Лит.	Масса	Масштаб
	5г	1:1
Лист	Листов	1

ГНЦ РФ – ФЭИ

Копировал

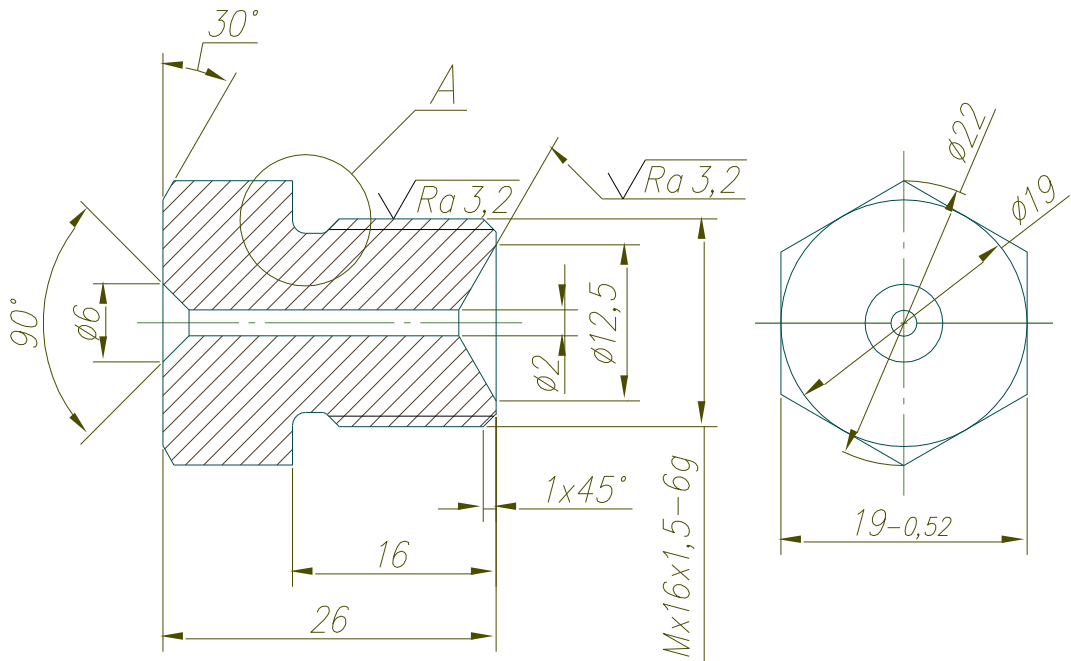
Формат А4

Э.045.7537.009

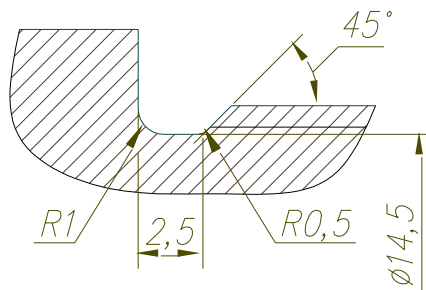
$\sqrt{Ra 6,3}(\sqrt{V})$

Перв. применение

Справочный №



A (4:1)



Общие допуски по ГОСТ 30893-2002: H12, h12, ±IT12/2.

Подп. и дата

Инв. № дубл.

Взам. инв. №

Подп. и дата

Инв. № подл.

Изм.	Лист	№ докум.	Подп.	Дата
		Базанова		
		Почитаева		
		Бажал		
		Ермолаев		

Э.045.7537.009

Упор

Сталь 35 ГОСТ 1050-88

Лист

Масса

Масштаб

0,02

2:1

Лист

Листов

1

ГНЦ РФ - ФЭИ

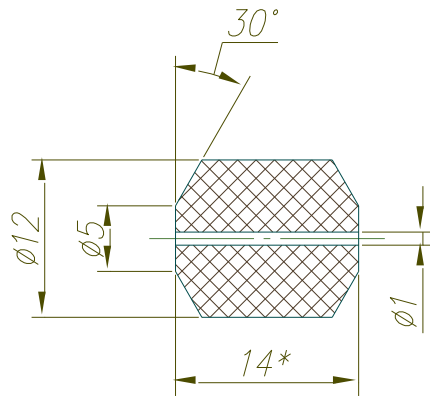
Копировал

Формат А4

Э.045.7537.010

Перв. применение

Справочный N°



*Размер для справок

Подп. и дата

Инв. N°

Инв. N°

Инв. N°

Взам. инв. N°

Подп. и дата

Инв. N° подл.

Т. контр.

Н. контр.

Утв.

Э.045.7537.010

Уплотнитель

Пластина силиконовая
температуростойкая S=14,0мм
ТУ 2500-281-00152106-98

Лит. Масса Масштаб

2г 1:1

Лист Листов 1

ГНЦ РФ – ФЭИ

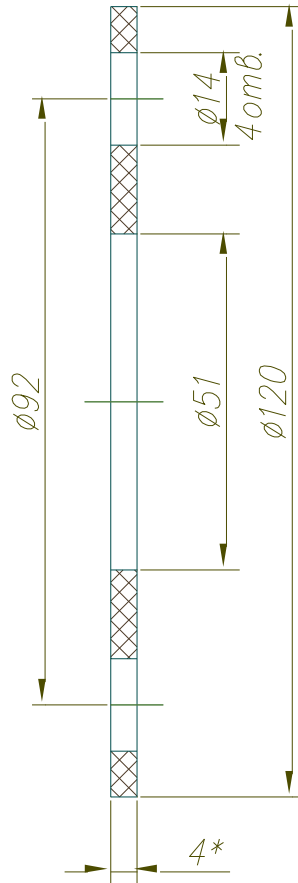
Копировал

Формат А4

Э.045.7537.011

Перв. применение

Справочный №



*Размер для справок.

Подп. и дата

Инв. № дубл.

Взам. инв. №

Подп. и дата

Инв. № подл.

Изм. Лист

Изм. Лист	№ докум.	Подп.	Дата	
Разраб.	Базанова			
Пров.	Почитаева			
Т. контр.				
Н. контр.	Бажал			
Утв.	Ермолаев			

Э.045.7537.011

Прокладка

Пластина силиконовая температуростойкая S=4,0мм
ТУ 2500-281-00152106-98

Лист	Масса	Масштаб
	0,07	1:1
Лист	Листов	1

ГНЦ РФ – ФЭИ

Копировал

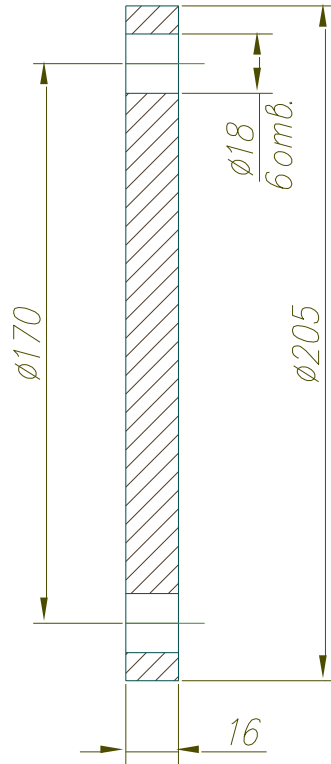
Формат А4

Э.045.7537.012

$\sqrt{Ra\ 6,3}$

Перв. применение

Справочный №



Общие допуски по ГОСТ 30893-2002: H12, h12, $\pm IT12/2$.

Подп. и дата

Взам. инв. №

Инв. №

дубл. №

Подп. и дата

Подп. и дата

Изм. Лист

Разраб.

Проб.

Т. контр.

Изм. Лист

№ докум.

Подп.

Дата

Разраб.

Базанова

Проб.

Почитаева

Т. контр.

Н. контр.

Бажал

Утв.

Ермолаев

Э.045.7537.012

Заглушка

Сталь 20 ГОСТ 1050-88

Лит. Масса Масштаб

4,1

1:2

Лист Листов 1

ГНЦ РФ - ФЭИ

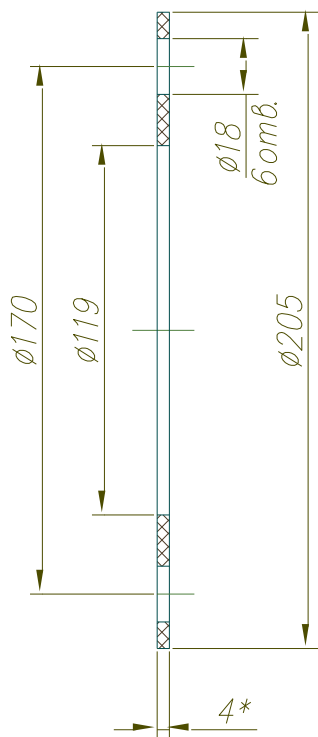
Копировал

Формат А4

Э.045.7537.013

Перв. применение

Справочный №



*Размер для справок

Подп. и дата

Взам. инв. №

Инв. № дубл.

Подп. и дата

Инв. № подл.

Изм.	Лист	№ докум.	Подп.	Дата
		Базанова		
		Почтаева		
		Бажал		
		Ермолаев		

Э.045.7537.013

Прокладка

Пластина силиконовая
температуростойкая S=4,0мм
ТУ 2500-281-00152106-98

Лист	Масса	Масштаб
	0,15	1:2
Лист	Листов	1

ГНЦ РФ - ФЭИ

Копировал

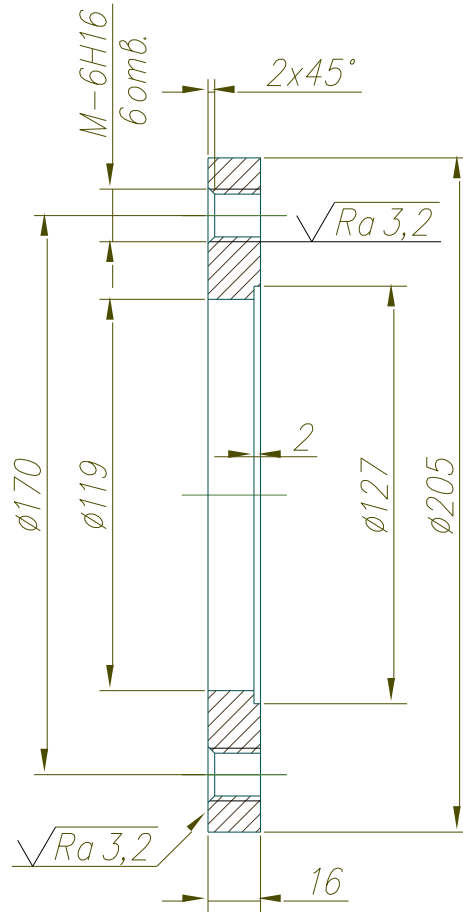
Формат А4

Э.045.7537.014

$\sqrt{Ra 6,3(\vee)}$

Перв. применение

Справочный №



Общие допуски по ГОСТ 30893-2002: H12, h12, ±IT12/2.

Подр. и дата

Взам. инв. №

Инв. №

Подр. и дата

Инв. №

Утв.

Изм.	Лист	№ докум.	Подр.	Дата
	Разраб.	Базанова		
	Пров.	Почитаева		
	Т. контр.			
	Н. контр.	Бажал		
	Утв.	Ермолаев		

Э.045.7537.014

Фланец

Сталь 20 ГОСТ 1050-88

Лит.	Масса	Масштаб
	2,7	1:2
Лист	Листов	1

Копировал

Формат А4

Э.045.7537.015

Перв. применение

Справочный №

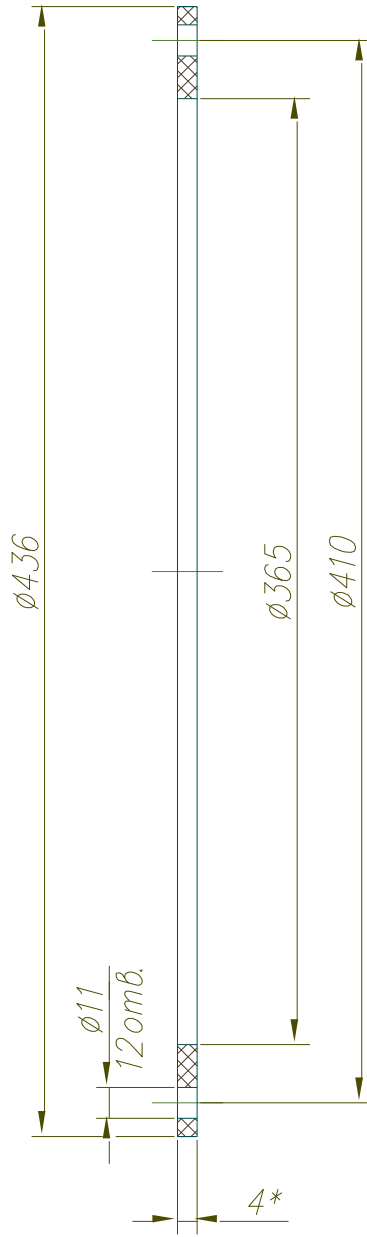
Подп. и дата

Инв. № дубл.

Взам. инв. №

Подп. и дата

Инв. № подл.



*Размер для справок

Э.045.7537.015

Изм.	Лист	№ докум.	Подп.	Дата
Разраб.		Базанова		
Пров.		Почтаева		
Т. контр.				
Н. контр.		Бажал		
Утв.		Ермолаев		

Прокладка

Пластина силиконовая температуростойкая S=4,0мм
ТУ 2500-281-00152106-98

Лит.	Масса	Масштаб
	0,32	1:2,5
Лист	Листов	1

ГНЦ РФ – ФЭИ

Копировал

Формат А4

Перв. применение

Справочный №

Э.045.7537.016

Взам. инв. №

Инв. № дубл.

Подп. и дата



*Размер для справок

Подп. и дата				
Инв. № подл.				
Изм.	Лист	№ докум.	Подп.	Дата
	Разраб.	Базанова		
	Пров.	Почитаева		
	Т. контр.			
	Н. контр.	Бажал		
	Утв.	Ермолаев		

Э.045.7537.016

Прокладка

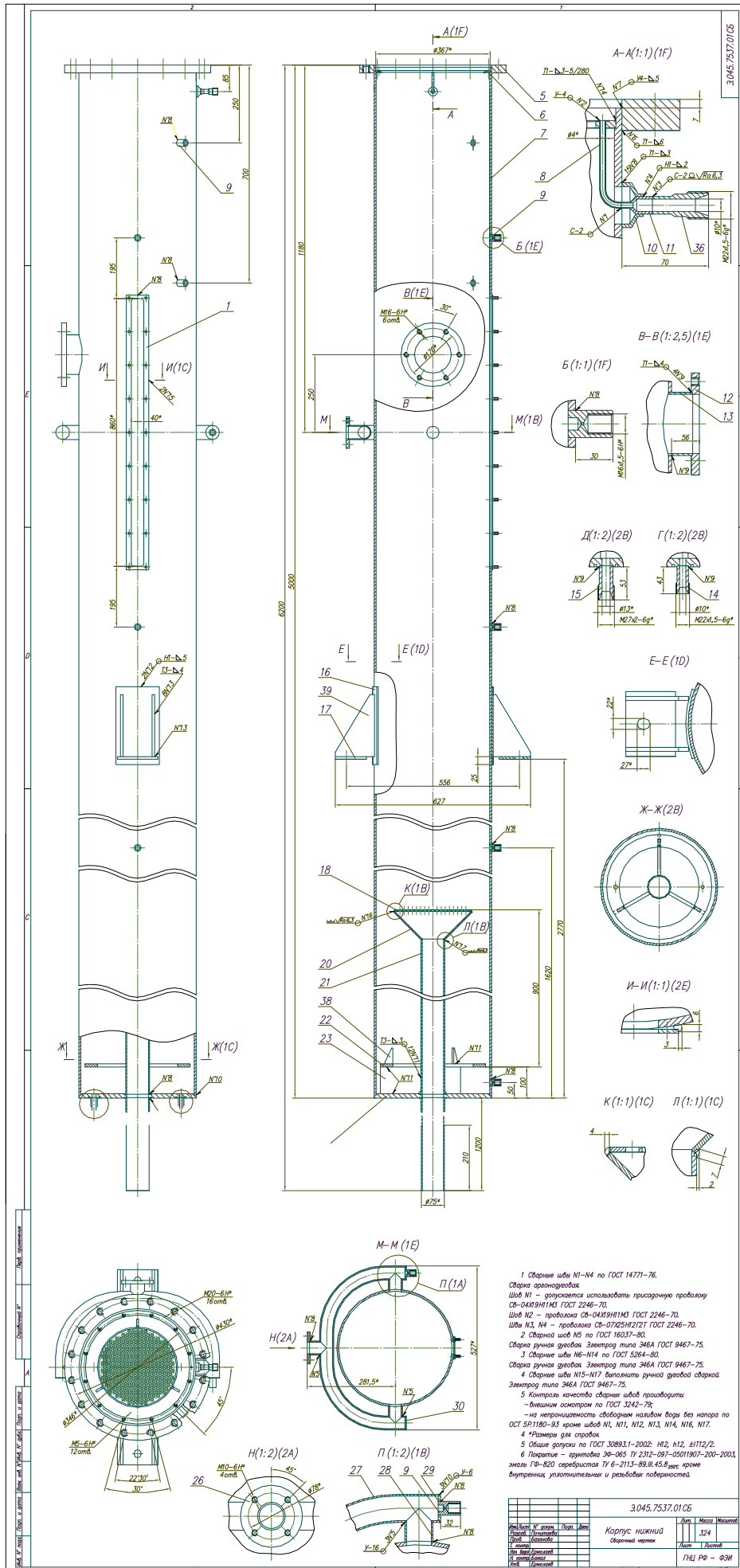
Пластина силиконовая
температуростойкая S=6,0мм
ТУ 2500-281-00152106-98

Лист	Масса	Масштаб
	0,66	1:4
Лист	Листов	1

ГНЦ РФ – ФЭИ

Копировал

Формат А4



1 Сварные швы N1-N4 по ГОСТ 14771-76.
 Сварка аргоном.
 Шов N1 - допускается использовать присадочную проволоку СВ-04М9Н1М3 ГОСТ 2246-70.
 Шов N2 - проволока СВ-04М9Н1М3 ГОСТ 2246-70.
 Швы N3, N4 - проволока СВ-0725Н2Г2Т ГОСТ 2246-70.
 2 Сварной шов N5 по ГОСТ 16037-80.
 Сварка ручная дуговая. Электрод типа Э6А ГОСТ 9467-75.
 3 Сварные швы N6-N14 по ГОСТ 5264-80.
 Сварка ручная дуговая. Электрод типа Э6А ГОСТ 9467-75.
 4 Сварные швы N15-N17 выполняются ручной дуговой сваркой.
 Электрод типа Э6А ГОСТ 9467-75.
 5 Контроль качества сварных швов производится:
 - внешним осмотром по ГОСТ 3242-79;
 - на герметичность сборочным наливом воды без напора по ГОСТ 591180-93 кроме швов N1, N11, N12, N13, N14, N16, N17.
 6 Размеры для справок.
 7 Общие допуски по ГОСТ 30893.1-2002: Н12, Н12, ±Н12/2.
 8 Покрытие - аргоном ТУ 2312-097-0501907-200-2003, эмаль ГФ-820 серебристая ТУ 6-2113-89.И.45.8 мм; кроме внутренних уплотнителей и резьбовых поверхностей.

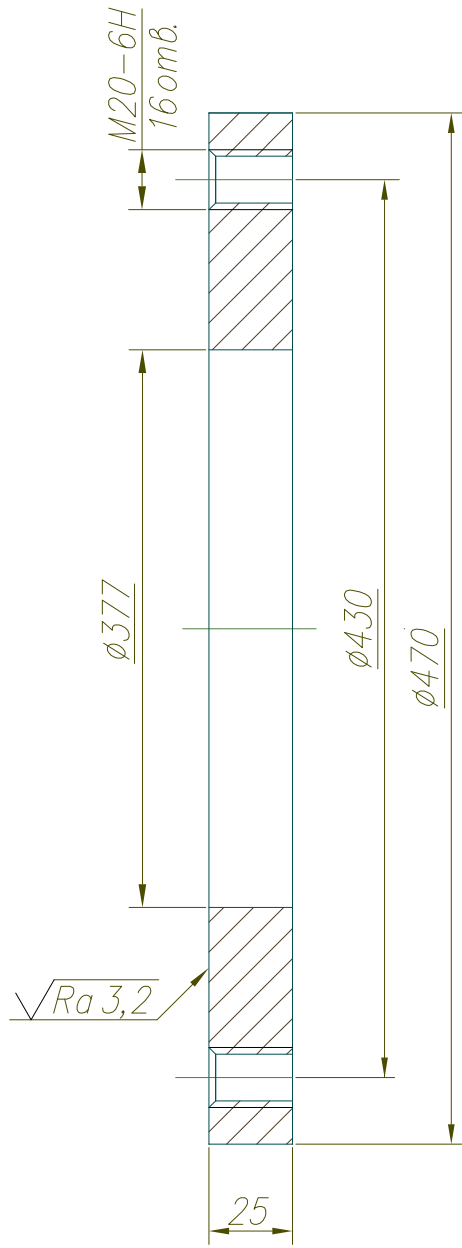
3.045.7537.01.05			
Исполн.	Удобр.	Лист	Всего
Провер.	Составил	Сборочный чертёж	324
И. И.	И. И.	Лист	Листов
И. И.	И. И.	ГНЦ РФ - ФЭИ	
И. И.	И. И.	Копировать	

Перв. применение

Справочный №

Э.045.7537.01.001

$\sqrt{Ra6,3(\sqrt{V})}$



Общие допуски по ГОСТ 30893.1-2002: H12, h12, ±IT12/2.

Подп. и дата					Э.045.7537.01.001			
Изм.	Лист	№ докум.	Подп.	Дата	Фланец	Лист	Масса	Масштаб
Разраб.		Погожева					11,2	1:2
Пров.		Почитаева				Лист	Листов	1
Интв. № подл.					Сталь 20 ГОСТ 1050-88	ГНЦ РФ - ФЭИ		
Н. контр.		Бажал						
Утв.		Ермолаев						

Э.045.7537.01.002

$\sqrt{Ra 6,3(\sqrt{V})}$

Перв. применение

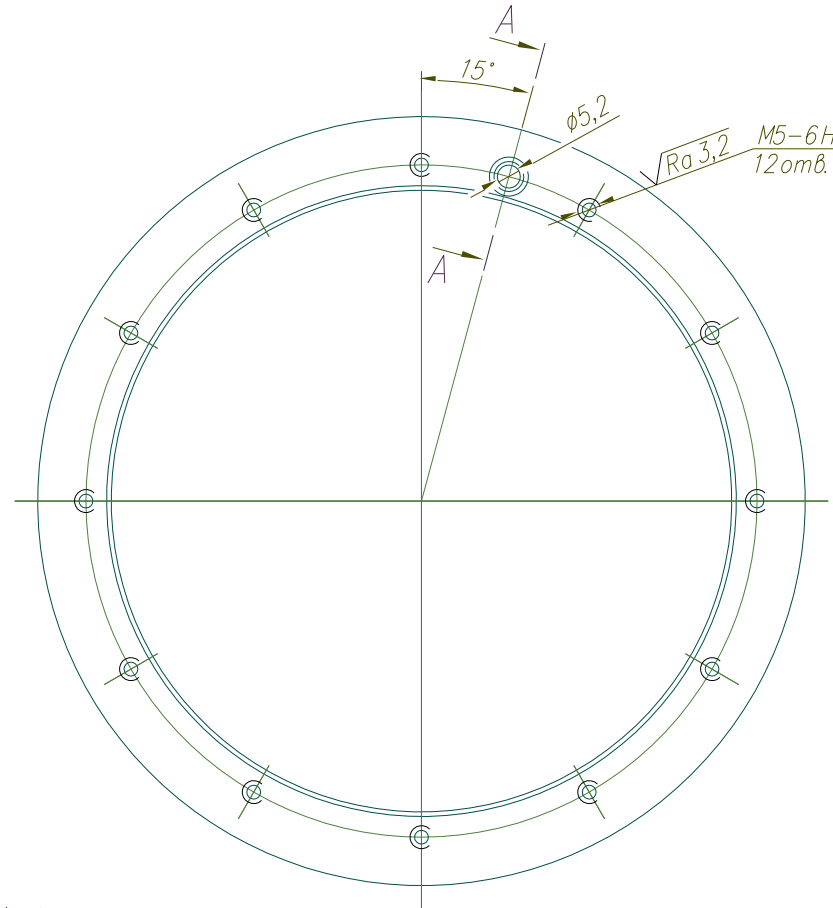
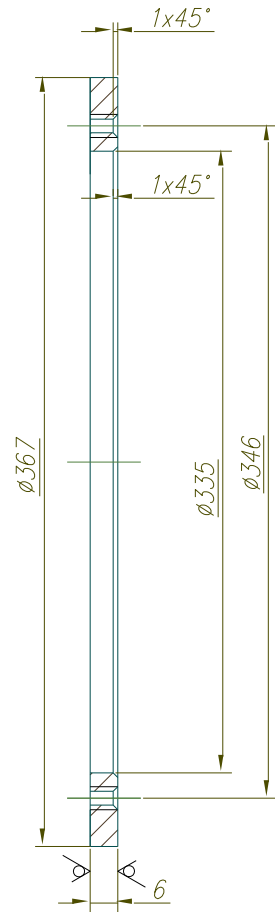
Справочный №

Подп. и дата

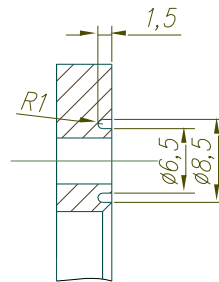
Инв. №

Подп. и дата

Инв. № подл.



A-A (2:1) \odot



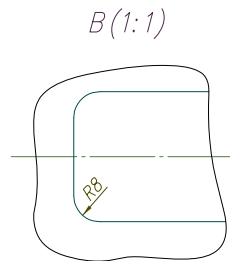
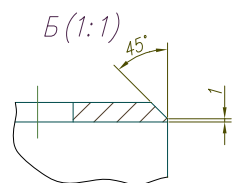
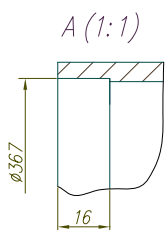
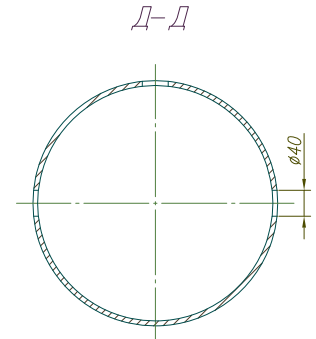
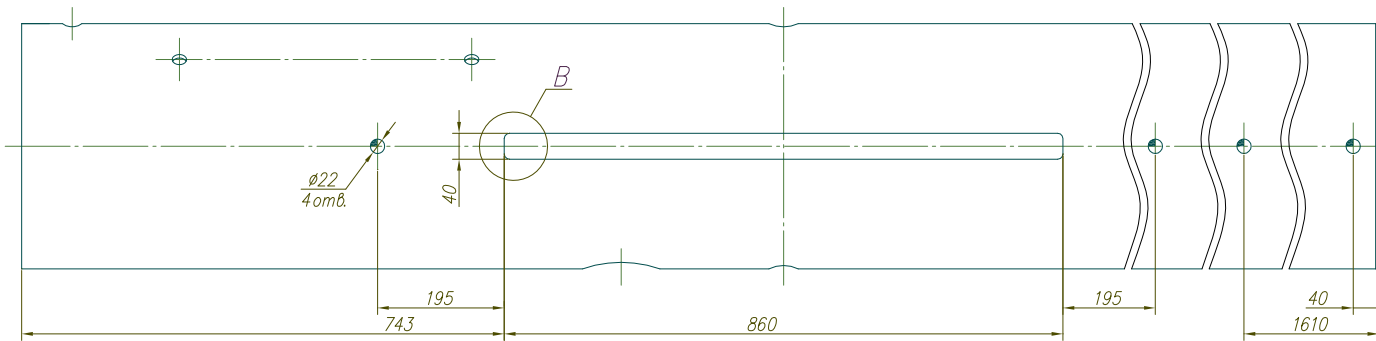
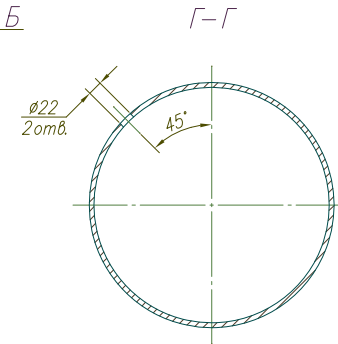
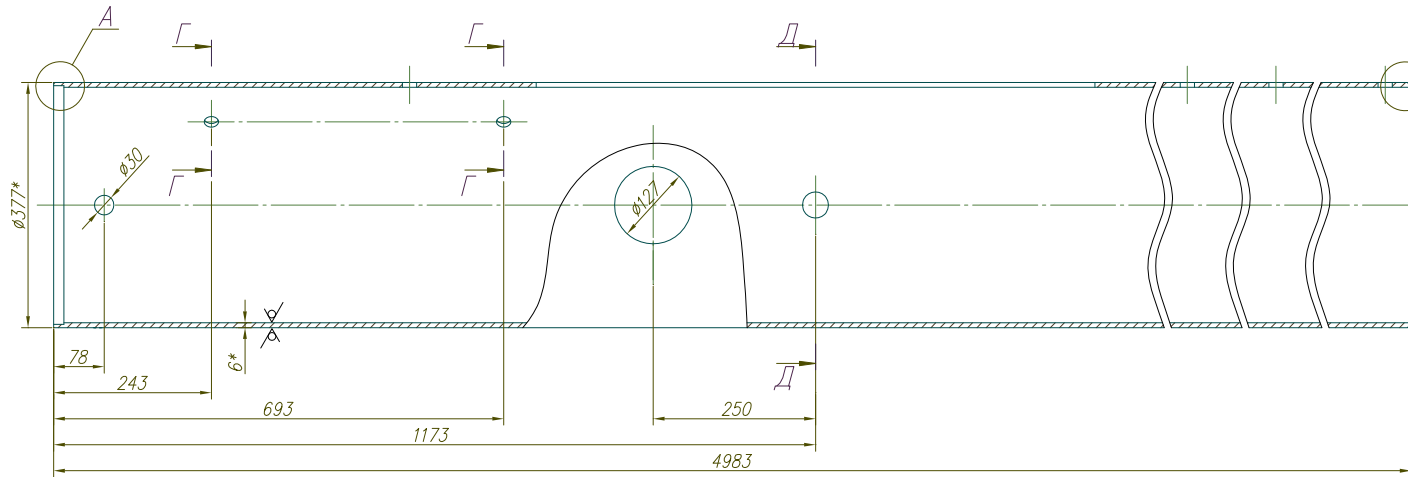
1 *Размеры для справок

2 Общие допуски по ГОСТ 30893.1-2002: H12, h12, $\pm IT12/2$.

				Э.045.7537.01.002			
Изм.	Лист	№ докум.	Подп.	Дата	Лит.	Масса	Масштаб
		Разраб. Погожева				0,82	1:1
		Пров. Почтаева					
		Т. контр.			Лист	Листов	1
		Н. контр. Бажал			Лист 6 ГОСТ 19903-74		ГНЦ РФ - ФЭИ
		Утв. Ермолаев			12Х18Н10Т ГОСТ 7350-77		
				Копировал			
				Формат А3			

Э.045.7537.01.003

$\sqrt{Ra,6,3(\sqrt{V})}$



- 1 *Размеры для справок
- 2 Общие допуски по ГОСТ 30893.1-2002: H12, h12, ±IT12/2.

Справочный №

Перв. применение

Имя, №, подг. и дата. Изм. №, дата. Взам. инв. №, инв. №, дата. Подг. и дата.

				Э.045.7537.01.003		
Изм./Лист	№ докум.	Подп.	Дата	Лит.	Масса	Масштаб
Разраб.	Почитаева				270	
Проб.	Базанова			Лист	Листов	
Т. контр.						
Н. контр.	Бажал			Труба 377х6 ГОСТ 10704-91		ГНЦ РФ - ФЭИ
Утв.	Ермолаев			Б-20 ГОСТ 10705-80		
				Копировал		Формат А2

Э.045.7537.01.004

$\sqrt{Ra 6,3(\sqrt{V})}$

Справочный №

Подп. и дата

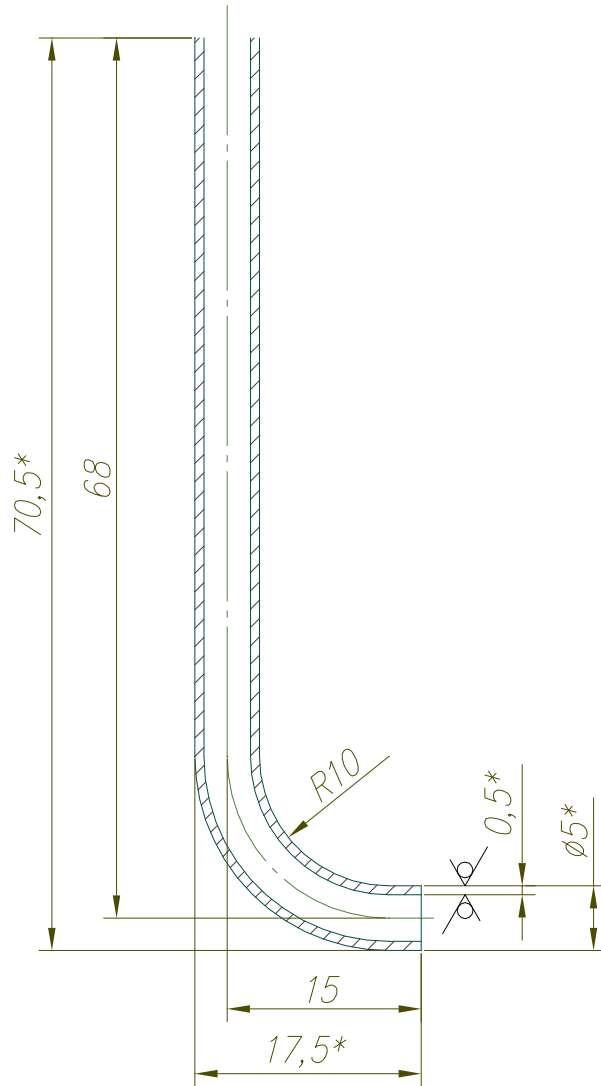
Взам. инв. №

Инв. №

Подп. и дата

Инв. № подл.

Изм.	Лист	№ докум.	Подп.	Дата
		Погожева		
		Почитаева		
		Бажал		
		Ермолаев		



1 *Размеры для справок

2 Общие допуски по ГОСТ 30893-2002: h12, ±IT12/2.

Э.045.7537.01.004

Патрубок

Труба 5x0,5-12X18H10T
ГОСТ 9941-81

Лист	Масса	Масштаб
	0,04	2:1
Лист	Листов	1

ГНЦ РФ - ФЭИ

Копировал

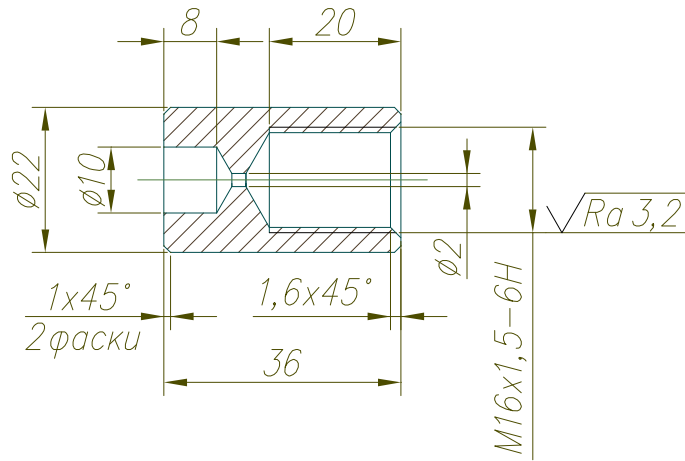
Формат А4

Э.045.7537.01.005

$\sqrt{Ra 6,3}$ (✓)

Перв. применение

Справочный №



Подп. и дата

Взам. инв. №

Инв. № дубл.

Общие допуски по ГОСТ 30893.1-2002: H12, h12, ±IT12/2.

Подп. и дата

Инв. № подл.

Э.045.7537.01.005

Изм.	Лист	№ докум.	Подп.	Дата

Втулка

Лист	Масса	Масштаб
1	0,05	1:1
Лист		Листов 1

Сталь 20 ГОСТ 1050-88

ГНЦ РФ - ФЭИ

Копировал

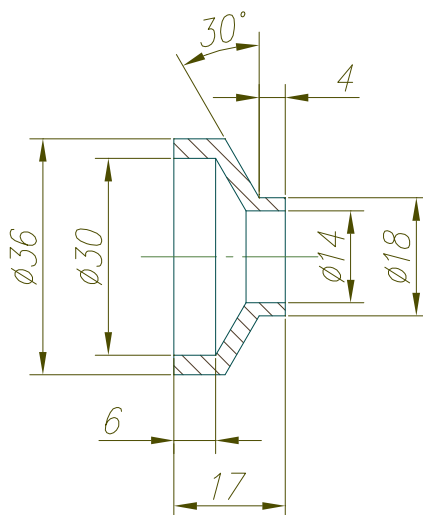
Формат А4

Э.045.7537.01.006

$\sqrt{Ra6,3}$

Перв. применение

Справочный №



Общие допуски по ГОСТ 30893.1-2002: H12, h12, ±IT12/2.

Подп. и дата

Взам. инв. №

Инв. №

дубл.

Подп. и дата

Взам. инв. №

Инв. №

дубл.

Подп. и дата

Взам. инв. №

Инв. №

дубл.

Э.045.7537.01.006

Втулка

Сталь 20 ГОСТ 1050-88

Лист	Масса	Масштаб
------	-------	---------

	0,03	1:1
--	------	-----

Лист	Листов	1
------	--------	---

Изм.	Лист	№ докум.	Подп.	Дата
	Разраб.	Погожева		
	Пров.	Почитаева		
	Т. контр.			
	Н. контр.	Бажал		
	Утв.	Ермолаев		

Копировал

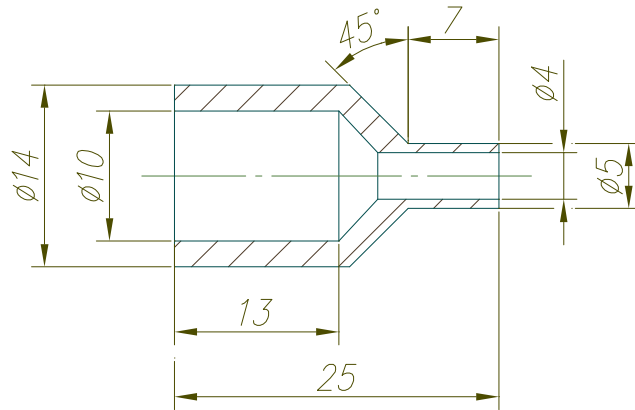
Формат А4

Э.045.7537.01.007

$\sqrt{Ra 6,3}$

Перв. применение

Справочный №



Подп. и дата

Инв. № дубл.

Взам. инв. №

Подп. и дата

Инв. № подл.

Общие допуски по ГОСТ 30893.1-2002: H12, h12, ±IT12/2.

Э.045.7537.01.007

Изм.	Лист	№ докум.	Подп.	Дата
Разраб.		Погожева		
Пров.		Почитаева		
Т. контр.				
Н. контр.		Бажал		
Утв.		Ермолаев		

Переходник

Сталь 12X18H10T
ГОСТ 5632-72

Лит.	Масса	Масштаб
	0,01	2:1
Лист	Листов	1

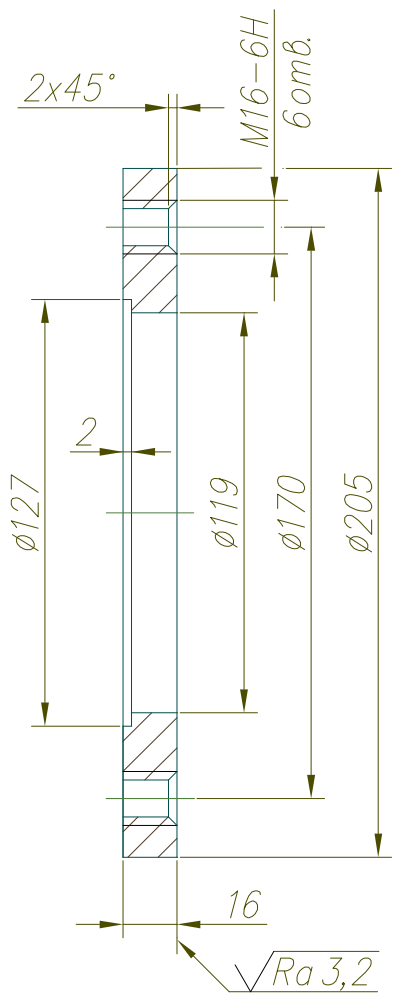
ГНЦ РФ – ФЭИ

Копировал

Формат А4

Э.045.7537.01.008

$\sqrt{Ra 6,3}$ (✓)



Общие допуски по ГОСТ 30893.1-2002: H12, h12, ±IT12/2.

Перв. применение	Справочный N°	Подп. и дата	Взам. инв. N°	Инв. N° дубл.	Подп. и дата	Э.045.7537.01.008	Лит.	Масса	Масштаб
						Фланец		2,6	1:2
Инв. N° подл.	Подп. и дата	Изм.	Лист	N° докум.	Подп.	Дата	Лист	Листов	1
		Разраб.	Погожева						
		Пров.	Почитаева						
		Т. контр.							
		Н. контр.	Бажал						
		Утв.	Ермолаев						
						Сталь 20 ГОСТ 1050-88			ГНЦ РФ - ФЭИ

Э.045.7537.01.009

$\sqrt{Ra 6,3(\sqrt{V})}$

Перв. применение

Справочный №

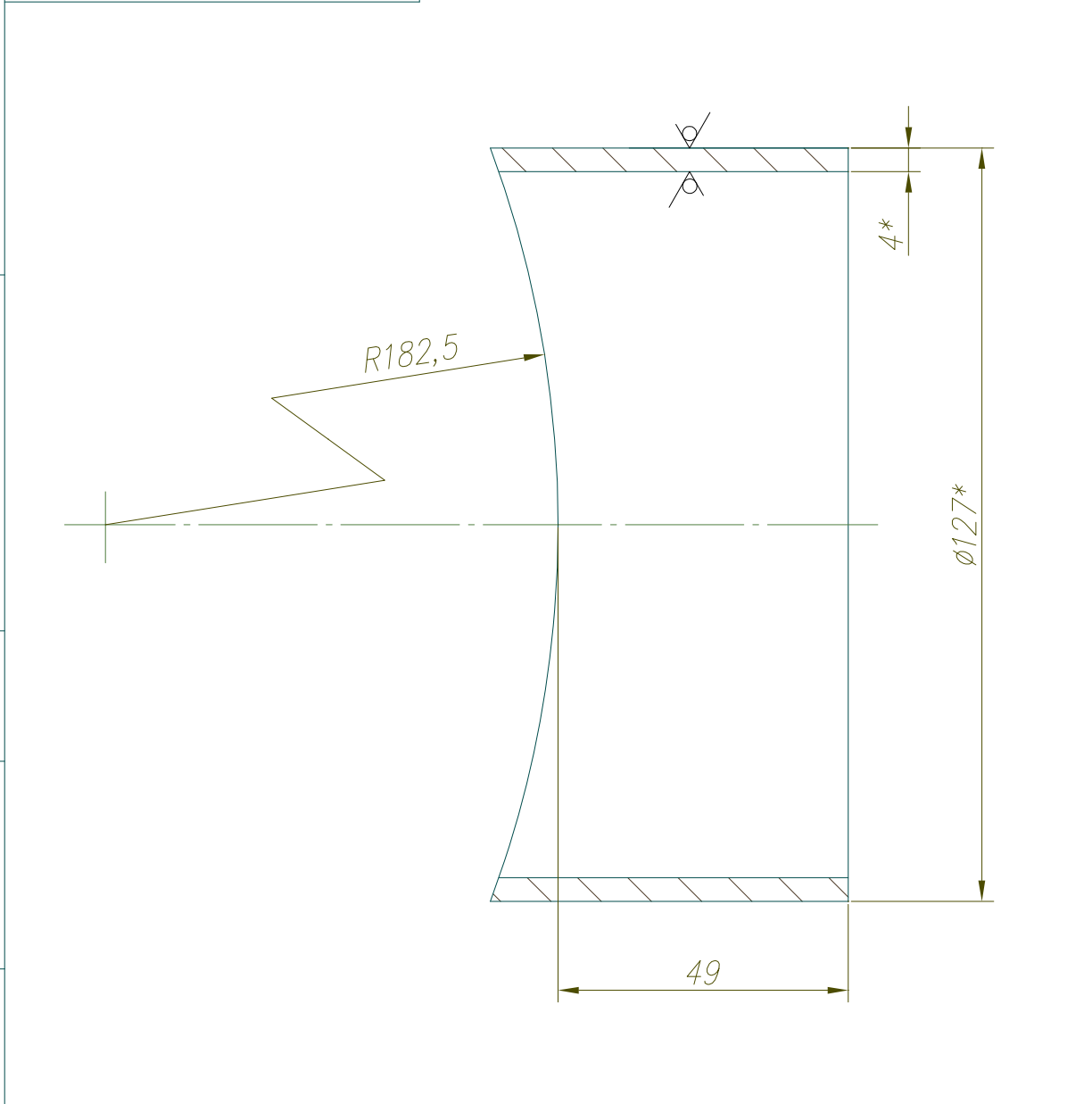
Подп. и дата

Инв. № дубл.

Взам. инв. №

Подп. и дата

Инв. № подл.



1 *Размеры для справок

2 Общие допуски по ГОСТ 30893.1-2002: h12, ±IT12/2.

Э.045.7537.01.009

Изм.	Лист	№ докум.	Подп.	Дата	Патрубок			Лит.	Масса	Масштаб
Разраб.	Погожева								0,6	1:1
Пров.	Почитаева				Труба 127x4 ГОСТ 8732-78 Б 20 ГОСТ 8731-74			Лист	Листов	1
Т. контр.										
Н. контр.	Бажал				ГНЦ РФ - ФЭИ					
Утв.	Ермолаев									

Копировал

Формат А4

Перв. применение

Справочный №

Подп. и дата

Взам. инв. №

Инв. № дубл.

Подп. и дата

Инв. № подл.

Изм. Лист

Разраб.

Пров.

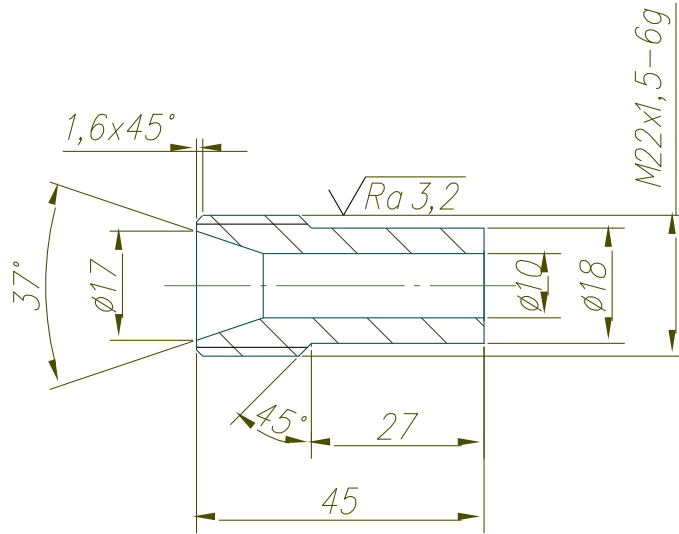
Т. контр.

Н. контр.

Утв.

Э.045.7537.01.010

$\sqrt{Ra 6,3(\vee)}$



Общие допуски по ГОСТ 30893.1-2002: h12, ±IT12/2.

Э.045.7537.01.010

Штуцер

Сталь 20 ГОСТ 1050-88

Лит.	Масса	Масштаб
	0,16	1:1
Лист	Листов	1

ГНЦ РФ - ФЭИ

Копировал

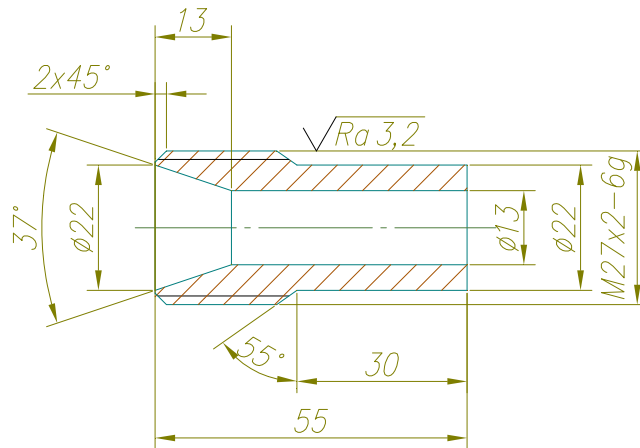
Формат А4

Э.045.7537.01.011

$\sqrt{Ra\ 6,3(V)}$

Перв. применение

Справочный №



Общие допуски по ГОСТ 30893.1-2002: H12, h12, ±IT12/2.

Подп. и дата

Взам. инв. № Инв. № дубл.

Подп. и дата

Инв. № подл.

Э.045.7537.01.011

Изм.	Лист	№ докум.	Подп.	Дата
Разраб.		Погожева		
Пров.		Почитаева		
Т. контр.				
Н. контр.		Бажал		
Утв.		Ермолаев		

Штуцер

Лит.	Масса	Масштаб
	0,15	1:1
Лист	Листов	1

Сталь 20 ГОСТ 1050-88

ГНЦ РФ - ФЭИ

Копировал

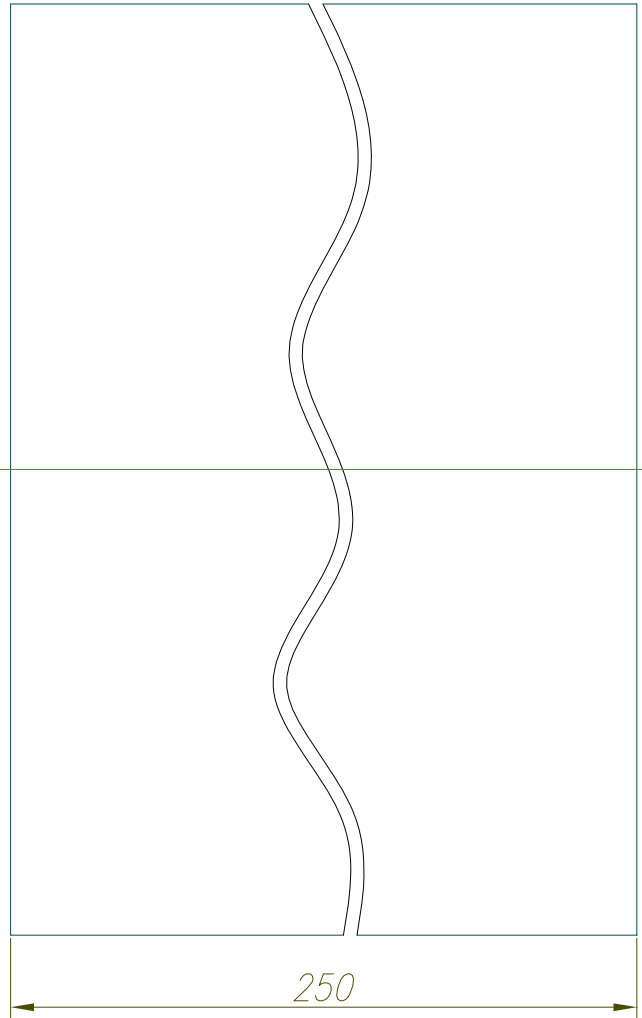
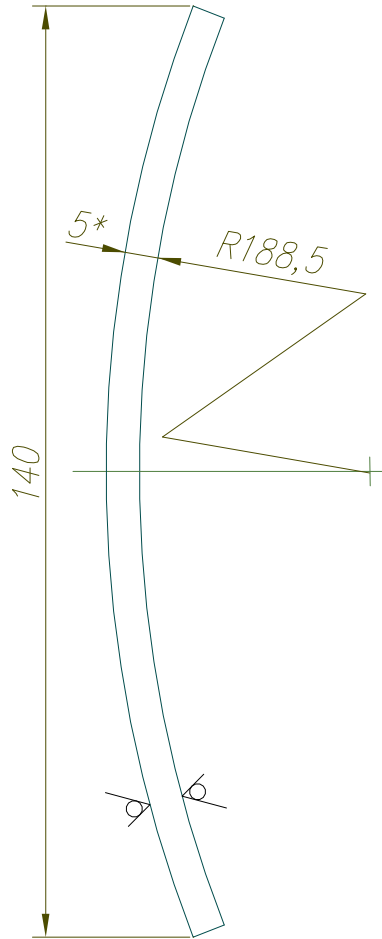
Формат А4

Э.045.7537.01.012

$\sqrt{Ra 12,5(\sqrt{V})}$

Перв. применение

Справочный N°



1 *Размер для справок

2 Общие допуски по ГОСТ 30893.1-2002: h12, ±IT12/2.

Подп. и дата

Взам. инв. N°

Инв. N° дубл.

Подп. и дата

Изм. Лист

Инв. N° подл.

Изм.	Лист	N° докум.	Подп.	Дата
Разраб.		Погожева		
Пров.		Почитаева		
Т. контр.				
Н. контр.		Бажал		
Утв.		Ермолаев		

Э.045.7537.01.012

Накладка

Лист $\frac{5 \text{ ГОСТ } 19903-74}{20 \text{ ГОСТ } 1577-93}$

Лит.	Масса	Масштаб
	1,4	1:1
Лист	Листов	1

ГНЦ РФ – ФЭИ

Копировал

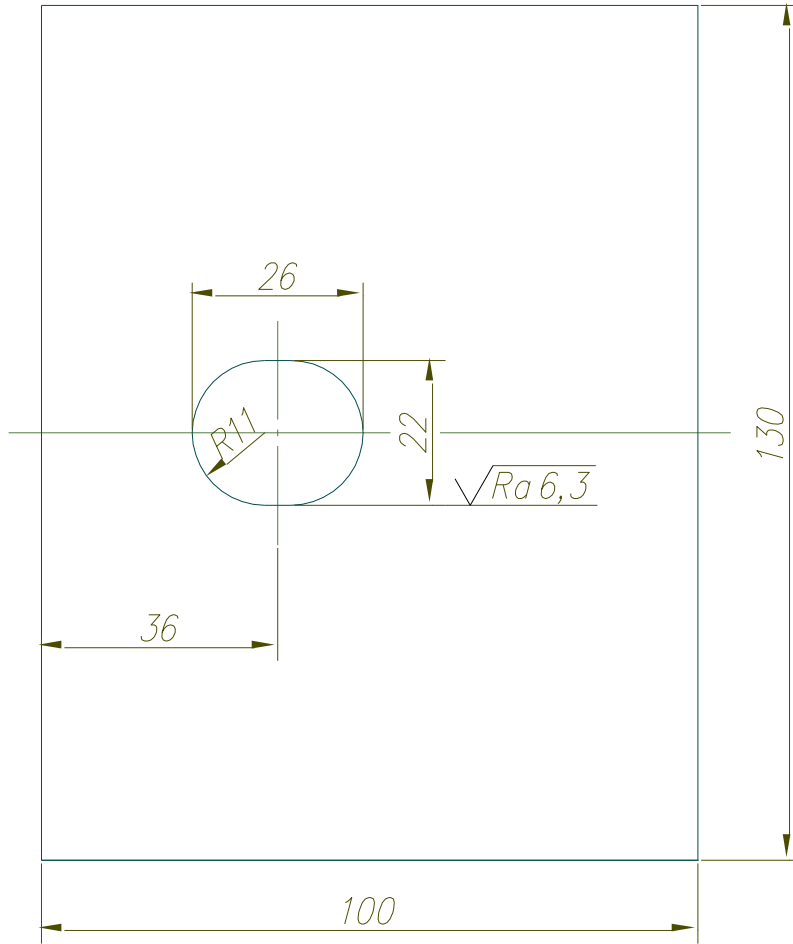
Формат А4

Э.045.7537.01.013

$\sqrt{Ra 12,5(\sqrt{V})}$

Перв. применение

Справочный №



Подп. и дата

Инв. № дубл.

Взам. инв. №

Инв. №

Подп. и дата

Инв. № подл.

1 *Размер для справок

2 Общие допуски по ГОСТ 30893.1-2002: H12, h12, ±IT12/2.

Э.045.7537.01.013

Изм.	Лист	№ докум.	Подп.	Дата
		Погожева		
		Почитаева		
		Бажал		
		Ермолаев		

Пластина

Лит.	Масса	Масштаб
	0,8	1:1
Лист		Листов 1

Лист $\frac{8 \text{ ГОСТ } 19903-74}{20 \text{ ГОСТ } 1577-93}$

ГНЦ РФ - ФЭИ

Копировал

Формат А4

Э.045.7537.01.014

$\sqrt{Ra 12,5(\sqrt{V})}$

Перв. применение

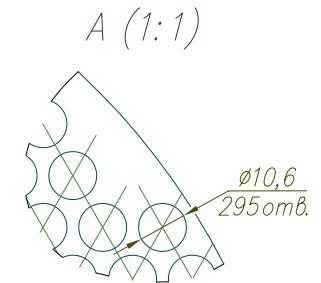
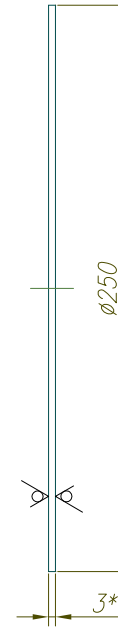
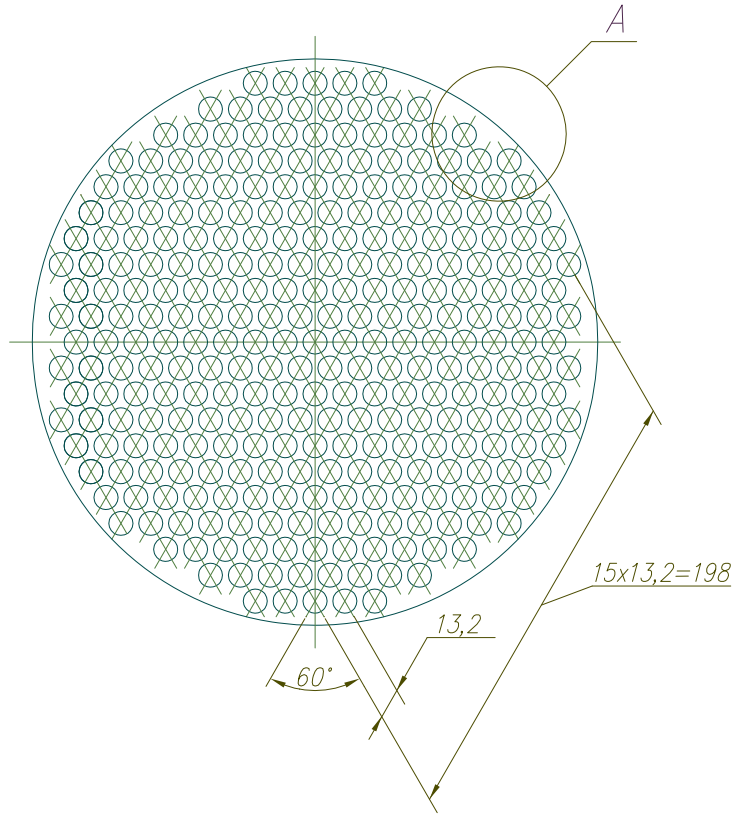
Справочный №

Подп. и дата

Взм. шнв. № Инв. № дубл.

Подп. и дата

Инв. № подл.



1 *Размер для справок

2 Общие допуски по ГОСТ 30893.1-2002: H12, h12, ±IT12/2.

				3.045.7537.01.014			
Изм.	Лист	№ докум.	Подп.	Дата	Лит.	Масса	Масштаб
		Разраб. Погожева				0,54	1:2
		Пров. Почтаева					
		Т. контр.			Лист	Листов	1
		Н. контр. Бажал			Лист $\frac{3}{20}$ ГОСТ 19904-90		ГНЦ РФ - ФЭИ
		Утв. Ермолаев			ГОСТ 16523-97		

Копировал

Формат А3

Перв. применение

Справочный N°

Подг. и дата

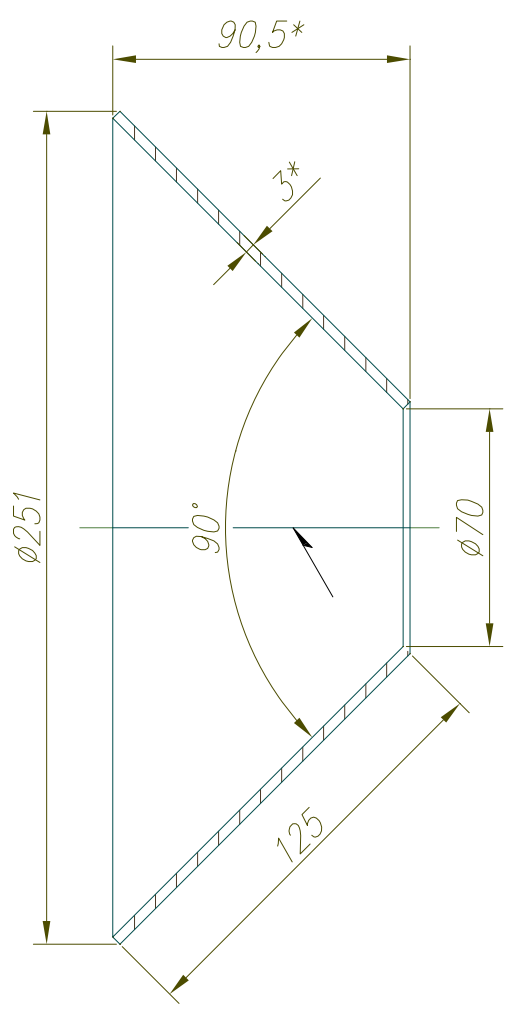
Взам. инв. N° Инв. N° дубл.

Подг. и дата

Инв. N° подл.

Э.045.7537.01.016

$\sqrt{Ra 12,5(\sqrt{V})}$



- 1 Сварной шов по ГОСТ 5264-80. Электрод типа Э46А ГОСТ 9467-75.
- 2 Контроль качества сварного шва производить внешним осмотром и измерением по ГОСТ 3242-79.
- 3 *Размеры для справок.
- 4 Общие допуски по ГОСТ 30893.1-2002: H12, h12, ±IT12/2.

Э.045.7537.01.016

Изм.	Лист	N° докум.	Подп.	Дата
	Разраб.	Погожева		
	Пров.	Почитаева		
	Т. контр.			
	Н. контр.	Бажал		
	Утв.	Ермолаев		

Конус

Лит.	Масса	Масштаб
	1,1	1:2
Лист		Листов 1

Лист $\frac{3 \text{ ГОСТ } 19904-90}{20 \text{ ГОСТ } 16523-97}$

ГНЦ РФ - ФЭИ

Копировал

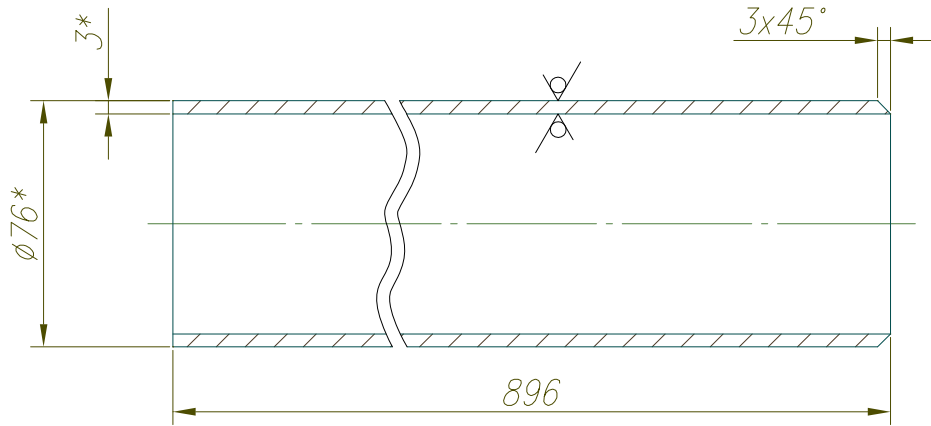
Формат А4

Э.045.7537.01.017

$\sqrt{Ra 12,5(\vee)}$

Перв. применение

Справочный №



Подп. и дата

Инв. № дубл.

Взам. инв. №

Подп. и дата

Инв. № подл.

1 *Размеры для справок

2 Общие допуски по ГОСТ 30893.1-2002: h12, ±IT12/2.

Э.045.7537.01.017

Подп. и дата

Инв. № подл.

Т. контр.

Н. контр.

Утв.

Изм. Лист	№ докум.	Подп.	Дата	
Разраб.	Погожева			
Пров.	Почитаева			
Т. контр.				
Н. контр.	Бажал			
Утв.	Ермолаев			

Патрубок

Труба $\frac{76 \times 3 \text{ ГОСТ } 8732-78}{Б 20 \text{ ГОСТ } 8731-74}$

Лит.	Масса	Масштаб
	4,84	1:2
Лист	Листов	1

ГНЦ РФ – ФЭИ

Копировал

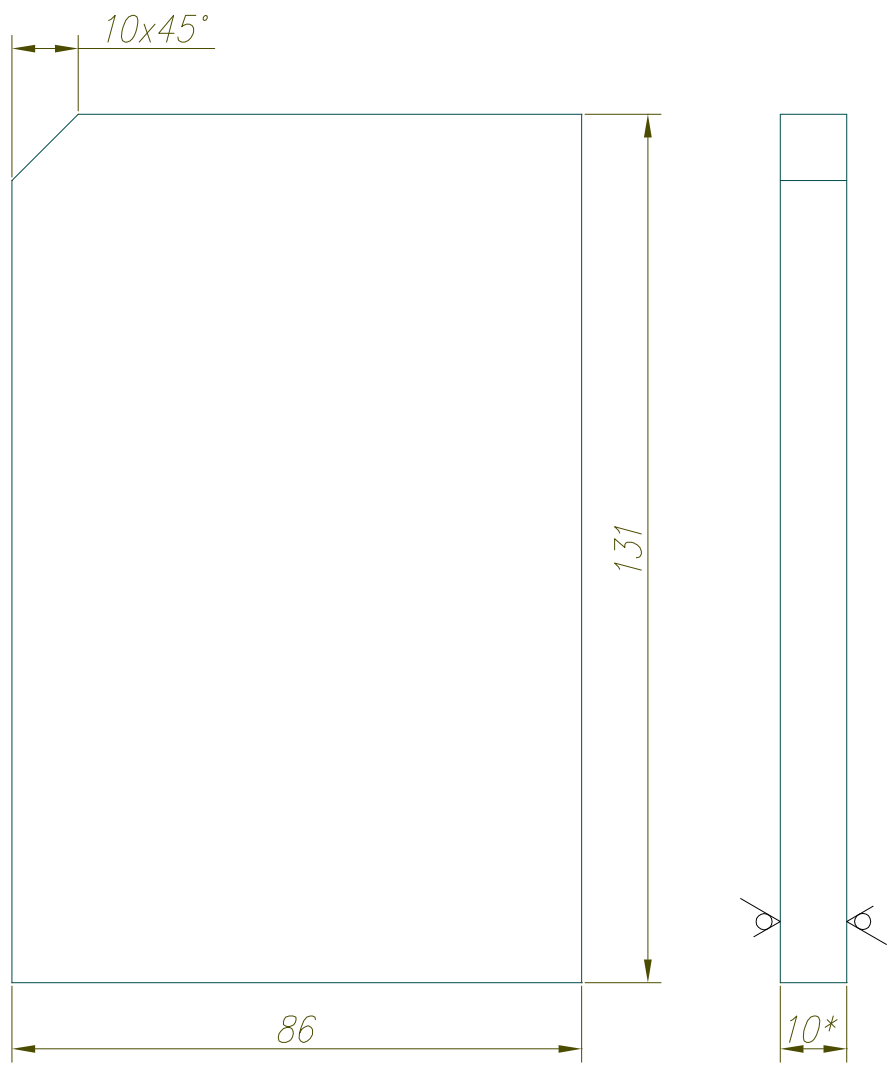
Формат А4

Э.045.7537.01.019

$\sqrt{Ra 12,5(\sqrt{V})}$

Перв. применение

Справочный N°



- 1 *Размер для справок
- 2 Общие допуски по ГОСТ 30893.1-2002: h12, ±IT12/2.

Подп. и дата

Взам. инв. N°

Инв. N°

Подп. и дата

Инв. N° подл.

Э.045.7537.01.019

Изм.	Лист	N° докум.	Подп.	Дата
		Погожева		
		Почитаева		
		Бажал		
		Ермолаев		

Ребро

Лист	Масса	Масштаб
	0,88	1:1
Лист		Листов

Лист $\frac{10 \text{ ГОСТ } 19903-74}{20 \text{ ГОСТ } 1577-93}$

ГНЦ РФ – ФЭИ

Копировал

Формат А4

Перв. применение

Справочный №

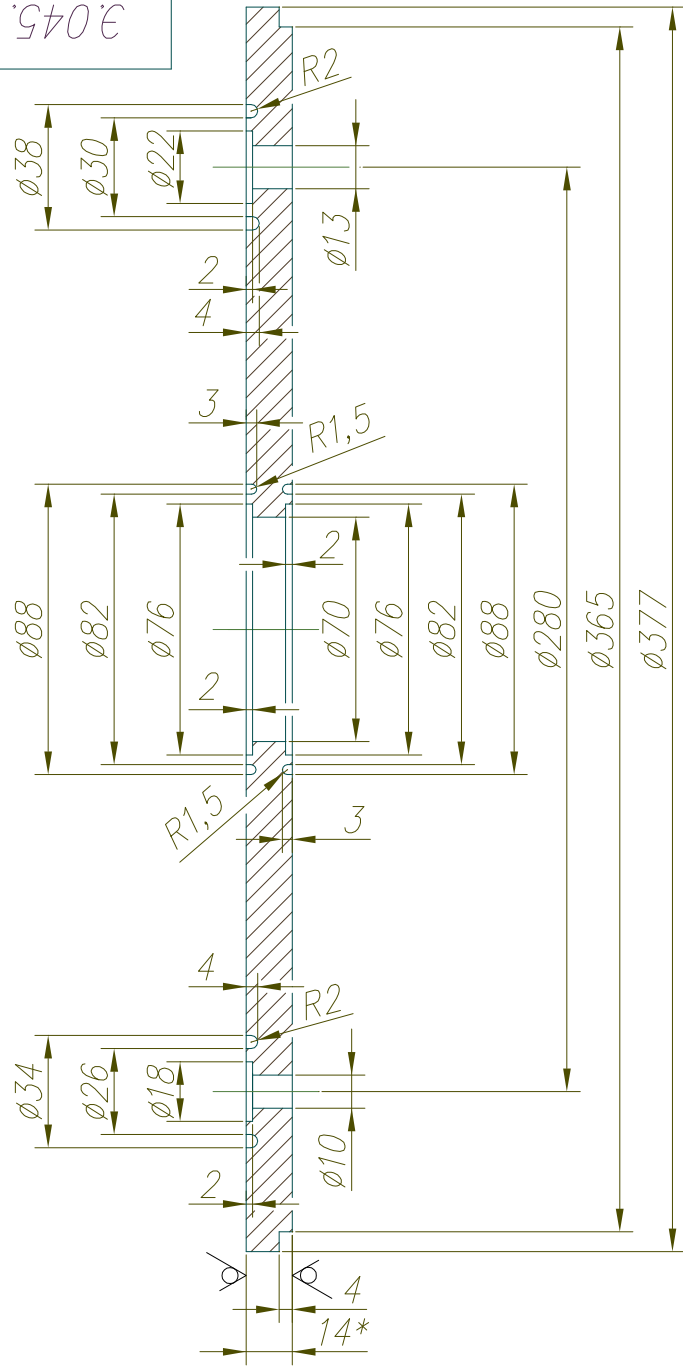
Подп. и дата

Взам. инв. № / Инв. № дубл.

Подп. и дата

Инв. № подл.

Э.045.7537.01.020



$\sqrt{Ra 6,3(\sqrt)}$

1 *Размер для справок

2 Общие допуски по ГОСТ 30893.1-2002: H12, h12, ±IT12/2.

Э.045.7537.01.020

Изм.	Лист	№ докум.	Подп.	Дата
		Разраб. Погожева		
		Пров. Почтаева		
		Т. контр.		
		Н. контр. Бажал		
		Утв. Ермолаев		

Днище

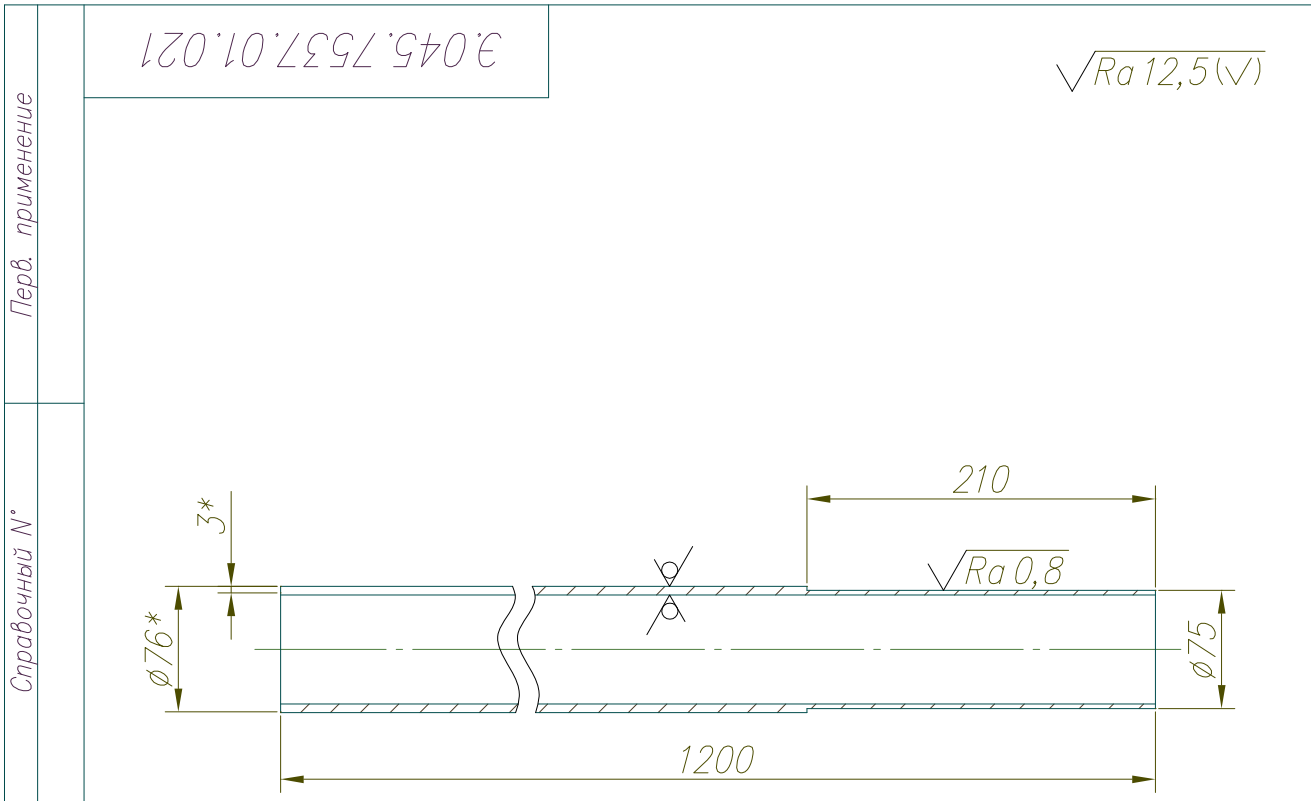
Лит.	Масса	Масштаб
	8,5	1:2
Лист		Листов 1

Лист 14 ГОСТ 19903-74
20 ГОСТ 1577-93

ГНЦ РФ - ФЭИ

Копировал

Формат А4



Взам. инв. №	Инв. № дубл.	Инв. №	Подп. и дата	
1 *Размеры для справок 2 Общие допуски по ГОСТ 30893.1-2002: h12, ±IT12/2.				

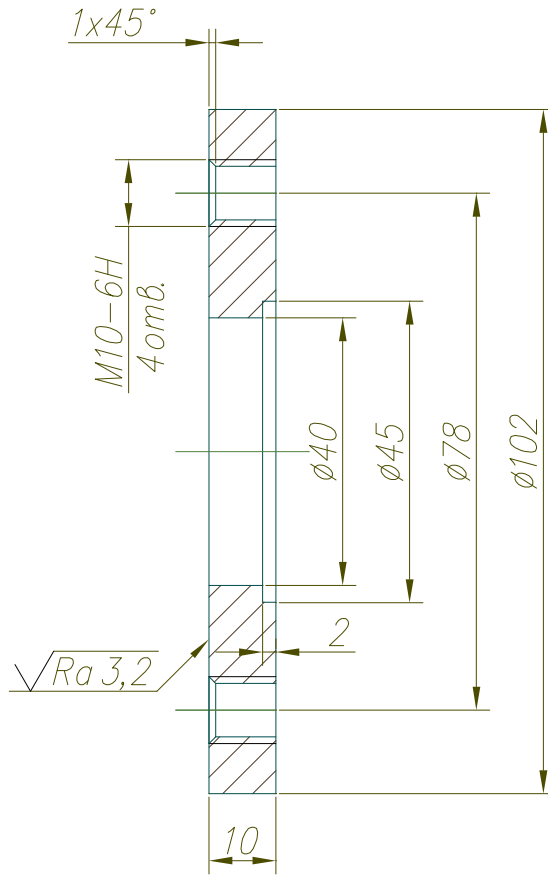
Подп. и дата					Э.045.7537.01.021					
Изм. Лист	№ докум.	Подп.	Дата	Патрубок				Лист	Масса	Масштаб
Разраб.	Погожева							6,44	1:4	
Пров.	Почитаева							Лист	Листов	1
Т. контр.				Труба $\frac{76 \times 3}{Б 20}$ ГОСТ 8732-78 ГОСТ 8731-74				ГНЦ РФ – ФЭИ		
Н. контр.	Бажал			Копировал				Формат А4		
Утв.	Ермолаев									

Э.045.7537.01.022

$\sqrt{Ra 6,3(\vee)}$

Перв. применение

Справочный №



1 *Размер для справок

2 Общие допуски по ГОСТ 30893.1-2002: H12, h12, ±IT12/2.

Подп. и дата

Взам. инв. №

Инв. №

Подп. и дата

Инв. № подл.

Изм.	Лист	№ докум.	Подп.	Дата
	Разраб.	Погожева		
	Пров.	Почитаева		
	Т. контр.			
	Н. контр.	Бажал		
	Утв.	Ермолаев		

Э.045.7537.01.022

Фланец

Сталь 20 ГОСТ 1050-88

Лит. Масса Масштаб

0,5 1:1

Лист Листов 1

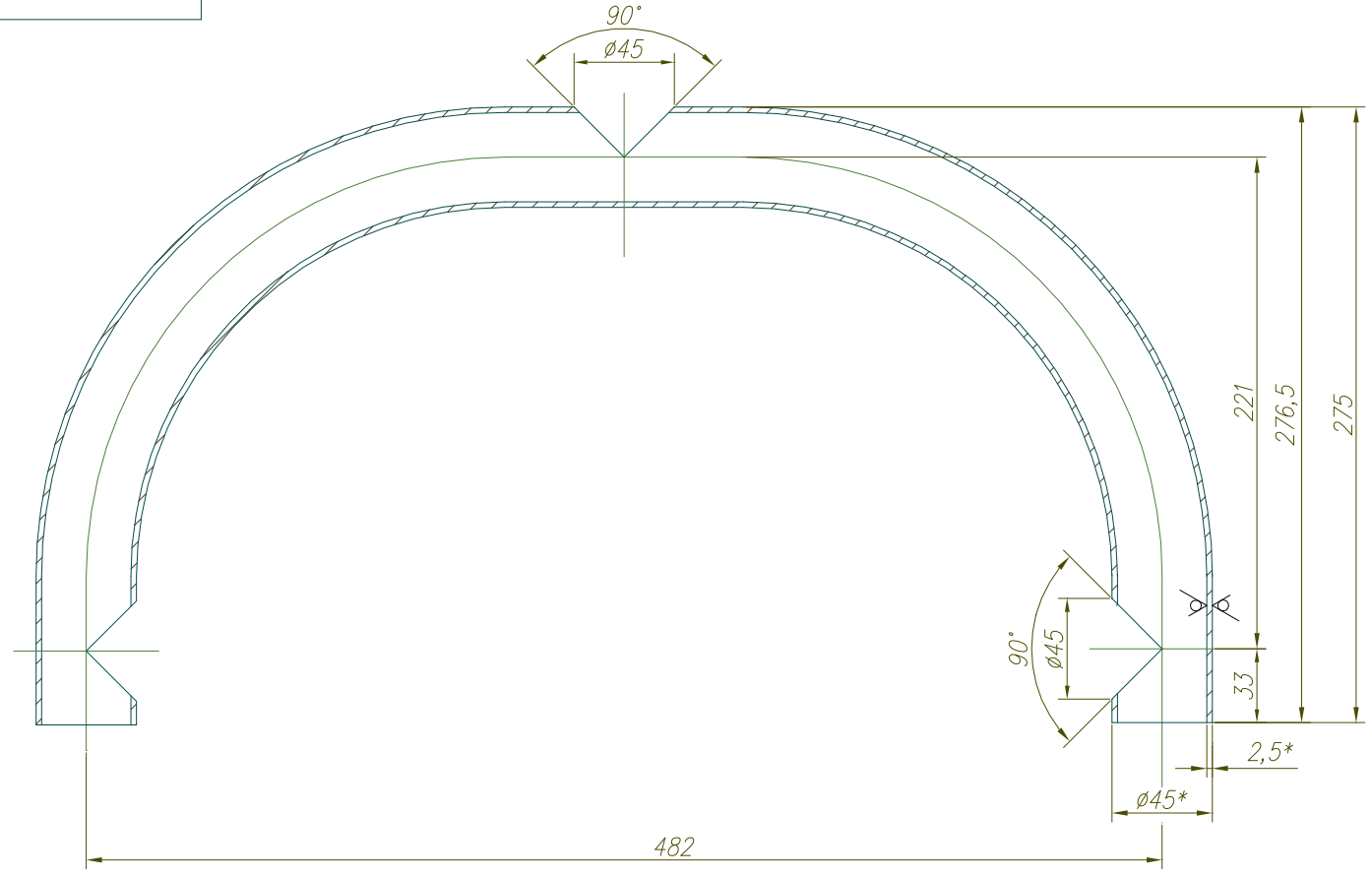
ГНЦ РФ - ФЭИ

Копировал

Формат А4

Э.045.7537.01.023

$\sqrt{Ra12,5(\vee)}$



- 1 *Размеры для справок
- 2 Общие допуски по ГОСТ 30893.1-2002: H12, h12, ±IT12/2.

Перв. применение	Справочный №	Подп. и дата	Взам. инв. №	Инв. № дубл.	Инв. № подл.
------------------	--------------	--------------	--------------	--------------	--------------

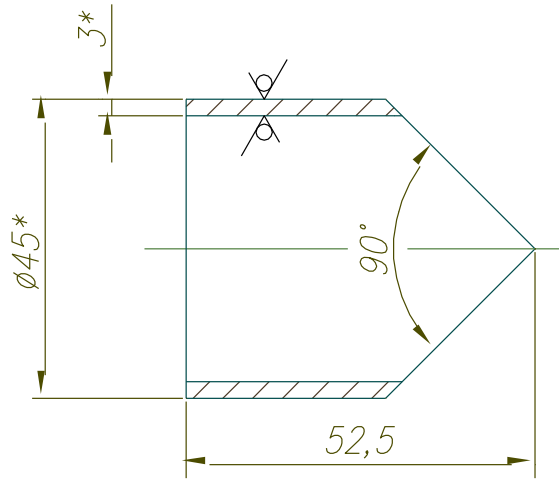
				Э.045.7537.01.023		
Изм.	Лист	№ докум.	Подп.	Дата	Подвог	
		Погожева			Лит.	Масса
		Почитаева				2,1
					Лист	Листов
						1
Н. контр.	Бажал				Труба 45x2,5 ГОСТ 8732-78	
Утв.	Ермолаев				Б 20 ГОСТ 8731-74	
					ГНЦ РФ - ФЭИ	
					Копировал	
					Формат А3	

Э.045.7537.01.024

$\sqrt{Ra 12,5(\sqrt{V})}$

Перв. применение

Справочный №



Подп. и дата

Взам. инв. №

Инв. № дубл.

1 *Размеры для справок

2 Общие допуски по ГОСТ 30893.1-2002 ±IT12/2.

Подп. и дата

Инв. № подл.

Изм.	Лист	№ докум.	Подп.	Дата
	Разраб.	Погожева		
	Пров.	Почитаева		
	Т. контр.			
	Н. контр.	Бажал		
	Утв.	Ермолаев		

Э.045.7537.01.024

Патрубок

Лит.	Масса	Масштаб
	0,2	1:1
Лист	Листов	1

Труба 45x2,5 ГОСТ 8732-78
Б 20 ГОСТ 8731-74

ГНЦ РФ - ФЭИ

Копировал

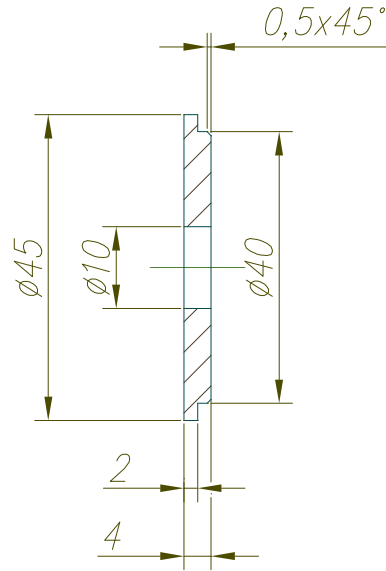
Формат А4

Э.045.7537.01.025

$\sqrt{Ra12,5(\sqrt{V})}$

Перв. применение

Справочный №



Подп. и дата

Инв. № дубл.

Взам. инв. №

Подп. и дата

Инв. № подл.

Общие допуски по ГОСТ 30893.1-2002: H12, h12, ±IT12/2.

Э.045.7537.01.025

Изм.	Лист	№ докум.	Подп.	Дата
		Разраб. Погожева		
		Пров. Почитаева		
		Т. контр.		
		Н. контр. Бажал		
		Утв. Ермолаев		

Заглушка

Лит.	Масса	Масштаб
	0,05	1:1
Лист		Листов 1

Сталь 20 ГОСТ 1050-88

ГНЦ РФ - ФЭИ

Копировал

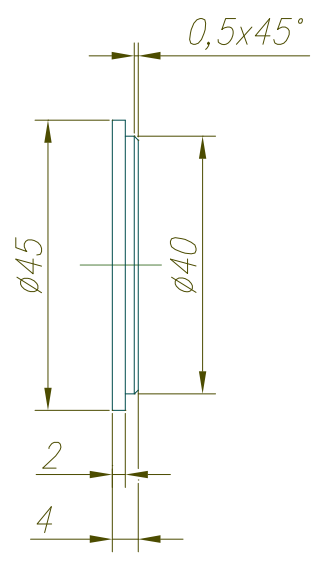
Формат А4

Э.045.7537.01.026

$\sqrt{Ra 6,3}$

Перв. применение

Справочный №



Подп. и дата

№ дубл.

№ инв.

Подп. и дата

№ подл.

Общие допуски по ГОСТ 30893.1-2002: $h12, \pm IT12/2$.

Э.045.7537.01.026

Изм.	Лист	№ докум.	Подп.	Дата
Разраб.		Погожева		
Пров.		Почитаева		
Т. контр.				
Н. контр.		Бажал		
Утв.		Ермолаев		

Заглушка

Лит.	Масса	Масштаб
	0,05	1:1
Лист		Листов 1

Сталь 20 ГОСТ 1050-88

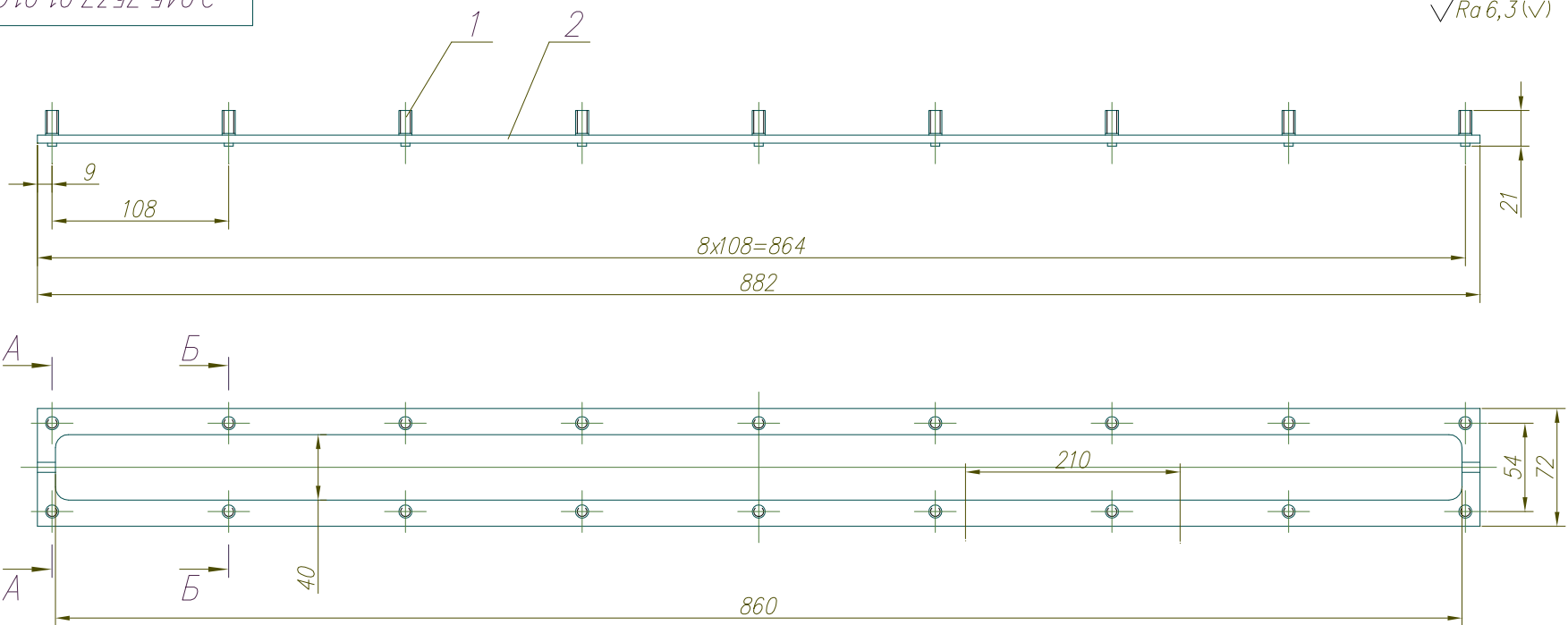
ГНЦ РФ - ФЭИ

Копировал

Формат А4

Э.045.7537.01.01СБ

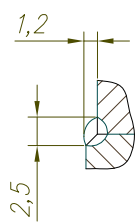
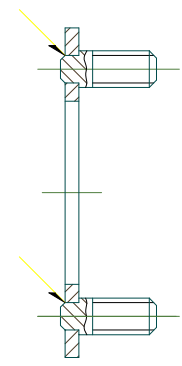
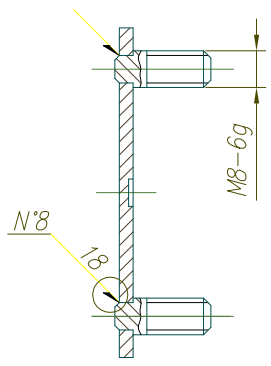
$\sqrt{Ra\ 6,3(\sqrt{V})}$



А-А (1:1)

Б-Б (1:1)

В (2,5:1)



- 1 Сварные швы по ГОСТ 5264-80.
- 2 Сварка ручная дуговая.
- 3 Контроль качества сварных швов производить внешним осмотром по ГОСТ 3242-79.
- 4 Размеры для справок.
- 5 Общие допуски по ГОСТ 30893.1-2002: H12, h12, ±IT12/2.

Инв. № подл. Подр. и дата
 Инв. № инв. № Инв. № дубл. Подр. и дата
 Взам инв. № Инв. № дубл. Подр. и дата
 Справочный №
 Перв. применение

				Э.045.7537.01.01СБ			
Изм. Лист	№ докум.	Подп.	Дата	Накладка Сборочный чертёж	Лист	Масса	Масштаб
Разраб.	Почитаева					0,9	1:2,5
Пров.	Базанова				Лист	Листов 1	
Т. контр.	Ермолаев			ГНЦ РФ - ФЭИ			
Н. контр.	Бажал						
Утв.	Ермолаев						

Копировал

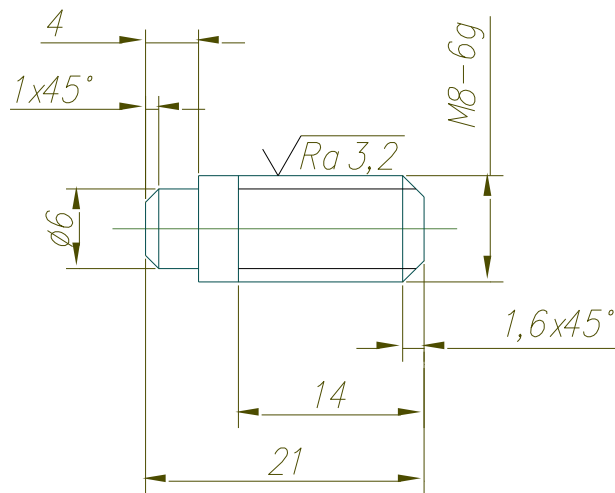
Формат А3

Э.045.7537.01.01.001

$\sqrt{Ra 6,3(\sqrt{I})}$

Перв. применение

Справочный N°



Подп. и дата

Взам. инв. N° / Инв. N° дубл.

Общие допуски по ГОСТ 30893.1-2002: h12, ±IT12/2.

Подп. и дата

Инв. N° подл.

Э.045.7537.01.01.001

Изм.	Лист	N° докум.	Подп.	Дата
Разраб.		Почитаева		
Пров.		Базанова		
Т. контр.				
Н. контр.		Бажал		
Утв.		Ермолаев		

Втулка

Лит.	Масса	Масштаб
	12г	2:1
Лист		Листов 1

Сталь 20 ГОСТ 1050-88

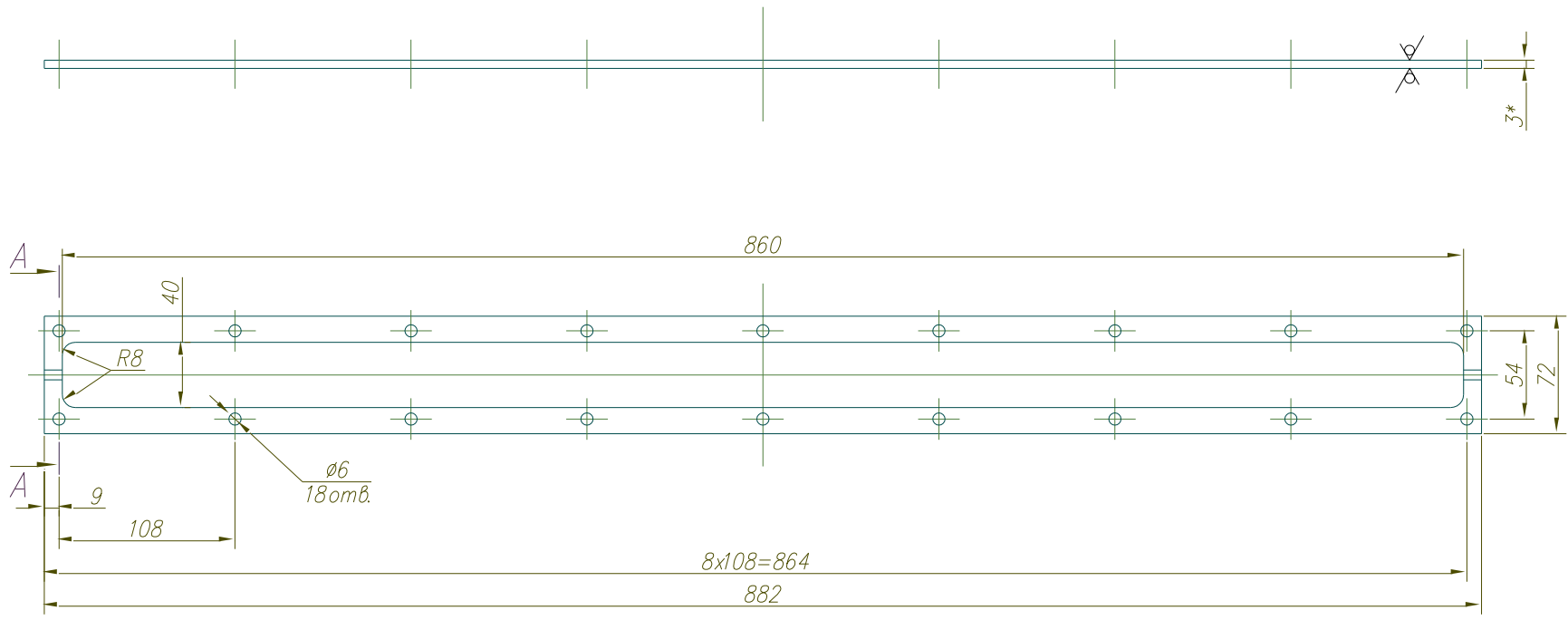
ГНЦ РФ - ФЭИ

Копировал

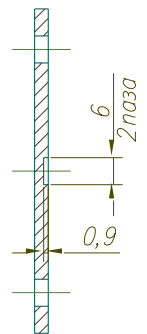
Формат А4

Э.045.7537.01.01.002

$\sqrt{Ra\ 6,3(\sqrt{V})}$



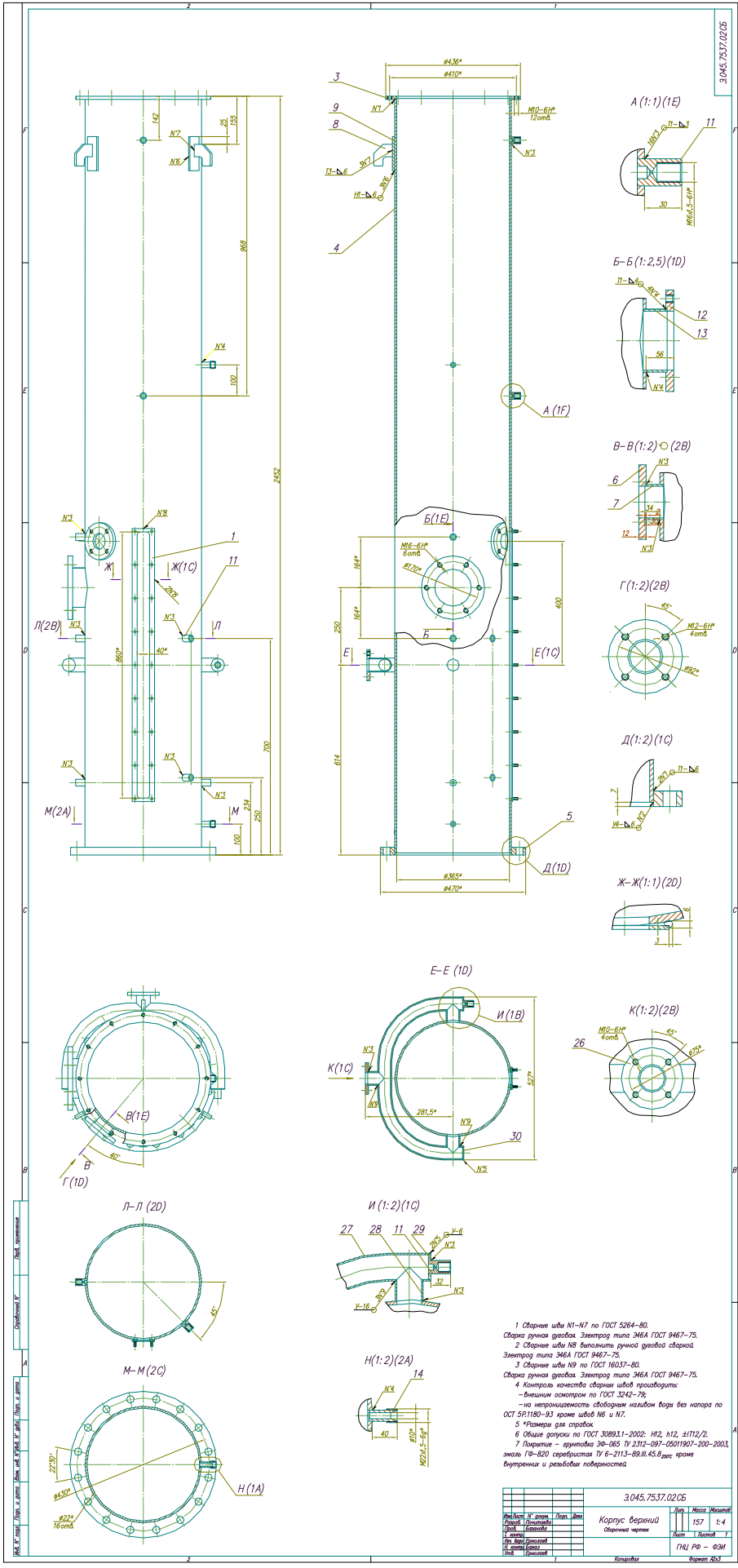
A-A (1:1)



- 1 *Размер для справок
- 2 Общие допуски по ГОСТ 30893.1-2002: H12, $\pm IT12/2$.

Инв. № подл. Погр. и дата. Взам. инв. №/Инв. № дубл. Погр. и дата. Справочный №. Перв. применение.

				Э.045.7537.01.01.002				
Изм.	Лист	№ докум.	Подп.	Дата	Накладка	Лит.	Масса	Масштаб
		Почитаева					0,68	1:2,5
		Базанова				Лист	Листов 1	
Н. контр.	Утв.	Бажал	Ермолаев		Лист	3 ГОСТ 19904-90 20 ГОСТ 16523-97		ГНЦ РФ - ФЭИ
						Копировал		Формат А3

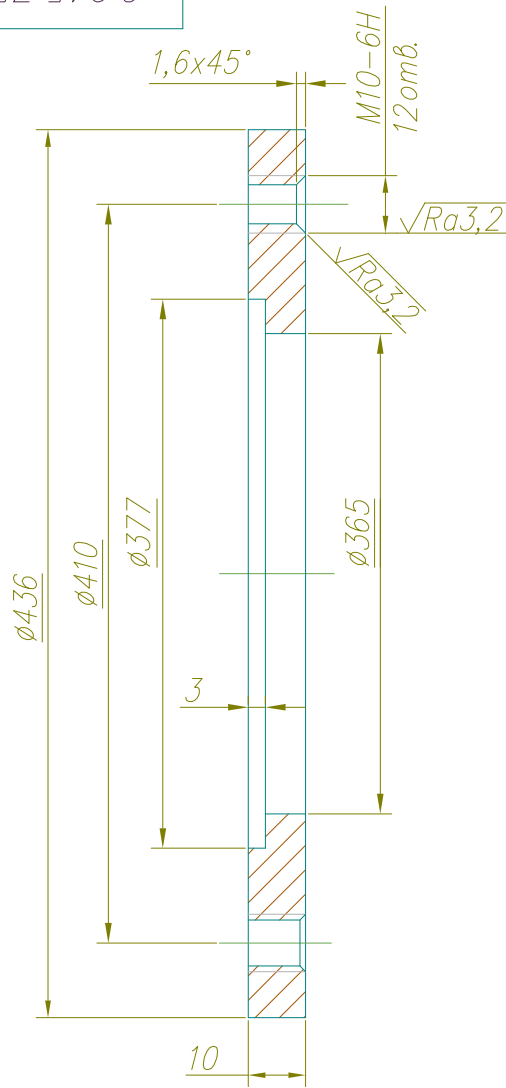


- 1 Сварные швы N1-N7 по ГОСТ 5264-80.
- 2 Сварка ручная дуговая. Электрод типа 3А6А ГОСТ 9467-75.
- 3 Сварные швы N8 выполнить ручной дуговой сваркой Электрод типа 3А6А ГОСТ 9467-75.
- 4 Контроль качества сварных швов проводить - внешним осмотром по ГОСТ 3242-75; - на герметичность: сборочным наливом воды без пара по ОСТ 52.1180-83 кроме швов N6 и N7.
- 5 *Размеры для справок.
- 6 Облицовка по ГОСТ 30893.1-2002: n12, n12, n12/2.
- 7 Диаметр - формулы 30-85 ТУ 2312-037-2011907-200-2003,azole ТУ-820 сертифицирован ТУ 6-2113-89.И.45.8. кроме внутренних и резьбовых поверхностей.

3.045.7537.02.05				Лист	Место	Масштаб
Исполн	К. Воронин	Лист	157	1:4		
Провер	Сборочный чертеж	Лист	1	1		
Инженер		Лист				
М.П.		Лист				
М.П.		Лист				
				ГНЦ РФ - ФЭИ		
				Кировград		Формат А3

Э.045.7537.02.001

$\sqrt{Ra6,3(\sqrt)}$



Общие допуски по ГОСТ 30893.1-2002: H12, h12, ±IT12/2.

Инв. N° подл.	Подп. и дата	Взам. инв. N°	Инв. N° дубл.	Подп. и дата	Э.045.7537.02.001	Лит.	Масса	Масштаб
Н. контр.	Изм. Лист	Разраб.	Подп.	Дата				
Утв.	Пров.	Т. контр.	Н. контр.	Утв.	Фланец	Лист	Листов	1
	Ермолаев	Бажал	Погожева	Почитаева	Сталь 20 ГОСТ 1050-88	ГНЦ РФ – ФЭИ		

Копировал

Формат А4

Перв. применение

Справочный N°

Подп. и дата

Инв. N° дубл.

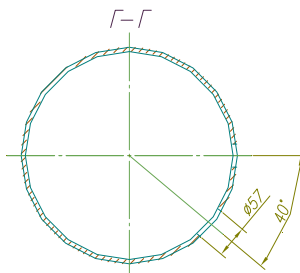
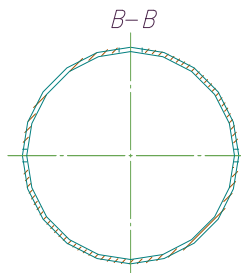
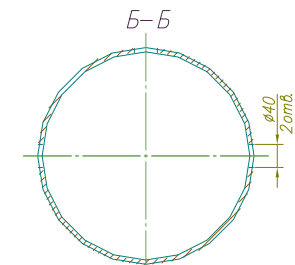
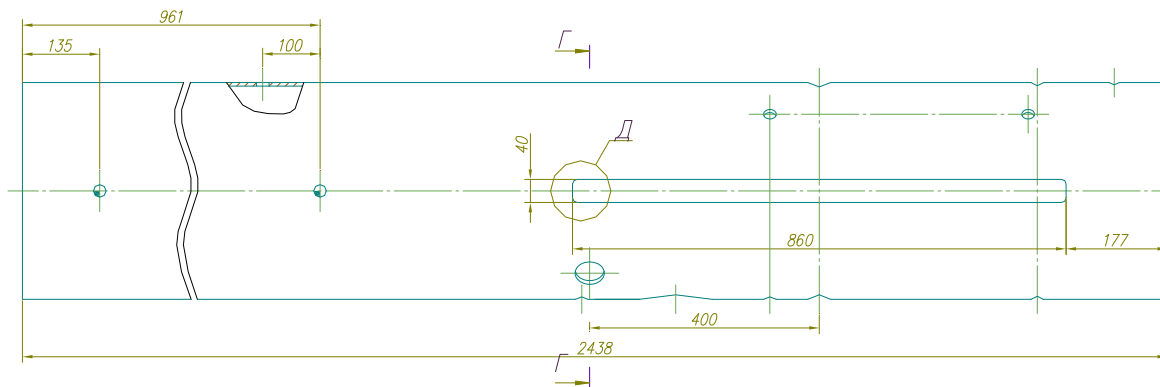
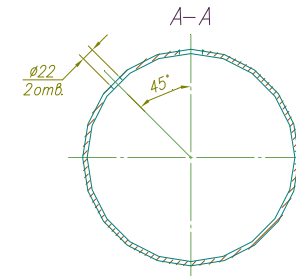
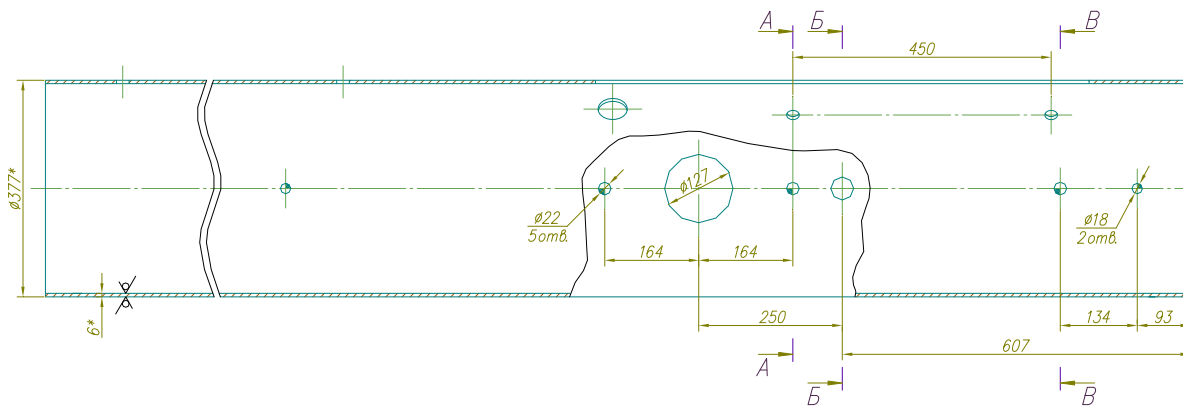
Взам. инв. N°

Подп. и дата

Инв. N° подл.

3.045.7537.02.002

$\sqrt{R_{06,3}(\sqrt{V})}$



Д(1:2)



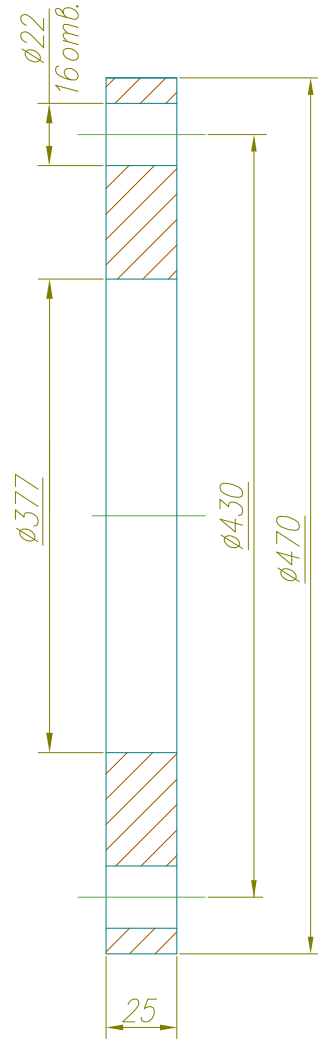
1 *Размеры для справок
2 Общие допуски по ГОСТ 30893.1-2002: Н12, н12, ±IT12/2.

Имя, № подл. Пар. и дата Изм. шиф. № Изм. № дата Пар. и дата Пар. и дата

				3.045.7537.02.002			
				Корпус			
Изм./Лист	№ докум.	Подп.	Дата	Лист	Масса	Масштаб	
Разраб.	Починаева			1	131,2	1:5	
Пров.	Базанова			Лист	Листов	1	
Г. контр.							
Нач. бюро	Ермолаев						
Н. контр.	Бажаля						
Утв.	Ермолаев						
				377,6,0 ГОСТ 10704-91		ГНЦ РФ - ФЭИ	
				В 20 ГОСТ 10705-80			
				Копировал		Формат А2	

Э.045.7537.02.003

$\sqrt{Ra6,3(\sqrt{V})}$



Общие допуски по ГОСТ 30893.1-2002: H12, h12, ±IT12/2.

Перв. применение					Э.045.7537.02.003		
Справочный N°							
Взам. инв. N°	Инв. N°	дубл.	Инв. N°	дубл.			
Инв. N° подл.	Подп.	и дата	Подп.	и дата			
Изм.	Лист	N° докум.	Подп.	Дата	Э.045.7537.02.003		
Разраб.	Погожева				Фланец		
Пров.	Почитаева						
Т. контр.					Лит.	Масса	Масштаб
					Лист	Листов	1
Н. контр.	Бажал				Сталь 20 ГОСТ 1050-88		
Утв.	Ермолаев						

Копировал

Формат А4

Э.045.7537.02.004

$\sqrt{Ra_{6,3}(\sqrt{V})}$

Перв. применение

Справочный №

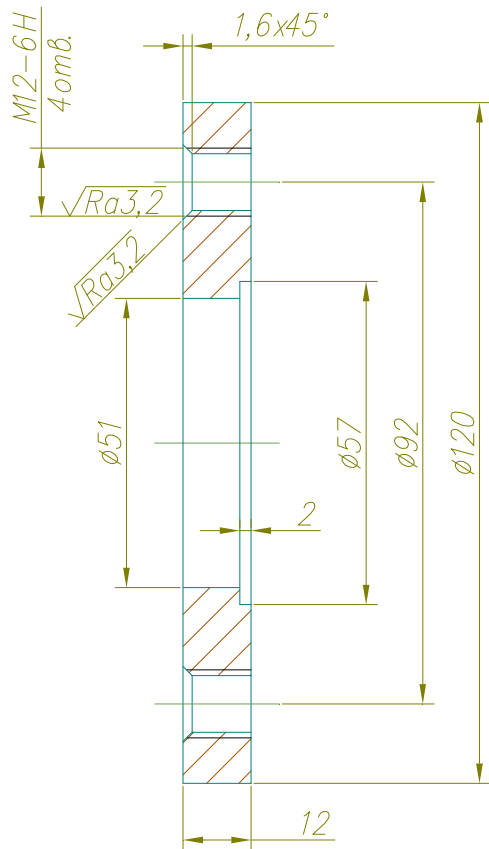
Подп. и дата

Взам. инв. №

Инв. № дубл.

Подп. и дата

Инв. № подл.



Общие допуски по ГОСТ 30893.1-2002: H12, h12, ±IT12/2.

Э.045.7537.02.004

Изм.	Лист	№ докум.	Подп.	Дата
		Разраб. Погожева		
		Пров. Базанова		
		Т. контр.		
		Н. контр. Бажал		
		Утв. Ермолаев		

Фланец

Сталь 20 ГОСТ 1050-88

Лит.	Масса	Масштаб
	0,83	1:1
Лист		Листов 1

ГНЦ РФ - ФЭИ

Э.045.7537.02.005

$\sqrt{Ra6,3(\sqrt{V})}$

Перв. применение

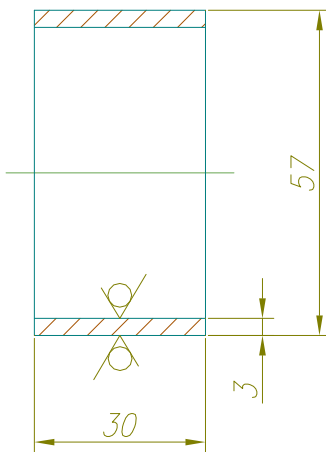
Справочный №

Подп. и дата

Взам. инв. № Инв. № дубл.

Подп. и дата

Инв. № подл.



Общие допуски по ГОСТ 30893.1-2002: $\pm IT12/2$.

Э.045.7537.02.005

Изм.	Лист	№ докум.	Подп.	Дата
		Погожева		
		Базанова		
		Бажал		
		Ермолаев		

Патрубок

Лит.	Масса	Масштаб
	0,12	1:1
Лист	Листов 1	

Труба $\frac{57 \times 3,0 \text{ ГОСТ } 8732-78}{B 20 \text{ ГОСТ } 8731-74}$

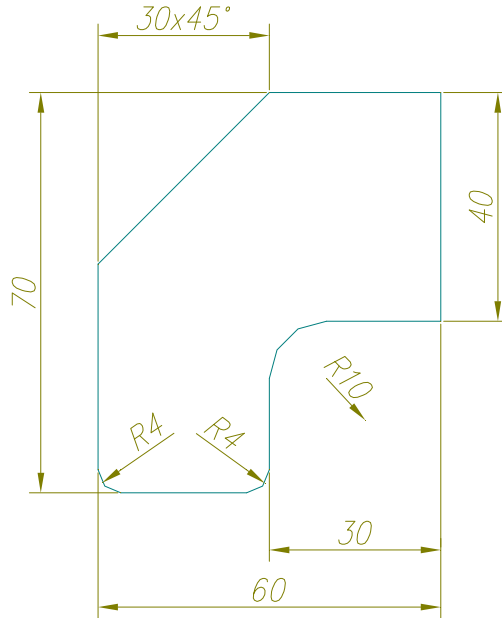
ГНЦ РФ - ФЭИ

Э.045.7537.02.006

$\sqrt{Ra12,5(\sqrt)}$

Перв. применение

Справочный N°



1 *Размер для справок

2 Общие допуски по ГОСТ 30893.1-2002: h12, ±IT12/2.

Подг. и дата

Взам. инв. N°

Инв. N°

Подг. и дата

Инв. N° подл.

Изм.	Лист	N° докум.	Подп.	Дата
Разраб.		Погожева		
Пров.		Почитаева		
Т. контр.				
Н. контр.		Бажал		
Утв.		Ермолаев		

Э.045.7537.02.006

Скоба

Лист	Масса	Масштаб
1	0,27	1:1
Лист	Листов	1

Лист 12,0 ГОСТ 19903-74
20 ГОСТ 1577-93

ГНЦ РФ – ФЭИ

Копировал

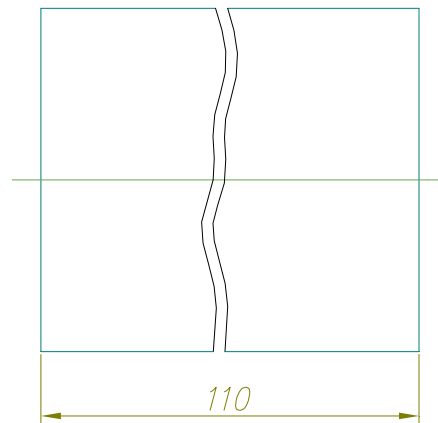
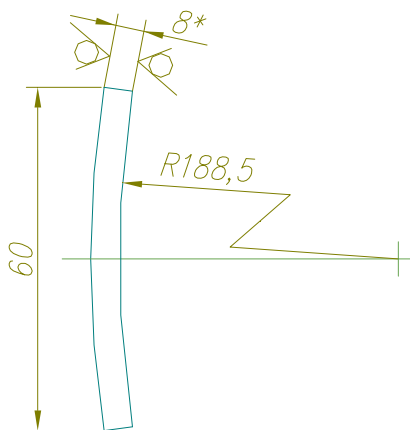
Формат А4

Э.045.7537.02.007

$\sqrt{Ra12,5(\sqrt{V})}$

Перв. применение

Справочный №



Подп. и дата

Инв. № дубл.

Взам. инв. №

- 1 *Размер для справок
- 2 Общие допуски по ГОСТ 30893.1-2002: h12, ±IT12/2.

Подп. и дата

Инв. № подл.

Изм.	Лист	№ докум.	Подп.	Дата
	Разраб.	Погожева		
	Пров.	Почитаева		
	Т. контр.			
	Н. контр.	Бажал		
	Утв.	Ермолаев		

Э.045.7537.02.007

Пластина

Лист	Масса	Масштаб
1	0,39	1:1
Лист	Листов	1

Лист 8,0 ГОСТ 19903-74
20 ГОСТ 1577-93

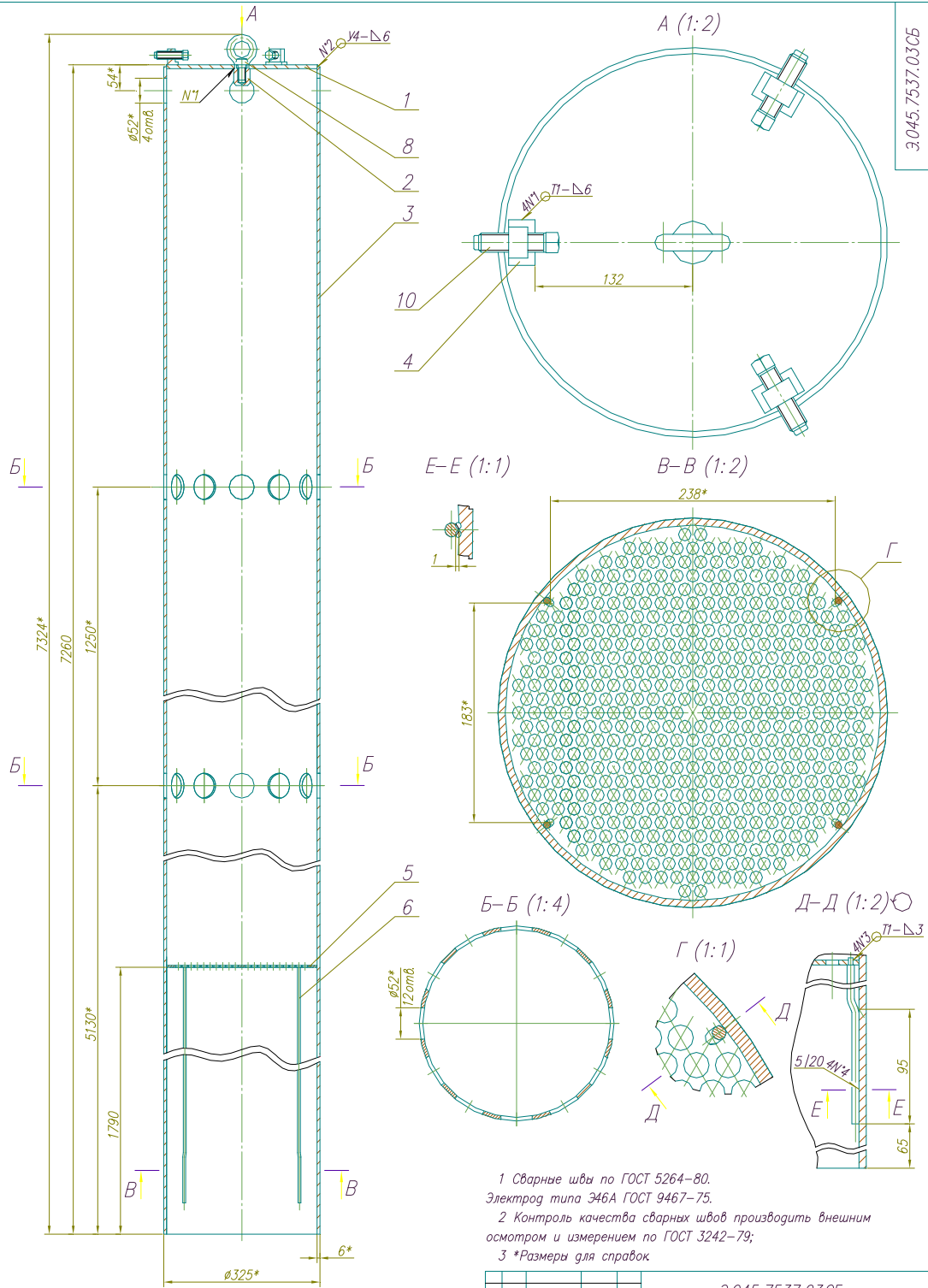
ГНЦ РФ – ФЭИ

Копировал

Формат А4

Инв. № подл.	Погр. и дата	Взам. инв. №	Инв. № дубл.	Погр. и дата	Формат	Зона	Поз.	Обозначение	Наименование	Кол.	Примечание	Перв. применение
									<u>Документация</u>			
					A2			Э.045.7537.03СБ	Сборочный чертёж			
									<u>Детали</u>			
					A4	1		Э.045.7537.03.001	Крышка	1		
					A4	2		Э.045.7537.03.002	Втулка	1		
					A3	3		Э.045.7537.03.003	Труба	1		
					A4	4		Э.045.7537.03.004	Кронштейн	3		
					A3	5		Э.045.7537.03.005	Решетка	1		
					A4	6		Э.045.7537.03.006	Стойка	4		
									<u>Стандартные изделия</u>			
						8			Рым – болт М16.016 ГОСТ 4751–73	1	СПП.04–80	
						10			Винт ВМ16–6дх60.58.016 ГОСТ 1481–84	3	СПП.13–80	
									Э.045.7537.03			
									Шахта модели	Лит.	Лист	Листов
												1
										ГНЦ РФ – ФЭИ		
									Копировал	Формат А4		

Э.045.7537.03СБ



- 1 Сварные швы по ГОСТ 5264-80. Электрод типа Э46А ГОСТ 9467-75.
- 2 Контроль качества сварных швов производить внешним осмотром и измерением по ГОСТ 3242-79;
- 3 *Размеры для справок

4 Общие допуски по ГОСТ 30893.1-2002: $h12, \pm IT12/2$,
 5 Покрытие - грунтровка ЭФ-065 ТУ 2312-097-05011907-2003,
 эмаль ГФ-820 серебристая ТУ 6-21-13-89. III. У5. В_{заг}, кроме
 внутренних поверхностей и резьбовых отв.

Изм.	Лист	№ докум.	Подп.	Дата
Разраб.	Погожева			
Проб.	Базанова			
Г. контр.				
Нач. бюро	Ермолаев			
Н. контр.	Бажал			
Утв.	Ермолаев			

Э.045.7537.03СБ

Шахта модели
 Сборочный чертёж

Лист	Масса	Масштаб
1	348	1:5
Лист	Листов	Т
ГНЦ РФ - ФЭИ		

Копировал

Формат А2

Справочная №

Лист и дата

Изм. № подл. Подп. и дата

Век. шиф. № шиф. № дроб. № дроб. и дата

Перв. применение

Э.045.7537.03.001

$\sqrt{Ra 6,3 \sqrt{1}}$

Перв. применение

Справочный №

Подп. и дата

Инв. № дубл.

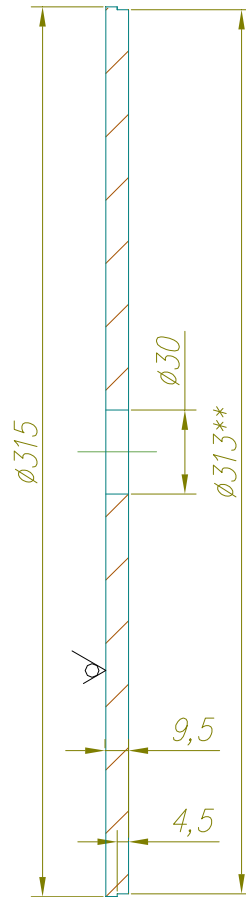
Взам. инв. №

Подп. и дата

Инв. № подл.

Н. контр.

Утв.



1 **Размер уточнить по фактическому внутреннему диаметру корпуса верхнего черт. Э.045.7537.02СБ.
2 Общие допуски по ГОСТ 30893-2002: H12, h12, ±IT12/2.

Э.045.7537.03.001

Изм.	Лист	№ докум.	Подп.	Дата
		Погожева		
		Базанова		
		Бажал		
		Ермолаев		

Крышка

Лит.	Масса	Масштаб
	5,8	1:2

Лист Листов 1

Лист 10 ГОСТ 19903-74
20 ГОСТ 1577-93

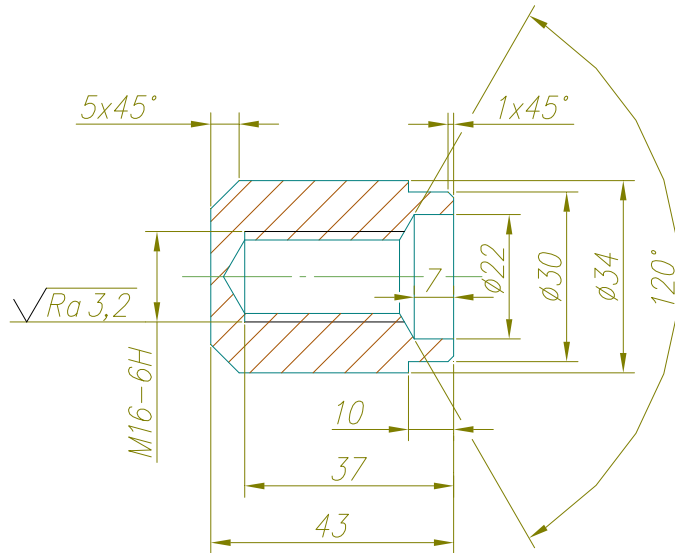
ГНЦ РФ - ФЭИ

Копировал

Формат А4

Э.045.7537.03.002

$\sqrt{Ra 6,3 \sqrt{1}}$



Общие допуски по ГОСТ 30893.1-2002: H12, h12, ±IT12/2.

Перв. применение	Справочный №	Подп. и дата	Взам. инв. №	Инв. № дубл.	Подп. и дата	Э.045.7537.03.002			
						Изм. Лист	№ докум.	Подп.	Дата
						Разраб.	Погожева		
						Пров.	Базанова		
						Т. контр.			
						Н. контр.	Бажал		
						Утв.	Ермолаев		
						Втулка			
						Лит.	Масса	Масштаб	
							0,22	1:1	
						Лист	Листов	1	
						Сталь 20 ГОСТ 1050-88			
						ГНЦ РФ - ФЭИ			

Копировал

Формат А4

Э.045.7537.03.003

$\sqrt{Ra 6,3(\vee)}$

Перв. применение

Справочный №

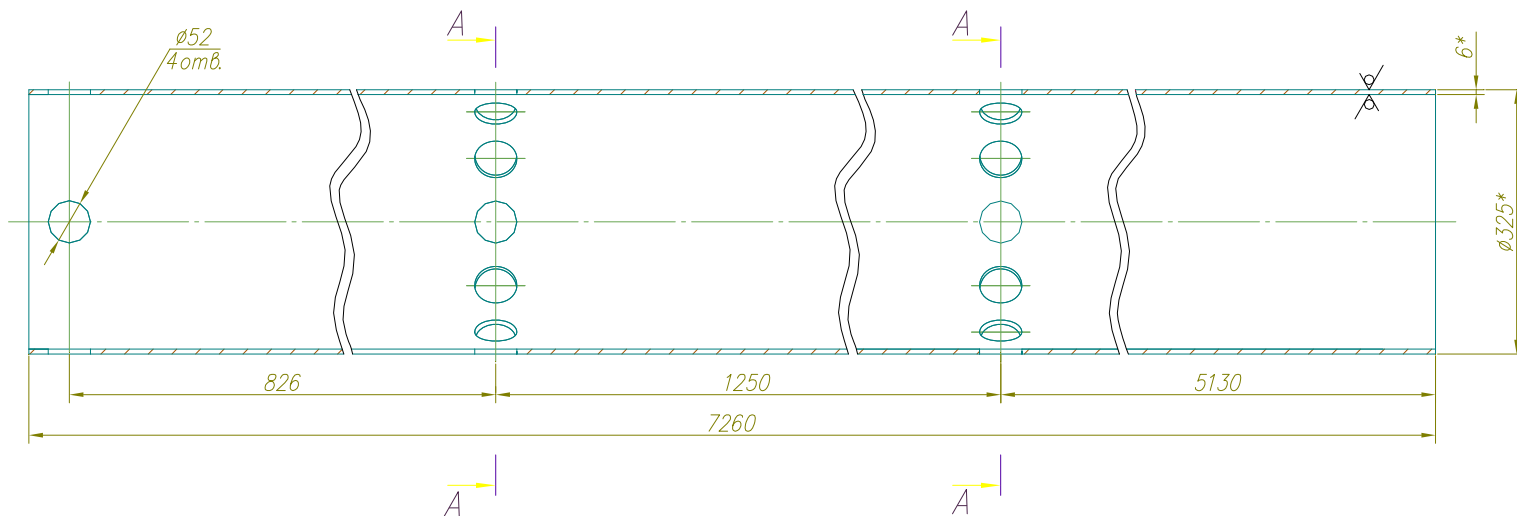
Подр. и дата

Взам. инв. №

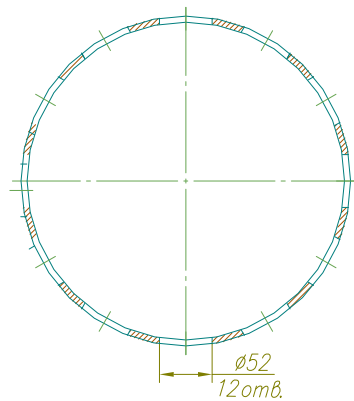
Инв. №

Подр. и дата

Инв. №



A-A (1:4)



- 1 *Размеры для справок
- 2 Общие допуски по ГОСТ 30893.1-2002: H12, h12, ±IT12/2.
- 3 Допускается сварная конструкция.

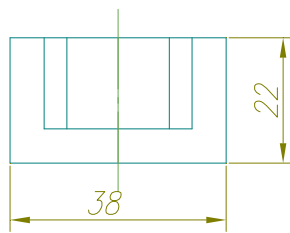
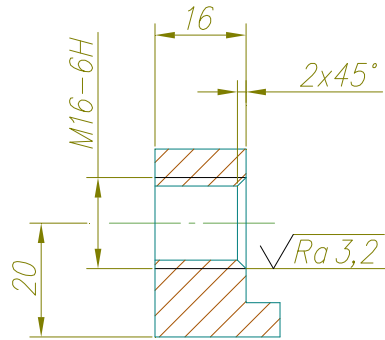
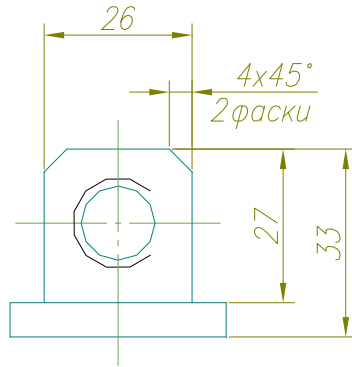
					Э.045.7537.03.003			
Изм.	Лист	№ докум.	Подп.	Дата	Труба	Лит.	Масса	Масштаб
Разраб.	Погожева						340	1:5
Пров.	Базанова					Лист	Листов	1
Т. контр.								
Н. контр.	Бажал				Труба	325x6 ГОСТ 10704-91		ГНЦ РФ - ФЭИ
Утв.	Ермолаев					Б-20 ГОСТ 10705-80		
					Копировал		Формат А3	

Э.045.7537.03.004

$\sqrt{Ra6,3\ \forall I}$

Перв. применение

Справочный N°



Общие допуски по ГОСТ 30893.1-2002: H12, h12, ±IT12/2.

Подг. и дата

Взам. инв. N° / Инв. N° дубл.

Подг. и дата

Инв. N° подл.

Изм.	Лист	N° докум.	Подг.	Дата
Разраб.		Погожева		
Пров.		Базанова		
Т. контр.				
Н. контр.		Бажал		
Утв.		Ермолаев		

Э.045.7537.03.004

Кронштейн

Сталь 20 ГОСТ 1050-88

Лит.	Масса	Масштаб
	0,1	1:1
Лист	Листов	1

Копировал

Формат А4

Э.045.7537.03.005

√Ра6,3√I

Перв. применение

Справочный №

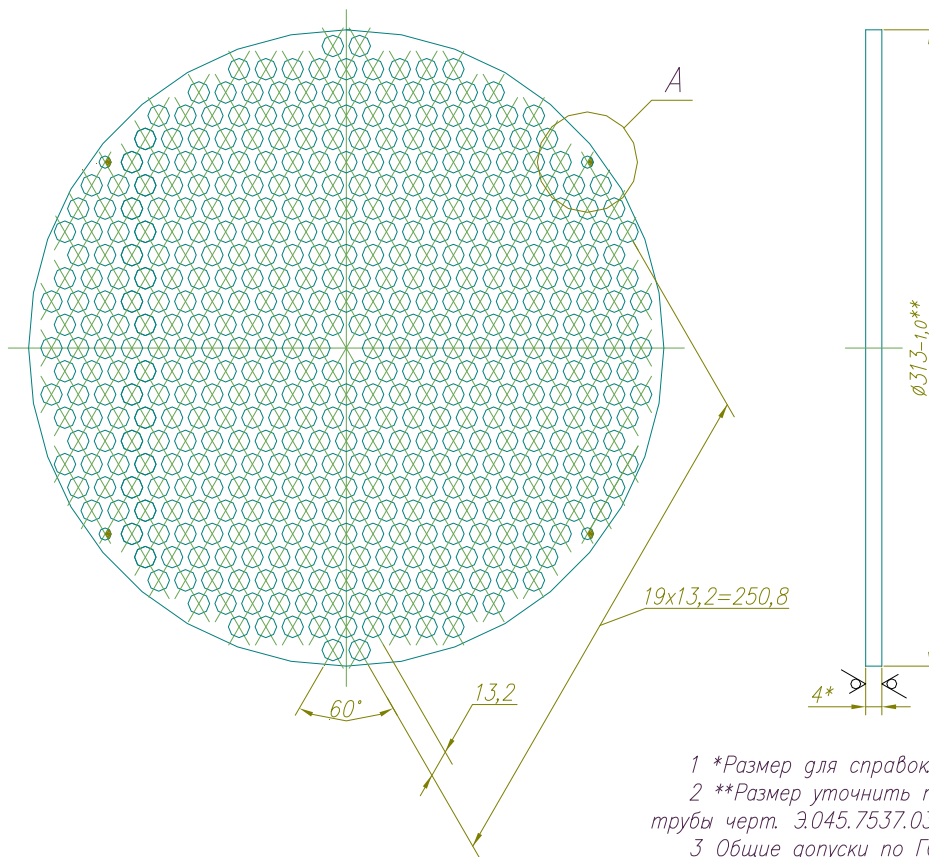
Подг. и дата

Взам. инв. №

Инв. №

Подг. и дата

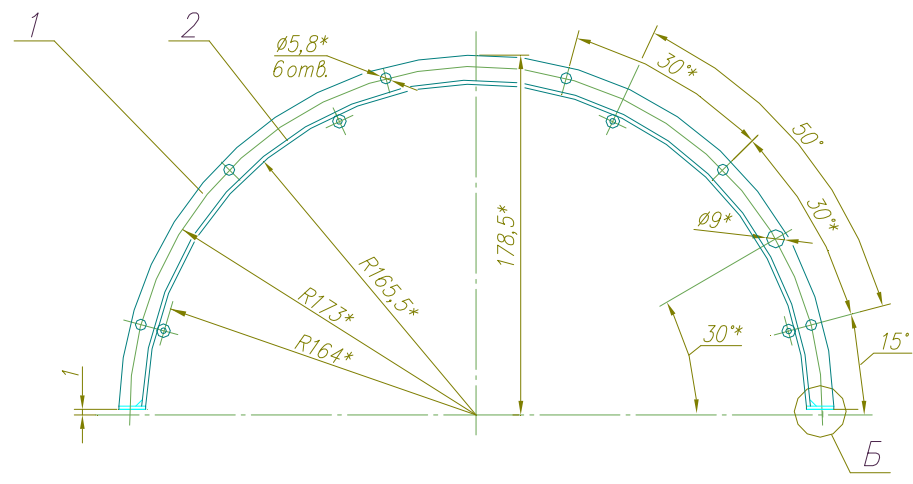
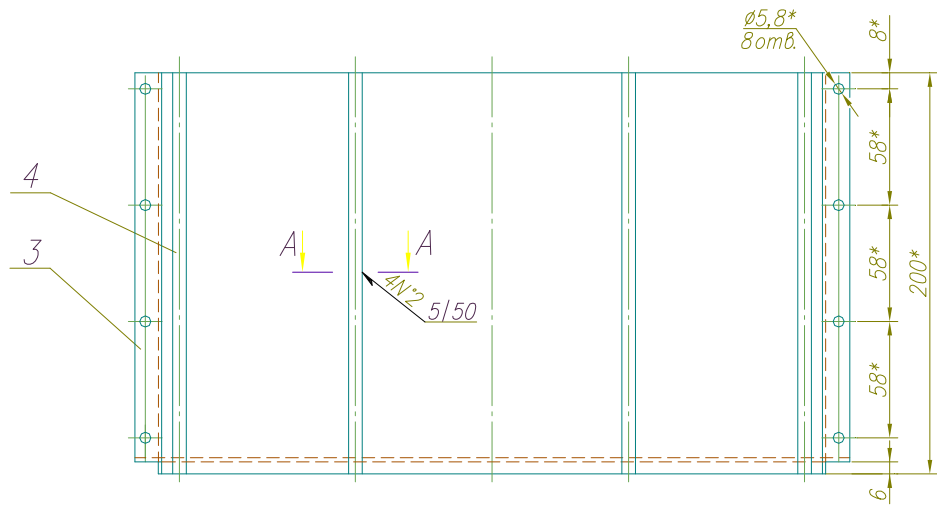
Инв. № подл.



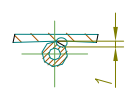
- 1 *Размер для справок
- 2 **Размер уточнить по фактическому внутреннему диаметру трубы черт. Э.045.7537.03.003.
- 3 Общие допуски по ГОСТ 30893-2002: H12, h12, ±IT12/2.

				Э.045.7537.03.005				
Изм.	Лист	№ докум.	Подп.	Дата	Решетка	Лит.	Масса	Масштаб
Разраб.	Погожева						1,1	1:2
Пров.	Базанова					Лист	Листов 1	
Т. контр.						ГНЦ РФ - ФЭИ		
Н. контр.	Бажал				Лист	4,0 ГОСТ 19903-74 20 ГОСТ 1577-93		
Утв.	Ермолаев				Копировал			Формат А3

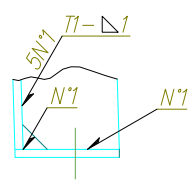
3.045.7537.04СБ



A-A (2:1)



B (2:1)



- 1 Сварные швы по ГОСТ 14771-76. Сварка аргонодуговая. Проволока Св-04Х19Н11М3 ГОСТ 2246-70.
- 2 Контроль качества сварных швов производить внешним осмотром и измерением по ГОСТ 3242-79.
- 3 *Размеры для справок

Перв. применение
Справочный №
Попр. и дата
Взам. инв. №, инв. №, дубл. №
Попр. и дата
Инв. № подл.

3.045.7537.04СБ						
Изм.	Лист	№ докум.	Подп.	Дата		
		Погожева				
		Базанова				
		И. контр.				
		Нач. бюро Ермолаев				
		Н. контр. Бажал				
		Утв. Ермолаев				
Вставка Сборочный чертеж				Лит.	Масса	Масштаб
					0,96	1:2
				Лист	Листов	1
				ГНЦ РФ - ФЭИ		

Копировал

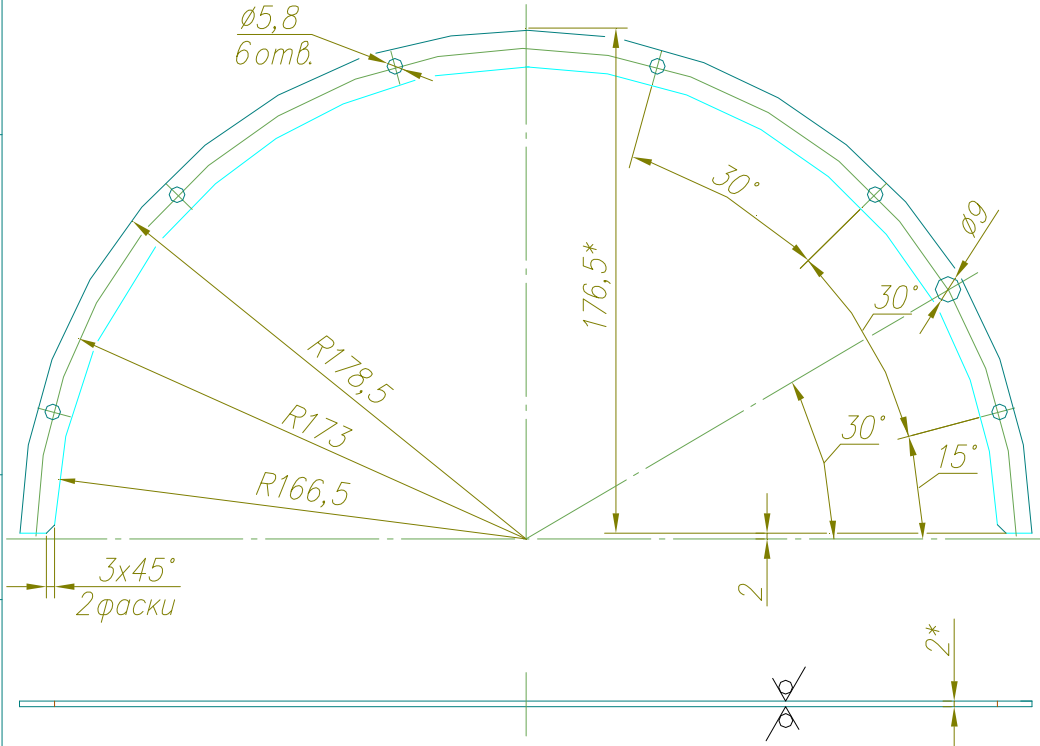
Формат А3

Э.045.7537.04.001

$\sqrt{Ra\ 6,3\ \sqrt{1}}$

Перв. применение

Справочный №



Подп. и дата

Взам. инв. №

Подп. и дата

Инв. № подл.

1 *Размеры для справок

2 Общие допуски по ГОСТ 30893.1-2002: H12, h12, ±IT12/2.

Э.045.7537.04.001

Изм.	Лист	№ докум.	Подп.	Дата
		Погожева		
		Базанова		
		Бажал		
		Ермолаев		

Основание

Лит.	Масса	Масштаб
	0,11	1:2
Лист		Листов 1

Лист 2,0 ГОСТ 19904-90
12X18H10T ГОСТ 5582-75

ГНЦ РФ - ФЭИ

Копировал

Формат А4

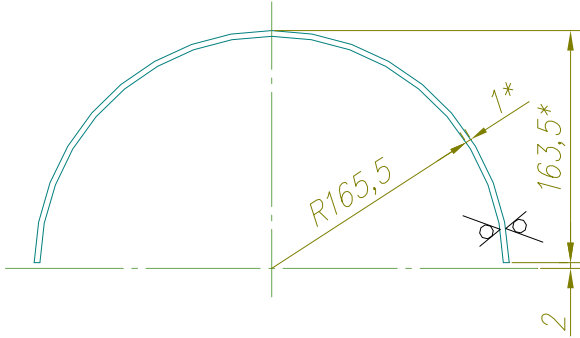
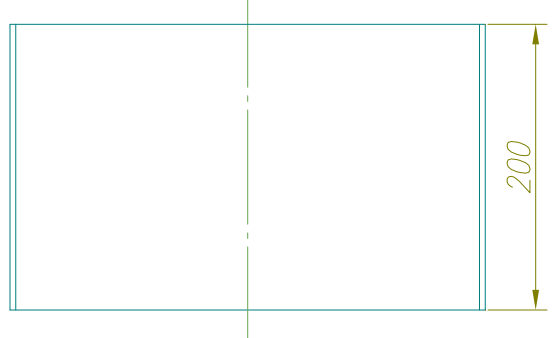
Перв. применение

Справочный N*

Взам. инв. N* / Инв. N* дубл. / Подп. и дата / Подп. и дата / Инв. N* подл.

Э.045.7537.04.002

$\sqrt{Ra6,3(\sqrt{V})}$



- 1 *Размеры для справок
- 2 Общие допуски по ГОСТ 30893.1-2002: h12, ±IT12/2.

Э.045.7537.04.002

Изм.	Лист	N* докум.	Подп.	Дата
Разраб.		Погожева		
Пров.		Базанова		
Т. контр.				
Н. контр.		Бажал		
Утв.		Ермолаев		

Стенка

Лит.	Масса	Масштаб
	0,81	1:4
Лист	Листов	1

Лист 1,0 ГОСТ 19904-90
12X18H10T ГОСТ 5582-75

ГНЦ РФ - ФЭИ

Копировал

Формат А4

Перв. применение

Справочный №

Подп. и дата

Взам. инв. №

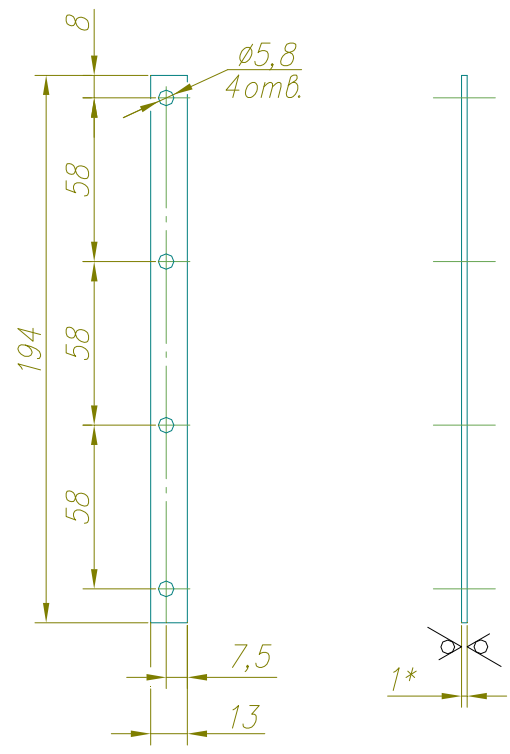
Инв. № дубл.

Подп. и дата

Инв. № подл.

Э.045.7537.04.003

$\sqrt{Ra 6,3 \sqrt{VI}}$



- 1 *Размер для справок.
- 2 Общие допуски по ГОСТ 30893.1-2002: H12, h12, $\pm IT12/2$.

Э.045.7537.04.003

Изм.	Лист	№ докум.	Подп.	Дата
		Погожева		
		Базанова		
		Бажал		
		Ермолаев		

Планка

Лит.	Масса	Масштаб
	0,02	1:2

Лист Листов 1

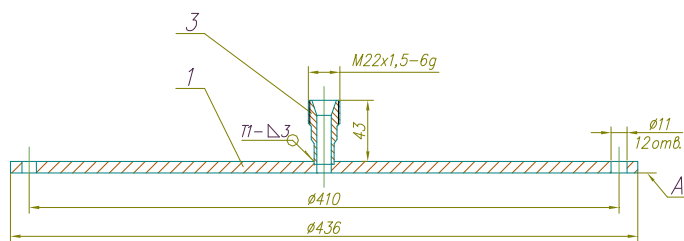
Лист 1,0 ГОСТ 19904-90
12X18H10T ГОСТ 5582-75

ГНЦ РФ - ФЭИ

Копировал

Формат А4

Э.045.7537.05СБ



- 1 Сварной шов по ГОСТ 5264-80.
Электрод типа Э46А ГОСТ 9467-75.
- 2 Контроль качества сварного шва производить внешним осмотром и измерением по ГОСТ 3242-79.
- 3 Размеры для справок
- 4 Покрытие - грунтровка ЭФ-065 ТУ 2312-097-05011907-2003, эмаль ГФ-820 серебристая ТУ 6-21-13-89.ИИ.У5.8_{230С}, кроме поверхн. А и резьбы.

Э.045.7537.05СБ

Изм.	Лист	№ докум.	Подп.	Дата	Лит.	Масса	Масштаб
Разраб.		Погажева				9,37	1:2
Пров.		Базанова					
Т. контр.					Лист	Листов	1
Н. контр.		Бажал			ГНЦ РФ - ФЗИ		
Итв.		Ермолаев					

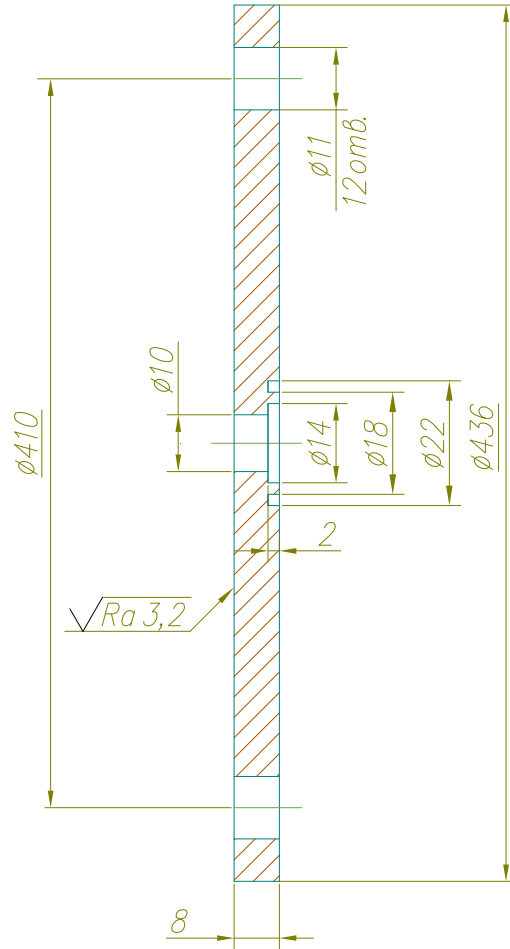
Копировал

Формат А3

Лит. № подл. | Погр. и дата | Вып. инв. № | Инв. № | Инв. № | Инв. № | Инв. № | Погр. и дата | Справочная № | Перв. применение

Э.045.7537.05.001

$\sqrt{Ra 6,3(\sqrt{V})}$



1 *Размер для справок

2 Общие допуски по ГОСТ 30893.1-2002: H12, h12, $\pm IT12/2$.

Инв. № подл.	Подп. и дата	Взам. инв. №	Инв. № дубл.	Подп. и дата	Э.045.7537.05.001					
Изм. Лист	№ докум.	Подп.	Дата	Крышка			Лит.	Масса	Масштаб	
Разраб.	Погожева								9,3	1:1
Пров.	Базанова						Лист	Листов	1	
Т. контр.							Сталь 20 ГОСТ 1050-88			ГНЦ РФ - ФЭИ
Н. контр.	Бажал									
Утв.	Ермолаев									

Копировал

Формат А4

Перв. применение

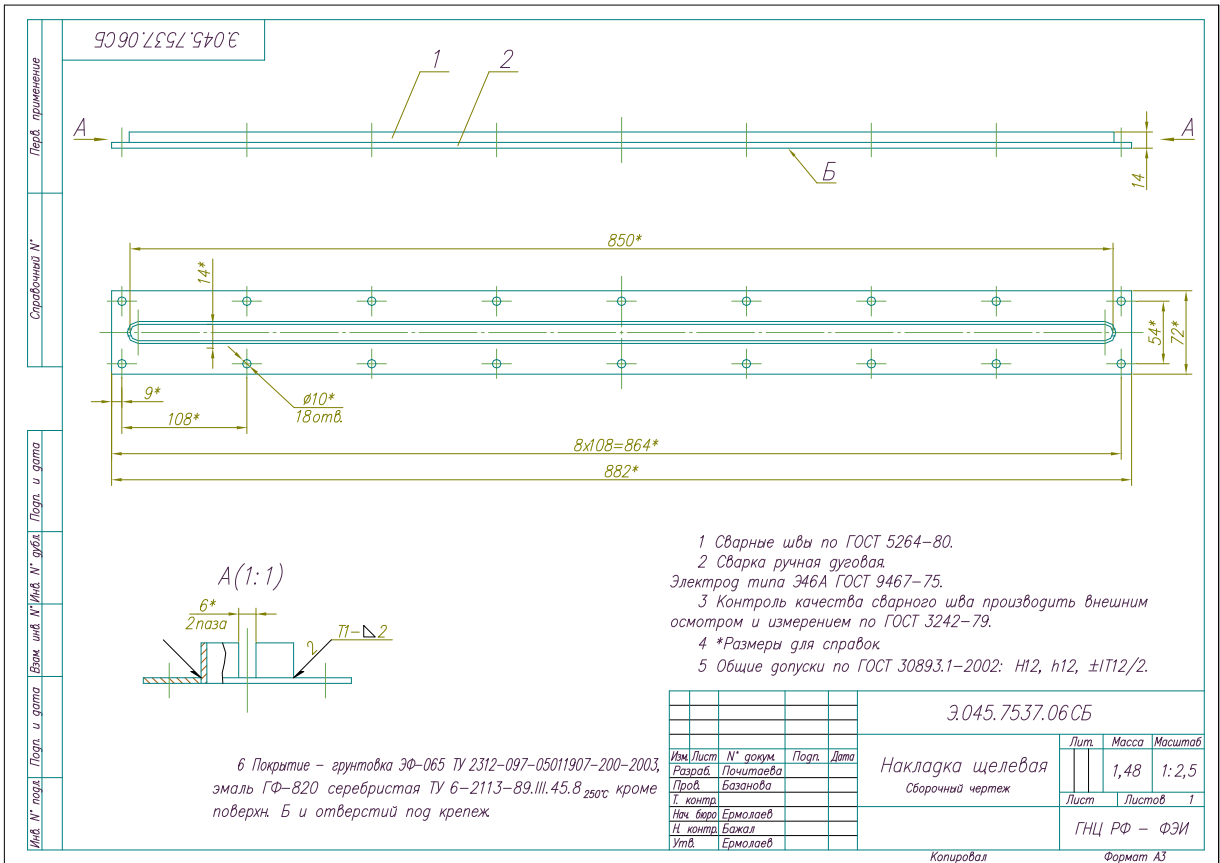
Справочный №

Подп. и дата

Взам. инв. №
Инв. № дубл.

Подп. и дата

Инв. № подл.



Э.045.7537.06.001

$\sqrt{Ra\ 6,3\ VI}$

Перв. применение

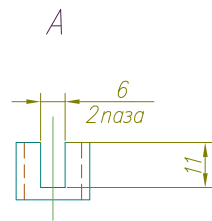
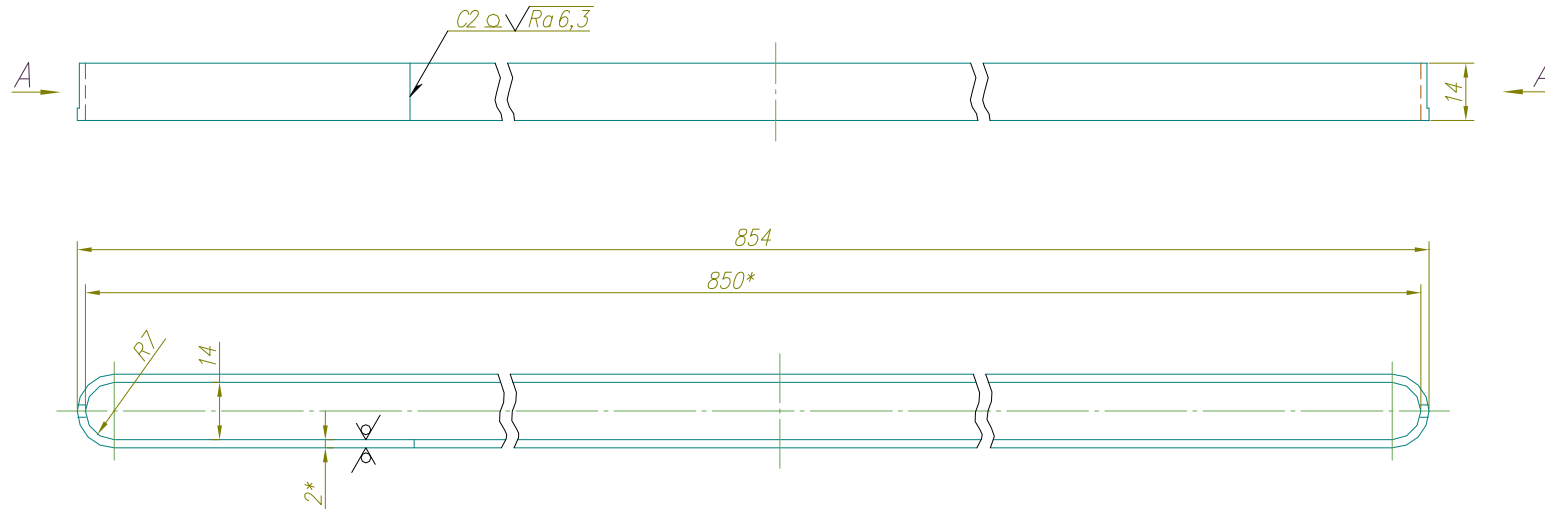
Справочный №

Подп. и дата

Взам. инв. №/Инв. № дубл.

Подп. и дата

Инв. № подл.



- 1 Сварной шов по ГОСТ 5264-80.
- 2 Сварка ручная дуговая. Электрод типа Э46А ГОСТ 9467-75.
- 3 Контроль качества сварного шва производить внешним осмотром и измерением по ГОСТ 3242-79.
- 4 *Размеры для справок
- 5 Общие допуски по ГОСТ 30893.1-2002: H12, h12, ±IT12/2.

Э.045.7537.06.001

Изм.	Лист	№ докум.	Подп.	Дата	Обечайка	Лит.	Масса	Масштаб
Разраб.	Почитаева						0,38	1:1
Пров.	Базанова					Лист	Листов	1
Г. контр.								
Н. контр.	Бажал				Лист	2 ГОСТ 19904-90		
Утв.	Ермолаев				Лист	20 ГОСТ 16523-97		
						ГНЦ РФ - ФЭИ		

Э.045.7537.06.002

√Ra6,3√1

Перв. применение

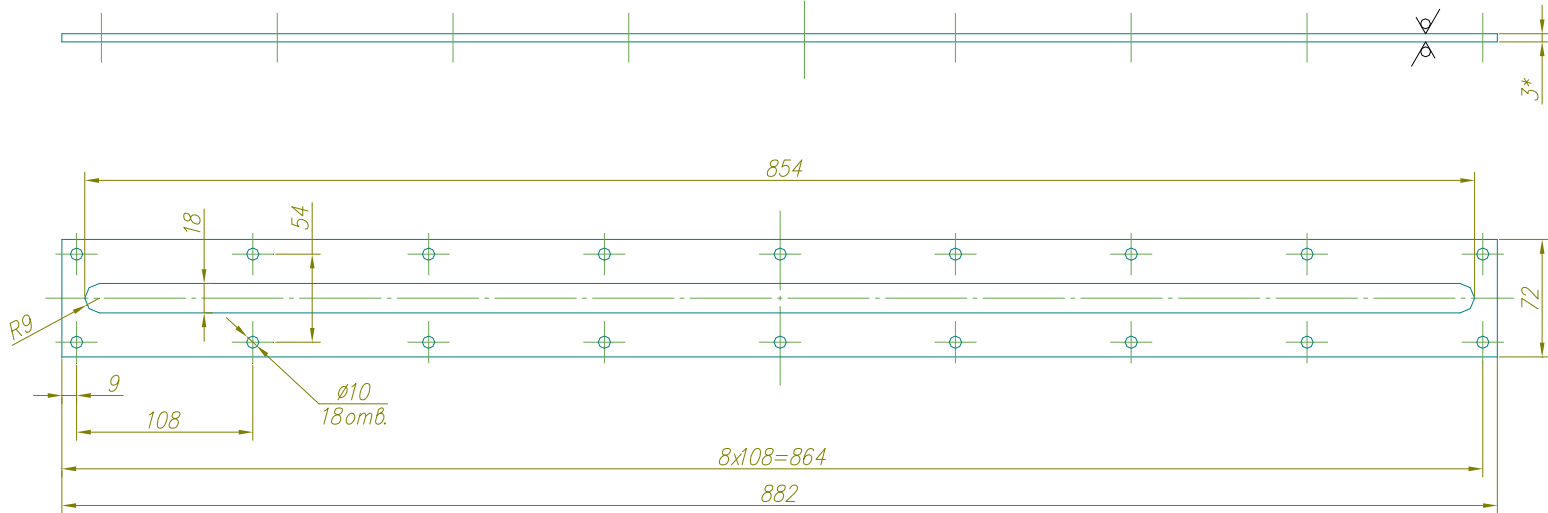
Справочный №

Подп. и дата

Взам. инв. №/Инв. № дубл.

Подп. и дата

Инв. № подл.



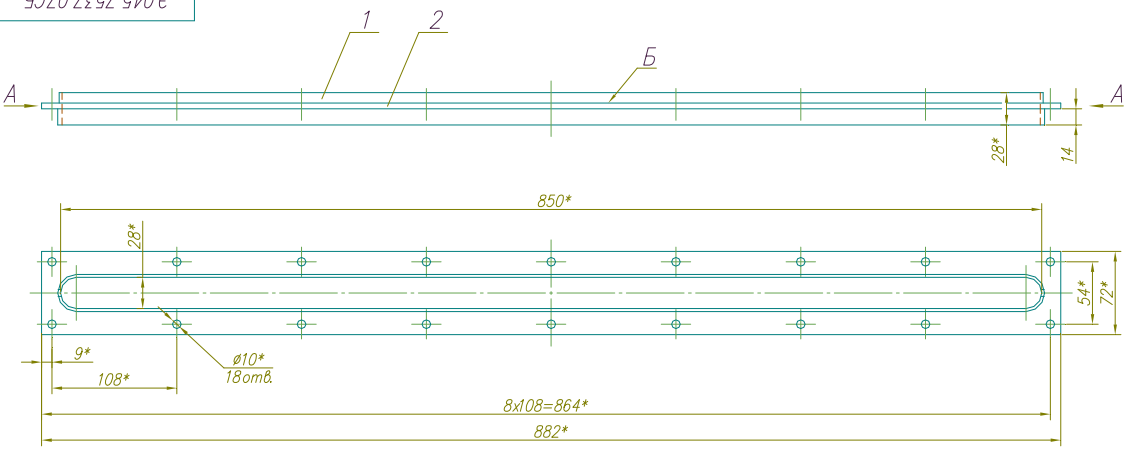
- 1 *Размер для справок
- 2 Общие допуски по ГОСТ 30893.1-2002: H12, h12, ±IT12/2.

				Э.045.7537.06.002				
Изм.	Лист	№ докум.	Подп.	Дата	Накладка	Лит.	Масса	Масштаб
							1,1	1:2,5
Разраб.		Почитаева				Лист	Листов	1
Пров.		Базанова						
Т. контр.								
Н. контр.		Бажал			Лист	3 ГОСТ 19904-90		
Утв.		Ермолаев				20 ГОСТ 16523-97		
					Копировал			Формат А3

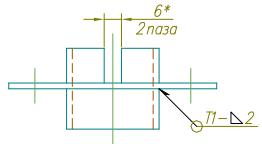
Перв. применение	Формат	Зона	Поз.	Обозначение	Наименование	Кол.	Примечание	
Справочный №					<u>Документация</u>			
	A3			Э.045.7537.07СБ	Сборочный чертеж			
Инв. № подл.					<u>Детали</u>			
	A3	1	Э.045.7537.07.001	Обечайка	1			
	A3	2	Э.045.7537.07.002	Накладка	1			
Инв. № подл.	Изм.	Лист	№ докум.	Подп.	Дата	Э.045.7537.07		
	Разраб.	Почитаева						
	Пров.	Базанова						
	Нач. бюро	Ермолаев						
	Н. контр.	Бажал						
	Утв.	Ермолаев						
						Лит.	Лист	Листов
								1
						ГНЦ РФ – ФЭИ		
Накладка щелевая								
Копировал						Формат А4		

Пред. применение
 Справочный №
 Вып. инв. № Инв. № табл. Погр. и дата
 Погр. и дата
 Инв. № погр.

Э.045.7537.07СБ



A(1:1)



- 1 Сварной шов по ГОСТ 5264-80.
- 2 Сварка ручная дуговая.
- 3 Электрод типа Э46А ГОСТ 9467-75.
- 4 Контроль качества сварного шва производить внешним осмотром и измерением по ГОСТ 3242-79.
- 5 *Размеры для справок
- 6 Общие допуски по ГОСТ 30893.1-2002: h12, h12, ±IT12/2.

6 Покрытие - грунтровка ЭФ-065 ТУ 2312-097-05011907-200-2003, эмаль ГФ-820 серебристая ТУ 6-2113-89.ИИ.45.8_{250С} кроме поверхн Б и отверстий под крепеж

				Э.045.7537.07СБ				
Изм.	Лист	№ докум.	Погр.	Дата	Накладка щелевая Сборочный чертеж	Лит.	Масса	Масштаб
Разраб.	Почтаева					1,63	1:2,5	
Пров.	Базанова					Лист	Листов	1
Г. контр.						ГНЦ РФ - ФЭИ		
Нач. бюро	Ермолаев				Копировал		Формат А3	
И. контр.	Бажал							
Итв.	Ермолаев							

Э.045.7537.07.001

$\sqrt{Ra6,3}$

Перв. применение

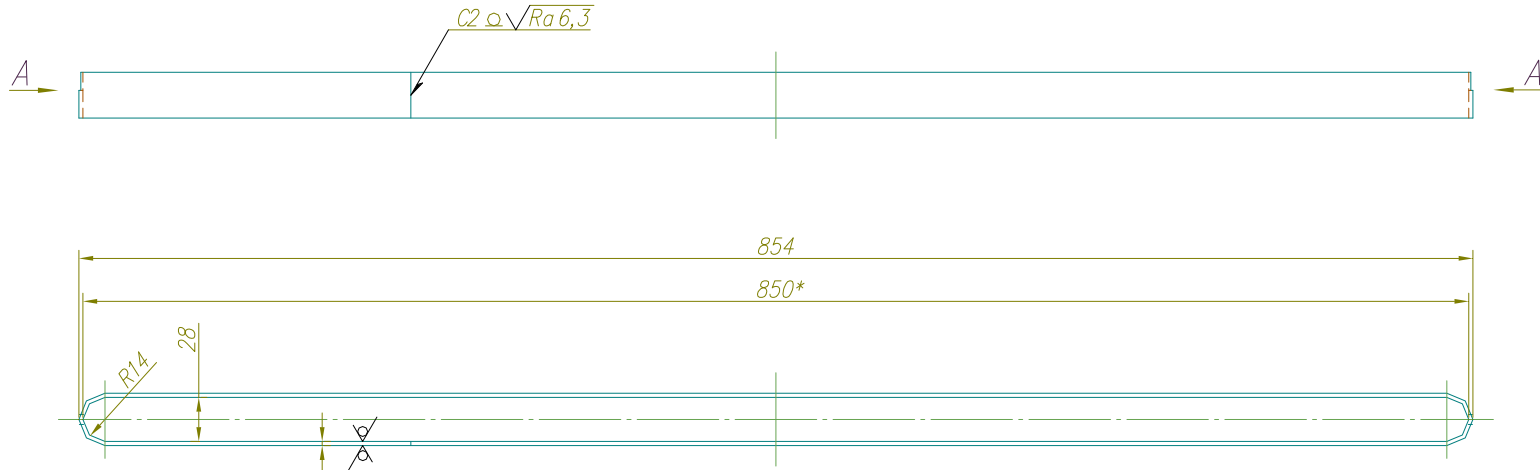
Справочный №

Попр. и дата

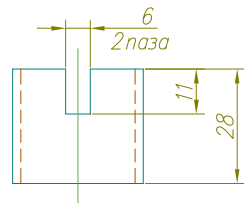
Взам инв. №/Инв. № дубл.

Попр. и дата

Инв. № подл.



A(1:1)



- 1 Сварной шов по ГОСТ 5264-80.
- 2 Сварка ручная дуговая. Электрод типа Э46А ГОСТ 9467-75.
- 3 Контроль качества сварного шва производить внешним осмотром по ГОСТ 3242-79.
- 4 *Размеры для справок
- 5 Общие допуски по ГОСТ 30893.1-2002: H12, h12, ±IT122.

				Э.045.7537.07.001				
Изм.	Лист	№ докум.	Подп.	Дата	Обечайка	Лит.	Масса	Масштаб
Разраб.		Почитаева					0,76	1:2,5
Пров.		Базанова				Лист	Листов	1
Т. контр.								
Н. контр.		Бажал			Лист	ГНЦ РФ - ФЭИ		
Утв.		Ермолаев			2 ГОСТ 19904-90			
					20 ГОСТ 16523-97			

Копировал

Формат А3

Э.045.7537.07.002

$\sqrt{Ra 6,3 VI}$

Перв. применение

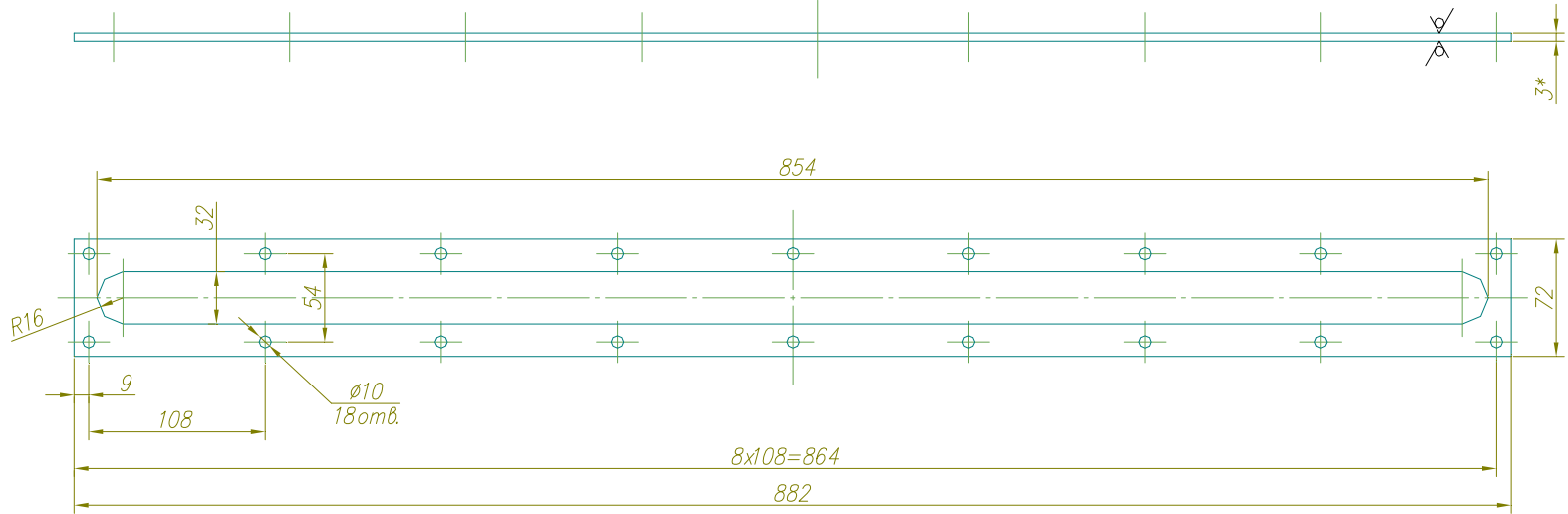
Справочный №

Подг. и дата

Взам. инв. №/Инв. № дубл.

Подг. и дата

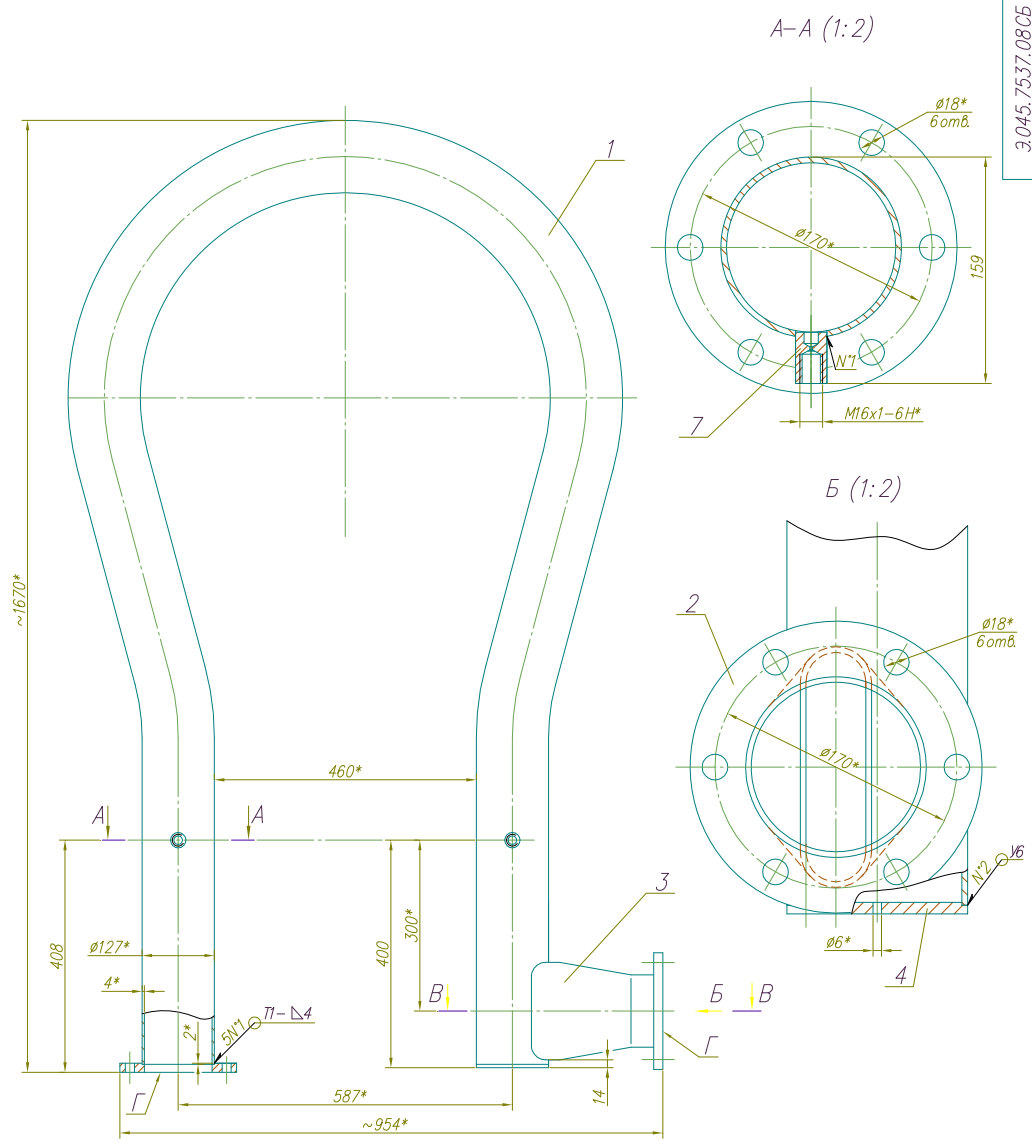
Инв. № подл.



- 1 *Размер для справок
- 2 Общие допуски по ГОСТ 30893.1-2002: H12, h12, $\pm IT12/2$.

				Э.045.7537.07.002				
Изм.	Лист	№ докум.	Подп.	Дата	Накладка	Лит.	Масса	Масштаб
Разраб.	Почитаева						0,87	1:2,5
Пров.	Базанова					Лист	Листов	1
Т. контр.								
Н. контр.	Бажал				Лист	3 ГОСТ 19904-90		ГНЦ РФ - ФЭИ
Утв.	Ермолаев				20	ГОСТ 16523-97		
					Копировал		Формат А3	

3.045.7537.08СБ



Изм. №, год Изм. №, дата Изм. №, дата Изм. №, дата Изм. №, дата
 Имя, фамилия, инициалы, дата, подпись, должность
 Проект, дата, подпись, должность
 Проверка, дата, подпись, должность
 Конструктор, дата, подпись, должность
 Технолог, дата, подпись, должность
 Главный конструктор, дата, подпись, должность
 Руководитель проекта, дата, подпись, должность
 Исполнитель, дата, подпись, должность

- 1 Сварные швы по ГОСТ 5264-80. Электрод типа Э46А ГОСТ 9467-75.
- 2 Контроль качества сварных швов производить: -внешним осмотром и измерением по ГОСТ 3242-79; -на прочность гидравлическим давлением $P_{гв} = 0,6$ МПа (6 кгс/см²).
- 3 *Размеры для справок
- 4 Общие допуски по ГОСТ 30893.1-2002: h12, h12, ±IT12/2.
- 5 Покрытие -грунтовка ЭФ-065 ТУ 2312-097-05011907-2003, эмаль ГФ-820 серебристая ТУ 6-21-13-89.ИЛ.У5.8₂₀₀₂ кроме резьбы и поверхностей Г.

3.045.7537.08СБ				Лист	Масса	Масштаб
Изм. Лист	№ докум.	Подп.	Дата	53		1:5
Разработ	Погожева			Лист		Листов 1
Проект	Базанова			ГНЦ РФ - ФЭИ		
Т. контр.				Копировал		
Нач. бюро	Ермолаев			Формат А2		
Н. контр.	Бажал					
Утв.	Ермолаев					

Э.045.7537.08.001

Перв. применение

Справочный №

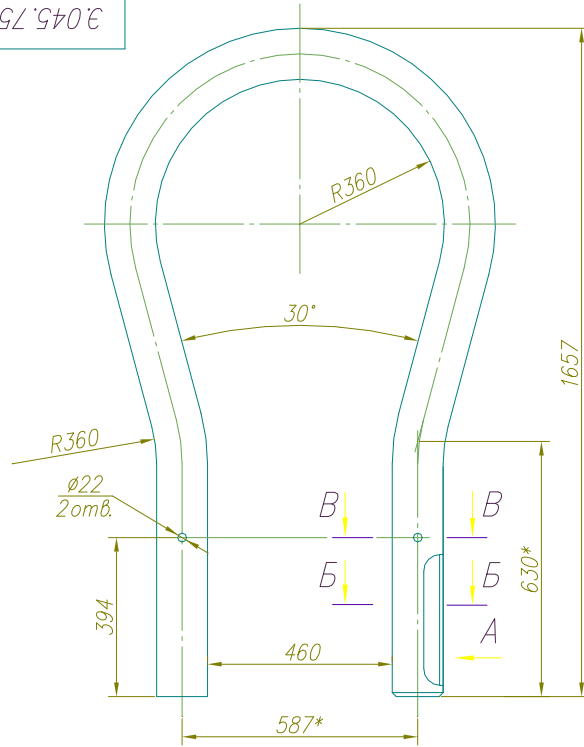
Подп. и дата

Взам инв. №

Инв. №

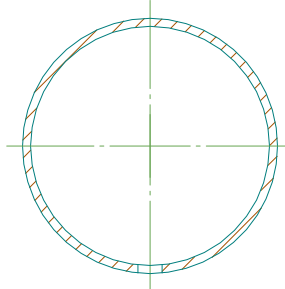
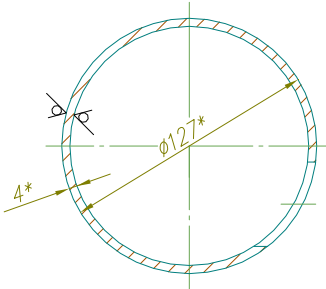
Подп. и дата

Инд. №



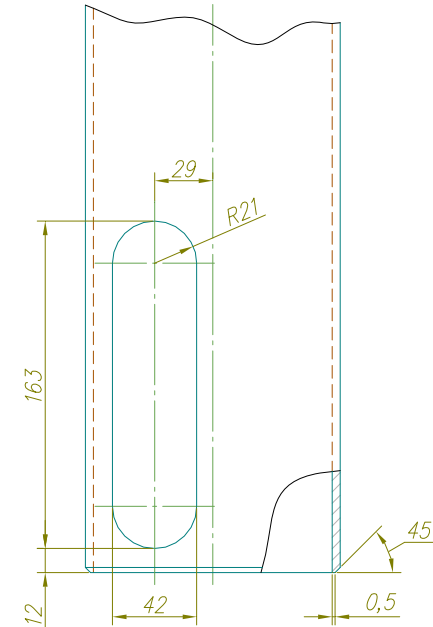
Б-Б (1:2)

В-В (1:2)



$\sqrt{Ra 6,3(\sqrt{V})}$

A (1:2)



- 1 *Размеры для справок
- 2 Общие допуски по ГОСТ 30893.1-2002: H12, h12, ±IT12/2.

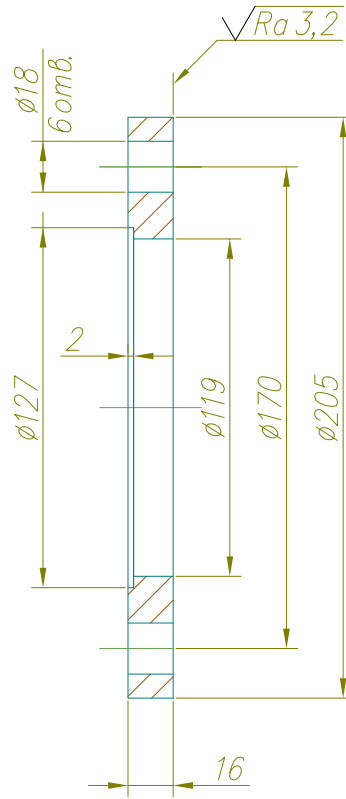
				Э.045.7537.08.001			
Изм.	Лист	№ докум	Подп.	Дата	Лит.	Масса	Масштаб
		Разраб.	Погожева			44,4	1:10
		Пров.	Базанова				
		Т. контр.			Лист	Листов	1
		Н. контр.	Бажал		Труба 127х4 ГОСТ 8732-78		
		Утв.	Ермолаев		Б 20 ГОСТ 8731-74		
					ГНЦ РФ - ФЭИ		

Копировал

Формат А3

Э.045.7537.08.002

$\sqrt{Ra 6,3(\vee)}$



Общие допуски по ГОСТ 30893.1-2002: H12, h12, ±IT12/2.

Перв. применение	Справочный N°	Взам. инв. N°	Инв. N° дубл.	Подп. и дата	Подп. и дата	Инв. N° подл.
------------------	---------------	---------------	---------------	--------------	--------------	---------------

Э.045.7537.08.002

Изм.	Лист	N° докум.	Подп.	Дата
Разраб.		Погожева		
Пров.		Базанова		
Г. контр.				
Н. контр.		Бажал		
Утв.		Ермолаев		

Фланец

Сталь 20 ГОСТ 1050-88

Лит.	Масса	Масштаб
	2,6	1:2
Лист	Листов	1

ГНЦ РФ – ФЭИ

Копировал

Формат А4

Перв. применение

Справочный №

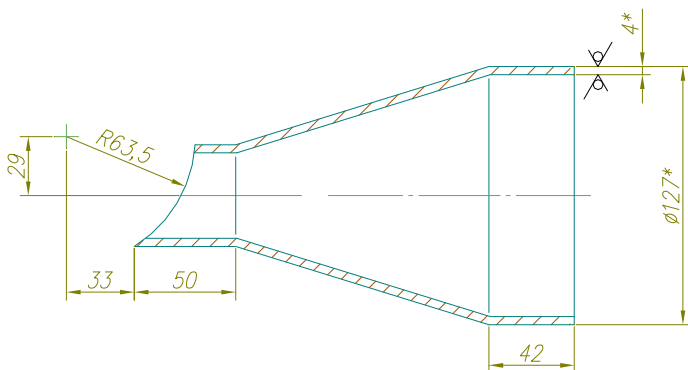
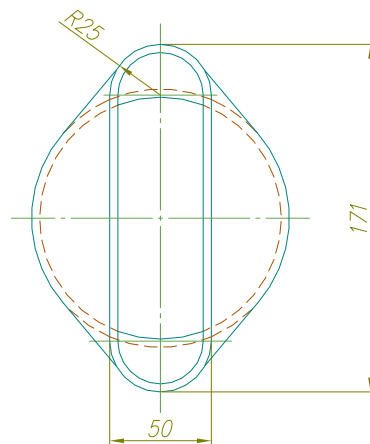
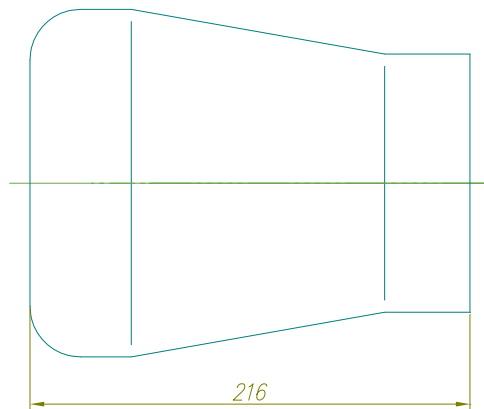
Взам. инв. №/Инв. № дубл.

Подп. и дата

Инв. № подл.

Э.045.7537.08.003

√Ra6,3(√)



- 1 *Размеры для справок
- 2 Общие допуски по ГОСТ 30893.1-2002: H12, h12, ±IT12/2.

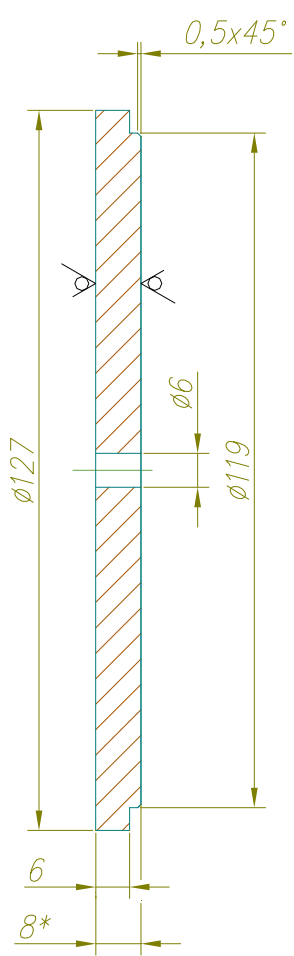
				Э.045.7537.08.003			
Изм.	Лист	№ докум.	Подп.	Дата	Лит.	Масса	Масштаб
		Погожева				2,6	1:2
		Базанова			Лист	Листов	1
Н. контр.	Бажал				Труба 127x4 ГОСТ 8732-78		
Утв.	Ермолаев				Б 20 ГОСТ 8731-74		

Копировал

Формат А3

Э.045.7537.08.004

$\sqrt{Ra\ 6,3\ (\sqrt{V})}$

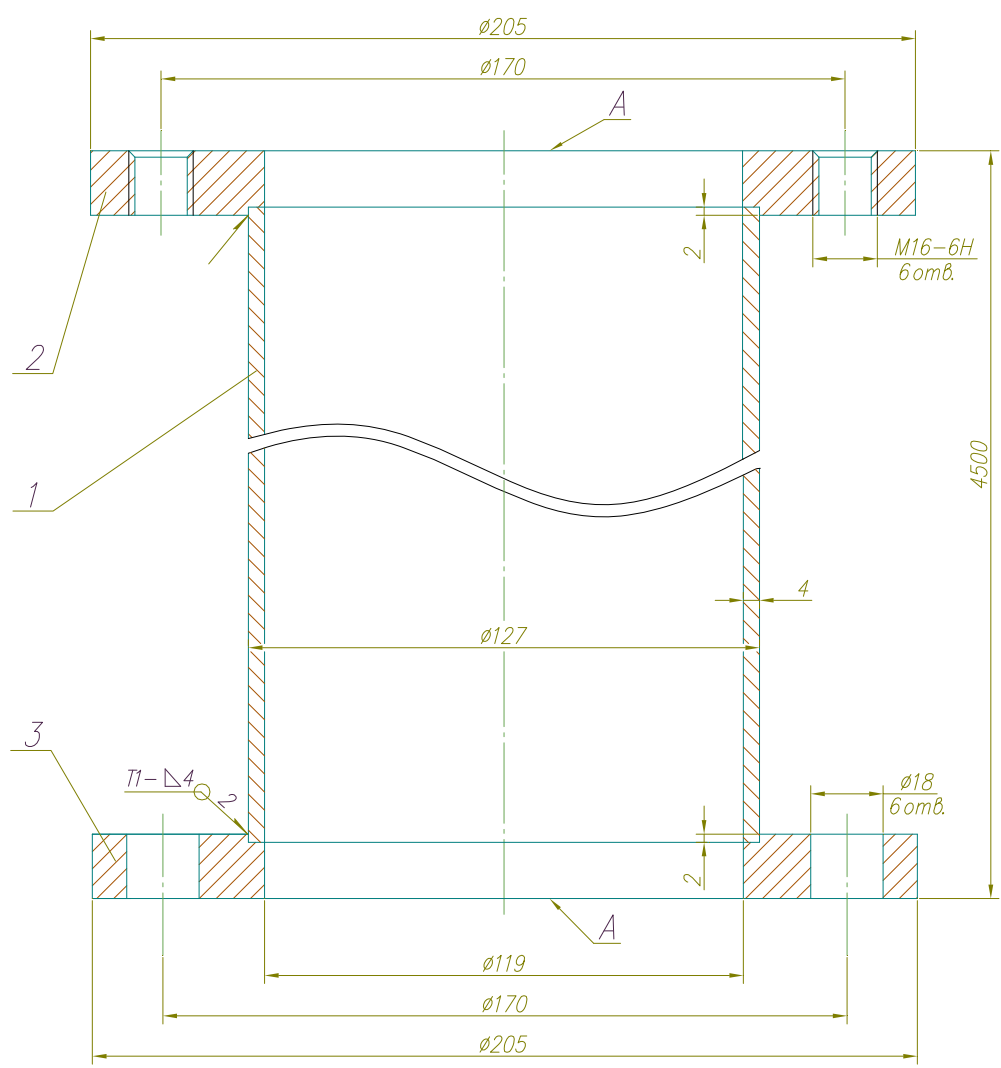


- 1 *Размер для справок
- 2 Общие допуски по ГОСТ 30893.1-2002: $h12, \pm IT12/2$.

Перв. применение	Справочный N°	Погр. и дата	Взам. инв. N°	Инв. N° дубл.	Погр. и дата	Инв. N° подл.
------------------	---------------	--------------	---------------	---------------	--------------	---------------

Э.045.7537.08.004								
Изм.	Лист	N° докум.	Подп.	Дата	Донышко	Лит.	Масса	Масштаб
Разраб.	Погожева						0,74	1:1
Пров.	Базанова					Лист	Листов	1
Т. контр.						ГНЦ РФ – ФЭИ		
Н. контр.	Бажал				Лист	8 ГОСТ 19903-74 20 ГОСТ 1577-93		
Утв.	Ермолаев				Копировал			Формат А4

Э.045.7537.09СБ



- 1 Сварные швы по ГОСТ 5264-80. Электрод типа Э46А ГОСТ 9467-75.
- 2 Контроль качества сварных швов производить: -внешним осмотром и измерением по ГОСТ 3242-79; -на прочность гидравлическим давлением $P_{пр} = 0,6$ МПа (6 кгс/см^2).
- 3 Размеры для справок
- 4 Покрытие - грунтровка ЭФ-065 ТУ 2312-097-05011907-2003, эмаль ГФ-820 серебристая ТУ 6-21-13-89.ИИ.У5.8_{250°C} кроме поверхн. А и резьбовых отверстий.

Перв. применение
Справочный №
Попр. и дата
Взам. инв. №/Инв. № дубл.
Попр. и дата
Инв. № подл.

Изм.	Лист	№ докум.	Подп.	Дата
Разраб.	Погожева			
Пров.	Базанова			
Т. контр.				
Нач. бюро	Ермолаев			
Н. контр.	Бажал			
Утв.	Ермолаев			

Э.045.7537.09СБ

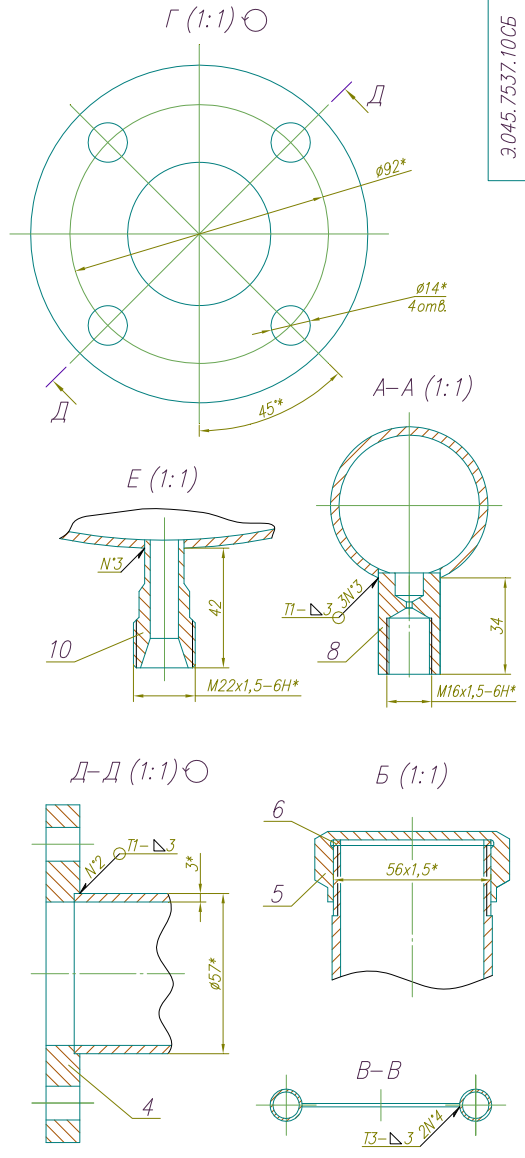
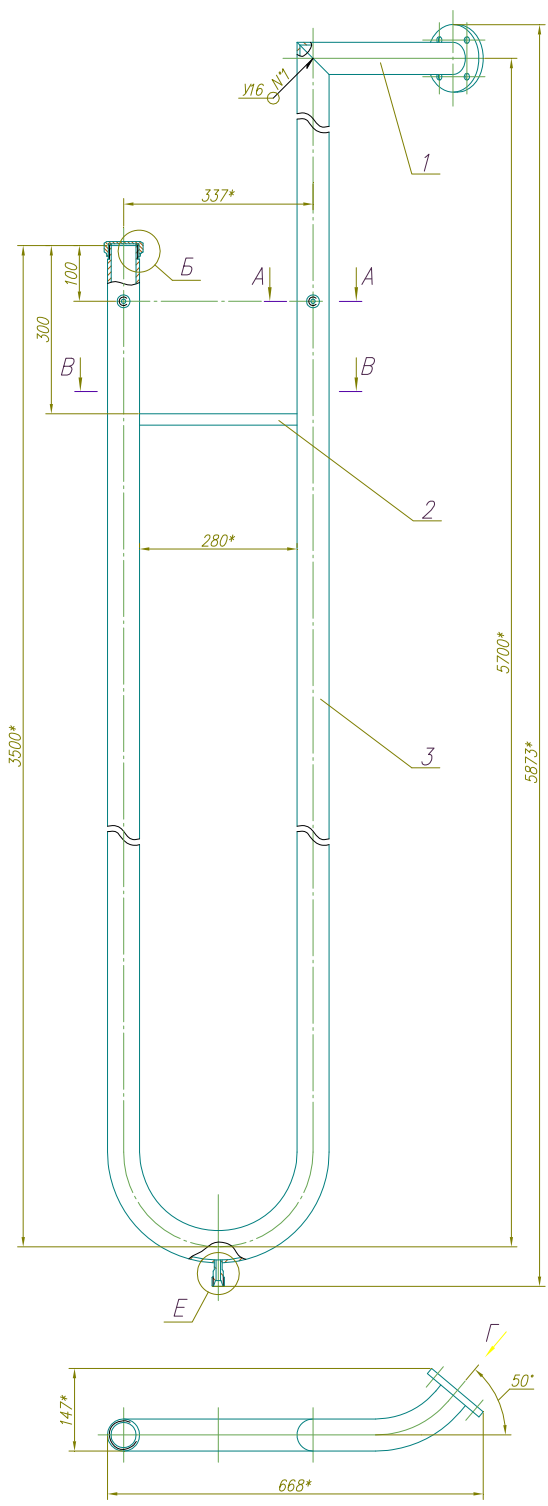
Трубопровод
Сборочный чертеж

Лит.	Масса	Масштаб
	59,4	1:1
Лист	Листов	1
ГНЦ РФ - ФЭИ		

Копировал

Формат А3

3.045.7537.10СБ



- 1 Сварной шов N°1 по ГОСТ 16037-80.
- Сварные швы N°2-N°4 по ГОСТ 5264-80.
- 2 Сварка ручная дуговая.
- Электрод типа Э46А ГОСТ 9467-75.
- 3 *Размеры для справок.
- 4 Общие допуски по ГОСТ 30893.1-2002: h12, ±IT12/2.
- 5 Покрытие - грунтровка ЭФ-065 ТУ 2312-097-05011907-2003, эмаль ГФ-820 серебристая ТУ 6-21-13-89.И5.8.280г.
- 6 Детали поз5 и поз6 снимаются или устанавливаются в зависимости от условий эксплуатации.

Имя, №, подл. Попр. и дата Изм. шв. №, Имя, №, подл. Попр. и дата Справочный № Перв. применение

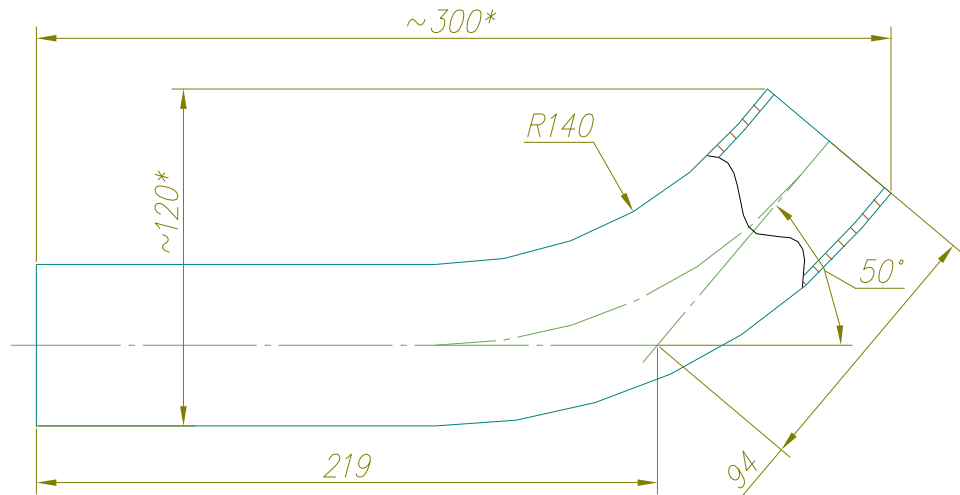
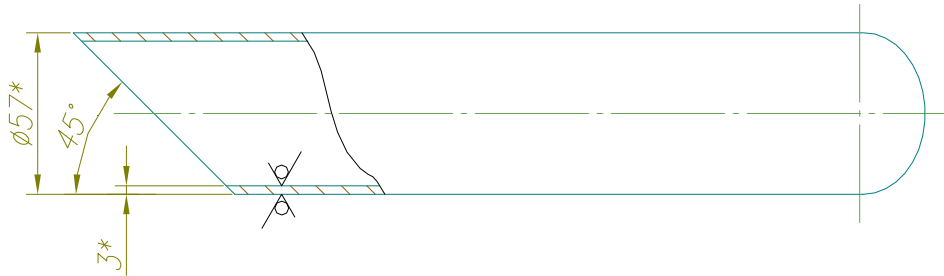
				3.045.7537.10СБ			
Изм. Лист	№ докум.	Попр.	Дата	Гидрозатвор Сборочный чертёж	Лист	Масса	Масштаб
Разраб.	Погожева				39,4	1:5	
Пров.	Базанова				Лист	Листов	1
Т. контр.					ГНЦ РФ - ФЭИ		
Изд. черт.	Ермолаев				Формат А2		
Утв.	Ермолаев			Копировал			

Э.045.7537.10.001

$\sqrt{Ra6,3\sqrt{1}}$

Перв. применение

Справочный №



1 *Размеры для справок

2 Общие допуски по ГОСТ 30893.1-2002: h12, ±IT12/2.

Подп. и дата

Взам. инв. №

Подп. и дата

Инв. № подл.

Э.045.7537.10.001

Изм.	Лист	№ докум.	Подп.	Дата
		Разраб. Погожева		
		Пров. Базанова		
		Т. контр.		
		Н. контр. Бажал		
		Утв. Ермолаев		

Патрубок

Лит.

Масса

Масштаб

1,2

1:2

Лист

Листов

1

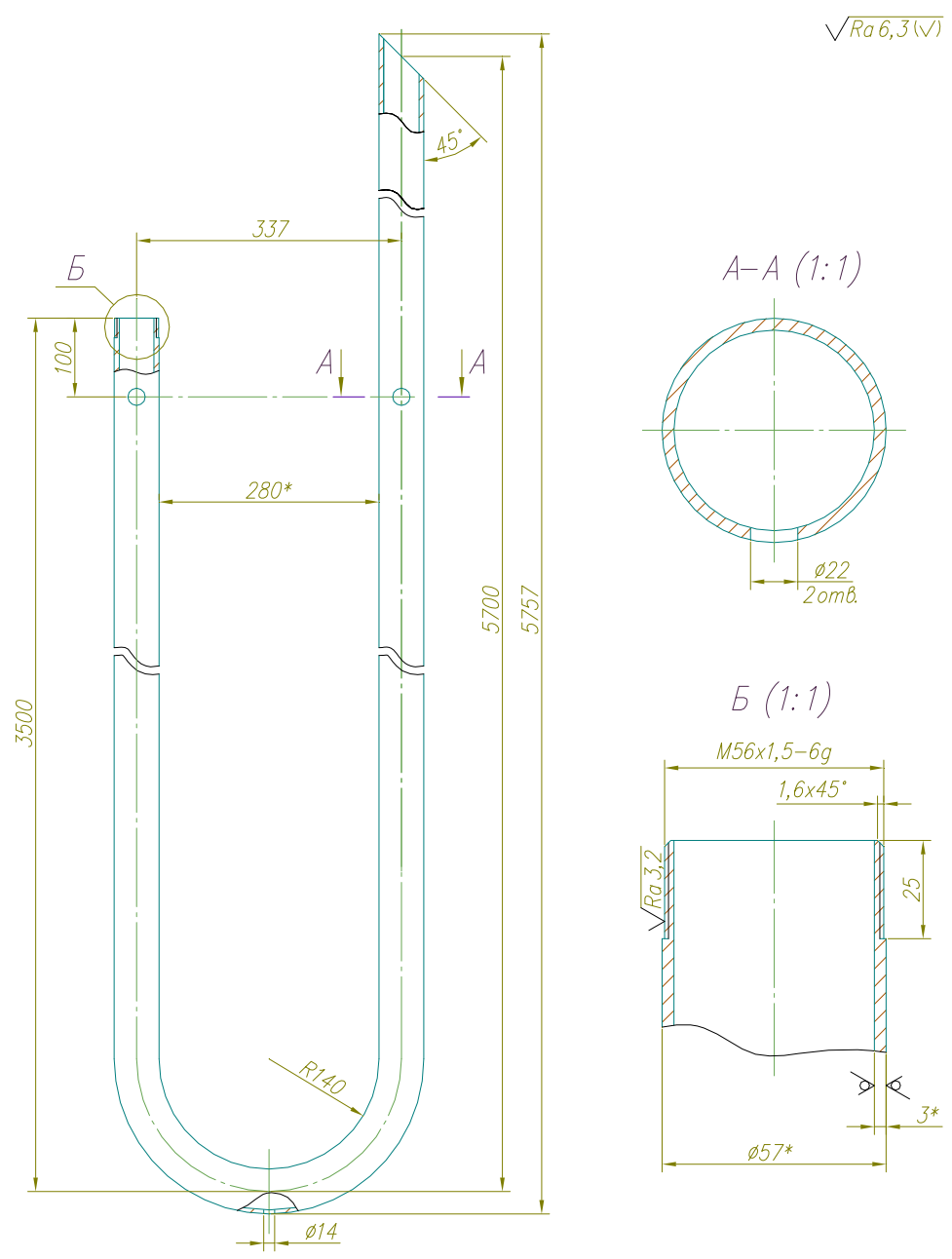
Труба 57x3 ГОСТ 8732-78
Б 20 ГОСТ 8731-74

ГНЦ РФ - ФЭИ

Копировал

Формат А4

3.045.7537.10.003



- 1 *Размеры для справок
- 2 Общие допуски по ГОСТ 30893.1-2002: h12, ±IT12/2.
- 3 Допускается сварная конструкция.

Перв. применение	Справочный №	Инв. №	Подп. и дата	Взам. инв. №	Инв. №	дубл.	Подп. и дата	Инв. №	подд.
------------------	--------------	--------	--------------	--------------	--------	-------	--------------	--------	-------

				3.045.7537.10.003			
Изм.	Лист	№ докум.	Подп.	Дата	Лит.	Масса	Масштаб
Разраб.	Погожева					37,5	1:5
Пров.	Базанова						
Т. контр.					Лист	Листов	1
Н. контр.	Бажал				Труба 57x3 ГОСТ 8732-78		
Утв.	Ермолаев				Б 20 ГОСТ 8731-74		
				Копировал		Формат А3	

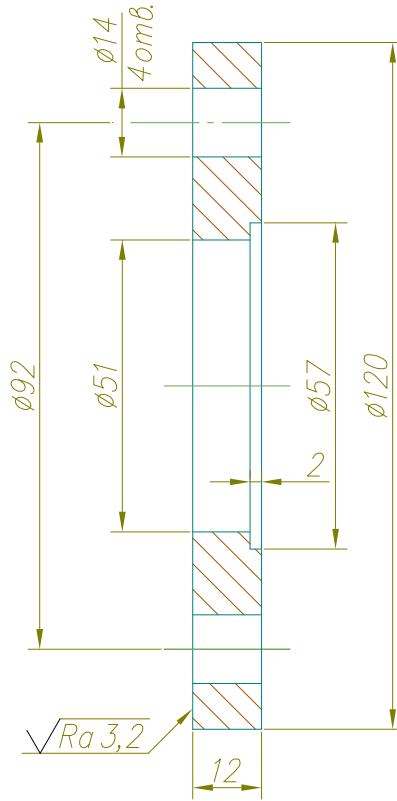
Труба

Труба 57x3 ГОСТ 8732-78
Б 20 ГОСТ 8731-74

ГНЦ РФ - ФЭИ

Э.045.7537.10.004

$\sqrt{Ra 6,3}$ (V)



Общие допуски по ГОСТ 30893.1-2002: H12, h12, $\pm IT12/2$.

Перв. применение	Справочный N°	Подп. и дата	Инв. N° дубл.	Взам. инв. N°	Инв. N°	Подп. и дата	Э.045.7537.10.004			
							Фланец	Лит.	Масса	Масштаб
									0,3	1:2
							Сталь 20 ГОСТ 1050-88	Лист	Листов	1
							Копировал	ГНЦ РФ - ФЭИ		
								Формат А4		

Копировал

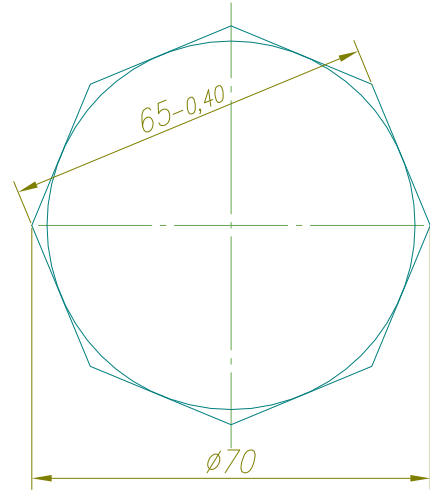
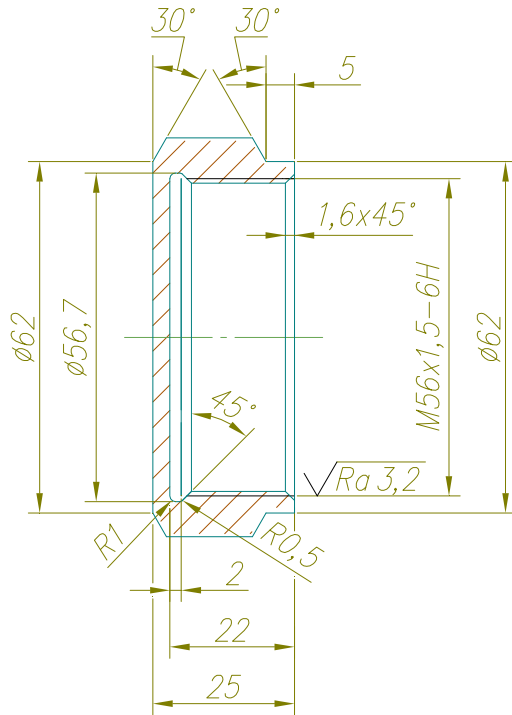
Формат А4

Э.045.7537.10.005

$\sqrt{Ra 6,3(\sqrt{V})}$

Перв. применение

Справочный №



Взам. инв. №

Инв. № дубл.

Подп. и дата

Общие допуски по ГОСТ 30893.1-2002: H12, h12, ±IT12/2.

Подп. и дата

Инв. № подл.

Э.045.7537.10.005

Изм.	Лист	№ докум.	Подп.	Дата
		Разраб. Погожева		
		Пров. Базанова		
		Т. контр.		
		Н. контр. Бажал		
		Утв. Ермолаев		

Крышка

Лит.

Масса

Масштаб

0,2

1:1

Лист

Листов

1

Сталь 20 ГОСТ 1050-88

ГНЦ РФ - ФЭИ

Копировал

Формат А4