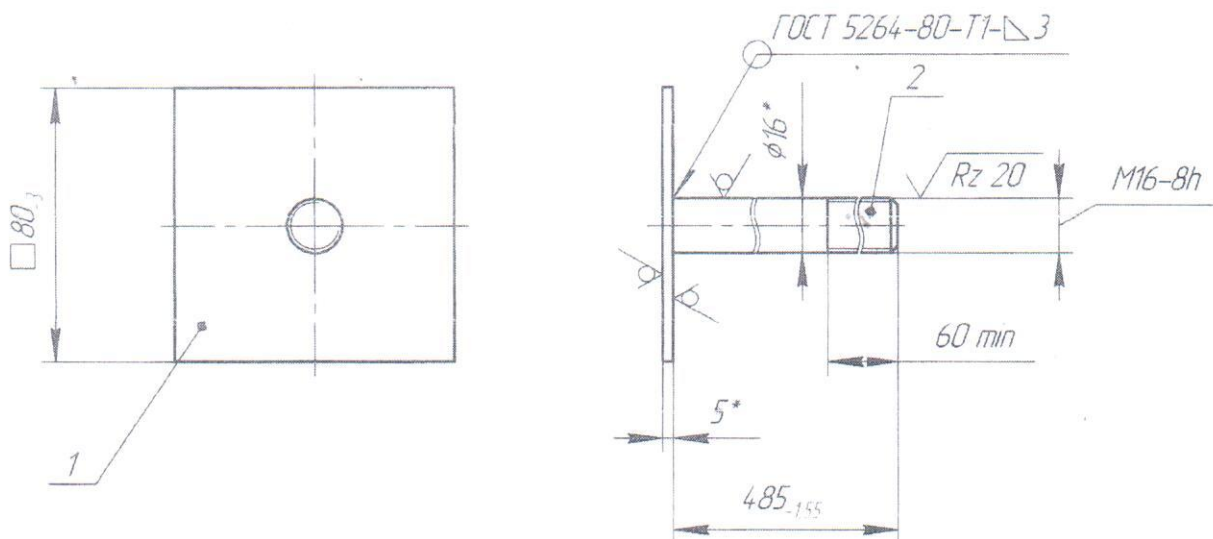


Детали упаковки
упоров

$\sqrt{Rz 40}$ (✓)



Деталь №	Поз.	Наименование	Материал
A7509-14.313	1	Пластина	Б-5 ГОСТ 19903-74 Лист ОК360B5-IV-СтЗсп ГОСТ 16523-97
A7509-15.314	2	Шпилька	Круг В-16 ГОСТ 2590-88 СтЗсп-5 ГОСТ 535-88

1* Размеры для справок.

2. Шероховатость поверхн. сварного шва - $\sqrt{Rz80}$.

3. Покрытие композиция органосиликатная ОС-51-03 (зеленая) холодного отверждения ТУ 84-725-78, кроме резьбовой поверхн. Резьбовую поверхн. покрыть смазкой ЦИАТИМ-201 ГОСТ 6267-74.