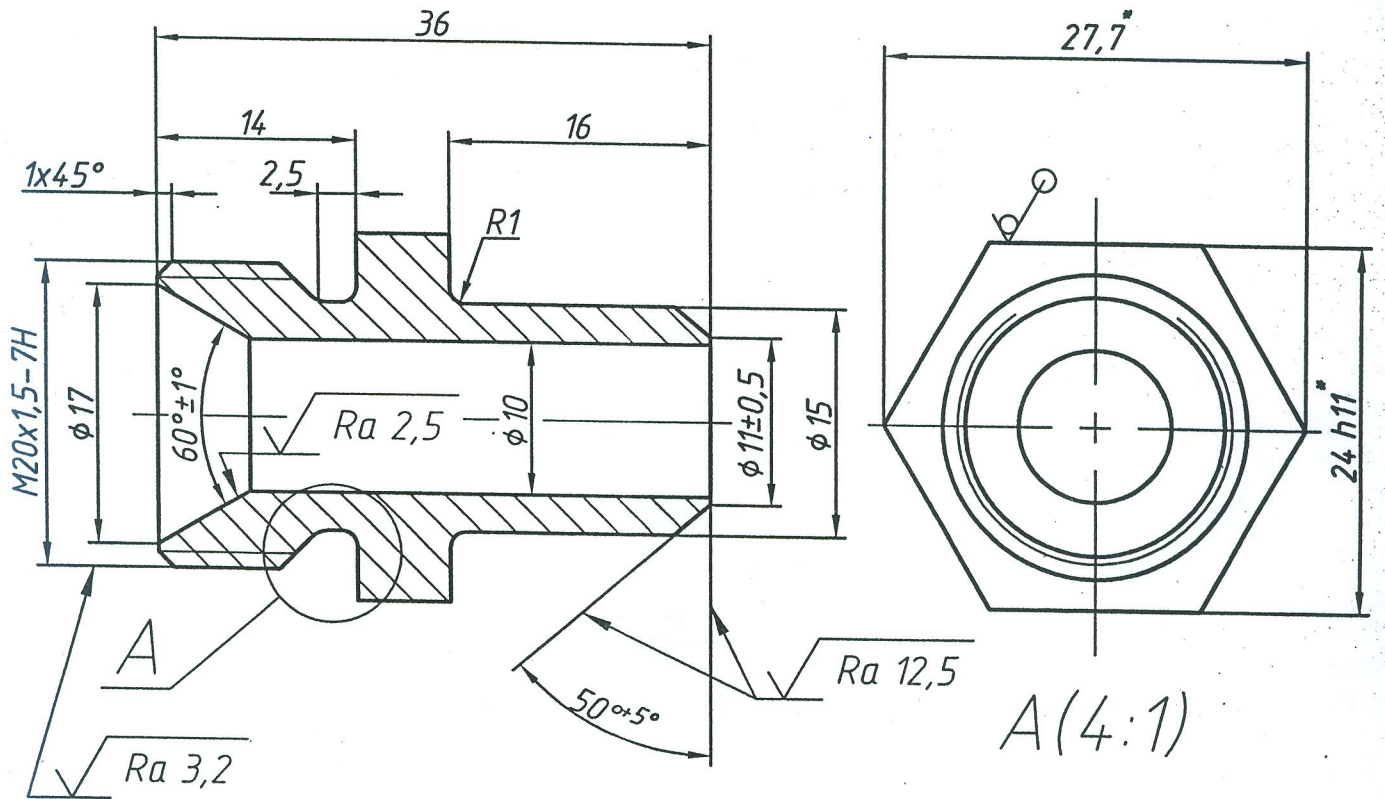


К.9512.02.005

Приложение 7

$\sqrt{Ra\ 6,3\ (\checkmark)}$



1. Общие допуски по ГОСТ 30893.1:
h14; ±IT14/2.
2. Общие допуски формы и расположения по ГОСТ 30893.2 – мн.
3. *Размеры для справок.

К.9512.02.005

Штуцер dy10

№	Лист	№ докум.	Подп.	Дата
Разраб.	Лешин		<i>Лешин</i>	06.08
Пров.	Ившин		<i>Ившин</i>	
Т.контр.				
Н.контр.	Ившин		<i>Ившин</i>	06.08
Утв.				

Лит.	Масса	Масштаб
И	0,07	2:1
Лист		Листов 1

Шестигранник h11-24 ГОСТ 8560-78
12X18H10T-B-TO ТУ 14-1-3957-85

ПКЦ ГХК

Веро. примен.
 Справ. №
 Подп. и дата
 Инв. № дудл.
 Взам. инв. №
 Подп. и дата
 Инв. № подл.