

ПРОЕКТ ДОГОВОРА
НА ВЫПОЛНЕНИЕ НАУЧНО-
ИССЛЕДОВАТЕЛЬСКИХ И ОПЫТНО-
КОНСТРУКТОРСКИХ РАБОТ

ОАО ОКБ «ГИДРОПРЕСС», именуемое в дальнейшем **Заказчик**, в лице Директора-генерального конструктора Мохова Виктора Аркадьевича, действующего на основании Устава предприятия, с одной стороны, и _____, именуемое в дальнейшем **Исполнитель**, в лице _____, с другой стороны, совместно именуемые «Стороны», по итогам _____ (протокол _____ от _____ № _____), заключили настоящий договор о нижеследующем:

1. Предмет договора

1.1 **Заказчик** поручает, а **Исполнитель** принимает на себя обязательства по выполнению НИОКР на тему «Разработка конструкции, расчетно-экспериментальное обоснование и изготовление опытного многослойного сильфонного компенсатора для парогенератора РУ БН-1200», а **Заказчик** обязуется принять результаты работ и оплатить их.

1.2 Научные, технические, экономические и другие требования к выполняемой работе, содержатся в Техническом задании (Приложение №1), являющемся неотъемлемой частью договора.

1.3 Наименование, начальные и конечные сроки выполнения отдельных этапов работ по договору определяются Календарным планом (Приложение № 2), составляющим неотъемлемую часть настоящего договора.

2. Цена договора и порядок расчетов

2.1 Цена настоящего договора составляет - *цифрами (прописью)* рублей, протоколу соглашения о договорной цене (Приложение № 3), являющемся неотъемлемой частью договора. НДС не облагается согласно п.16 п.3 ст.149, гл.21, раздел VIII второй части Налогового кодекса РФ.

2.2 Основанием для проведения расчетов являются акт сдачи-приемки выполненных работ по каждому из этапов календарного плана и счет-фактура, оформленные в установленном порядке.

2.3 Оплата выполненных работ по каждому из этапов календарного плана производится **Заказчиком** путем перечисления денежных средств на расчетный счет **Исполнителя** в течение 10 календарных дней с момента оформления Сторонами акта сдачи-приемки выполненных работ по соответствующему этапу.

3. Права и обязанности сторон

3.1 **Исполнитель** обязуется:

- выполнить работы с надлежащим качеством;
- выполнить работы в полном объеме в срок, указанный в п. 1.3. настоящего договора;
- безвозмездно, в течение 20 дней исправить по требованию **Заказчика** все выявленные недостатки, если в процессе выполнения работ **Исполнитель** допустил отступление от условий договора, ухудшившее качество работ.

Требования по обеспечению качества указаны в Приложении № 4, являющимся неотъемлемой частью настоящего договора



3.1.1 **Исполнитель** обязан провести работы лично или может привлекать по согласованию с **Заказчиком**, на договорной основе к выполнению настоящего Договора соисполнителей в порядке, установленном Единым отраслевым стандартом закупок Госкорпорации «Росатом» (ЕОСЗ). В отношении соисполнителей **Исполнитель** выполняет функции **Заказчика**. **Исполнитель** обязуется информировать **Заказчика** о соисполнителях, привлекаемых для исполнения обязательств по настоящему договору (включая наименование и реквизиты соисполнителей, а также реквизиты заключенных с ними договоров). Соответствующая информация в письменной форме должна быть предоставлена **Заказчику** в течение 10 рабочих дней с даты заключения/расторжения договора между **Исполнителем** и соисполнителем. **Исполнитель** несет ответственность перед **Заказчиком** за ненадлежащее выполнение его соисполнителями обязательств в соответствии с условиями настоящего договора (**Для предприятий Госкорпорации «Росатом»**).

3.1.1 **Исполнитель** обязан провести работы лично или может привлекать по согласованию с **Заказчиком**, на договорной основе к выполнению настоящего Договора соисполнителей в порядке, установленном действующим законодательством. В отношении соисполнителей **Исполнитель** выполняет функции **Заказчика**. **Исполнитель** обязуется информировать **Заказчика** о соисполнителях, привлекаемых для исполнения обязательств по настоящему договору (включая наименование и реквизиты соисполнителей, а также реквизиты заключенных с ними договоров). Соответствующая информация в письменной форме должна быть предоставлена **Заказчику** в течение 10 рабочих дней с даты заключения/расторжения договора между **Исполнителем** и соисполнителем. **Исполнитель** несет ответственность перед **Заказчиком** за ненадлежащее выполнение его соисполнителями обязательств в соответствии с условиями настоящего договора (**Для предприятий, не входящих в Госкорпорацию «Росатом»**).

3.1.2. Гарантировать **Заказчику** передачу полученных по Договору результатов, не нарушающих исключительных (интеллектуальных) прав третьих лиц. Информировать **Заказчика** по каждому созданному в ходе выполнения НИОКР по данному Договору охраноспособному объекту интеллектуальной собственности.

3.1.3. **Исполнитель** гарантирует, что выполнение его обязательств по Договору не повлечет нарушения патентных, авторских и иных прав третьих лиц, которые могут быть препятствием для использования, передаваемого по данному договору **Заказчику** документации.

В случае возникновения претензий со стороны третьих лиц в отношении патентных, авторских и иных прав, связанных с исполнением Договора и препятствующих использованию **Заказчиком** документации, **Исполнитель** обязуется урегулировать такие претензии своими силами и за свой счёт.

3.2 **Заказчик** обязуется оплатить работы по цене, указанной в п.2.1. настоящего договора.

3.3 **Заказчик** имеет право:

3.3.1. Во всякое время проверять ход и качество работ, оказываемых **Исполнителем**, не вмешиваясь в его оперативно-хозяйственную деятельность. В случае проведения аудита обеспечения качества выполняемых работ по договору **Исполнитель** примет представителей **Заказчика**, прибывших для проведения аудита, оказав им необходимые условия для работы в соответствии с общепринятой практикой.

3.3.2. Отказаться от исполнения договора в любое время до подписания акта сдачи-приемки выполненных работ (этапа), уплатив **Исполнителю** часть установленной цены за фактически выполненные, до получения извещения об отказе **Заказчика** от исполнения договора, работы.

3.4 **Заказчик** получает право владения документацией и/или другого носителя информации, содержащего результаты выполненных в рамках настоящего договора работ, а также право использования и распоряжения такой документацией и/или другого носителя информации с момента подписания двухстороннего акта сдачи-приемки выполненных работ.

3.5 Все права на объекты интеллектуальной собственности, в случае их создания при выполнении работ по настоящему договору, принадлежат **Заказчику**.

4. Порядок приема и передачи выполненных работ

4.1 Прием и передача выполненных работ осуществляются в соответствии с требованиями Технического задания. Перечень документации, подлежащей оформлению и передаче **Исполнителем Заказчику** на отдельных этапах выполнения договора, определяется Календарным планом и Техническим заданием.

4.2 Передача документации, оформленной в установленном настоящим договором порядке, осуществляется сопроводительными документами **Исполнителя**.

4.3 При завершении выполнения работ, предусмотренных календарным планом, **Исполнитель** представляет **Заказчику** акт сдачи-приемки выполненных работ в двух экземплярах с приложением к нему аннотационного отчета и комплекта документации в бумажном и электронном виде, предусмотренного Календарным планом и Техническим заданием. Счет-фактура представляется **Заказчику** в порядке и сроки, предусмотренные законодательством РФ.

4.4 **Заказчик** в течение 10 дней со дня получения акта сдачи-приемки выполненных работ и документации, указанной в пункте 4.3. настоящего договора, обязан направить **Исполнителю** подписанный акт или мотивированный отказ от приема работ.

4.5 В случае досрочного выполнения работ по договору **Заказчик** вправе досрочно принять и оплатить работы.

4.6 Отказ **Заказчика** от приема выполненных работ составляется в письменной форме и содержит перечень необходимых доработок и сроков их выполнения. Доработка производится за счет **Исполнителя**.

4.7 Если в процессе выполнения работы выявляется неизбежность получения отрицательного результата или нецелесообразность дальнейшего проведения работы, **Исполнитель** обязан приостановить ее, поставив об этом в известность **Заказчика** в 3- дневный срок после приостановки работ.

5. Ответственность сторон и разрешение споров

5.1. За невыполнение или ненадлежащее выполнение обязательств по настоящему договору **Исполнитель** и **Заказчик** несут ответственность в соответствии с законодательством Российской Федерации.

5.2. В случае нарушения **Исполнителем** сроков выполнения работ и сроков представления отчетной документации по настоящему договору последний обязан выплатить **Заказчику** пени в размере 0,038 (тридцать восемь тысячных) процента от стоимости просроченных работ за каждый день просрочки, начиная с первого дня просрочки и до дня завершения выполнения работ, определяемого по дате составления акта сдачи-приемки выполненных работ, но не более 8% от стоимости просроченных работ.

5.3. В случае нарушения **Заказчиком** сроков оплаты по настоящему договору **Заказчик** обязан выплатить **Исполнителю** штраф в размере 0,038 (тридцать восемь тысячных) процента от суммы, оплата которой просрочена, за каждый день просрочки, начиная с первого дня просрочки и до дня совершения платежа, но не более 8% неоплаченного платежа.

5.4. В том случае если в результате нарушения **Исполнителем** условий настоящего договора **Заказчик** в соответствии с законодательством Российской Федерации расторг настоящий договор или настоящий договор был расторгнут по решению суда, даже если расторжение имеет место за пределами срока действия настоящего договора, а работы, являющиеся предметом настоящего договора, так и не будут выполнены (частично или в полном объеме), **Исполнитель** обязан оплатить **Заказчику** пени, предусмотренные п. 5.2 настоящего договора, за период с момента начала просрочки и до даты расторжения договора.

5.5. Пени начисляются только по письменному требованию Сторон, в противном случае пени не начисляются и не уплачиваются. Уплата пеней не освобождает Стороны от выполнения условий договора.

5.6. При возникновении споров, вытекающих из настоящего договора, Стороны должны принять меры к внесудебному разрешению таких споров. Под внесудебным разрешением подразумевается обязательное направление Стороной, считающей, что ее права нарушены, претензии в адрес другой Стороны.

Сторона, получившая претензию, должна рассмотреть ее и направить на нее ответ в течение 21 (двадцати одного) календарного дня.

В случае, если в ходе внесудебного разрешения спора, стороны не пришли к взаимоприемлемому решению, то все споры, разногласия или требования, возникающие из настоящего договора или в связи с ним, в том числе касающиеся его исполнения, нарушения, прекращения или недействительности, подлежат разрешению в Третейском суде для разрешения экономических споров при Частном учреждении «Центр третейского регулирования и правовой экспертизы» в соответствии с его регламентом. Решение третейского суда является окончательным (Для предприятий Госкорпорации «Росатом»).

5.7. При возникновении споров, вытекающих из настоящего договора, Стороны должны принять меры к внесудебному разрешению таких споров. Под внесудебным разрешением подразумевается обязательное направление Стороной, считающей, что ее права нарушены, претензии в адрес другой Стороны.

Сторона, получившая претензию, должна рассмотреть ее и направить на нее ответ в течение 21 (двадцати одного) календарного дня.

В случае, если в ходе внесудебного разрешения спора, стороны не пришли к взаимоприемлемому решению, то все споры, разногласия или требования, возникающие из настоящего договора или в связи с ним, в том числе касающиеся его исполнения, нарушения, прекращения или недействительности, подлежат разрешению в арбитражном суде по месту нахождения истца. (Для предприятий, не входящих Госкорпорации «Росатом»).

6. Изменения, дополнения и расторжение договора

6.1. Изменения, дополнения к договору оформляются в письменной форме дополнительным соглашением и подписываются полномочными представителями сторон. Дополнительное соглашение является неотъемлемой частью настоящего договора.

6.2. Если **Заказчик** принимает решение о прекращении работ по договору из-за отсутствия финансирования или иным обстоятельствам, то **Исполнитель** оповещается об этом в письменном виде. **Заказчик** обязуется возместить **Исполнителю** стоимость выполненных работ на момент прекращения действия договора при условии передачи результатов выполненных работ и поступления денежных средств от Гензаказчика.

6.3. Стороны не несут ответственность за полное или частичное неисполнение предусмотренных настоящим договором обязательств, если таковые связаны с обстоятельствами непреодолимой силы.

К обстоятельствам непреодолимой силы относятся стихийные бедствия, природные катастрофы, включая землетрясения, наводнения, пожары, а также войны и условия аналогичные военным. Наличие и продолжительность действия обстоятельств непреодолимой силы подтверждается свидетельством, выданным компетентным органом РФ.

7. Срок действия договора

7.1 Настоящий договор вступает в силу с момента подписания обеими сторонами и действует до полного исполнения обеими сторонами своих обязательств.

Общий срок выполнения работ по договору июль 2012 г.



8. Заключительные положения

8.1 Стороны обязуются обеспечить конфиденциальность сведений, касающихся предмета Договора и хода его исполнения.

Передача третьим лицам любой информации о результатах проведенной работы возможна только с согласия Заказчика.

Обязательства по сохранению конфиденциальности сохраняют силу и после истечения срока действия настоящего договора или его досрочного расторжения в течение 5 лет

8.2 Настоящий договор составлен в двух экземплярах по одному для каждой стороны. Оба экземпляра имеют одинаковую юридическую силу.

8.3 Неотъемлемой частью договора являются следующие приложения:

1. Приложение № 1-Техническое задание.
2. Приложение № 2- Календарный план.
3. Приложение № 3- Протокол согласования цены договора.
4. Приложение № 4- Требования по обеспечению качества.
5. Приложение № 5-Структура цены.

9. Юридические адреса и банковские реквизиты сторон

ИСПОЛНИТЕЛЬ:

ЗАКАЗЧИК:

ОАО ОКБ «ГИДРОПРЕСС»
ИНН 5036092340, КПП 509950001
142103, г. Подольск, Московской обл.
ул. Орджоникидзе, д. 21
Платежные реквизиты:
Р/с 40702810040330003019
в Подольском отд. №2573 в ОАО
«Сбербанк России»
К/с 301011810400000000225
БИК 044525225

ИСПОЛНИТЕЛЬ

ЗАКАЗЧИК

СОГЛАСОВАНО

УТВЕРЖДАЮ

Директор – генеральный конструктор
ОАО ОКБ «ГИДРОПРЕСС»

В.А. Мохов

« »

« »

**ТЕХНИЧЕСКОЕ ЗАДАНИЕ
на НИОКР**

1. Наименование работы:

«Разработка конструкции, расчетно-экспериментальное обоснование и изготовление опытного многослойного сильфонного компенсатора для парогенератора РУ БН-1200».

2. Сроки исполнения работ – согласно календарному плану (Приложение 2).

3. Содержание и требования к работам:

3.1. Разработка рабочей конструкторской документации (РКД) на сильфонные компенсаторы из стали 09Х18Н9.

3.2. Изготовление 2-х опытных образцов сильфонных компенсаторов из стали 09Х18Н9 и проведение испытаний.

3.3. Изготовление и поставка опытного образца сильфонного компенсатора из стали 09Х18Н9 для проведения испытаний с натриевым теплоносителем.

3.4. Разработка и согласование с ОАО ОКБ «ГИДРОПРЕСС» и ФГУП «ЦНИИ КМ «Прометей» программы исследований возможности изготовления многослойного сильфона из стали 07Х12НМФБ.

3.5. Разработка и согласование с ОАО ОКБ «ГИДРОПРЕСС» РКД на многослойный сильфон из стали 07Х12НМФБ.

3.6. Проведение исследований возможности изготовления и изготовление сильфона из стали 07Х12НМФБ.

Для обеспечения долговечности и надежности компенсатора ПГ сильфон для компенсатора должен быть изготовлен методом гидроформования.

3.7. Классификация компенсатора – ЗН в соответствии с ПН АЭ Г-01-011-97, группа В в соответствии с ПН АЭ Г-7-008-89, категория сейсмостойкости I в соответствии с НП-031-01. Компенсатор должен удовлетворять требованиям по сейсмостойкости, изложенным в ПН АЭ Г-7-002-86.

3.8 Компенсатор должен быть герметичен по II классу герметичности в соответствии с ПН АЭ Г-7-019-89.

4. Результаты работы:

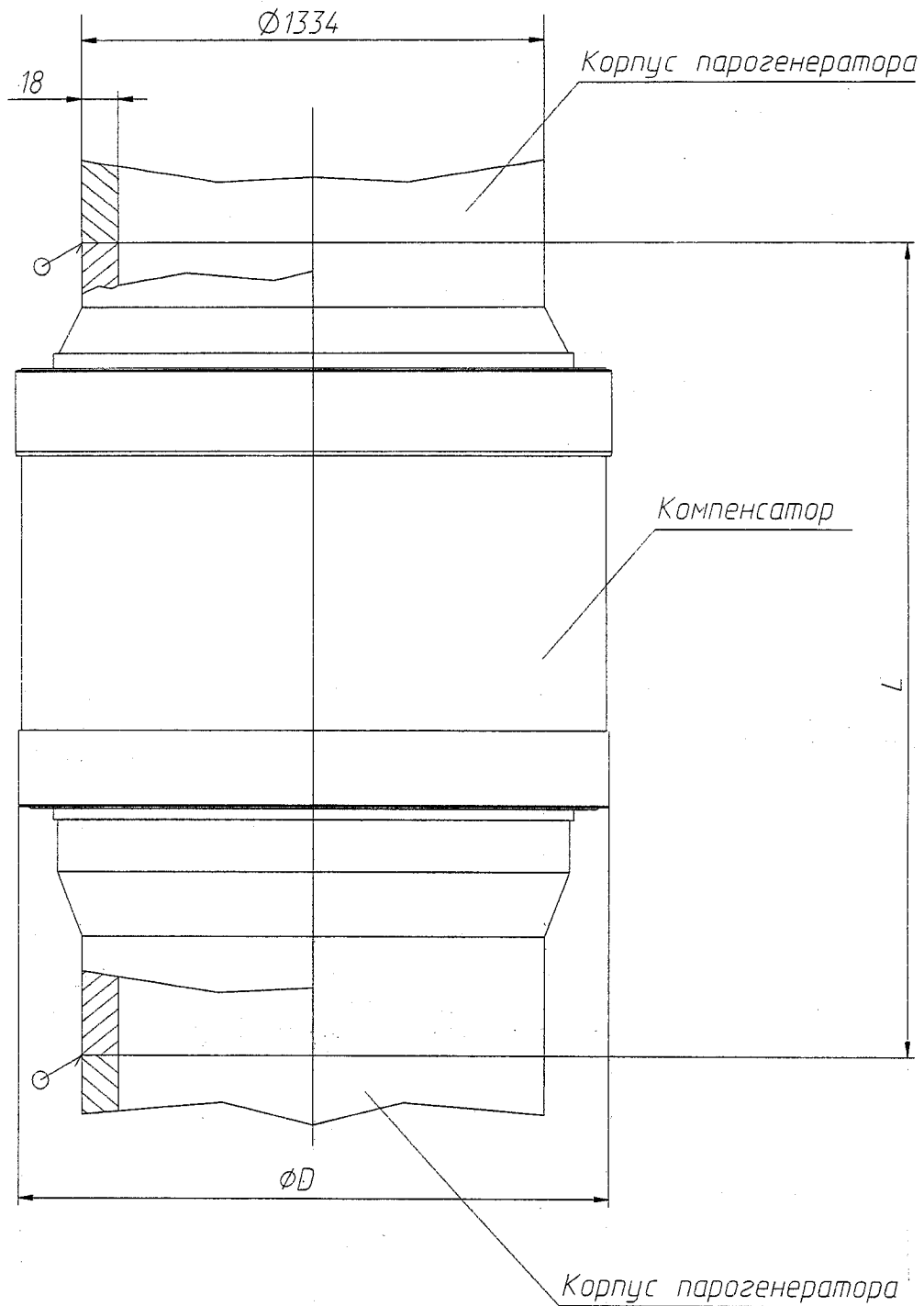
Исполнитель предоставляет документацию, оговоренную в календарном плане (Приложение 3):

4.1 По этапу 1 календарного плана в комплект РКД входит:

- сборочные чертежи узлов (сборочных единиц) и чертежи деталей;
- расчеты на прочность;
- монтажный чертеж;
- транспортный чертеж;
- паспорт;
- инструкция по консервации;

Основные требования к конструкции сильфонного компенсатора приведены на рисунке 1.





Размеры L и $\varnothing D$ определяются исполнителем по согласованию с ОКБ "ГИДРОПРЕСС"

Рисунок 1. Основные требования к конструкции сильфонного компенсатора



4.2 Испытания по этапу 3 календарного плана должны проводиться в соответствии с нижеприведенными требованиями:

- испытания проводятся на стендах Исполнителя;
- оснастку для испытаний представляет Исполнитель;
- испытания следует проводить в закрытых отапливаемых помещениях при температуре окружающего воздуха $(293 \pm 10) \text{K}$ $(20 \pm 10)^\circ\text{C}$ с общим и местным освещением, соответствующим установленным нормам для машиностроительных цехов;
- метрологическое обеспечение испытаний осуществляет Исполнитель;
- давление измеряется манометрами класса точности 1,5;
- измерение линейных перемещений должно производиться линейкой;
- измерение усилий должно производиться динамометрами третьего разряда;
- стенды должны быть аттестованы. Средства измерений должны быть поверены или откалиброваны.
- испытательная среда при испытаниях изделий при внутреннем давлении - вода по ГОСТ Р 51232.
- техническое обеспечение испытаний обеспечивает персонал, прошедший обучение по эксплуатации стендов, оборудования и технике безопасности.
- контроль качества при изготовлении и испытаниях должен соответствовать требованиям действующих в атомной энергетике нормативных документов.

Режимы испытаний:

Д) Определение жесткости при сжатии, растяжении.

I.Д) Испытания по определению жесткости при сжатии, проводятся при нагружении образца усилием, обеспечивающим его сжатие, растяжение на величину осевого хода. Осевой ход 30 мм. Образцы испытываются без защитного кожуха

И) Проверка прочности и плотности проводится нагружением образца внутренним давлением 4,0 МПа с выдержкой под давлением в течении 10 минут. Испытательная среда - вода по ГОСТ Р 51232. Образец считается прошедшим испытания, если не наблюдалось признаков потери устойчивости, искажения формы гофров, протечек и падения давления. Образцы испытываются без защитного кожуха.

ИИ) Проверка вероятности безотказной работы (ВБР).

ИИ.И) Испытания проводятся циклическим нагружением образца осевым усилием обеспечивающим сжатие, растяжение (сжатие) в цикле на величину 30 мм при действии внутреннего давления P_n равного 1,0 МПа с учетом влияния температуры проводимой среды $t=20^\circ\text{C}$. При испытаниях должна быть выполнена наработка, подтверждающая соответствие требованиям к ВБР величиной 0,95. Образец считается прошедшим испытания, если не наблюдалось повреждений, протечек и падения давления. Образцы испытываются без защитного кожуха.

ИИИ) Проверка устойчивости.

ИИИ.И) Проверка устойчивости проводится при нагружении образца внутренним давлением, равным 7 Па с выдержкой под давлением в течении 10 минут в печи разогретой до температуре 450°C . Перед испытаниями образцы прогреваются при температуре 100°C в печи в течении не менее 2 часов с целью выпаривания воды после испытаний по проверке ВБР. Образец считается прошедшим испытания, если не наблюдалось вспучиваний, расслоений и появления складок на гофрах. Образцы испытываются без защитного кожуха и без испытательной среды внутри.



V) После завершения испытаний проводится обследование образцов сильфонов с целью выявления наличия или отсутствия дефектов в металле и сварных соединениях образцов. При обнаружении дефектов должна быть произведена вырезка образцов металла с имеющимися дефектами для проведения металлографического анализа. При металлографическом анализе определяются глубина распространения обнаруженных дефектов как в металле сильфона (образца), так и (или) в сварных соединениях.

4.3 Программа, разработанная по этапу 5, должна содержать детальное описание процесса исследования возможности изготовления многослойного сильфона из стали 07X12НМФБ. Конечной целью программы должно являться разработка технологии изготовления многослойного сильфона из стали 07X12НМФБ.

4.4 В комплект РКД по этапу 6 входит:

- сборочные чертежи узлов (сборочных единиц) и чертежи деталей;
- расчет на прочность;
- программа технического освидетельствования (основного металла и сварных соединений листов после деформации при изготовлении сильфона) и испытаний.

4.5 Исследования по этапу 7 должны проводиться в соответствии с программой, разработанной по этапу 5 календарного плана.

Цель данной работы – подтверждение возможности изготовления сильфона из стали марки 07X12НМФБ или мотивированное заключение о нецелесообразности продолжения работ в данном направлении.

Материал для выполнения работ по этапу №7 предоставляет Заказчик.

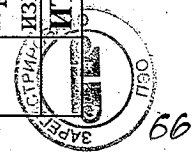
5. Порядок сдачи и приемки работ:

При приемке работы по каждому из этапов календарного плана оформляется акт сдачи-приемки работ, являющийся бесспорным основанием для осуществления расчетов между Исполнителем и Заказчиком.



КАЛЕНДАРНЫЙ ПЛАН
выполнения НИОКР по теме «Разработка конструкции, расчетно-экспериментальное обоснование и
изготовление опытного многослойного сильфонного компенсатора для парогенератора РУ БН-1200»

№ эта па	Наименование работ	Срок окончания работ	НМЦ, тыс. руб.	Перечень документации, передаваемой Заказчику
1	Разработка рабочей конструкторской документации (РКД) на СК из стали 09Х18Н9	02.03.12 30.03.12	500	Двухсторонний акт, аннотационный отчет, комплект РКД.
2	Изготовление двух опытных образцов сильфонных компенсаторов	—	—	—
	2.1 Изготовление деталей	30.03.12 25.04.12	500	Двухсторонний акт, аннотационный отчет, акт об изготовлении
	2.2 Изготовление (гидроформовка) многослойных сильфонов	25.04.12 15.05.12	500	Двухсторонний акт, аннотационный отчет, акт об изготовлении
	2.3 Сборка и сварка компенсаторов	15.05.12 30.05.12	600	Двухсторонний акт, аннотационный отчет, акт об изготовлении
3	Испытания опытных образцов (2 шт.) сильфонных компенсаторов из стали 09Х18Н9	30.05.12 15.06.12	570	Двухсторонний акт, аннотационный отчет, отчет
4	Изготовление и поставка опытного образца сильфонного компенсатора из стали 09Х18Н9 для проведения испытаний с натриевым теплоносителем	05.05.12 15.06.12	950	Акт об изготовлении, товарно-транспортные накладные
5	Разработка и согласование с ОАО ОКБ «ГИДРОПРЕСС» и ФГУП «ЦНИИ КМ «Прометей» программы исследований возможности изготовления многослойного сильфона из стали 07Х12НМФБ	10.03.12 28.04.12	950	Двухсторонний акт, аннотационный отчет, программа
6	Разработка и согласование с ОАО ОКБ «ГИДРОПРЕСС» РКД на многослойный сильфон из стали 07Х12НМФБ	28.04.12 29.05.12	800	Двухсторонний акт, аннотационный отчет, РКД
7	Проведение исследований возможности изготовления сильфона из стали 07Х12НМФБ	29.05.12 08.07.12	1430	Двухсторонний акт, аннотационный отчет, Технический отчет
	ИТОГО:		6 800	



ПРОТОКОЛ СОГЛАСОВАНИЯ ЦЕНЫ ДОГОВОРА

на выполнение НИОКР

«Разработка конструкции, расчетно-экспериментальное обоснование и изготовление опытного многослойного сильфонного компенсатора для парогенератора РУ БН-1200»

Мы, нижеподписавшиеся:

-от лица **Заказчика** - Директор-генеральный конструктор ОАО ОКБ «ГИДРОПРЕСС» Мохов В.А., с одной стороны, и от лица **Исполнителя** - _____, с другой Стороны, удостоверяем, что сторонами достигнуто соглашение о величине договорной цены на выполняемые работы в сумме – *цифрами (прописью)* руб., в том числе по этапам:

- 1-й этап - _____ руб.
- 2-й этап - _____ руб.
- 3-й этап - _____ руб.
- 4-й этап - _____ руб.
- 5-й этап - _____ руб.
- 6-й этап - _____ руб.
- 7-й этап - _____ руб.

Настоящий протокол является основанием для проведения расчетов между **Исполнителем и Заказчиком.**

От ИСПОЛНИТЕЛЯ:

От ЗАКАЗЧИКА



ТРЕБОВАНИЯ ПО ОБЕСПЕЧЕНИЮ КАЧЕСТВА

1. В течение всего времени выполнения работ по Договору Исполнитель должен иметь действующую лицензию Ростехнадзора на право выполнения данных работ, копия которой должна быть представлена Заказчику до заключения Договора.

2. В течение 1 (одного) месяца до начала выполнения работ по Договору Исполнитель должен разработать (применить имеющуюся) и согласовать с Заказчиком программу обеспечения качества, отвечающую требованиям НП -011-99 и регламентирующую выполнение работ по Договору.

Для этого Исполнитель должен представить разработанную им (имеющуюся у него) программу обеспечения качества Заказчику на рассмотрение и согласование, для установления ее соответствия требованиям НП-011-99, распространения ее на выполняемые по Договору работы, отсутствия в ней других несоответствий.

В случае обнаружения несоответствия программы обеспечения качества Исполнителя требованиям НП-011-99, несоответствия заявленной Исполнителем и регламентированной в программе обеспечения качества Исполнителя деятельности и других несоответствий в программе обеспечения качества Исполнителя данная информация направляется Исполнителю для анализа и устранения выявленных несоответствий.

После согласования программы обеспечения качества с Заказчиком Исполнитель обеспечит Заказчика экземпляром данной программы обеспечения качества и в течение всего времени выполнения работ по Договору будет информировать Заказчика обо всех вносимых в нее изменениях.

3. В течение всего времени выполнения работ по Договору Заказчик за свой счет имеет право на проведение у Исполнителя аудитов обеспечения качества с целью установления выполнения Исполнителем требований Договора и программы обеспечения качества, согласованной с Заказчиком.

Для этого Заказчик письменно уведомляет Исполнителя о предстоящем аудите не менее чем за 3 (три) недели, направив Поставщику план аудита.

Исполнитель в течение 1 (одной) недели с момента получения уведомления об аудите письменно подтверждает возможность приезда представителей Заказчика в предложенные сроки, либо указав причину, даёт свои предложения по срокам проведения аудита.

Исполнитель принимает представителей Заказчика, прибывших для проведения аудита, и обеспечивает их необходимыми условиями для работы в соответствии с общепринятой практикой (в т. ч. организовав встречу, проводы, сопровождение по предприятию, бронирование мест в гостинице и т. п.), предоставив представителям Заказчика право доступа в помещения (подразделения) Исполнителя, относящиеся к работам, выполняемым по Договору.

Если Исполнитель в соответствии с Законодательством Российской Федерации не может допустить представителей Заказчика в определенные помещения или представить отдельные документы для ознакомления, Исполнитель официально уведомляет Заказчика о причинах отказа.

Исполнитель представляет для ознакомления представителям Заказчика необходимую документацию программы обеспечения качества (организационную структуру, стандарты, положения, должностные инструкции и др.), а также записи по качеству, относящиеся к работам, выполняемым по Договору, и содержащие достигнутые



результаты и свидетельства осуществляемой деятельности и подтверждающие выполнение установленных требований.

По результатам аудита Заказчик в течение 2 (двух) недель готовит отчет с описанием обнаруженных несоответствий и замечаний (при наличии таковых) и направляет его Исполнителю.

При наличии в отчете несоответствий и замечаний Исполнитель в течение 2 (двух) недель с момента получения отчета об аудите разрабатывает, согласовывает с Заказчиком и направляет Заказчику план корректирующих действий по данным несоответствиям и замечаниям.

Исполнитель будет информировать Заказчика о выполнении плана корректирующих действий. С целью проверки выполнения Исполнителем плана корректирующих действий Заказчик оставляет за собой право на проведение повторного аудита, организуемого в порядке указанном выше.

Исполнитель

Заказчик

Директор - генеральный конструктор
ОАО ОКБ «ГИДРОПРЕСС»

В.А. Мохов

" " 2014 г.



Структура цены

«Разработка конструкции, расчетно-экспериментальное обоснование и изготовление опытного многослойного сильфонного компенсатора для парогенератора РУ БН-1200».

Номер показателя	Наименование показателей	Стоимость руб.
------------------	--------------------------	----------------

ИСПОЛНИТЕЛЬ:

