


Спецификация деталей

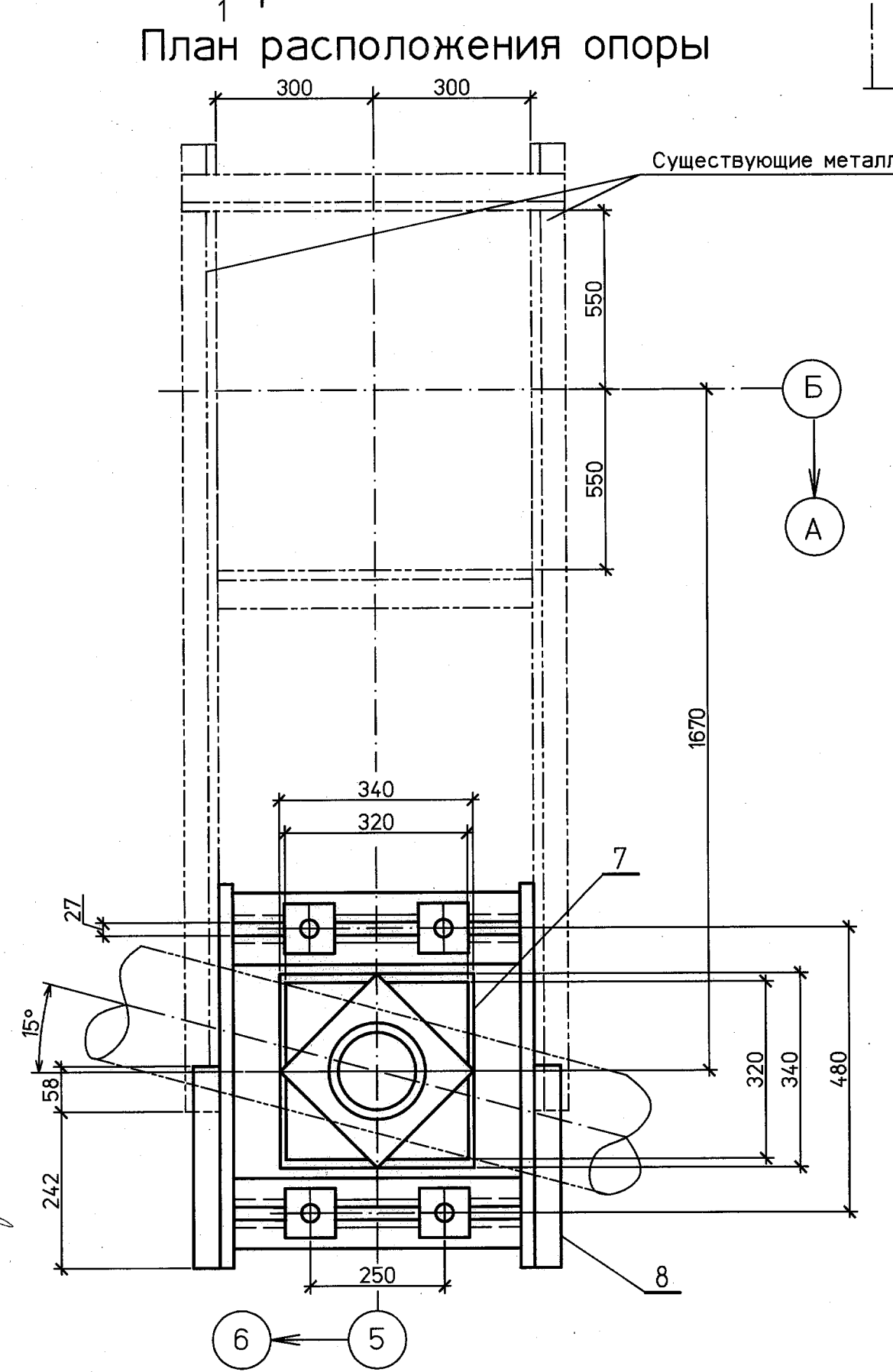
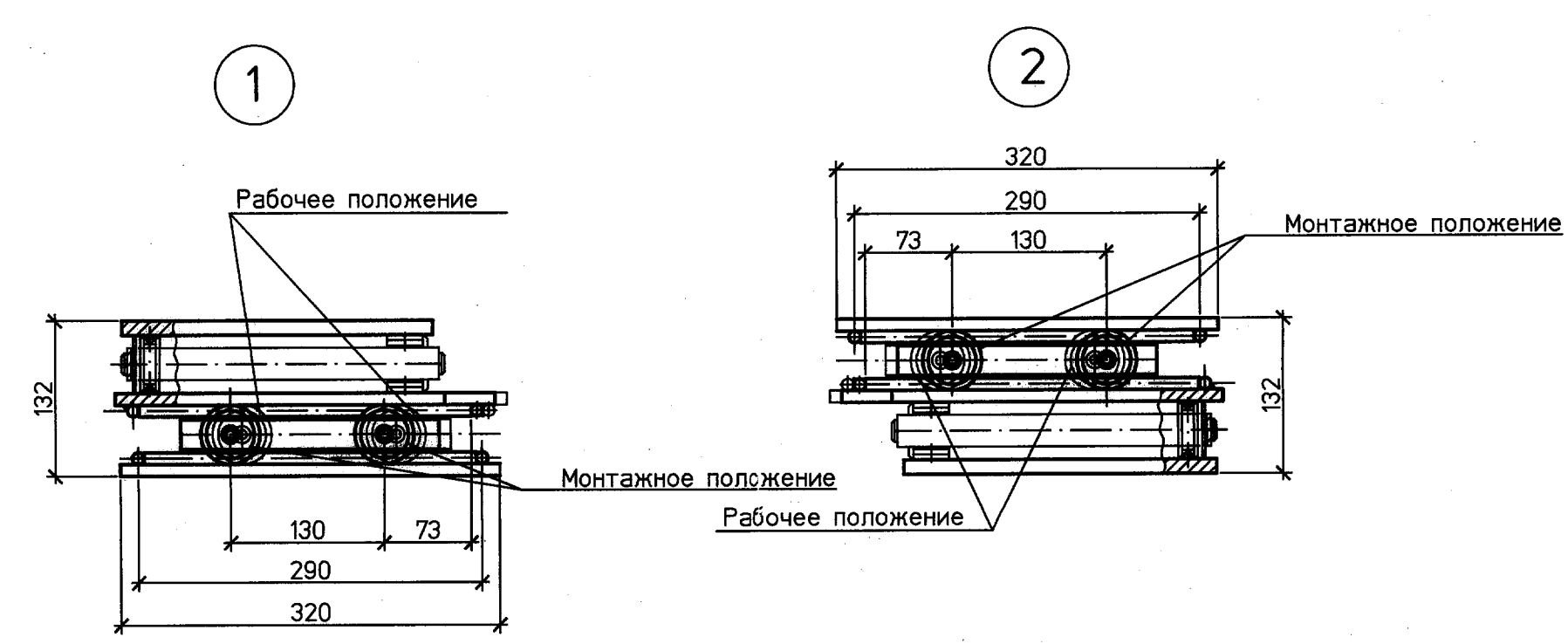
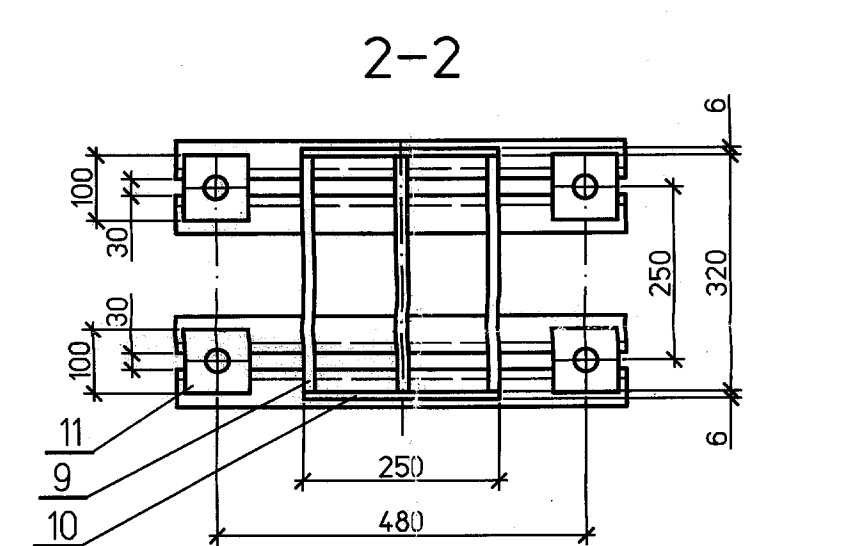
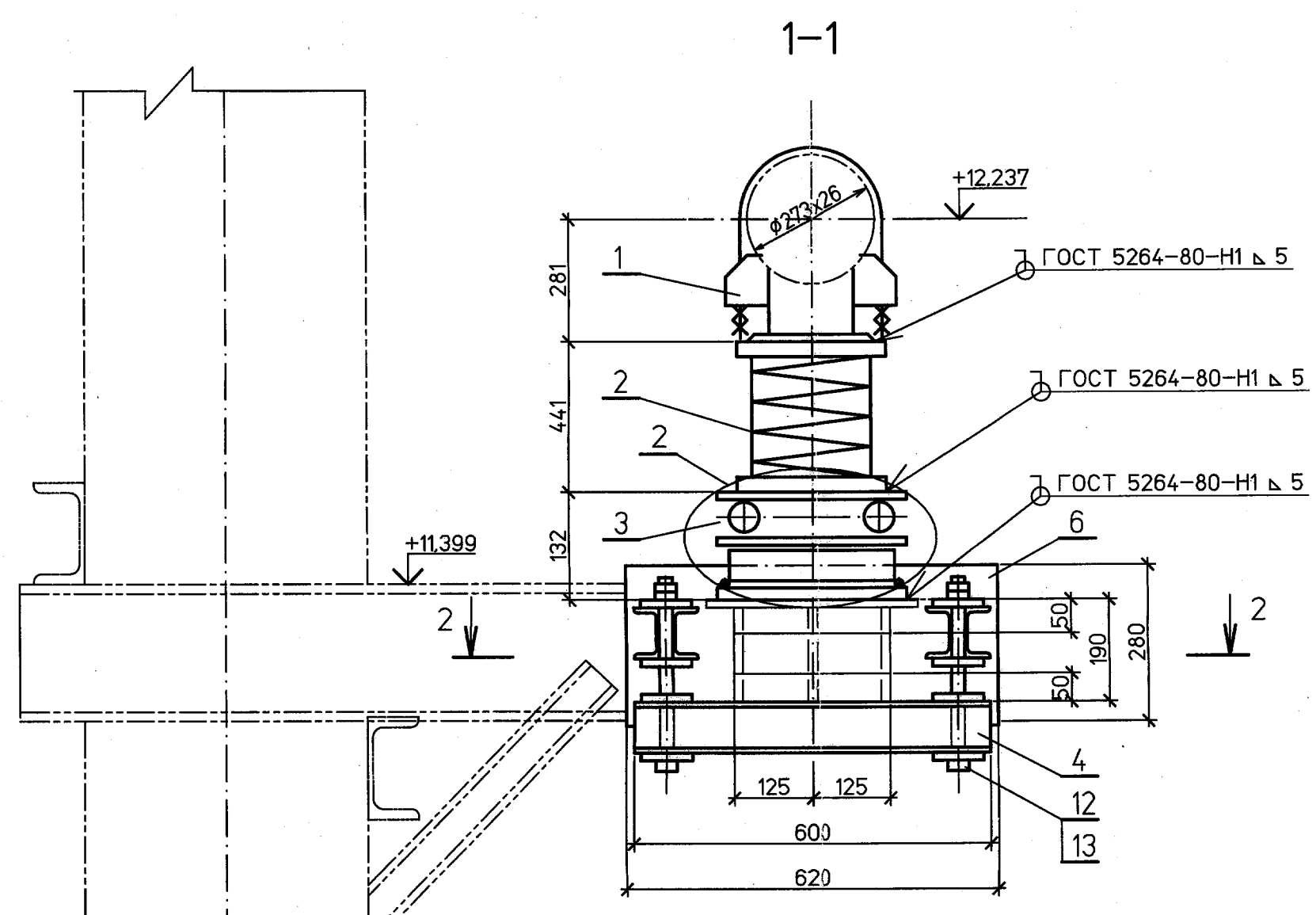
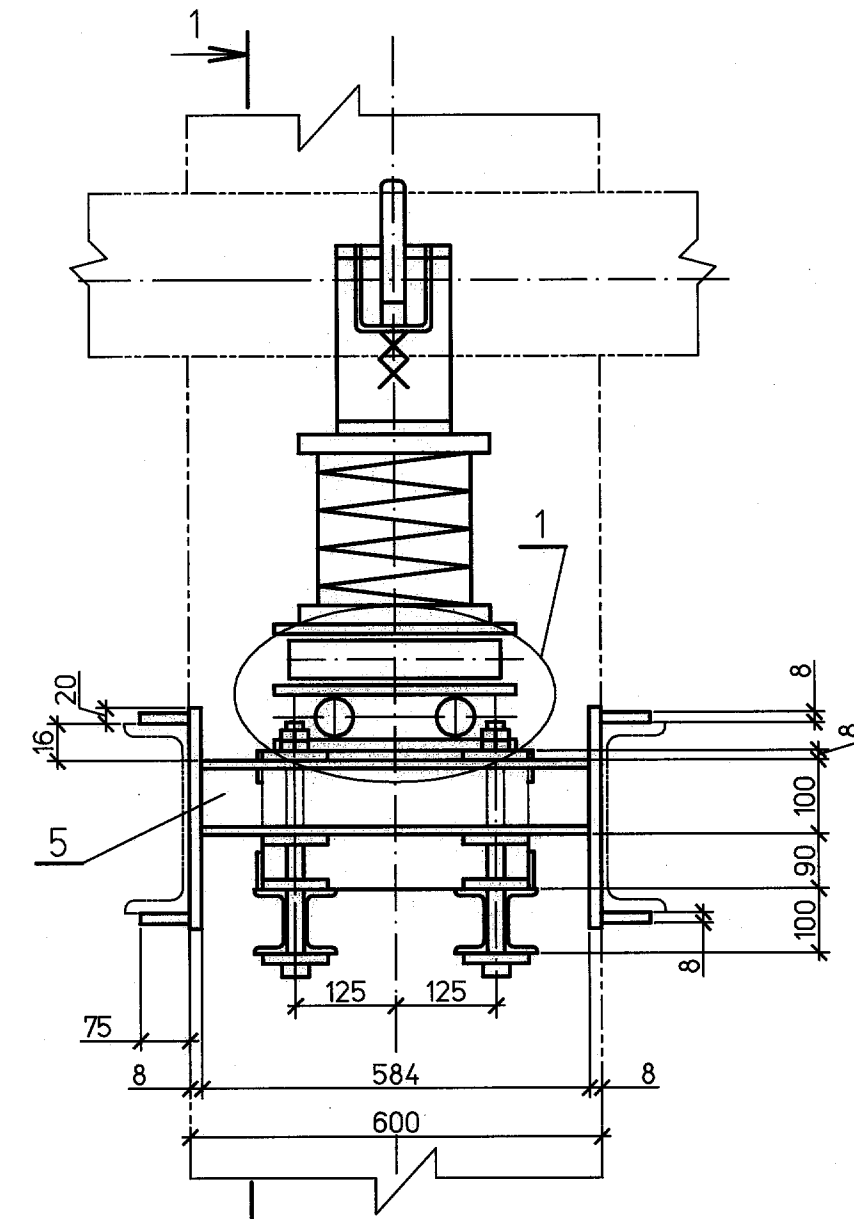
Поз	Обозначение	Наименование	Кол.	Материал	Масса, кг		Примечание
					ед.	общ.	
1	09 ОСТ 108.275.29-80	Опора 273	1	Сборный	12,7	12,7	
2	23 ОСТ 108.275.69-80	Блок пружинный 32,60x140	1	Сборный	77,8	77,8	
3	01 ОСТ 108.275.45-80	Блок	1	Сборный	48,6	48,6	
4	ГОСТ 8240-97	Швеллер 10У L=600	4	Ст3пс6 ГОСТ 535-2005	5,16	20,6	
5	ГОСТ 8240-97	Швеллер 10У L=584	1	Ст3пс6 ГОСТ 535-2005	5,02	20,1	
6	ГОСТ 19903-74	Лист Б-ПН-0 8x280x620	2	Ст3п5 ГОСТ 14637-89	10,9	21,8	
7	ГОСТ 19903-74	Лист Б-ПН-0 8x340x340	1	Ст3п5 ГОСТ 14637-89	7,26	7,26	
8	ГОСТ 19903-74	Лист Б-ПН-0 8x75x300	4	Ст3п5 ГОСТ 14637-89	1,41	5,64	
9	ГОСТ 19903-74	Лист Б-ПН-0 6x190x320	3	Ст3п5 ГОСТ 14637-89	2,86	8,59	
10	ГОСТ 19903-74	Лист Б-ПН-0 6x50x250	4	Ст3п5 ГОСТ 14637-89	0,59	2,36	
11	ГОСТ 19903-74	Лист Б-ПН-0 6x100x100	16	Ст3п5 ГОСТ 14637-89	0,47	7,54	
12	ГОСТ 7798-70	Болт М24x350 4.6	4	ГОСТ 17590-87	1,36	5,44	
13	ГОСТ 5915-70	Гайка М24 5	8	ГОСТ 17590-87	0,11	0,88	
	ГОСТ 9467-75	Наплавленный металл		Э42А		1,2	

ИТОГО: 240,5 кг

- 1 Монтажный чертеж трубопровода № 038R1A-00UHJ-0004-TD л.2.3
2 Установить при монтаже.

038R1A-00UHJ-0004-TD					
ЗАО "Саровская генерирующая компания".					
Изм.	Кол.уч.	Лист	№ док.	Подп.	Дата
Н. контр. Михеев			[Подпись]		
Нач. сект. Шкитилева			[Подпись]		
Проверил Киселева			[Подпись]		
Разработал Голуб			[Подпись]		
Капитальный ремонт главных паропроводов т.г. ст.№6.7 и кол-лектора пара 9,8МПа, t=540°C.			Стадия	Лист	Листов
Паропровод 9,8 МПа, 540°C к т.а.№6 (II этап).			р	14	
Опора пружинно-катковая 5					

ХАРАКТЕРИСТИКИ ПРУЖИНЫ											
ТАБЛИЧНЫЕ ДАННЫЕ		ПРИ УСТАНОВКЕ		В РАБОЧЕМ СОСТ.		В ХОЛОДН. СОСТ.		ПРИ ГИДРОИСПЫТ		Нагрузка на несущие конструкции Рконстркгс	
Допускаемая рабочая нагрузка Рмакс.кгс	Прогиб при доп. скаемой раб.нагр Лмакс.мм	Высота пружины в своб. сост. Нсв.мм	Высота пружины Нуст.мм	Нагрузка на пружину Руст.кгс	Высота пружины Нраб.мм	Нагрузка на пружину Рраб.кгс	Высота пружины Нхол.мм	Нагрузка на пружину Рхол.кгс	Высота пружины Нг.мм		
3325	140	507	391	2758	417	2150	385	2882	-	2490	4323



Инв. № подл. 82503
Подпись и дата 01.08.06