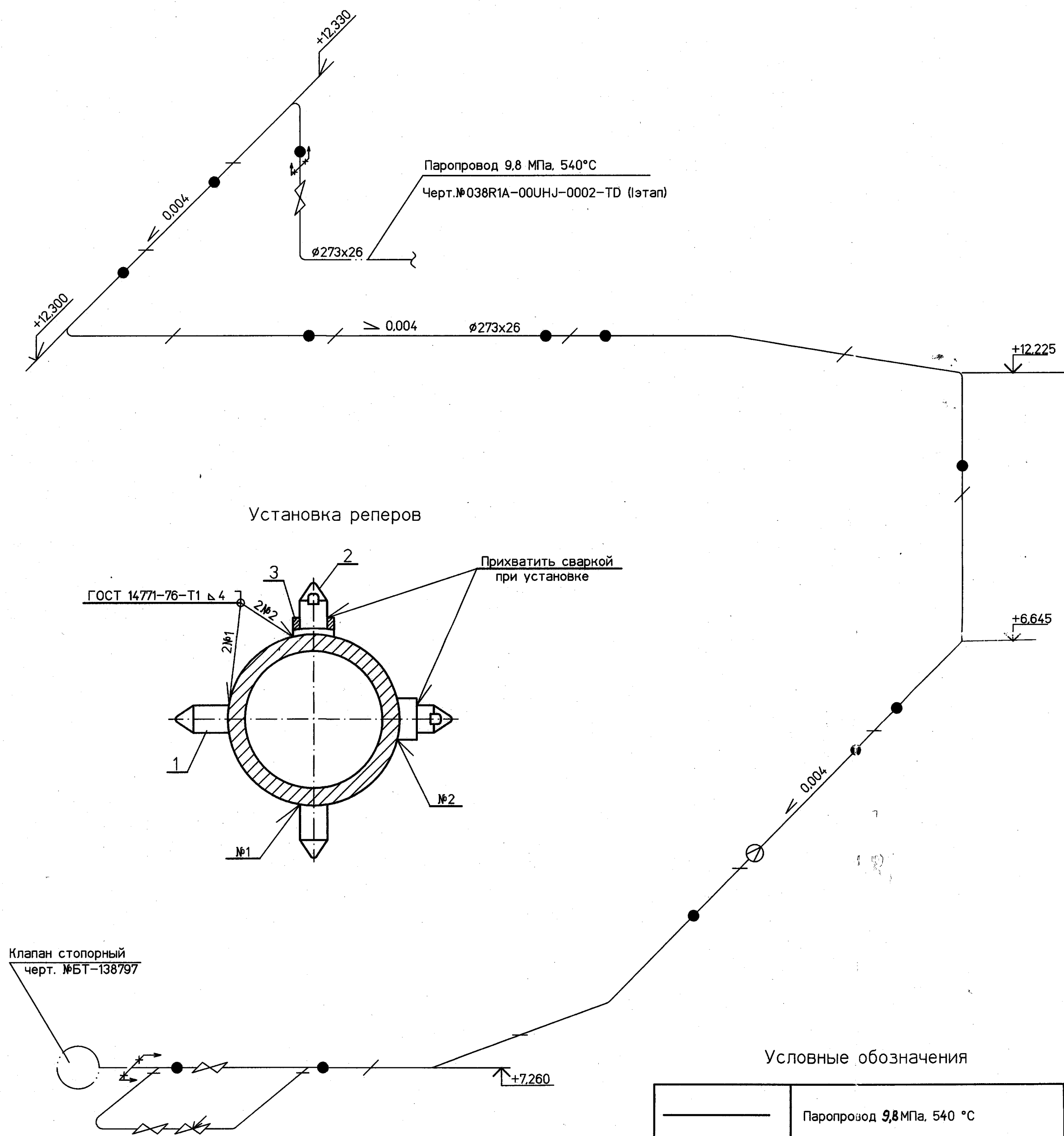


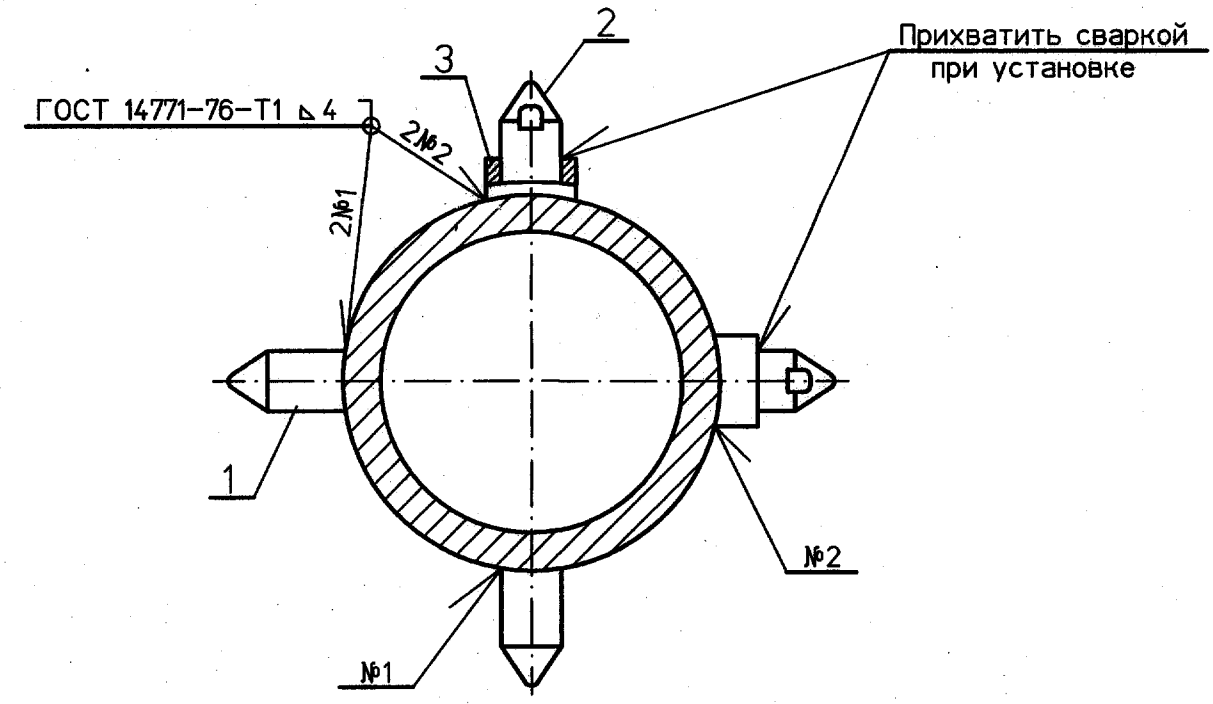
Спецификация деталей

| Поз | Обозначение             | Наименование                  | Кол. | Материал                  | Масса, кг |      | Примечание |
|-----|-------------------------|-------------------------------|------|---------------------------|-----------|------|------------|
|     |                         |                               |      |                           | ед.       | общ. |            |
| 1   | СТО ЦКТИ 837.01-2009    | Репер (установка) состоит из: | 12   | Сборный                   |           |      |            |
|     | 01 СТО ЦКТИ 837.01-2009 | Наконечник                    | 24   | 08Х18Н10Т<br>ГОСТ 5949-75 | 0,012     | 0,29 |            |
|     | 02 СТО ЦКТИ 837.01-2009 | Наконечник регулировочный     | 24   | 08Х18Н10Т<br>ГОСТ 5949-75 | 0,01      | 0,24 |            |
| 3   | 03 СТО ЦКТИ 837.01-2009 | Втулка резьбовая              | 24   | 12Х1МФ<br>ГОСТ 20072-74   | 0,023     | 0,55 |            |
|     | ГОСТ 2246-76            | Наплавленный металл           |      | Св-08ХМФА                 |           | 0,4  |            |

Итого: 15 кг



Установка реперов



Условные обозначения

|  |                            |
|--|----------------------------|
|  | Паропровод 9,8 МПа, 540 °С |
|  | Репер                      |
|  | Граница проекта            |
|  | Позиция детали             |

- 1 Среда-пар.
- 2 Рабочие параметры: Pp=9,8 МПа, tp=540°C
- 3 Репера расположить согласно данной схеме в двух взаимно перпендикулярных направлениях в соответствии с "Типовой инструкцией по контролю металла и продлению срока службы основных элементов котлов, турбин и трубопроводов ТЭС" РД10-577-03, РД153-34.1-17.421-98.
- 4 Места расположения реперов уточняются на монтаже с учетом удобного доступа к ним, по согласованию с лабораторией металлов электростанции.
- 5 Места расположения реперов должны быть отмечены указателями, выступающими над поверхностью изоляции.

Изм. № подл. 82503  
 Подпись и дата  
 Взам. инв. №  
 Инв. № подл. 82503

Настоящая проектная документация не может быть полностью или частично тиражирована и использована без разрешения организации-разработчика

|  |           |          |         |
|--|-----------|----------|---------|
| 038R1A-00UJ-0004-TD  |           |          |         |
| ЗАО "Саровская генерирующая компания"  |           |          |         |
| Изм.   | Кол.уч.   | Лист     | № док   |
| Н. контр.  | Михеев    | Гладиков | 2006/11 |
| Гип  | Гладиков  | 2006/11  | 2006/11 |
| Нач.отд.   | Волков    | 2006/11  | 2006/11 |
| Проверил   | Шкитилева | 2006/11  | 2006/11 |
| Разработал   | Киселева  | 2006/11  | 2006/11 |
| Капитальный ремонт главных паропроводов т.г. №6.7 и коллектора пара 9,8МПа, t=540°C. |           |          | Стадия  |
| Паропровод 9,8 МПа, 540°C к т.а.№6 ( II этап )                                       |           |          | Лист    |
| Схема расстановки реперов.   |           |          | Листов  |
|  |           |          | р 21    |

